

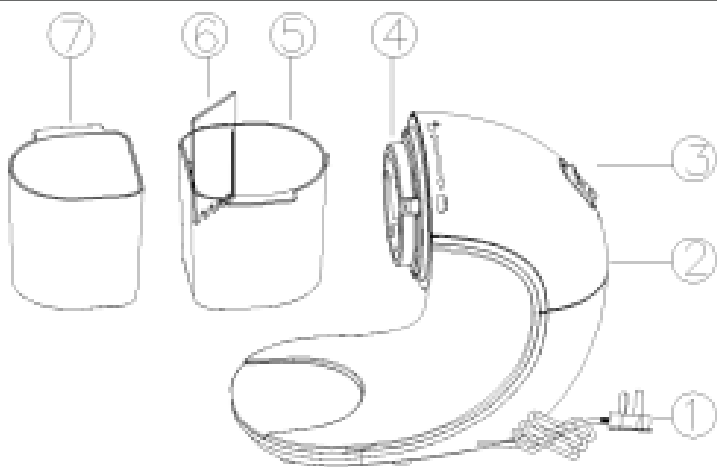
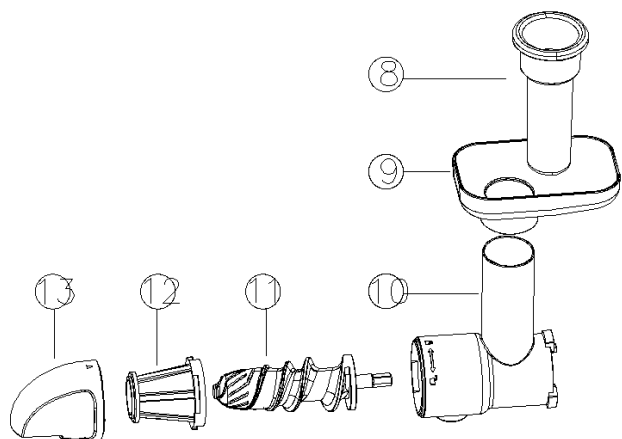
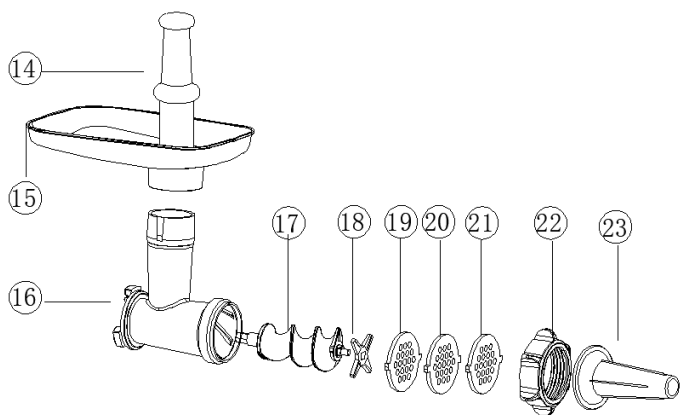
ADLER

EUROPE

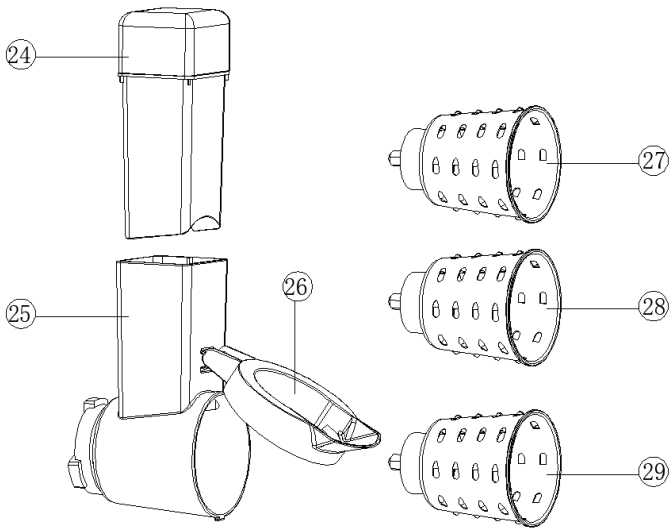


AD 4130 / AD 4131

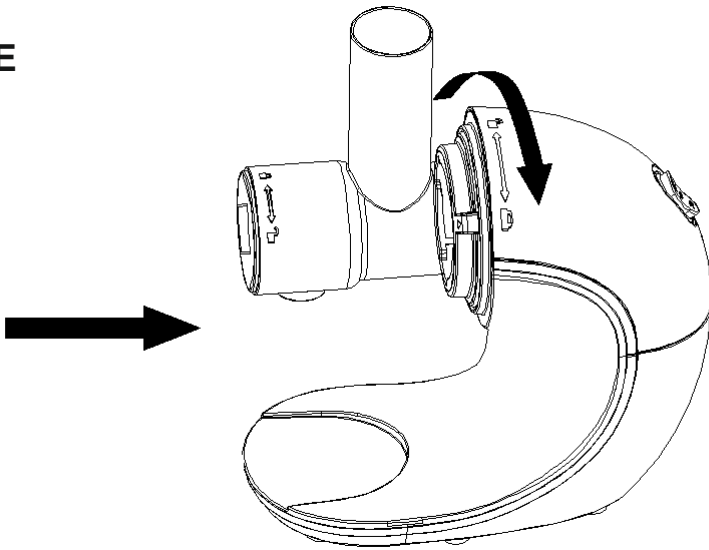
(GB) user manual	8	(DE) bedienungsanweisung	11
(FR) mode d'emploi	14	(ES) manual de uso	18
(PT) manual de serviço	23	(LT) naudojimo instrukcija	27
(LV) lietošanas instrukcija	30	(EST) kasutusjuhend	33
(HU) felhasználói kézikönyv	43	(BS) upute za rad	39
(RO) Instrucțiunea de deservire	36	(CZ) návod k obsluze	53
(RU) инструкция обслуживания	64	(GR) οδηγίες χρήσεως	50
(MK) упатство за корисникот	46	(NL) handleiding	57
(SL) navodila za uporabo	60	(FI) manwal ng pagtuturo	71
(PL) instrukcja obsługi	113	(IT) istruzioni operative	85
(HR) upute za uporabu	68	(SV) instruktionsbok	74
(DK) brugsanvisning	77	(UA) інструкція з експлуатації	90
(SR) Корисничко упутство	81	(SK) Používateľská príručka	94
(AR) دليل التعليمات	-	(BG) Инструкция за употреба	102
(AZ) istifadəçi kitabçası	107		

A**B****C**

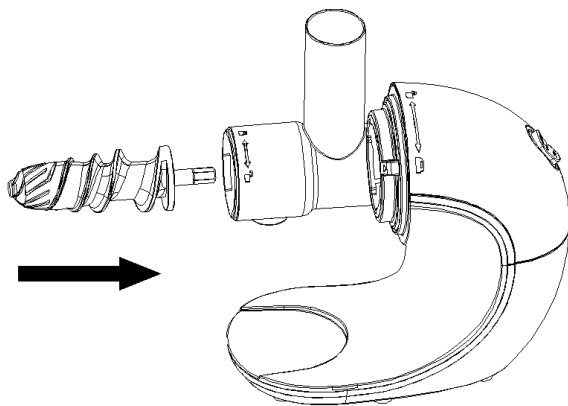
D



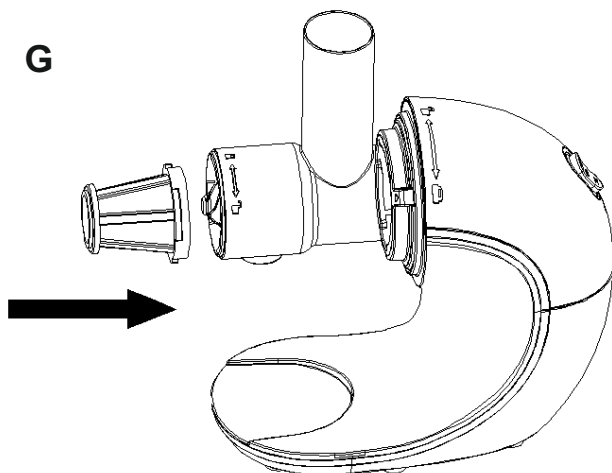
E



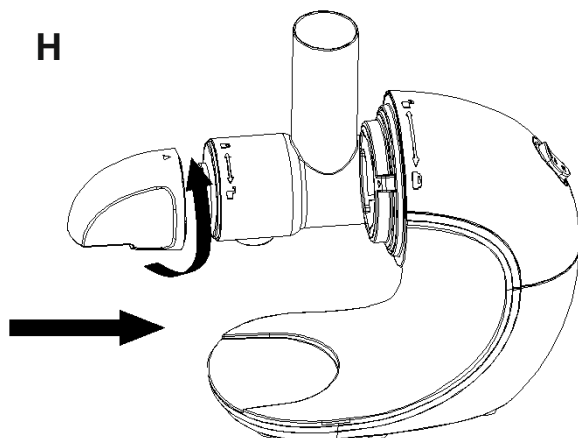
F



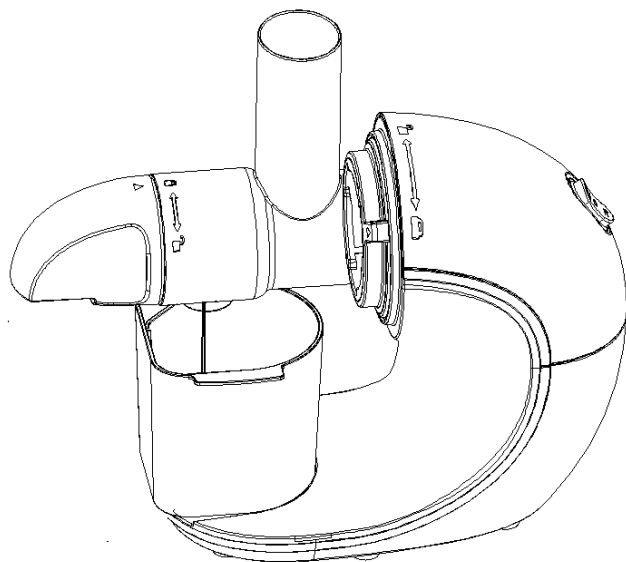
G



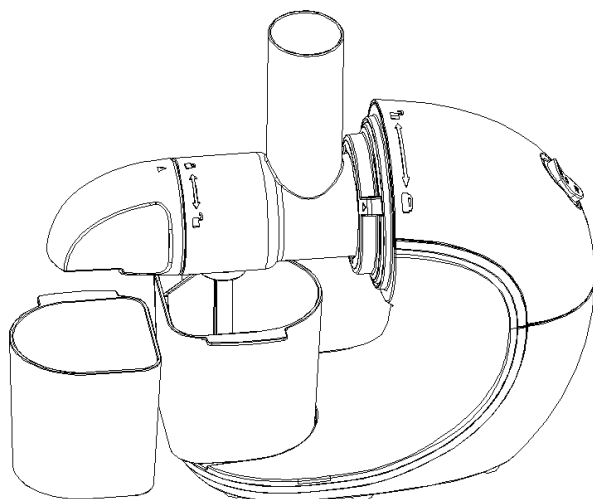
H

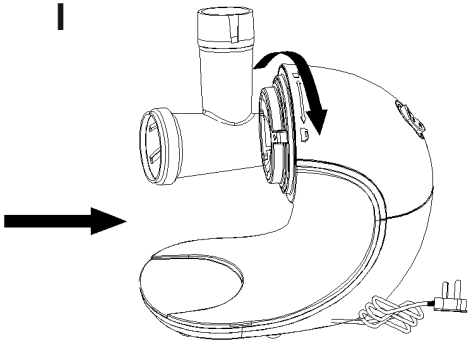
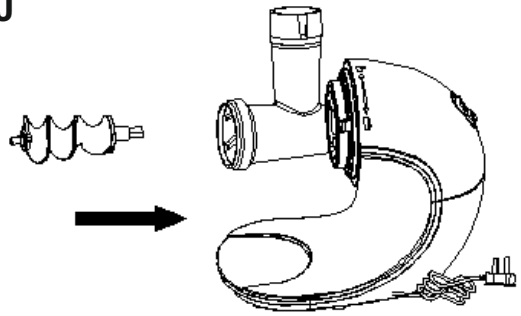
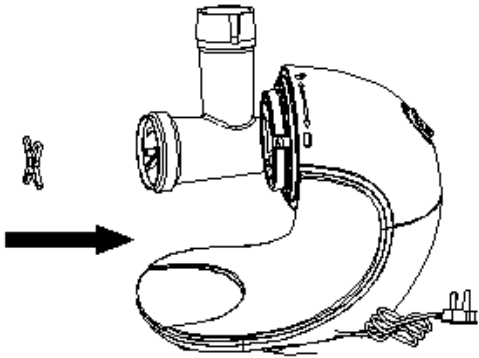
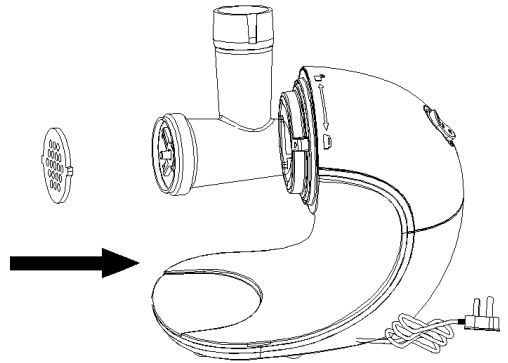
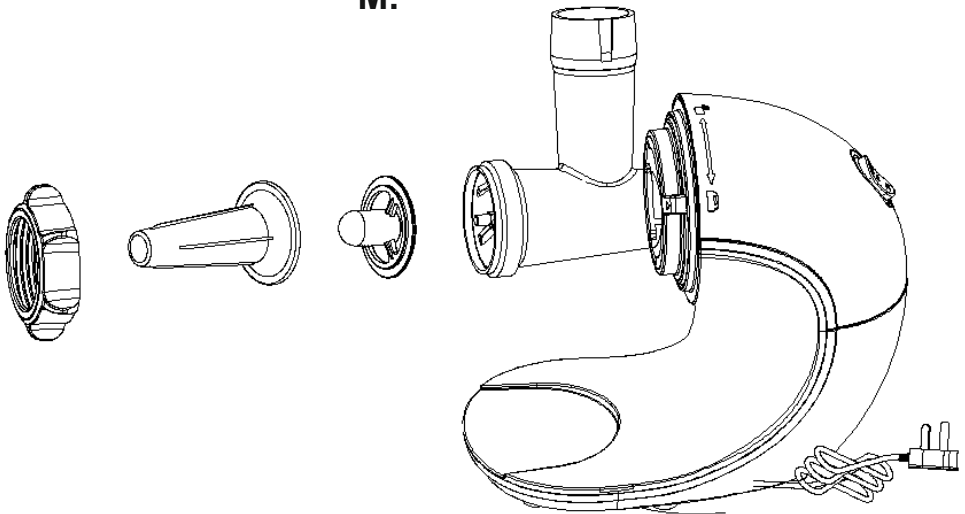


H1

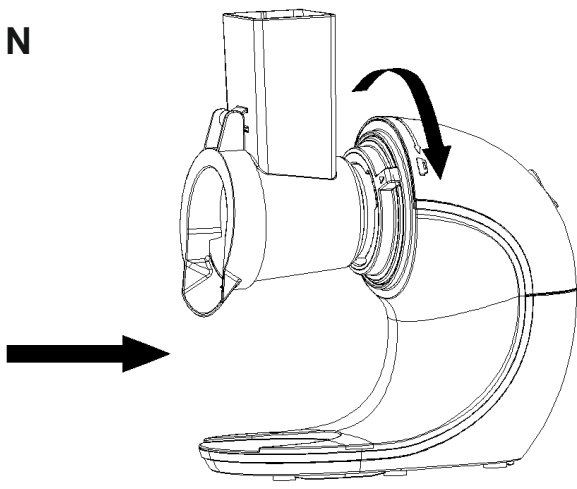


H2

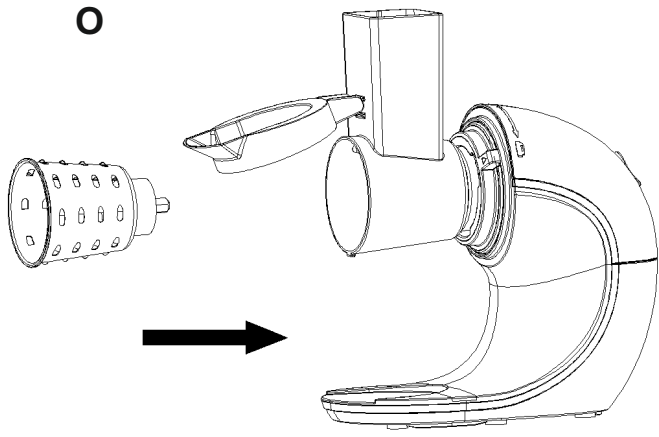


I**J****K****L****M.**

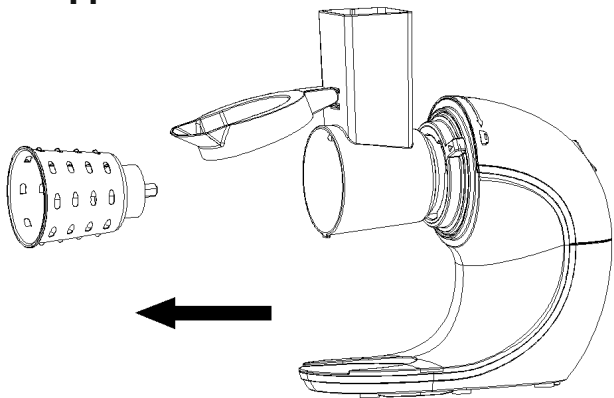
N



O



P.



GENERAL SAFETY TERMS IMPORTANT SAFETY INSTRUCTIONS READ CAREFULLY AND KEEP FOR FUTURE REFERENCE

1. Before using the device, read the user manual and follow the instructions contained therein. The manufacturer is not liable for damage caused by using the device contrary to its intended use or improper operation.
2. The device is for home use only. Do not use it for other purposes that are inconsistent with its intended use.
3. The device should only be connected to a 220-240V, ~50/60Hz socket. In order to increase the safety of use, many electrical devices should not be connected to one power circuit at the same time.
4. Be especially careful when using the device when children are around. Do not allow children to play with the device and do not allow children or people unfamiliar with the device to use it
5. **WARNING:** This equipment can be used by children over 8 years of age and persons with reduced physical, sensory or mental abilities, or persons without experience or knowledge of the equipment, if it is carried out under the supervision of a person responsible for their safety or they have been given instructions on the safe use of the device and are aware of the dangers associated with its use. Children should not play with the equipment. Cleaning and user maintenance should not be performed by children, unless they are over 8 years of age and are supervised.
6. Always remove the plug from the socket after use by holding the socket with your hand. **DO NOT** pull on the net cord.
7. Do not immerse the cord, plug or the entire appliance in water or any other liquid. Do not expose the device to weather conditions (rain, sun, etc.) or use it in high humidity conditions (bathrooms, damp mobile homes).
8. Periodically check the condition of the power cord. If the power cord is damaged, it should be replaced by a specialist repair facility in order to avoid a hazard.
9. Do not use the appliance with a damaged power cord or if it has been dropped or damaged in any other way or is not working properly. Do not repair the device yourself, as it may cause electric shock. Return the damaged device to the appropriate service center for inspection or repair. Any repairs may only be made by authorized service points. Improperly performed repair may result in serious danger to the user.
10. Place the device on a cool, stable, level surface, away from hot kitchen appliances such as: electric cooker, gas burner, etc...
11. Do not use the device near flammable materials.
12. The power cord must not hang over the edge of the table or touch hot surfaces.
13. Before cleaning or after use, remove the plug from the mains socket by holding the socket with your hand. **DO NOT** pull on the net cord.
14. Do not use the device near water, e.g. in the shower, bathtub or over a wash basin with water.
15. Never wash the appliance under running water or in such a way that water drips into it
16. Do not allow the device to get wet. If the device falls into water, pull the plug out of the socket immediately. Do not put your hands into the water when the device is connected to the mains. It must be checked by a qualified electrician before being used again.
17. Do not handle or use the device with wet hands.
18. The device should be turned off each time after finishing work.
19. Do not leave the device connected to the socket unattended.
20. For additional protection, it is advisable to install a residual current device (RCD) in the electrical circuit with a rated residual current not exceeding 30 mA. Please consult an electrician for this.
21. Before you turn on the device, make sure that all parts are installed correctly.

22. **WARNING:** Be careful when handling the blades cutting blades, when emptying and cleaning the machine.
23. **WARNING:** Always unplug the appliance when left unattended and before assembling or disassembling or cleaning.
24. **WARNING:** Do not use the equipment if the rotating blades are damaged.
25. **WARNING:** Before replacing equipment or approaching parts that move during use, switch off and disconnect equipment.
26. Only use accessories provided by the manufacturer.
27. When the device is operating, do not put your hand or any objects into the feeder opening. Only use the pusher for this purpose.
28. Meat should be inserted into the feeder opening while the device is operating, it is not allowed to fill the feeder opening with fruit or vegetables when the device is stopped.
29. Be careful not to overload the machine, do not use too much force to push the products through the feeder.
30. Always disconnect the device from the mains when it is not in use or you want to clean it.
31. Do not disassemble the clipper while it is plugged into a power outlet.
32. Do not use harsh scourers or abrasive cleaners for cleaning.
33. Do not immerse the motor unit in water or any other liquid.

Slow Juicer AD 4130 / AD4131

Main Product Unit

- | | | |
|-------------------------|----------------|-----------------|
| 1. Power cord with plug | 2. Engine unit | 4. Locking ring |
| 3. Swing Switch | | |

Extraction function

- | | | | | |
|----------------------|----------------------|----------------|----------------------|--------------------|
| 5. Juice cup | 6. Foam filter plate | 7. Pulp cup | 9. Juice tray | 10. Squeezing tube |
| 8. Extraction pusher | 11. Extraction screw | 12. Filter net | 13. Extraction cover | |

Meat grinder Function (Only in AD4131)

- | | | |
|-----------------------------|----------------------|----------------------|
| 14. Pusher for meat grinder | 15. Food tray | 16. Feeding tube |
| 17. Feeding screw | 18. Cross knife | 19. Cutting disc 3mm |
| 20. Cutting disc 5mm | 21. Cutting disc 8mm | 22. Fixing ring |

23. Sausage attachment

Salad maker (Only in AD4131)

- | | | | |
|----------------------------|----------------------|------------|------------|
| 24. Salad maker pusher | 25. Salad maker tube | 27. Slicer | 29. Masher |
| 26. Salad maker tube cover | | | |
| 28. Shredder | | | |

Before first use:

1. Before first use remove all packaging material.
2. Clean the device and all attachments with warm water mixed with dish washing soap.
3. Dry with a dry and soft towel or paper towel.

Button description:

The device has 1 rocking switch to operate.

The 3 functions of the switch are as follows:

I : This turns on the device. After pressing it will continue working until turned off.

O : Off position. The device will be turned off when the switch is in this position.

R : Reverse. When pressed the engine will turn into reverse. The Auger/slicer will turn in the opposite direction compared to normal operation. When released the device will switch to Off position.

Juice Extractor Models AD4130 and AD4131 :

Couple Extractor to Frame. (Picture E. Page 3)

Embed the extractor into the frame by aligning the center on the inlet with the triangle mark (to point at the three fasteners on the extractor). (Picture E. Page 3)

Then rotate the extractor counterclockwise till it clicks. (Picture E. Page 3)

Align the hexagonal shaft of spiral propeller with the hole in the frame and push it in to the end. (slightly rotate the spiral propeller to make good alignment) (Picture F,G. Page 4)

Insert the coarse-hole end of juice filter into tail of spiral propeller and lock the three fasteners into the three slots in the extractor. Mis-align the three fasteners on extractor cover with the three ones on extractor and horizontally push them in, and then attach the cover to the extractor by rotating it counterclockwise. (Picture H. Page 4)

Place juice container beside machine frame with its opening right below the frame outlet. (Container baffle should be mounted in the

container in advance to block foam in the juice) (Picture H1. Page 5)

Place residue container below the frame residue outlet, near the juice container. (Picture H2. Page 5)

Mount tray onto the upper end of inlet cylinder.

The tray facilitates loading of food material, such grape or strawberry.

Connect to power supply and get ready for startup. (Before connecting the device into mains power, make sure the switch is in Off position.)

Clean the material and cut it into pieces small enough to pass through the inlet, and place them onto the tray.

WARNING:

Any hard core, seed, skin or shell should be removed in advance. As it might get stuck in the device or block the juice extraction holes. Press down the ON button to start then press R button to reverse. Then Press the On button again to start and keep the machine operating for less than 10 minutes.

Do not to touch the power switch with wet hand to avoid electric shock, leakage or fire.

Load the food material in through the inlet and push them in with the attached food pusher. **DO NOT USE ANY METAL UTENSILS OR OTHER OBJECTS INSTEAD OF THE ATTACHED PUSHER.**

Proper amount of force shall be used to push the food material in, not excessive but sufficient to have it cut off exactly.

(Do not put your finger or any other object into the inlet! If the residue/juice container is full, disconnect the power supply and empty and then clean before restart.)

Upon completion, shut down the device by pressing the ON/OFF switch and when no juice flows out of the outlet, disconnect the power supply.

The extracted juice should be drunk as soon as possible. The longer the juice is exposed to air and sun the less nutritious it will be.

The remaining pulp should be disposed as fast as possible. Either by throwing it away or it can be dried and used as an fiber supplement. For example apple pulp can be used in baking or making pastries as it has the intense flavor of apples and will not release water and juices into the dough.

Do not to touch the power switch with wet hands to avoid electric shock, leakage or fire.

MEAT GRINDER (Only AD4131)

Assemble the feeding tube

Embed the feeding tube into the frame by aligning the center on the inlet with the triangle mark (to point at the three fasteners on the extractor).

Then rotate the feeding tube counterclockwise till it clicks. (Picture I. Page 6)

Align the hexagonal shaft of feeding screw with the hole in the frame and push it in to the end. (slightly rotate the spiral propeller to make good alignment) (Picture J. Page 6)

Put the cross knife onto the feeding screw(there is a 4 angles shape on the front point of feeding screw to place the cross knife. (Picture K. Page 6)

Put the cutting disc on the feeding screw after placing the cross knife. (Picture L. Page 6)

Screw the fixing ring on the feeding tube to fix the parts of feeding tube accessory.

Put the food tray onto the top of feeding tube

Put the pusher onto food tray, finish the meat grinder function preparation.

Plugged in, prepare for working. Make sure product is on switch-off mode.

Press down ON button to to work.press R button to reverse. start and keep the machine operating for less than 10 minutes.

Do not to touch the power switch with wet hand to avoid electric shock, leakage or fire.

Making sausage (Use minced meat to make sausage)

(Please use picture M. Page 6 as an example of correct assembly order):

1. Prepare the minced meat

2. Remove the fixing ring and put the kebbe attachment & sausage tube, then screw the fixing ring to fix the parts again.

3. Connect the sausage wrapper on the sausage tube. Put the minced meat onto feeding tube, then the minced meat will be filled into sausage wrapper. Sausage ready.

Vegetable Slicer (Only model 4131)

Put the salad maker into the machine, and rotate the locking ring clockwise to lock the salad maker device onto the machine. (Picture N. Page 7)

Lift up the cover of the salad maker, then select the drum that needs to be used and place it inside the salad maker. (Sometimes it will be advised to move the drum left and right to make the hexagonal screw to fall into proper position before moving to the next step) (Picture O. Page 7)

Press the lid downwards and apply slight force to ensure that the lid of the salad maker drum is tightly fastened.

Make sure the On / Off switch is in Off position.

Plug the device into mains power.

Press down ON button to turn on the device then press press R button to reverse to make sure the parts are correctly assembled.

Start and keep the machine operating for less than 10 minutes.

Do not to touch the power switch with wet hand to avoid electric shock, leakage or fire.

Place the food into the salad maker tube, and use the pusher to push the food into the salad maker tube.

Pull out the power plug and put the machine in a power off state.

Lift up the cover of the salad maker tube.

Take out the drum. (Picture P. Page 7)

Turn the locking ring counterclockwise, and then remove the salad maker tube from the machine.

Technical data:

Maximum working duration: 10 minutes

Rest time: 30 minutes

Power: 150 W

Voltage: 220-240V ~ 50Hz



To protect your environment: please separate carton boxes and plastic bags and dispose them in corresponding waste bins. Used appliance should be delivered to the dedicated collecting points due to hazardous components, which may affect the environment. Electrical appliance must be returned in order to reduce its reuse and utilization. If the device contains batteries they should be delivered to dedicated points separately.

DEUTSCH

ALLGEMEINE SICHERHEITSBESTIMMUNGEN WICHTIGE SICHERHEITSHINWEISE SORGFÄLTIG LESEN UND ZUM SPÄTEREN NACHSCHLAGEN AUFBEWAHREN

1. Lesen Sie vor der Verwendung des Geräts die Bedienungsanleitung und befolgen Sie die darin enthaltenen Anweisungen. Der Hersteller haftet nicht für Schäden, die durch bestimmungswidrige Verwendung oder unsachgemäße Bedienung des Gerätes entstehen.
2. Das Gerät ist nur für den Heimgebrauch bestimmt. Benutzen Sie es nicht für andere Zwecke, die nicht seinem Verwendungszweck entsprechen.
3. Das Gerät darf nur an eine Steckdose mit 220–240 V, ~50/60 Hz angeschlossen werden. Um die Nutzungssicherheit zu erhöhen, sollten nicht viele Elektrogeräte gleichzeitig an einen Stromkreis angeschlossen werden.
4. Seien Sie besonders vorsichtig, wenn Sie das Gerät in der Nähe von Kindern verwenden. Erlauben Sie Kindern nicht, mit dem Gerät zu spielen und erlauben Sie Kindern oder Personen, die mit dem Gerät nicht vertraut sind, nicht, es zu benutzen
5. **WARNUNG:** Dieses Gerät kann von Kindern über 8 Jahren und Personen mit eingeschränkten physischen, sensorischen oder geistigen Fähigkeiten oder Personen ohne Erfahrung oder Kenntnis des Geräts verwendet werden, wenn es unter Aufsicht einer dafür verantwortlichen Person durchgeführt wird auf ihre Sicherheit achten oder eine Einweisung in den sicheren Umgang mit dem Gerät erhalten haben und sich der mit dem Gebrauch verbundenen Gefahren bewusst sind. Kinder sollten nicht mit dem Gerät spielen. Reinigung und Benutzerwartung sollten nicht von Kindern durchgeführt werden, es sei denn, sie sind älter als 8 Jahre und werden beaufsichtigt.
6. Ziehen Sie den Stecker nach Gebrauch immer aus der Steckdose, indem Sie die Steckdose mit der Hand festhalten. Ziehen Sie NICHT am Netzkabel.
7. Tauchen Sie das Kabel, den Stecker oder das gesamte Gerät nicht in Wasser oder andere Flüssigkeiten. Setzen Sie das Gerät keinen Witterungseinflüssen (Regen, Sonne usw.) aus und verwenden Sie es nicht in Umgebungen mit hoher Luftfeuchtigkeit (Badezimmer, feuchte Wohnmobile).
8. Überprüfen Sie regelmäßig den Zustand des Netzkabels. Wenn das Netzkabel beschädigt ist, sollte es von einer Fachwerkstatt ausgetauscht werden, um Gefahren zu vermeiden.
9. Benutzen Sie das Gerät nicht, wenn das Netzkabel beschädigt ist, es heruntergefallen ist, auf andere Weise beschädigt wurde oder nicht richtig funktioniert. Reparieren Sie das Gerät nicht selbst, da dies zu einem Stromschlag führen kann. Senden Sie das beschädigte Gerät zur Inspektion oder Reparatur an das entsprechende Servicecenter. Eventuelle Reparaturen dürfen nur von autorisierten Servicestellen durchgeführt werden. Durch unsachgemäß durchgeführte Reparaturen können erhebliche Gefahren für den Benutzer entstehen.
10. Stellen Sie das Gerät auf eine kühle, stabile und ebene Fläche, entfernt von heißen Küchengeräten wie Elektroherd, Gasbrenner usw.
11. Benutzen Sie das Gerät nicht in der Nähe von brennbaren Materialien.
12. Das Netzkabel darf nicht über die Tischkante hängen oder heiße Oberflächen berühren.
13. Ziehen Sie vor der Reinigung oder nach dem Gebrauch den Stecker aus der Steckdose,

- indem Sie die Steckdose mit der Hand festhalten. Ziehen Sie NICHT am Netzkabel.
14. Benutzen Sie das Gerät nicht in der Nähe von Wasser, z. B. in der Dusche, Badewanne oder über einem Waschbecken mit Wasser.
 15. Waschen Sie das Gerät niemals unter fließendem Wasser oder so, dass Wasser hineintropft
 16. Lassen Sie das Gerät nicht nass werden. Sollte das Gerät ins Wasser fallen, ziehen Sie sofort den Stecker aus der Steckdose. Halten Sie Ihre Hände nicht ins Wasser, wenn das Gerät an das Stromnetz angeschlossen ist. Es muss von einem qualifizierten Elektriker überprüft werden, bevor es erneut verwendet wird.
 17. Berühren oder verwenden Sie das Gerät nicht mit nassen Händen.
 18. Das Gerät sollte jedes Mal nach Beendigung der Arbeit ausgeschaltet werden.
 19. Lassen Sie das an der Steckdose angeschlossene Gerät nicht unbeaufsichtigt.
 20. Für zusätzlichen Schutz empfiehlt es sich, im Stromkreis eine Fehlerstrom-Schutzeinrichtung (RCD) mit einem Bemessungsfehlerstrom von nicht mehr als 30 mA zu installieren. Bitte wenden Sie sich hierzu an einen Elektriker.
 21. Bevor Sie das Gerät einschalten, stellen Sie sicher, dass alle Teile korrekt installiert sind.
 22. WARNUNG: Seien Sie vorsichtig beim Umgang mit den Klingen Schneidmesser, beim Entleeren und Reinigen der Maschine.
 23. WARNUNG: Trennen Sie das Gerät immer vom Netz, wenn es unbeaufsichtigt bleibt und bevor Sie es zusammenbauen, demontieren oder reinigen.
 24. WARNUNG: Benutzen Sie das Gerät nicht, wenn die rotierenden Messer beschädigt sind.
 25. WARNUNG: Bevor Sie Geräte austauschen oder sich Teilen nähern, die sich während des Gebrauchs bewegen, schalten Sie die Geräte aus und trennen Sie sie vom Stromnetz.
 26. Verwenden Sie nur vom Hersteller bereitgestelltes Zubehör.
 27. Wenn das Gerät in Betrieb ist, stecken Sie weder Ihre Hand noch andere Gegenstände in die Einfüllöffnung. Benutzen Sie den Stopfer ausschließlich zu diesem Zweck.
 28. Fleisch sollte in die Einfüllöffnung eingelegt werden, während das Gerät in Betrieb ist. Es ist nicht erlaubt, die Einfüllöffnung mit Obst oder Gemüse zu füllen, wenn das Gerät angehalten ist.
 29. Achten Sie darauf, die Maschine nicht zu überlasten und wenden Sie nicht zu viel Kraft an, um die Produkte durch die Zuführung zu schieben.
 30. Trennen Sie das Gerät immer vom Stromnetz, wenn es nicht verwendet wird oder Sie es reinigen möchten.
 31. Zerlegen Sie die Haarschneidemaschine nicht, während sie an eine Steckdose angeschlossen ist.
 32. Verwenden Sie zum Reinigen keine scharfen Scheuermittel oder Scheuermittel.
 33. Tauchen Sie die Motoreinheit nicht in Wasser oder andere Flüssigkeiten.

Slow Juicer AD 4130 / AD4131

Hauptprodukteinheit

- | | |
|--------------------------|-------------------|
| 1. Netzkabel mit Stecker | 2. Motoreinheit |
| 3. Schwenkschalter | 4. Sicherungsring |

Extraktionsfunktion

- | | | |
|------------------------|----------------------------|------------------|
| 5. Saftbecher | 6. Schaumstofffilterplatte | 7. Tresterbecher |
| 8. Extraktionsschieber | 9. Saftschale | 10. Auspressrohr |
| 11. Absaugschraube | 12. Filternetz | 13. Absaugdeckel |

Fleischwolf funktion (nur in AD4131)

- | | | |
|-----------------------------|------------------------|----------------------|
| 14. Stopfer für Fleischwolf | 15. Lebensmittelschale | 16. Einfüllschacht |
| 17. Förderschnecke | 18. Quermesser | 19. Trennscheibe 3mm |
| 20. Trennscheibe 5 mm | 21. Trennscheibe 8 mm | 22. Befestigungsring |

23. Wurstaufsatz

- | | |
|---------------------------------|--|
| Salatzubereiter (nur in AD4131) | 25. Salatzubereiterrohr |
| 24. Salatzubereiter-Drücker | 26. Abdeckung des Salatzubereiterrohrs |
| 27. Slicer | |

Vor dem ersten Gebrauch:

1. Vor dem ersten Gebrauch sämtliches Verpackungsmaterial entfernen.
2. Reinigen Sie das Gerät und alle Zubehörteile mit warmem Wasser und Spülmittel.
3. Mit einem trockenen und weichen Handtuch oder Papiertuch trocknen.

Beschreibung der Schaltfläche:

Zur Bedienung verfügt das Gerät über einen Wippschalter.

Die 3 Funktionen des Schalters sind wie folgt:

I: Dadurch wird das Gerät eingeschaltet. Nach dem Drücken funktioniert es weiter, bis es ausgeschaltet wird.

O: Aus-Position. Das Gerät wird ausgeschaltet, wenn sich der Schalter in dieser Position befindet.

R: Rückwärts. Beim Drücken schaltet der Motor in den Rückwärtsgang. Die Schnecke/Schneidemaschine dreht sich im Vergleich zum Normalbetrieb in die entgegengesetzte Richtung. Beim Loslassen schaltet das Gerät in die Aus-Position.

Entsafter-Modelle AD4130 und AD4131:

Koppeln Sie den Extraktor mit dem Rahmen. (Bild E. Seite 3)

Betten Sie den Extraktor in den Rahmen ein, indem Sie die Mitte des Einlasses an der Dreiecksmarkierung ausrichten (so dass sie auf die drei Befestigungselemente am Extraktor zeigt). (Bild E. Seite 3)

Drehen Sie dann den Extraktor gegen den Uhrzeigersinn, bis er einrastet. (Bild E. Seite 3)

Richten Sie den Sechskantschaft des Spiralpropellers mit dem Loch im Rahmen aus und schieben Sie ihn bis zum Ende hinein. (Drehen Sie den Spiralpropeller leicht, um eine gute Ausrichtung zu erreichen.) (Bild F, G. Seite 4)

Führen Sie das Groblochende des Saffilters in das Heck des Spiralpropellers ein und verriegeln Sie die drei Befestigungselemente in den drei Schlitzen im Extraktor

Richten Sie die drei Befestigungselemente der Extraktorabdeckung falsch mit den drei Befestigungselementen am Extraktor aus, drücken Sie sie horizontal hinein und befestigen Sie dann die Abdeckung am Extraktor, indem Sie sie gegen den Uhrzeigersinn drehen. (Bild H. Seite 4)

Platzieren Sie den Saftbehälter neben dem Maschinenrahmen, wobei die Öffnung direkt unter dem Rahmenauslass liegt. (Die Behälterablenkplatte sollte im Voraus im Behälter montiert werden, um Schaum im Saft zu blockieren.) (Bild H1. Seite 5)

Platzieren Sie den Restbehälter unter dem Resteausschuss des Rahmens, in der Nähe des Saftbehälters. (Bild H2. Seite 5)

Befestigen Sie die Wanne am oberen Ende des Einlasszylinders.

Das Tablett ermöglicht das Laden von Lebensmitteln wie Trauben oder Erdbeeren.

Schließen Sie das Gerät an die Stromversorgung an und machen Sie sich bereit für die Inbetriebnahme. (Bevor Sie das Gerät an das Stromnetz anschließen, stellen Sie sicher, dass sich der Schalter in der Aus-Position befindet.)

Reinigen Sie das Material, schneiden Sie es in Stücke, die klein genug sind, um durch den Einlass zu passen, und legen Sie sie auf das Tablett.

WARNUNG:

Alle harten Kerne, Kerne, Schalen und Schalen sollten vorher entfernt werden. Es könnte im Gerät stecken bleiben oder die Entsaftungsöffnungen verstopfen.

Drücken Sie die EIN-Taste, um zu starten, und drücken Sie dann die R-Taste, um rückwärts zu fahren. Drücken Sie dann erneut die EIN-Taste, um die Maschine zu starten und weniger als 10 Minuten lang in Betrieb zu halten.

Berühren Sie den Netzschalter nicht mit nassen Händen, um Stromschläge, Leckagen oder Brände zu vermeiden.

Füllen Sie das Lebensmittelmaterial durch den Einlass und drücken Sie es mit dem angebrachten Lebensmittelschieber hinein.

VERWENDEN SIE KEINE METALLGERÄTE ODER ANDERE GEGENSTÄNDE ANSTELLE DES BEFESTIGTEN STÜCKERS.

Es muss die richtige Kraft aufgewendet werden, um das Lebensmittelmaterial hineinzudrücken, nicht übermäßig, aber ausreichend, um es exakt abzuschneiden.

(Stecken Sie nicht Ihre Finger oder andere Gegenstände in den Einlass! Wenn der Reste-/Saftbehälter voll ist, trennen Sie ihn von der Stromversorgung und entleeren Sie ihn und reinigen Sie ihn anschließend vor dem Neustart.)

Wenn Sie fertig sind, schalten Sie das Gerät durch Drücken des EIN/AUS-Schalters aus und trennen Sie die Stromversorgung, wenn kein Saft mehr aus dem Auslass fließt.

Der extrahierte Saft sollte so schnell wie möglich getrunken werden. Je länger der Saft der Luft und der Sonne ausgesetzt ist, desto weniger nahrhaft ist er.

Der verbleibende Zellstoff sollte so schnell wie möglich entsorgt werden. Entweder indem man es wegwirft oder es kann getrocknet und als Ballaststoffergänzung verwendet werden. Apfelmark kann beispielsweise zum Backen oder zur Herstellung von Gebäck verwendet werden, da es den intensiven Geschmack von Äpfeln hat und weder Wasser noch Saft an den Teig abgibt.

Berühren Sie den Netzschalter nicht mit nassen Händen, um Stromschläge, Leckagen oder Brände zu vermeiden.

Fleischwolf (nur AD4131)

Montieren Sie die Ernährungssonde

Betten Sie den Zuführschlauch in den Rahmen ein, indem Sie die Mitte des Einlasses an der Dreiecksmarkierung ausrichten (so dass sie auf die drei Befestigungselemente am Extraktor zeigt).

Drehen Sie dann den Einfüllstutzen gegen den Uhrzeigersinn, bis er einrastet. (Bild I. Seite 6)

Richten Sie den Sechskantschaft der Vorschubschraube mit dem Loch im Rahmen aus und schieben Sie ihn bis zum Ende hinein. (Drehen Sie den Spiralpropeller leicht, um eine gute Ausrichtung zu erreichen.) (Bild J. Seite 6)

Setzen Sie das Quermesser auf die Förderschnecke (am vorderen Ende der Förderschnecke befindet sich eine 4-Winkel-Form, um das Quermesser zu platzieren. (Bild K. Seite 6)

Setzen Sie nach dem Aufsetzen des Quermessers die Trennscheibe auf die Förderschnecke. (Bild L. Seite 6)

Schrauben Sie den Befestigungsring auf die Ernährungssonde, um die Teile des Ernährungssondenzubehörs zu befestigen.

Stellen Sie die Futterschale oben auf die Einfüllöffnung

Setzen Sie den Stopfer auf das Essenstättchen und beenden Sie die Vorbereitung der Fleischwolf-Funktion.

Angeschlossen, bereit zum Arbeiten. Stellen Sie sicher, dass sich das Produkt im Ausschaltmodus befindet. Drücken Sie die ON-Taste, um zu schalten Arbeit. Drücken Sie die R-Taste, um rückwärts zu fahren. Starten Sie die Maschine und lassen Sie sie weniger als 10 Minuten lang laufen. Berühren Sie den Netzschalter nicht mit nassen Händen, um Stromschläge, Leckagen oder Brände zu vermeiden.

Wurst zubereiten (Hackfleisch zur Wurstherstellung verwenden)

(Bitte verwenden Sie Bild M. Seite 6 als Beispiel für die richtige Montagereihenfolge):

1. Bereiten Sie das Hackfleisch vor
2. Entfernen Sie den Befestigungsring und setzen Sie den Kebab-Aufsatz und das Wurstrohr ein. Schrauben Sie dann den Befestigungsring fest, um die Teile wieder zu befestigen.
3. Verbinden Sie die Wursthülle mit dem Wurstschlauch. Geben Sie das Hackfleisch in den Einfüllstutzen, dann wird das Hackfleisch in die Wursthülle gefüllt. Wurst fertig.

Gemüseschneider (nur Modell 4131)

Setzen Sie den Salatzubereiter in die Maschine ein und drehen Sie den Sicherungsring im Uhrzeigersinn, um den Salatzubereiter an der Maschine zu verriegeln. (Bild Nr. Seite 7)

Heben Sie den Deckel des Salatzubereiters an, wählen Sie dann die zu verwendende Trommel aus und stellen Sie sie in den Salatzubereiter. (Manchmal empfiehlt es sich, die Trommel nach links und rechts zu bewegen, damit die Sechskantschraube in die richtige Position fällt, bevor mit dem nächsten Schritt fortgefahren wird.) (Bild O. Seite 7)

Drücken Sie den Deckel nach unten und üben Sie leichte Kraft aus, um sicherzustellen, dass der Deckel der Salattrommel fest verschlossen ist.

Stellen Sie sicher, dass sich der Ein-/Ausschalter in der Aus-Position befindet.

Schließen Sie das Gerät an das Stromnetz an.

Drücken Sie die ON-Taste, um das Gerät einzuschalten, und drücken Sie dann die R-Taste, um den Rückwärtsgang einzuschalten, um sicherzustellen, dass die Teile richtig zusammengesetzt sind.

Starten Sie die Maschine und lassen Sie sie weniger als 10 Minuten lang laufen.

Berühren Sie den Netzschalter nicht mit nassen Händen, um Stromschläge, Leckagen oder Brände zu vermeiden.

Geben Sie die Lebensmittel in das Rohr des Salatzubereiters und schieben Sie die Lebensmittel mit dem Stopfer in das Rohr des Salatzubereiters.

Ziehen Sie den Netzstecker und versetzen Sie das Gerät in den ausgeschalteten Zustand.

Heben Sie den Deckel des Salatzubereiterrohrs an.

Nehmen Sie die Trommel heraus. (Bild S. Seite 7)

Drehen Sie den Sicherungsring gegen den Uhrzeigersinn und entfernen Sie dann den Salatzubereiterschlauch aus der Maschine.

Technische Daten:

Maximale Arbeitsdauer: 10 Minuten

Ruhezeit: 30 Minuten

Leistung: 150 W

Spannung: 220–240 V ~ 50 Hz



Den Pappkarton im Altpapier entsorgen. Polyäthylenbeutel (PE) in dem Behälter für Kunststoff entsorgen. Das abgenutzte Gerät zum Recycling zu einer offiziellen Sammelstelle bringen, da es gefährliche Substanzen enthält, die die Umwelt gefährden können. Das Gerät sollte in einer Form abgegeben werden, die eine weitere Nutzung unmöglich macht. Wenn es Batterien enthält, sollten diese rausgenommen und separat an einer Sammelstelle abgegeben werden. Das Gerät darf nicht in den Hausmüll rausgeworfen werden!!

FRANÇAIS

CONDITIONS GÉNÉRALES DE SÉCURITÉ INSTRUCTIONS DE SÉCURITÉ IMPORTANTES À LIRE ATTENTIVEMENT ET À CONSERVER POUR RÉFÉRENCE ULTÉRIEURE

1. Avant d'utiliser l'appareil, lisez le manuel d'utilisation et suivez les instructions qu'il contient. Le fabricant n'est pas responsable des dommages causés par une utilisation de l'appareil contraire à l'usage prévu ou par un fonctionnement incorrect.
2. L'appareil est destiné à un usage domestique uniquement. Ne l'utilisez pas à d'autres fins incompatibles avec l'utilisation prévue.
3. L'appareil ne doit être connecté qu'à une prise 220-240V, ~50/60Hz. Afin d'augmenter la sécurité d'utilisation, de nombreux appareils électriques ne doivent pas être connectés à un circuit d'alimentation en même temps.
4. Soyez particulièrement prudent lorsque vous utilisez l'appareil en présence d'enfants. Ne laissez pas les enfants jouer avec l'appareil et ne laissez pas les enfants ou les personnes non familiarisées avec l'appareil l'utiliser
5. AVERTISSEMENT : Cet équipement peut être utilisé par des enfants de plus de 8 ans et des personnes ayant des capacités physiques, sensorielles ou mentales réduites, ou des

personnes sans expérience ou connaissance de l'équipement, s'il est effectué sous la supervision d'une personne responsable de leur sécurité ou s'ils ont reçu des instructions sur l'utilisation en toute sécurité de l'appareil et sont conscients des dangers liés à son utilisation. Les enfants ne doivent pas jouer avec l'équipement. Le nettoyage et l'entretien par l'utilisateur ne doivent pas être effectués par des enfants, sauf s'ils ont plus de 8 ans et sont surveillés.

6. Retirez toujours la fiche de la prise après utilisation en tenant la prise avec votre main. NE PAS tirer sur le cordon du filet.

7. N'immergez pas le cordon, la fiche ou l'ensemble de l'appareil dans l'eau ou tout autre liquide. N'exposez pas l'appareil aux intempéries (pluie, soleil, etc.) et ne l'utilisez pas dans des conditions d'humidité élevée (salles de bains, mobil-homes humides).

8. Vérifiez périodiquement l'état du cordon d'alimentation. Si le cordon d'alimentation est endommagé, il doit être remplacé par un centre de réparation spécialisé afin d'éviter tout danger.

9. N'utilisez pas l'appareil avec un cordon d'alimentation endommagé ou s'il est tombé ou endommagé de toute autre manière ou s'il ne fonctionne pas correctement. Ne réparez pas l'appareil vous-même, car cela pourrait provoquer un choc électrique. Retournez l'appareil endommagé au centre de service approprié pour inspection ou réparation. Toute réparation ne peut être effectuée que par des points de service agréés. Une réparation mal effectuée peut entraîner un grave danger pour l'utilisateur.

10. Placez l'appareil sur une surface fraîche, stable et plane, à l'écart des appareils de cuisine chauds tels que : cuisinière électrique, brûleur à gaz, etc...

11. N'utilisez pas l'appareil à proximité de matériaux inflammables.

12. Le cordon d'alimentation ne doit pas pendre du bord de la table ou toucher des surfaces chaudes.

13. Avant le nettoyage ou après utilisation, débranchez la fiche de la prise secteur en tenant la prise avec votre main. NE PAS tirer sur le cordon du filet.

14. N'utilisez pas l'appareil près de l'eau, par exemple dans la douche, la baignoire ou au-dessus d'un lavabo rempli d'eau.

15. Ne lavez jamais l'appareil sous l'eau courante ou de manière à ce que de l'eau s'y égoutte.

16. Ne laissez pas l'appareil se mouiller. Si l'appareil tombe dans l'eau, débranchez immédiatement la fiche de la prise. Ne mettez pas les mains dans l'eau lorsque l'appareil est branché au secteur. Il doit être vérifié par un électricien qualifié avant d'être réutilisé.

17. Ne manipulez pas et n'utilisez pas l'appareil avec les mains mouillées.

18. L'appareil doit être éteint à chaque fois après avoir terminé le travail.

19. Ne laissez pas l'appareil connecté à la prise sans surveillance.

20. Pour une protection supplémentaire, il est conseillé d'installer un dispositif de courant résiduel (RCD) dans le circuit électrique avec un courant résiduel nominal ne dépassant pas 30 mA. Veuillez consulter un électricien pour cela.

21. Avant d'allumer l'appareil, assurez-vous que toutes les pièces sont correctement installées.

22. **AVERTISSEMENT** : Soyez prudent lorsque vous manipulez les lames lames de coupe, lors de la vidange et du nettoyage de la machine.

23. **AVERTISSEMENT** : Débranchez toujours l'appareil lorsqu'il est laissé sans surveillance et avant de l'assembler, de le démonter ou de le nettoyer.

24. **AVERTISSEMENT** : N'utilisez pas l'équipement si les lames rotatives sont endommagées.

25. **AVERTISSEMENT** : Avant de remplacer l'équipement ou d'approcher des pièces qui bougent pendant l'utilisation, éteignez et débranchez l'équipement.

26. Utilisez uniquement les accessoires fournis par le fabricant.

27. Lorsque l'appareil est en marche, ne placez pas votre main ni aucun objet dans

l'ouverture du chargeur. N'utilisez le poussoir qu'à cette fin.

28. La viande doit être insérée dans l'ouverture du chargeur pendant que l'appareil fonctionne, il n'est pas autorisé de remplir l'ouverture du chargeur avec des fruits ou des légumes lorsque l'appareil est arrêté.

29. Veillez à ne pas surcharger la machine, ne forcez pas trop pour pousser les produits dans le chargeur.

30. Débranchez toujours l'appareil du secteur lorsqu'il n'est pas utilisé ou que vous souhaitez le nettoyer.

31. Ne démontez pas la tondeuse lorsqu'elle est branchée sur une prise de courant.

32. N'utilisez pas de tampons à récurer agressifs ou de nettoyeurs abrasifs pour le nettoyage.

33. Ne plongez pas le bloc moteur dans l'eau ou tout autre liquide.

Extracteur de jus AD 4130 / AD4131

Unité de produit principale

- | | |
|-------------------------------------|---------------------------|
| 1. Cordon d'alimentation avec fiche | 2. Bloc moteur |
| 3. Interrupteur pivotant | 4. Anneau de verrouillage |

Fonction d'extraction

- | | | |
|--------------------------|-------------------------------|----------------------------|
| 5. Gobelet à jus | 6. Plaque filtrante en mousse | 7. Gobelet à pulpe |
| 8. Poussoir d'extraction | 9. Bac à jus | 10. Tube presseur |
| 11. Vis d'extraction | 12. Filet de filtre | 13. Couvercle d'extraction |
- Fonction hachoir à viande (uniquement dans AD4131)
- | | | |
|------------------------------------|-----------------------------|--------------------------|
| 14. Poussoir pour hachoir à viande | 15. Bac alimentaire | 16. Tube d'alimentation |
| 17. Vis d'alimentation | 18. Couteau croisé | 19. Disque de coupe 3 mm |
| 20. Disque à tronçonner 5mm | 21. Disque à tronçonner 8mm | 22. Anneau de fixation |

23. Accessoire saucisse

Saladier (Uniquement dans AD4131)

- | | |
|--|-------------------|
| 24. Poussoir saladier | 25. Tube saladier |
| 26. Couvercle du tube de la machine à salade | 27. Trancheuse |
| 28. Broyeur | 29. Pilon |

Avant la première utilisation :

1. Avant la première utilisation, retirez tous les matériaux d'emballage.
2. Nettoyez l'appareil et tous les accessoires avec de l'eau tiède mélangée à du savon à vaisselle.
3. Séchez avec une serviette sèche et douce ou une serviette en papier.

Description du bouton :

L'appareil dispose d'un interrupteur à bascule pour fonctionner.

Les 3 fonctions de l'interrupteur sont les suivantes :

I : Ceci allume l'appareil. Après avoir appuyé, il continuera à fonctionner jusqu'à ce qu'il soit éteint.

O : Position d'arrêt. L'appareil s'éteint lorsque l'interrupteur est dans cette position.

R : Inverse. Lorsque vous appuyez dessus, le moteur passe en marche arrière. La tarière/trancheuse tournera dans le sens opposé par rapport au fonctionnement normal. Lorsqu'il est relâché, l'appareil passe en position Off.

Extracteur de Jus Modèles AD4130 et AD4131 :

Couplez l'extracteur au cadre. (Photo E. Page 3)

Intégrez l'extracteur dans le cadre en alignant le centre de l'entrée avec le repère triangulaire (pour pointer vers les trois attaches de l'extracteur). (Photo E. Page 3)

Tournez ensuite l'extracteur dans le sens inverse des aiguilles d'une montre jusqu'à ce qu'il s'enclenche. (Photo E. Page 3)

Alignez l'arbre hexagonal de l'hélice en spirale avec le trou dans le cadre et poussez-le jusqu'au bout. (Faites légèrement tourner l'hélice en spirale pour obtenir un bon alignement) (Image F,G . Page 4)

Insérez l'extrémité à gros trous du filtre à jus dans la queue de l'hélice en spirale et verrouillez les trois attaches dans les trois fentes de l'extracteur

Alignez mal les trois attaches du couvercle de l'extracteur avec les trois de l'extracteur et poussez-les horizontalement, puis fixez le couvercle à l'extracteur en le faisant tourner dans le sens inverse des aiguilles d'une montre. (Photo H. Page 4)

Placez le récipient à jus à côté du cadre de la machine avec son ouverture juste en dessous de la sortie du cadre. (Le déflecteur du conteneur doit être monté à l'avance dans le conteneur pour bloquer la mousse dans le jus) (Image H1. Page 5)

Placez le récipient à résidus sous la sortie des résidus du cadre, près du récipient à jus. (Photo H2. Page 5)

Montez le plateau sur l'extrémité supérieure du cylindre d'admission.

Le plateau facilite le chargement de produits alimentaires, tels que le raisin ou la fraise.

Connectez-vous à l'alimentation et préparez-vous pour le démarrage. (Avant de connecter l'appareil au secteur, assurez-vous que l'interrupteur est en position Off.)

Nettoyez le matériau et coupez-le en morceaux suffisamment petits pour passer à travers l'entrée et placez-les sur le plateau.

AVERTISSEMENT:

Tout noyau dur, graine, peau ou coque doit être retiré à l'avance. Comme il pourrait se coincer dans l'appareil ou bloquer les trous d'extraction de jus.

Appuyez sur le bouton ON pour démarrer, puis appuyez sur le bouton R pour inverser. Ensuite, appuyez à nouveau sur le bouton Marche pour démarrer et faire fonctionner la machine pendant moins de 10 minutes.

Ne touchez pas l'interrupteur d'alimentation avec les mains mouillées pour éviter les décharges électriques, les fuites ou les incendies.

Chargez les aliments à travers l'entrée et poussez-les avec le poussoir d'aliments attaché. **N'UTILISEZ PAS D'USTENSILES**

MÉTALLIQUES OU D'AUTRES OBJETS À LA PLACE DU POUSSOIR ATTACHÉ.

Une force appropriée doit être utilisée pour enfoncer le matériau alimentaire, pas excessive mais suffisante pour le couper exactement.

(Ne mettez pas votre doigt ou tout autre objet dans l'entrée ! Si le réservoir de résidus/jus est plein, débranchez l'alimentation électrique et videz puis nettoyez avant de redémarrer.)

Une fois terminé, éteignez l'appareil en appuyant sur l'interrupteur ON/OFF et lorsqu'aucun jus ne s'écoule de la prise, débranchez l'alimentation électrique.

Le jus extrait doit être bu dès que possible. Plus le jus est exposé longtemps à l'air et au soleil, moins il sera nutritif.

La pulpe restante doit être éliminée le plus rapidement possible. Soit en le jetant, soit il peut être séché et utilisé comme supplément de fibres. Par exemple, la pulpe de pomme peut être utilisée dans la cuisson ou la fabrication de pâtisseries car elle a la saveur intense des pommes et ne libère pas d'eau et de jus dans la pâte.

Ne touchez pas l'interrupteur d'alimentation avec les mains mouillées pour éviter les décharges électriques, les fuites ou les incendies.

HACHOIR À VIANDE (Uniquement AD4131)

Assembler le tube d'alimentation

Encastrez le tube d'alimentation dans le cadre en alignant le centre de l'entrée avec le repère triangulaire (pointant vers les trois attaches de l'extracteur).

Tournez ensuite le tube d'alimentation dans le sens inverse des aiguilles d'une montre jusqu'à ce qu'il s'enclenche. (Photo I. Page 6)

Alignez la tige hexagonale de la vis d'alimentation avec le trou du cadre et poussez-la jusqu'au bout. (tourner légèrement l'hélice en spirale pour faire un bon alignement) (Photo J. Page 6)

Placez le couteau croisé sur la vis d'alimentation (il y a une forme à 4 angles sur le point avant de la vis d'alimentation pour placer le couteau croisé. (Image K. Page 6)

Placez le disque de coupe sur la vis d'alimentation après avoir placé le couteau en croix. (Photo L. Page 6)

Visser la bague de fixation sur le tube d'alimentation pour fixer les pièces de l'accessoire tube d'alimentation.

Placez le plateau de nourriture sur le dessus du tube d'alimentation

Placez le poussoir sur le plateau alimentaire, terminez la préparation de la fonction hachoir à viande.

Branché, préparez-vous à travailler. Assurez-vous que le produit est en mode d'arrêt.

Appuyez sur le bouton ON pour travail.appuyez sur le bouton R pour inverser. démarrer et maintenir la machine en marche pendant moins de 10 minutes.

Ne touchez pas l'interrupteur d'alimentation avec les mains mouillées pour éviter les chocs électriques, les fuites ou les incendies.

Faire des saucisses (Utilisez de la viande hachée pour faire des saucisses)

(Veuillez utiliser l'image M. Page 6 comme exemple d'ordre d'assemblage correct) :

1. Préparez la viande hachée

2. Retirez l'anneau de fixation et placez l'accessoire kebbe et le tube à saucisse, puis vissez l'anneau de fixation pour fixer à nouveau les pièces.

3. Connectez l'emballage de saucisse sur le tube de saucisse. Mettez la viande hachée dans le tube d'alimentation, puis la viande hachée sera remplie dans un emballage de saucisse. Saucisse prête.

Coupe-légumes (modèle 4131 uniquement)

Placez la machine à salade dans la machine et faites tourner la bague de verrouillage dans le sens des aiguilles d'une montre pour verrouiller le dispositif de la machine à salade sur la machine. (Photo N. Page 7)

Soulevez le couvercle du saladier, puis sélectionnez le tambour qui doit être utilisé et placez-le à l'intérieur du saladier. (Parfois, il sera conseillé de déplacer le tambour de gauche à droite pour que la vis hexagonale tombe dans la bonne position avant de passer à l'étape suivante) (Image O. Page 7)

Appuyez sur le couvercle vers le bas et appliquez une légère force pour vous assurer que le couvercle du tambour de la machine à salade est bien fermé.

Assurez-vous que l'interrupteur Marche/Arrêt est en position Arrêt.

Branchez l'appareil sur le secteur.

Appuyez sur le bouton ON pour allumer l'appareil, puis appuyez sur le bouton R pour inverser afin de vous assurer que les pièces sont correctement assemblées.

Démarez et maintenez la machine en marche pendant moins de 10 minutes.

Ne touchez pas l'interrupteur d'alimentation avec les mains mouillées pour éviter les chocs électriques, les fuites ou les incendies.

Placez les aliments dans le tube de la machine à salade et utilisez le poussoir pour pousser les aliments dans le tube de la machine à salade.

Débranchez la prise d'alimentation et mettez la machine hors tension.

Soulevez le couvercle du tube de la machine à salade.

Sortez le tambour. (Photo P. Page 7)

Tournez la bague de verrouillage dans le sens inverse des aiguilles d'une montre, puis retirez le tube de la machine à salade de la machine.

Données techniques:
Durée maximale de travail : 10 minutes
Temps de repos : 30 minutes
Puissance : 150 W
Tension : 220-240 V ~ 50 Hz



Respect de l'environnement. Nous vous prions de bien vouloir trier les emballages en carton ainsi que les sachets plastiques (en polyéthylène). L'appareil usagé ne doit pas être jeté à la poubelle mais remis au point de collecte prévu à cet effet car il contient des éléments pouvant être nocifs pour l'environnement. L'appareil électrique doit être remis de manière à limiter au maximum une éventuelle utilisation ultérieure. Si l'appareil contient des piles, il faut les retirer et les remettre à un autre point de collecte. Ne pas jeter l'appareil dans une poubelle de déchets ménagers !!!

ESPAÑOL

TÉRMINOS GENERALES DE SEGURIDAD INSTRUCCIONES DE SEGURIDAD IMPORTANTES LÉALAS CUIDADOSAMENTE Y GUARDE PARA FUTURAS CONSULTAS

1. Antes de utilizar el dispositivo, lea el manual del usuario y siga las instrucciones contenidas en el mismo. El fabricante no se hace responsable de los daños causados por el uso del dispositivo de forma contraria a su uso previsto o por un funcionamiento inadecuado.
2. El dispositivo es solo para uso doméstico. No lo utilice para otros fines que sean incompatibles con el uso previsto.
3. El dispositivo solo debe conectarse a un enchufe de 220-240V, ~50/60Hz. Para aumentar la seguridad de uso, no se deben conectar muchos dispositivos eléctricos a un circuito de alimentación al mismo tiempo.
4. Tenga especial cuidado cuando utilice el dispositivo cuando haya niños cerca. No permita que los niños jueguen con el dispositivo y no permita que los niños o personas que no estén familiarizadas con el dispositivo lo utilicen
5. **ADVERTENCIA:** Este equipo puede ser utilizado por niños mayores de 8 años y personas con capacidades físicas, sensoriales o mentales reducidas, o personas sin experiencia o conocimiento del equipo, si se realiza bajo la supervisión de una persona responsable de su seguridad o se les han dado instrucciones sobre el uso seguro del dispositivo y son conscientes de los peligros asociados con su uso. Los niños no deben jugar con el equipo. La limpieza y el mantenimiento del usuario no deben ser realizados por niños, a menos que sean mayores de 8 años y estén supervisados.
6. Retire siempre el enchufe del tomacorriente después de usarlo sujetando el tomacorriente con la mano. **NO** tire del cable de la red.
7. No sumerja el cable, el enchufe ni todo el aparato en agua ni en ningún otro líquido. No exponga el dispositivo a las condiciones climáticas (lluvia, sol, etc.) ni lo utilice en condiciones de alta humedad (baños, casas rodantes húmedas).
8. Verifique periódicamente el estado del cable de alimentación. Si el cable

de alimentación está dañado, debe ser reemplazado por un centro de reparación especializado para evitar riesgos.

9. No utilice el aparato con un cable de alimentación dañado o si se ha caído o dañado de alguna otra forma o si no funciona correctamente. No repare el dispositivo usted mismo, ya que puede provocar una descarga eléctrica. Devuelva el dispositivo dañado al centro de servicio adecuado para su inspección o reparación. Las reparaciones solo pueden ser realizadas por puntos de servicio autorizados. La reparación realizada incorrectamente puede resultar en un grave peligro para el usuario.

10. Coloque el dispositivo en una superficie nivelada, estable y fresca, lejos de aparatos de cocina calientes como: cocina eléctrica, quemador de gas, etc.

11. No utilice el dispositivo cerca de materiales inflamables.

12. El cable de alimentación no debe colgar del borde de la mesa ni tocar superficies calientes.

13. Antes de limpiar o después del uso, retire el enchufe de la toma de corriente sujetando la toma con la mano. NO tire del cable de la red.

14. No utilice el dispositivo cerca del agua, por ejemplo, en la ducha, la bañera o sobre un lavabo con agua.

15. Nunca lave el aparato con agua corriente o de tal manera que el agua gotee en él.

16. No permita que el dispositivo se moje. Si el dispositivo cae al agua, desconecte el enchufe de la toma de inmediato. No introduzca las manos en el agua cuando el dispositivo esté conectado a la red eléctrica. Debe ser revisado por un electricista calificado antes de ser utilizado nuevamente.

17. No manipule ni utilice el dispositivo con las manos mojadas.

18. El dispositivo debe apagarse cada vez que termine el trabajo.

19. No deje desatendido el dispositivo conectado al enchufe.

20. Para protección adicional, se recomienda instalar un dispositivo de corriente residual (RCD) en el circuito eléctrico con una corriente residual nominal que no exceda los 30 mA. Consulte a un electricista para esto.

21. Antes de encender el dispositivo, asegúrese de que todas las piezas estén instaladas correctamente.

22. ADVERTENCIA: Tenga cuidado al manipular las cuchillas cuchillas de corte, al vaciar y limpiar la máquina.

23. ADVERTENCIA: Desenchufe siempre el aparato cuando lo deje desatendido y antes de montarlo, desmontarlo o limpiarlo.

24. ADVERTENCIA: No utilice el equipo si las cuchillas giratorias están dañadas.

25. ADVERTENCIA: Antes de reemplazar el equipo o acercarse a las piezas que se mueven durante el uso, apague y desconecte el equipo.

26. Utilice únicamente accesorios proporcionados por el fabricante.

27. Cuando el dispositivo esté funcionando, no introduzca la mano ni ningún objeto en la abertura del alimentador. Utilice el empujador únicamente para este fin.
28. La carne debe insertarse en la abertura del comedero mientras el dispositivo está funcionando, no se permite llenar la abertura del comedero con frutas o verduras cuando el dispositivo está detenido.
29. Tenga cuidado de no sobrecargar la máquina, no use demasiada fuerza para empujar los productos a través del alimentador.
30. Siempre desconecte el dispositivo de la red eléctrica cuando no esté en uso o quiera limpiarlo.
31. No desmonte la maquinilla mientras esté enchufada a un tomacorriente.
32. No utilice estropajos duros ni limpiadores abrasivos para la limpieza.
33. No sumerja la unidad del motor en agua ni en ningún otro líquido.

Exprimidor lento AD 4130 / AD4131

Unidad de producto principal

- | | |
|--------------------------------------|----------------------|
| 1. Cable de alimentación con enchufe | 2. Unidad del motor |
| 3. Interruptor oscilante | 4. Anillo de bloqueo |

Función de extracción

- | | | |
|----------------------------|------------------------------|------------------------|
| 5. Vaso de jugo | 6. Placa de filtro de espuma | 7. Vaso de pulpa |
| 8. Empujador de extracción | 9. Bandeja de jugo | 10. Tubo exprimidor |
| 11. Tornillo de extracción | 12. Red de filtro | 13. Tapa de extracción |

Función picadora de carne (Solo en AD4131)

- | | | |
|--------------------------------------|--------------------------|--------------------------|
| 14. Empujador para picadora de carne | 15. Bandeja de alimentos | 16. Tubo de alimentación |
| 17. Tornillo de alimentación | 18. Cuchilla transversal | 19. Disco de corte |

de 3 mm

- | | | |
|----------------------------|----------------------------|------------------------|
| 20. Disco de corte de 5 mm | 21. Disco de corte de 8 mm | 22. Anillo de fijación |
|----------------------------|----------------------------|------------------------|

23. Accesorio para salchichas

Ensaladera (Solo en AD4131)

- | | |
|------------------------------------|------------------------|
| 24. Empujador de ensaladera | 25. Tubo de ensaladera |
| 26. Tapa del tubo de la ensaladera | 27. rebanador |
| 28. Trituradora | 29. Trituradora |

Antes del primer uso:

1. Antes del primer uso, retire todo el material de embalaje.
2. Limpie el dispositivo y todos los accesorios con agua tibia mezclada con jabón para lavar platos.
3. Seque con una toalla seca y suave o una toalla de papel.

Descripción del botón:

El dispositivo tiene 1 interruptor basculante para operar.

Las 3 funciones del interruptor son las siguientes:

I : Esto enciende el dispositivo. Después de pulsar seguirá funcionando hasta que se apague.

O : Posición de apagado. El dispositivo se apagará cuando el interruptor esté en esta posición.

D: Inversa. Cuando se presiona, el motor girará en reversa. La barrena/rebanadora girará en la dirección opuesta en comparación con el funcionamiento normal. Cuando se suelta, el dispositivo cambiará a la posición de apagado.

Extractores de Jugo Modelos AD4130 y AD4131 :

Pareja Extractor a Bastidor. (Imagen E. Página 3)

Incruste el extractor en el marco alineando el centro de la entrada con la marca del triángulo (para señalar los

tres sujetadores del extractor). (Imagen E. Página 3)

Luego gire el extractor en sentido antihorario hasta que haga clic. (Imagen E. Página 3)

Alinee el eje hexagonal de la hélice en espiral con el orificio del marco y empújelo hasta el final. (gire ligeramente la hélice en espiral para lograr una buena alineación) (Imagen F, G . Página 4)

Inserte el extremo del orificio grueso del filtro de jugo en la cola de la hélice en espiral y bloquee los tres sujetadores en las tres ranuras del extractor.

Desalinee los tres sujetadores en la cubierta del extractor con los tres en el extractor y empújelos horizontalmente, y luego coloque la cubierta en el extractor girándola en sentido contrario a las agujas del reloj. (Imagen H. Página 4)

Coloque el recipiente de jugo al lado del marco de la máquina con su abertura justo debajo de la salida del marco. (El deflector del contenedor debe montarse en el contenedor con anticipación para bloquear la espuma en el jugo) (Imagen H1. Página 5)

Coloque el contenedor de residuos debajo de la salida de residuos del marco, cerca del contenedor de jugo. (Imagen H2. Página 5)

Monte la bandeja en el extremo superior del cilindro de entrada.

La bandeja facilita la carga de material alimenticio, como uva o fresa.

Conéctese a la fuente de alimentación y prepárese para el arranque. (Antes de conectar el dispositivo a la red eléctrica, asegúrese de que el interruptor esté en la posición de apagado).

Limpie el material y córtelo en trozos lo suficientemente pequeños para pasar por la entrada y colóquelos en la bandeja.

ADVERTENCIA:

Cualquier núcleo duro, semilla, piel o cáscara debe eliminarse con anticipación. Ya que podría atascarse en el dispositivo o bloquear los orificios de extracción de jugo.

Presione el botón ON para comenzar y luego presione el botón R para retroceder. Luego, vuelva a presionar el botón de encendido para encender y mantener la máquina en funcionamiento durante menos de 10 minutos.

No toque el interruptor de alimentación con las manos mojadas para evitar descargas eléctricas, fugas o incendios.

Cargue el material alimenticio a través de la entrada y empújelo con el empujador de alimentos adjunto. NO UTILICE NINGÚN UTENSILIO METÁLICO U OTROS OBJETOS EN LUGAR DEL EMPUJADOR ADJUNTO.

Se debe usar la fuerza adecuada para empujar el alimento hacia adentro, no excesiva pero suficiente para cortarlo exactamente.

(¡No coloque el dedo ni ningún otro objeto en la entrada! Si el contenedor de residuos/jugo está lleno, desconecte la fuente de alimentación y vacíe y luego limpie antes de reiniciar) .

Al finalizar, apague el dispositivo presionando el interruptor ON/OFF y cuando no salga jugo por la salida, desconecte la fuente de alimentación.

El jugo extraído debe beberse lo antes posible. Cuanto más tiempo esté expuesto el jugo al aire y al sol, menos nutritivo será.

La pulpa restante debe desecharse lo más rápido posible. Ya sea desechándolo o se puede secar y usar como suplemento de fibra. Por ejemplo, la pulpa de manzana se puede usar para hornear o hacer pasteles, ya que tiene el sabor intenso de las manzanas y no liberará agua ni jugos en la masa.

No toque el interruptor de alimentación con las manos mojadas para evitar descargas eléctricas, fugas o incendios.

MOLINO DE CARNE (Solo AD4131)

Montar la sonda de alimentación

Incruste el tubo de alimentación en el marco alineando el centro de la entrada con la marca del triángulo (para señalar los tres sujetadores del extractor).

Luego gire la sonda de alimentación en sentido contrario a las agujas del reloj hasta que haga clic. (Imagen I. Página 6)

Alinee el eje hexagonal del tornillo de alimentación con el orificio del marco y empújelo hasta el final. (gire ligeramente la hélice en espiral para lograr una buena alineación) (Imagen J. Página 6)

Coloque la cuchilla transversal en el tornillo de alimentación (hay una forma de 4 ángulos en el punto frontal del tornillo de alimentación para colocar la cuchilla transversal. (Imagen K. Página 6)

Coloque el disco de corte en el tornillo de alimentación después de colocar la cuchilla transversal. (Imagen L. Página 6)

Atornille el anillo de fijación en el tubo de alimentación para fijar las partes del accesorio del tubo de alimentación.

Coloque la bandeja de comida en la parte superior del tubo de alimentación.
Coloque el empujador en la bandeja de alimentos, finalice la preparación de la función de picadora de carne.

Enchufado, prepárate para trabajar. Asegúrese de que el producto esté en modo apagado.
Presione el botón ON para trabajo. Presione el botón R para invertir. arranque y mantenga la máquina en funcionamiento durante menos de 10 minutos.
No toque el interruptor de encendido con las manos mojadas para evitar descargas eléctricas, fugas o incendios.

Hacer salchichas (Usar carne picada para hacer salchichas)
(Utilice la imagen M. Página 6 como ejemplo del orden de montaje correcto):

1. Prepara la carne picada
2. Retire el anillo de fijación y coloque el accesorio kebbe y el tubo de salchicha, luego atornille el anillo de fijación para fijar las piezas nuevamente.
3. Conecte la envoltura de salchichas en el tubo de salchichas. Coloque la carne picada en el tubo de alimentación, luego la carne picada se llenará en el envoltorio de salchicha. Salchicha lista.

Rebanador de Verduras (Solo modelo 4131)

Coloque la máquina para hacer ensaladas en la máquina y gire el anillo de bloqueo en el sentido de las agujas del reloj para bloquear el dispositivo para hacer ensaladas en la máquina. (Imagen N. Página 7)
Levante la cubierta de la ensaladera, luego seleccione el tambor que debe usarse y colóquelo dentro de la ensaladera. (A veces se recomienda mover el tambor hacia la izquierda y hacia la derecha para que el tornillo hexagonal caiga en la posición correcta antes de pasar al siguiente paso) (Imagen O. Página 7)
Presione la tapa hacia abajo y aplique una ligera fuerza para asegurarse de que la tapa del tambor de la ensaladera quede bien ajustada.

Asegúrese de que el interruptor de encendido/apagado esté en la posición de apagado.

Enchufe el dispositivo a la red eléctrica.

Presione el botón ON para encender el dispositivo y luego presione el botón R para retroceder y asegurarse de que las piezas estén ensambladas correctamente.

Ponga en marcha y mantenga la máquina en funcionamiento durante menos de 10 minutos.

No toque el interruptor de encendido con las manos mojadas para evitar descargas eléctricas, fugas o incendios.

Coloque la comida en el tubo de la ensaladera y use el empujador para empujar la comida dentro del tubo de la ensaladera.

Desconecte el enchufe de alimentación y ponga la máquina en un estado de apagado.

Levante la tapa del tubo de la ensaladera.

Saca el tambor. (Ilustración P. Página 7)

Gire el anillo de bloqueo en el sentido contrario a las agujas del reloj y luego retire el tubo de la máquina para hacer ensaladas.

Datos técnicos:

Duración máxima de trabajo: 10 minutos

Tiempo de descanso: 30 minutos

Potencia: 150W

Voltaje: 220-240V ~ 50Hz



Preocupación por el medio ambiente. Por favor, lleva las cajas de cartón a un sitio de reciclaje. Las bolsas de polietileno se deben tirar al cubo de la basura amarillo (para envases). El equipo gastado debe ser entregado en el punto de almacenamiento adecuado, porque las piezas que constituyen el equipo pueden suponer un peligro para el medio ambiente. Debes entregar el equipo Hay que devolver el equipo eléctrico con el fin de evitar su reutilización. Si en el equipo se encuentran pilas, hay que sacarlas y entregar por separado, en un punto de almacenamiento adecuado. No tires el equipo al contenedor para residuos urbanos!!

**TERMOS GERAIS DE SEGURANÇA INSTRUÇÕES DE SEGURANÇA IMPORTANTES
LEIA ATENTAMENTE E GUARDE PARA REFERÊNCIA FUTURA**

1. Antes de utilizar o aparelho, leia o manual do usuário e siga as instruções nele contidas. O fabricante não é responsável por danos causados pelo uso do dispositivo de forma contrária ao uso pretendido ou operação inadequada.
2. O dispositivo é apenas para uso doméstico. Não o utilize para outros fins que sejam incompatíveis com o uso pretendido.
3. O dispositivo só deve ser conectado a uma tomada de 220-240V, ~50/60Hz. Para aumentar a segurança de uso, muitos dispositivos elétricos não devem ser conectados a um circuito de energia ao mesmo tempo.
4. Seja especialmente cuidadoso ao usar o dispositivo quando houver crianças por perto. Não permita que crianças brinquem com o dispositivo e não permita que crianças ou pessoas não familiarizadas com o dispositivo o usem
5. **ATENÇÃO:** Este equipamento pode ser utilizado por crianças maiores de 8 anos e pessoas com capacidades físicas, sensoriais ou mentais reduzidas, ou pessoas sem experiência ou conhecimento do equipamento, desde que seja realizado sob a supervisão de um responsável por sua segurança ou receberam instruções sobre o uso seguro do dispositivo e estão cientes dos perigos associados ao seu uso. As crianças não devem brincar com o equipamento. A limpeza e manutenção do usuário não devem ser realizadas por crianças, a menos que tenham mais de 8 anos de idade e sejam supervisionadas.
6. Sempre remova o plugue da tomada após o uso segurando a tomada com a mão. **NÃO** puxe o cordão da rede.
7. Não mergulhe o cabo, plugue ou todo o aparelho em água ou qualquer outro líquido. Não exponha o aparelho a intempéries (chuva, sol, etc.) nem o utilize em condições de humidade elevada (casas de banho, casas móveis húmidas).
8. Verifique periodicamente o estado do cabo de alimentação. Se o cabo de alimentação estiver danificado, deve ser substituído por uma oficina especializada para evitar riscos.
9. Não use o aparelho com um cabo de alimentação danificado ou se tiver caído ou danificado de qualquer outra forma ou não estiver funcionando corretamente. Não repare o aparelho por conta própria, pois pode causar choque elétrico. Devolva o dispositivo danificado ao centro de serviço apropriado para inspeção ou reparo. Quaisquer reparações só podem ser feitas por pontos de serviço autorizados. O reparo realizado de forma inadequada pode resultar em sérios perigos para o usuário.
10. Coloque o aparelho em uma superfície fria, estável e nivelada, longe de utensílios de cozinha quentes como: fogão elétrico, queimador de gás, etc...
11. Não use o dispositivo perto de materiais inflamáveis.
12. O cabo de alimentação não deve ficar pendurado na borda da mesa ou tocar em superfícies quentes.
13. Antes de limpar ou após o uso, remova o plugue da tomada segurando a tomada com a mão. **NÃO** puxe o cordão da rede.
14. Não use o aparelho perto de água, por exemplo, no chuveiro, banheira ou sobre um lavatório com água.
15. Nunca lave o aparelho em água corrente ou de forma que a água pingue nele
16. Não permita que o dispositivo se molhe. Se o aparelho cair na água, retire imediatamente o plugue da tomada. Não coloque as mãos na água quando o aparelho estiver conectado à rede elétrica. Deve ser verificado por um eletricitista qualificado antes de ser usado novamente.
17. Não manuseie ou use o aparelho com as mãos molhadas.
18. O dispositivo deve ser desligado todas as vezes após o término do trabalho.
19. Não deixe o aparelho conectado à tomada sem vigilância.

20. Para proteção adicional, é aconselhável instalar um dispositivo de corrente residual (RCD) no circuito elétrico com uma corrente residual nominal não superior a 30 mA. Por favor, consulte um eletricista para isso.
21. Antes de ligar o aparelho, certifique-se de que todas as peças estejam instaladas corretamente.
22. **ATENÇÃO:** Tenha cuidado ao manusear as lâminas lâminas de corte, ao esvaziar e limpar a máquina.
23. **AVISO:** Desligue sempre o aparelho quando o deixar sem vigilância e antes de o montar, desmontar ou limpar.
24. **ATENÇÃO:** Não utilize o equipamento se as lâminas rotativas estiverem danificadas.
25. **ATENÇÃO:** Antes de substituir o equipamento ou de se aproximar de peças que se movem durante o uso, desligue e desconecte o equipamento.
26. Utilize apenas acessórios fornecidos pelo fabricante.
27. Quando o dispositivo estiver em funcionamento, não coloque a mão ou qualquer objeto na abertura do alimentador. Utilize o empurrador apenas para este fim.
28. A carne deve ser inserida na abertura do alimentador enquanto o dispositivo estiver funcionando, não é permitido encher a abertura do alimentador com frutas ou legumes quando o dispositivo estiver parado.
29. Cuidado para não sobrecarregar a máquina, não use muita força para empurrar os produtos pelo alimentador.
30. Sempre desconecte o aparelho da rede elétrica quando não estiver em uso ou quando desejar limpá-lo.
31. Não desmonte o aparador enquanto ele estiver conectado a uma tomada elétrica.
32. Não use esfregões ásperos ou produtos de limpeza abrasivos para limpeza.
33. Não mergulhe a unidade do motor em água ou qualquer outro líquido.

Juicer lento AD 4130 / AD4131

Unidade de Produto Principal

- | | |
|-----------------------------------|-----------------------|
| 1. Cabo de alimentação com plugue | 2. Unidade do motor |
| 3. Interruptor de giro | 4. Anel de travamento |

função de extração

- | | | |
|---------------------------|------------------------------|-----------------------|
| 5. Copo de suco | 6. Placa de filtro de espuma | 7. Copo de polpa |
| 8. Empurrador de extração | 9. Bandeja de suco | 10. Tubo de espremer |
| 11. Parafuso de extração | 12. Rede de filtro | 13. Tampa de extração |

Função moedor de carne (Somente no AD4131)

- | | | |
|-------------------------------------|--------------------------|-------------------------|
| 14. Empurrador para moedor de carne | 15. Bandeja de alimentos | 16. Tubo de alimentação |
| 17. Parafuso de alimentação | 18. Faca cruzada | 19. Disco de corte 3mm |
| 20. Disco de corte 5mm | 21. Disco de corte 8mm | 22. Anel de fixação |

23. Acessório de salsicha

Máquina de salada (Apenas em AD4131)

- | | |
|--|--------------------|
| 24. Empurrador de salada | 25. Tubo de salada |
| 26. Tampa do tubo do preparador de saladas | 27. Cortador |
| 28. Triturador | 29. Esmagador |

Antes da primeira utilização:

1. Antes da primeira utilização, remova todo o material de embalagem.
2. Limpe o dispositivo e todos os acessórios com água morna misturada com detergente para louça.
3. Seque com uma toalha seca e macia ou papel toalha.

Descrição do botão:

O dispositivo tem 1 interruptor basculante para operar.

As 3 funções do interruptor são as seguintes:

I: Isso liga o dispositivo. Depois de pressioná-lo continuará trabalhando até ser desligado.

O: Posição desligada. O dispositivo será desligado quando o interruptor estiver nesta posição.

R: Reverso. Quando pressionado, o motor girará em marcha à ré. O sem-fim/fatiador girará na direção oposta em comparação com a operação normal. Quando liberado, o dispositivo mudará para a posição Desligado.

Modelos de extrator de suco AD4130 e AD4131:

Acoplar Extrator a Moldura. (Imagem E. Página 3)

Encaixe o extrator na estrutura alinhando o centro da entrada com a marca do triângulo (para apontar para os três fixadores do extrator). (Imagem E. Página 3)

Em seguida, gire o extrator no sentido anti-horário até ouvir um clique. (Imagem E. Página 3)

Alinhe o eixo hexagonal da hélice espiral com o orifício na estrutura e empurre-o até o final. (gire levemente a hélice em espiral para fazer um bom alinhamento) (Figura F, G . Página 4)

Insira a extremidade do orifício grosso do filtro de suco na cauda da hélice espiral e trave os três fixadores nas três ranhuras do extrator

Desalinhando os três fixadores na tampa do extrator com os três no extrator e empurre-os horizontalmente para dentro e, em seguida, prenda a tampa no extrator girando-a no sentido anti-horário. (Imagem H. Página 4)

Coloque o recipiente de suco ao lado da estrutura da máquina com sua abertura logo abaixo da saída da estrutura. (O defletor do recipiente deve ser montado no recipiente com antecedência para bloquear a espuma no suco) (Figura H1. Página 5)

Coloque o recipiente de resíduos abaixo da saída de resíduos do quadro, próximo ao recipiente de suco. (Imagem H2. Página 5)

Monte a bandeja na extremidade superior do cilindro de entrada.

A bandeja facilita o carregamento de material alimentício, como uva ou morango.

Conecte à fonte de alimentação e prepare-se para a inicialização. (Antes de conectar o dispositivo à rede elétrica, certifique-se de que o interruptor esteja na posição Desligado.)

Limpe o material e corte-o em pedaços pequenos o suficiente para passar pela entrada e coloque-os na bandeja.

AVISO:

Qualquer núcleo duro, semente, pele ou casca deve ser removido com antecedência. Pois pode ficar preso no aparelho ou obstruir os orifícios de extração do suco.

Pressione o botão ON para iniciar e pressione o botão R para reverter. Em seguida, pressione o botão Ligar novamente para iniciar e manter a máquina funcionando por menos de 10 minutos.

Não toque no botão liga/desliga com as mãos molhadas para evitar choque elétrico, vazamento ou incêndio.

Carregue o material alimentar pela entrada e empurre-o com o empurrador de alimentos anexado. **NÃO USE NENHUM UTENSÍLIO DE METAL OU OUTRO OBJETO EM VEZ DO EMPURRADOR ANEXO.**

A quantidade adequada de força deve ser usada para empurrar o material alimentar, não excessiva, mas suficiente para cortá-lo com precisão.

(Não coloque o dedo ou qualquer outro objeto na entrada! Se o recipiente de resíduos/suco estiver cheio, desconecte a fonte de alimentação e esvazie e depois limpe antes de reiniciar.)

Após a conclusão, desligue o dispositivo pressionando o botão ON/OFF e quando não sair suco da tomada, desconecte a fonte de alimentação.

O suco extraído deve ser bebido o mais rápido possível. Quanto mais tempo o suco ficar exposto ao ar e ao sol, menos nutritivo ele será.

A polpa restante deve ser descartada o mais rápido possível. Pode ser jogado fora ou pode ser seco e usado como suplemento de fibra. Por exemplo, a polpa de maçã pode ser usada para assar ou fazer bolos, pois tem o sabor intenso de maçã e não libera água e sucos na massa.

Não toque no botão liga/desliga com as mãos molhadas para evitar choque elétrico, vazamento ou incêndio.

MOEDOR DE CARNE (Apenas AD4131)

Monte o tubo de alimentação

Encaixe o tubo de alimentação na estrutura alinhando o centro da entrada com a marca do triângulo (para apontar para os três fixadores no extrator).

Em seguida, gire o tubo de alimentação no sentido anti-horário até ouvir um clique. (Foto I. Página 6)

Alinhe o eixo hexagonal do parafuso de alimentação com o orifício na estrutura e empurre-o até o final. (gire levemente a hélice espiral para fazer um bom alinhamento) (Figura J. Página 6)

Coloque a faca cruzada no parafuso de alimentação (há uma forma de 4 ângulos no ponto frontal do parafuso de alimentação para colocar a faca cruzada. (Figura K. Página 6)

Coloque o disco de corte no parafuso de alimentação após colocar a faca cruzada. (Foto L. Página 6)

Aparafuse o anel de fixação no tubo de alimentação para fixar as peças do acessório do tubo de alimentação.

Coloque a bandeja de comida no topo do tubo de alimentação

Coloque o empurrador na bandeja de alimentos, termine a preparação da função moedor de carne.

Conectado, prepare-se para trabalhar. Certifique-se de que o produto está no modo de desligamento.

Pressione o botão ON para para work.press botão R para reverter. ligue e mantenha a máquina funcionando por menos de

10 minutos.

Não toque no botão liga/desliga com as mãos molhadas para evitar choque elétrico, vazamento ou incêndio.

Fazendo salsicha (Use carne picada para fazer salsicha)

(Use a figura M. Página 6 como exemplo de ordem de montagem correta):

1. Prepare a carne picada
2. Remova o anel de fixação e coloque o acessório de kebbe e o tubo de salsicha, depois aparafuse o anel de fixação para fixar as peças novamente.
3. Conecte o invólucro de salsicha no tubo de salsicha. Coloque a carne picada no tubo de alimentação, então a carne picada será colocada na embalagem de salsicha. Salsicha pronta.

Cortador de Legumes (Somente modelo 4131)

Coloque o preparador de saladas na máquina e rode o anel de bloqueio no sentido dos ponteiros do relógio para bloquear o dispositivo do preparador de saladas na máquina. (Imagem N. Página 7)

Levante a tampa da saladeira, selecione o tambor que deseja usar e coloque-o dentro da saladeira. (Às vezes, será aconselhável mover o tambor para a esquerda e para a direita para fazer o parafuso hexagonal cair na posição correta antes de passar para a próxima etapa) (Figura O. Página 7)

Pressione a tampa para baixo e aplique uma leve força para garantir que a tampa do tambor da máquina de salada esteja bem fechada.

Certifique-se de que o interruptor Liga/Desliga esteja na posição Desligado.

Conecte o dispositivo à rede elétrica.

Pressione o botão ON para ligar o dispositivo e pressione o botão R para inverter para garantir que as peças estejam montadas corretamente.

Ligue e mantenha a máquina funcionando por menos de 10 minutos.

Não toque no botão liga/desliga com as mãos molhadas para evitar choque elétrico, vazamento ou incêndio.

Coloque a comida no tubo da salada e use o empurrador para empurrar a comida para dentro do tubo da salada.

Retire a ficha de alimentação e coloque a máquina no estado desligado.

Levante a tampa do tubo da máquina de salada.

Retire o tambor. (Imagem P. Página 7)

Gire o anel de travamento no sentido anti-horário e remova o tubo do preparador de saladas da máquina.

Dados técnicos:

Duração máxima de trabalho: 10 minutos

Tempo de descanso: 30 minutos

Potência: 150 W

Voltagem: 220-240V ~ 50Hz



Proteção do meio ambiente. Rogamos, os embalagens de cartão destinem-se para papéis velhos. Os sacos de polietileno (PE) devem-se colocar em contenedores para material plástico. O dispositivo usado deve-se levar a um ponto de armazenamento adequado porque os componentes perigosos que ficam dentro do dispositivo podem ser perigosos para o meio ambiente. O dispositivo elétrico deve-se entregar de modo que se reduza a sua nova utilização e uso. Se no dispositivo há pilhas, devem-se tirar e levar a um ponto de armazenamento em separado. Não colocar o dispositivo em contenedores para resíduos municipais!!

BENDROSIOS SAUGOS SĄLYGOS SVARBIOS SAUGOS INSTRUKCIJOS ATIDŽIAI PERSKAITYKITE IR SAUGOJITE ATTEIKTI

1. Prieš naudodami įrenginį, perskaitykite vartotojo vadovą ir vadovaukitės jame pateiktomis instrukcijomis. Gamintojas neatsako už žalą, padarytą naudojant prietaisą ne pagal paskirtį arba netinkamai naudojant.
2. Prietaisas skirtas naudoti tik namuose. Nenaudokite jo kitiems tikslams, kurie neatitinka numatyto naudojimo.
3. Prietaisas turi būti jungiamas tik į 220-240V, ~50/60Hz lizdą. Siekiant padidinti naudojimo saugumą, daugelis elektros prietaisų neturėtų būti jungiami prie vienos maitinimo grandinės vienu metu.
4. Būkite ypač atsargūs naudodami prietaisą, kai šalia yra vaikų. Neleiskite vaikams žaisti su įrenginiu ir neleiskite juo naudotis vaikams ar žmonėms, kurie nėra susipažinę su prietaisu.
5. **ĮSPĖJIMAS:** Šią įrangą gali naudoti vyresni nei 8 metų vaikai ir asmenys, turintys ribotų fizinių, jutiminių ar protinių gebėjimų, arba asmenys, neturintys patirties ar žinių apie įrangą, jei tai atliekama prižiūrint asmeniui, atsakingam už jų saugumui arba jiems buvo duota instrukcija, kaip saugiai naudoti prietaisą, ir jie žino su jo naudojimu susijusius pavojus. Vaikai neturėtų žaisti su įrangą. Vaikai neturėtų atlikti valymo ir naudotojo priežiūros, nebent jie yra vyresni nei 8 metų ir yra prižiūrimi.
6. Po naudojimo visada ištraukite kištuką iš lizdo laikydami už lizdo ranka. **NE**traukite už tinklo laido.
7. Nemerkite laido, kištuko ar viso prietaiso į vandenį ar kitą skystį. Nelaikykite prietaiso nuo oro sąlygų (lietaus, saulės ir kt.) ir nenaudokite jo didelės drėgmės sąlygomis (vonios kambariuose, drėgnuose nameliuose ant ratų).
8. Periodiškai tikrinkite maitinimo laido būklę. Jei maitinimo laidas pažeistas, jį turi pakeisti specializuota remonto įmonė, kad būtų išvengta pavojaus.
9. Nenaudokite prietaiso su pažeistu maitinimo laidu arba jei jis buvo numestas ar kitaip pažeistas arba neveikia tinkamai. Netaisykite įrenginio patys, nes galite sukelti elektros smūgį. Sugadintą prietaisą gražinkite į atitinkamą techninės priežiūros centrą, kad jis apžiūrėtų arba suremontuotų. Bet kokį remontą gali atlikti tik įgalioti techninės priežiūros centrai. Netinkamai atliktas remontas gali sukelti rimtą pavojų naudotojui.
10. Padėkite prietaisą ant vėsaus, stabilaus, lygaus paviršiaus, toliau nuo karštų virtuvės prietaisų, tokių kaip: elektrinė viryklė, dujinis degiklis ir kt.
11. Nenaudokite prietaiso šalia degių medžiagų.
12. Maitinimo laidas neturi kabėti virš stalo krašto arba liesti karštų paviršių.
13. Prieš valydami arba po naudojimo ištraukite kištuką iš elektros lizdo, laikydami už lizdo ranka. **NE**traukite už tinklo laido.
14. Nenaudokite prietaiso šalia vandens, pvz., duše, vonioje arba virš vandens praustuvo.
15. Niekada neplaukite prietaiso po tekančiu vandeniu arba taip, kad į jį lašėtų vanduo.
16. Neleiskite prietaisui sušlapti. Jei prietaisas nukrenta į vandenį, nedelsdami ištraukite kištuką iš lizdo. Nekiškite rankų į vandenį, kai prietaisas yra prijungtas prie elektros tinklo. Prieš vėl naudojant, jį turi patikrinti kvalifikuotas elektrikas.
17. Nenaudokite ir nenaudokite prietaiso šlapiomis rankomis.
18. Kiekvieną kartą baigus darbą prietaisą reikia išjungti.
19. Nepalikite prie lizdo prijungto įrenginio be priežiūros.
20. Papildomai apsaugai elektros grandinėje patartina įrengti liekamosios srovės įtaisą (RCD), kurio vardinė likutinė srovė neviršija 30 mA. Dėl to kreipkitės į elektriką.
21. Prieš įjungdami įrenginį įsitinkinkite, kad visos dalys yra tinkamai sumontuotos.
22. **ĮSPĖJIMAS:** būkite atsargūs dirbdami su peiliais pjovimo peilius, ištuštinant ir valant mašiną.

23. [SPĖJIMAS: Visada ištraukite prietaisą iš elektros lizdo, kai jis paliekamas be priežiūros, prieš montuodami, išardydami ar valydami.
24. [SPĖJIMAS: Nenaudokite įrangos, jei besisukantys peiliai yra pažeisti.
25. [SPĖJIMAS: prieš keisdami įrangą arba priartėdami prie dalių, kurios juda naudojimo metu, išjunkite ir atjunkite įrangą.
26. Naudokite tik gamintojo pateiktus priedus.
27. Kai prietaisas veikia, neikiškite rankų ar jokių daiktų į tiektuvo angą. Stūmoklį naudokite tik šiam tikslui.
28. Mėsa turi būti kišama į tiektuvo angą, kai prietaisas veikia, neleidžiama užpildyti šėryklos angą vaisiais ar daržovėmis, kai įrenginys sustabdytas.
29. Būkite atsargūs ir neperkraukite mašinos, nenaudokite per didelės jėgos stumdami gaminius per tiektuvą.
30. Visada atjunkite prietaisą nuo elektros tinklo, kai jo nenaudojate arba norite jį išvalyti.
31. Neardykite kirpimo mašinėlės, kai ji įjungta į elektros lizdą.
32. Valymui nenaudokite šiurkščių šveitiklių ar abrazyvinių valiklių.
33. Nemerkite variklio bloko į vandenį ar kitą skystį.

Lėtoji sulčiaspaudė AD 4130 / AD4131

Pagrindinis produkto vienetas

- | | | |
|--------------------------------|--------------------|---------------------|
| 1. Maitinimo laidas su kištuku | 2. Variklio blokas | 4. Fiksavimo žiedas |
| 3. Pasukamasis jungiklis | | |

Ištraukimo funkcija

- | | | |
|-------------------------|------------------------------|--------------------------|
| 5. Sulčių puodelis | 6. Putplasčio filtro plokštė | 7. Minkštimo puodelis |
| 8. Ištraukimo stūmiklis | 9. Sulčių padėklas | 10. Išspaudimo vamzdelis |
| 11. Ištraukimo varžtas | 12. Filtro tinklas | 13. Ištraukimo dangtis |

Mėsmales funkcija (tik AD4131)

- | | | |
|-------------------------|------------------------|------------------------|
| 14. Stūmiklis mėsmaliui | 15. Maisto padėklas | 16. Tiekimo vamzdelis |
| 17. Tiekimo varžtas | 18. Skersinis peilis | 19. Pjovimo diskas 3mm |
| 20. Pjovimo diskas 5mm | 21. Pjovimo diskas 8mm | 22. Tvirtinimo žiedas |

23. Dešros priedas

Salotų gaminimo aparatas (tik AD4131)

- | | |
|---------------------------------------|-------------------------------|
| 24. Salotų gaminimo stūmiklis | 25. Salotų gaminimo vamzdelis |
| 26. Salotų gaminimo tūbelės dangtelis | 27. Pjaustyklė |
| 28. Smulkintuvas | 29. Smulkintuvas |

Prieš pirmąjį naudojimą:

1. Prieš naudodami pirmą kartą, nuimkite visas pakavimo medžiagas.
2. Prietaisą ir visus priedus nuvalykite šiltu vandeniu, sumaišytu su indų plovimo muilu.
3. Išdžiovinkite sausu ir minkštu rankšluosčiu arba popieriniu rankšluosčiu.

Mygtuko aprašymas:

Prietaisas turi 1 sukamąjį jungiklį, kad veiktų.

3 jungiklio funkcijos yra tokios:

Aš: Įjungiamas įrenginys. Paspaudus jis veiks, kol išjungs.

O : Įjungta padėtis. Įrenginys bus išjungtas, kai jungiklis bus šioje padėtyje.

R: Atvirksčiai. Paspaudus variklis išjungs atbuline eiga. Sraigtas / pjaustyklė suksis priešinga kryptimi, palyginti su normaliu veikimu.

Atleidus prietaisą, jis persijungs į padėtį Įjungta.

Sulčių spaudimo įrenginiai AD4130 ir AD4131:

Poros ištraukiklis prie rėmo. (E pav. 3 psl.)

Įdėkite ištraukiklį į rėmą, sulygiuodami įėjimo angos centrą su trikampio žyma (kad būtų nukreipti į tris ištraukiklio tvirtinimo detales). (E pav. 3 psl.)

Tada pasukite ištraukiklį prieš laikrodžio rodyklę, kol pasigirs spragtelėjimas. (E pav. 3 psl.)

O : Sulygiuokite spiralinio sraigto šešiakampį veleną su skylė rėme ir įstumkite jį iki galo. (Šiek tiek pasukite spiralinį sraigtą, kad gerai išlygiuotumėte) (F, G pav. 4 psl.)

Įstatykite sulčių filtro stambią skylutę į spiralinio sraigto galą ir užfiksuokite tris tvirtinimo elementus į tris ištraukiklio angas. neteisingai sulygiuokite su trimis ištraukiklio tvirtinimo detalėmis ir horizontaliai įstumkite, o tada pritvirtinkite dangtelį prie ištraukiklio, sukdamį jį prieš laikrodžio rodyklę. (H pav. 4 psl.)

Padėkite sulčių talpyklą šalia mašinos rėmo taip, kad jos anga būtų tiesiai po rėmo išleidimo anga. (Iš anksto inde turi būti sumontuotas indo pertvaras, kad sultyse neliktų putų) (H1 pav. 5 psl.)

Padėkite likusių talpyklą po rėmo likusių išleidimo anga, netoli sulčių talpyklos. (H2 pav. 5 psl.)

Sumontuokite padėklą ant viršutinio įleidimo cilindro galo.

Dėklas leidžia pakrauti maisto medžiagas, tokias kaip vynuogės ar braškės.

Prijunkite prie maitinimo šaltinio ir pasiruoškite paleisti. (Prieš prijungdami įrenginį prie maitinimo tinklo, įsitinkinkite, kad jungiklis yra

išjungtoje padėtyje.)

Išvalykite medžiagą ir supjaustykite ją pakankamai mažais gabalėliais, kad jie galėtų praeiti pro įleidimo angą, ir padėkite ant dėklo. **ĮSPĖJIMAS:**

Iš anksto pašalinkite bet kokią kietą šerdį, sėklą, odelę ar lukštą. Kadangi jis gali įstrikti įrenginyje arba užblokuoti sulčių ištraukimo angas.

Paspauskite įjungimo mygtuką, kad paleistumėte, tada paspauskite mygtuką R, kad važiuotumėte atgal. Tada dar kartą paspauskite įjungimo mygtuką, kad paleistumėte ir dirbtumėte mažiau nei 10 minučių.

Nelieskite maitinimo jungiklio šlapiomis rankomis, kad išvengtumėte elektros smūgio, nuotėkio ar gaisro. Įdėkite maisto medžiagas per įleidimo angą ir įstumkite jas pritvirtintu maisto stūmikliu. **VIETOJE PRIJUNGTO stūmiklio NENAUDOKITE JOKIŲ METALINIŲ INDŲ AR KITŲ OBJEKTŲ.**

Maisto medžiagai įstumti turi būti naudojama tinkama jėga, ne per didelė, bet pakankama, kad ji būtų tiksliai nupjauta.

(Nelieskite piršto ar kito daikto į įleidimo angą! Jei likučiu / sulčių talpykla pilna, atjunkite maitinimą ir ištuštinkite, o tada išvalykite prieš paleisdami iš naujo.)

Baigę išjunkite įrenginį paspausdami įjungimo/išjungimo jungiklį ir, kai iš lizdo neištekės sultys, atjunkite maitinimą.

Išspausťas sultis reikia išgerti kuo greičiau. Kuo ilgiau sultys bus veikiamos ore ir saulėje, tuo jos bus mažiau maistingos.

Likusią minkštimą reikia kuo greičiau sunaikinti. Arba išmetant, arba galima išdžiovinti ir naudoti kaip skaidulų priedą. Pavyzdžiui, obuolių minkštimas gali būti naudojamas kepanč ar gaminant pyragus, nes turi intensyvių obuolių skonį ir į tešlą neišskirs vandens bei sulčių.

Nelieskite maitinimo jungiklio šlapiomis rankomis, kad išvengtumėte elektros smūgio, nuotėkio ar gaisro.

mėsmaalė (tik AD4131)

Surinkite maitinimo vamzdelį

Įdėkite tiekimo vamzdelį į rėmą, sulygiuodami įėjimo angos centrą su trikampio žyma (kad būtų nukreipti į tris ištraukiklio tvirtinimo detales).

Tada pasukite tiekimo vamzdelį prieš laikrodžio rodyklę, kol pasigirs spragtelėjimas. (I pav. 6 psl.)

Sulygiuokite šešiakampį padavimo varžto veleną su skylė rėmelyje ir įstumkite jį iki galo. (Šiek tiek pasukite spiralinį sraigta, kad gerai išlygiuotumėte) (J pav. 6 psl.)

Uždėkite kryžminį peilį ant padavimo varžto (priekiniame tiekimo varžto taške yra 4 kampų forma, kad būtų galima įdėti kryžminį peilį. (K pav., 6 psl.)

Uždėję skersinį peilį, uždėkite pjovimo diską ant padavimo varžto. (L pav. 6 psl.)

Prisukite tvirtinimo žiedą ant tiekimo vamzdžio, kad pritvirtintumėte tiekimo vamzdelio priedo dalis.

Padėkite maisto dėklą ant maitinimo vamzdelio viršaus

Padėkite stūmiklį ant maisto padėklo, užbaikite mėsmalės funkcijos paruošimą.

Prijungtas, paruoštas darbui. Įsitinkite, kad gaminys veikia išjungimo režimu.

Paspauskite įjungimo mygtuką, norėdami dirbti. paspauskite mygtuką R, kad važiuotumėte atgal. įjunkite ir leiskite mašinai veikti trumpiau nei 10 minučių.

Nelieskite maitinimo jungiklio šlapiomis rankomis, kad išvengtumėte elektros smūgio, nuotėkio ar gaisro.

Dešros gaminimas (dešrai gaminti naudokite maltą mėsą)

(Kaip teisingos surinkimo tvarkos pavyzdį naudokite M paveikslėlį. 6 psl.):

1. Paruoškite faršą

2. Nuimkite tvirtinimo žiedą ir uždėkite kebbe priedą ir dešros vamzdelį, tada prisukite tvirtinimo žiedą, kad vėl pritvirtintumėte dalis.

3. Prijunkite dešros įvyniojimą ant dešros vamzdelio. Sudėkite faršą ant maitinimo vamzdelio, tada faršas bus supilstytas į dešros vyniotinį. Dešra paruošta.

Daržovių pjaustyklė (tik 4131 modelis)

Įdėkite salotų gamintoją į aparatą ir pasukite fiksavimo žiedą pagal laikrodžio rodyklę, kad salotų gaminimo įtaisas užsifiksuotų ant mašinos. (N pav. 7 psl.)

Pakelkite salotų aparatą dangtelį, tada pasirinkite būgną, kurį norite naudoti, ir įdėkite jį į salotų gaminimo aparatą. (Kartais patariama pajudinti būgną į kairę ir į dešinę, kad šešiakampis varžtas atsidurtų tinkamoje padėtyje, prieš pereinant prie kito žingsnio) (O pav. 7 psl.)

Paspauskite dangtelį žemyn ir šiek tiek spauskite, kad įsitikintumėte, jog salotų gaminimo būgno dangtis yra tvirtai pritvirtintas.

Įsitinkite, kad įjungimo / išjungimo jungiklis yra išjungtoje padėtyje.

Įjunkite įrenginį į elektros tinklą.

Paspauskite įjungimo mygtuką, kad įjungtumėte įrenginį, tada paspauskite mygtuką R, kad važiuotumėte atbuline eiga, kad įsitikintumėte, jog dalys tinkamai surinktos.

Įjunkite ir leiskite mašinai veikti trumpiau nei 10 minučių.

Nelieskite maitinimo jungiklio šlapiomis rankomis, kad išvengtumėte elektros smūgio, nuotėkio ar gaisro.

Įdėkite maistą į salotų gaminimo vamzdelį ir stūmikliu įstumkite maistą į salotų gaminimo vamzdelį.

Ištraukite maitinimo kištuką ir išjunkite įrenginį.

Pakelkite salotų gamintojo vamzdelio dangtelį.

Išimkite būgną. (Paveikslėlis P. 7 psl.)

Pasukite fiksavimo žiedą prieš laikrodžio rodyklę, tada išimkite salotų virimo aparato vamzdelį.

Techniniai duomenys:

Maksimāli darbo trukmē: 10 minūšu
Poilsis laiks: 30 minūšu
Galā: 150 W
Ļtampa: 220-240V ~ 50Hz



Rūpināntis aplinka. Kartona pakāotes atiduoti j makulatūra. Polietileno (PE) maišielus mesti j plastikui skirta konteineri. Susidēvējusi prietaiša atiduoti j atitinkamā atlieku surinkimo vietā, nes prietaise esančios pavojingos medžiagos gali kelti grēsmē aplinkai. Elektrini prietaiša atiduoti tokj, kad nebūtū galimā jo pakartotinai naudoti ir panaudoti. Jeigu prietaise yra baterijos, būtina jas išimti ir atskirai atiduoti j atlieku surinkimo vietā. Nemesti prietaiso j buitiniū atlieku konteineri!

LATVIEŠU

VISPĀRĪGI DROŠĪBAS NOTEIKUMI SVARĪGI DROŠĪBAS NORĀDĪJUMI UZMANĪGI IZLASIET UN SAGLABĀJIET NĀKĀMĀM ATZINĒM

1. Pirms ierīces lietošanas izlasiet lietotāja rokasgrāmatu un ievērojiet tajā sniegtos norādījumus. Ražotājs nav atbildīgs par bojājumiem, kas radušies, izmantojot ierīci pretēji tās paredzētajam lietojumam vai nepareizai darbībai.
2. Ierīce ir paredzēta tikai lietošanai mājās. Neizmantojiet to citiem mērķiem, kas neatbilst paredzētajam lietojumam.
3. Ierīce jāpievieno tikai 220-240V, ~50/60Hz kontaktligzdai. Lai palielinātu lietošanas drošību, daudzas elektriskās ierīces nedrīkst vienlaikus pieslēgt vienai strāvas ķēdei.
4. Esiet īpaši uzmanīgs, lietojot ierīci, kad tuvumā ir bērni. Neļaujiet bērniem spēlēties ar ierīci un neļaujiet bērniem vai personām, kuras nav iepazinušās ar ierīci, to lietot.
5. BRĪDINĀJUMS: Šo aprīkojumu var lietot bērni, kas vecāki par 8 gadiem, un personas ar ierobežotām fiziskajām, maņu vai garīgajām spējām, vai personas bez pieredzes vai zināšanām par aprīkojumu, ja tas tiek veikts tādas personas uzraudzībā, kura ir atbildīga par viņu drošību vai viņiem ir sniegti norādījumi par ierīces drošu lietošanu un viņi apzinās ar tās lietošanu saistītos apdraudējumus. Bērni nedrīkst spēlēties ar aprīkojumu. Tīrīšanu un lietotāja apkopi nedrīkst veikt bērni, ja vien viņi nav vecāki par 8 gadiem un tiek uzraudzīti.
6. Pēc lietošanas vienmēr izņemiet kontaktdakšu no kontaktligzdas, turot kontaktlīgzdu ar roku. NEvelciet aiz tīkla auklas.
7. Neiegremdējiet vadu, kontaktdakšu vai visu ierīci ūdenī vai citā šķidrumā. Nepakļaujiet ierīci laikapstākļiem (lietus, saules utt.) un neizmantojiet to augsta mitruma apstākļos (vannas istabās, mitrās mobilajās mājās).
8. Periodiski pārbaudiet strāvas vada stāvokli. Ja strāvas vads ir bojāts, tas jānomaina specializētā remontdarbnīcā, lai izvairītos no briesmām.
9. Nelietojiet ierīci ar bojātu strāvas vadu vai ja tā ir nokritusi vai citādi bojāta vai nedarbojas pareizi. Nelabojiet ierīci paši, jo tas var izraisīt elektriskās strāvas triecienu. Bojāto ierīci nogādājiet attiecīgajā servisa centrā pārbaudei vai remontam. Jebkādu remontdarbu drīkst veikt tikai pilnvarotie servisa punkti. Nepareizi veikts remonts var radīt nopietnus draudus lietotājam.
10. Novietojiet ierīci uz vēsas, stabilas, līdzenas virsmas, prom no karstām virtuves ierīcēm, piemēram: elektriskās plīts, gāzes degļa utt.
11. Neizmantojiet ierīci viegli uzliesmojošu materiālu tuvumā.
12. Strāvas vads nedrīkst karāties pāri galda malai vai pieskarties karstām virsmām.
13. Pirms tīrīšanas vai pēc lietošanas izņemiet kontaktdakšu no strāvas kontaktligzdas, turot to ar roku. NEvelciet aiz tīkla auklas.
14. Nelietojiet ierīci ūdens tuvumā, piemēram, dušā, vannā vai virs izlietnes ar ūdeni.
15. Nekad nemazgājiet ierīci zem tekoša ūdens vai tā, lai tajā pilētu ūdens.
16. Neļaujiet ierīcei kļūt slapjai. Ja ierīce iekrīt ūdenī, nekavējoties izvelciet kontaktdakšu no kontaktligzdas. Nebāziet rokas ūdenī, kad ierīce ir pievienota elektrotīklam. Pirms atkārtotas lietošanas tas jāpārbauda kvalificētam elektriķim.
17. Neturiet un neizmantojiet ierīci ar mitrām rokām.

18. Ierīce ir jāizslēdz katru reizi pēc darba pabeigšanas.
19. Neatstājiet ierīci, kas pievienota kontaktligzdai, bez uzraudzības.
20. Papildu aizsardzībai vēlams elektriskajā ķēdē uzstādīt atlikušās strāvas ierīci (RCD) ar nominālo atlikušo strāvu, kas nepārsniedz 30 mA. Lai to izdarītu, sazinieties ar elektriķi.
21. Pirms ierīces ieslēgšanas pārliedzieties, vai visas daļas ir pareizi uzstādītas.
22. BRĪDINĀJUMS. Rīkojoties ar asmeņiem, esiet uzmanīgi griešanas asmeņi, iztukšojot un tīrot mašīnu.
23. BRĪDINĀJUMS: Vienmēr atvienojiet ierīci no elektrotīkla, kad tā tiek atstāta bez uzraudzības, kā arī pirms montāžas, izjaukšanas vai tīrīšanas.
24. BRĪDINĀJUMS: Neizmantojiet aprīkojumu, ja rotējošie asmeņi ir bojāti.
25. BRĪDINĀJUMS: Pirms aprīkojuma nomaiņas vai tuvošanās detaļām, kas kustās lietošanas laikā, izslēdziet un atvienojiet aprīkojumu.
26. Izmantojiet tikai ražotāja nodrošinātos piederumus.
27. Kad ierīce darbojas, nebāziet padeves atverē roku vai nekādus priekšmetus. Izmantojiet stūmēju tikai šim nolūkam.
28. Gaļa jāievieto padeves atverē, kamēr ierīce darbojas, nav atļauts pildīt padeves atveri ar augļiem vai dārzeņiem, kad ierīce ir apturēta.
29. Uzmanieties, lai nepārslogotu iekārtu, neizmantojiet pārāk lielu spēku, lai izstumtu produktus caur padevēju.
30. Vienmēr atvienojiet ierīci no elektrotīkla, kad tā netiek lietota vai vēlaties to tīrīt.
31. Neizjauciet griezēju, kamēr tas ir pievienots strāvas kontaktligzdai.
32. Tīrīšanai neizmantojiet skarbus berzes vai abrazīvus tīrīšanas līdzekļus.
33. Neiegremdējiet motora bloku ūdenī vai citā šķidrumā.

Lēnā sulu spiede AD 4130/AD4131

Galvenā produktu vienība

- | | |
|-----------------------------|------------------------|
| 1. Strāvas vads ar spraudni | 2. Dzinēja bloks |
| 3. Pagrieziena slēdzis | 4. Bloķēšanas gredzens |

Ekstrakcijas funkcija

- | | | |
|-------------------------|------------------------|-----------------------|
| 5. Sulas kauss | 6. Putu filtra plāksne | 7. Celulozes kauss |
| 8. Ekstrakcijas stūmējs | 9. Sulas paplāte | 10. Spiešanas caurule |
| 11. Izvilšanas skrūve | 12. Filtra tīkls | 13. Nosūkšanas vāks |
- Galas maļamās mašīnas funkcija (tikai AD4131)
- | | | |
|--------------------------|-------------------------|-------------------------|
| 14. Stūmējs galas mašīnā | 15. Pārtikas paplāte | 16. Padeves caurule |
| 17. Padeves skrūve | 18. Šķērsnazis | 19. Griešanas disks 3mm |
| 20. Griešanas disks 5mm | 21. Griešanas disks 8mm | 22. Fiksācijas gredzens |

23. Desu pielikums

Salātu gatavotājs (tikai AD4131)

- | | |
|------------------------------------|-------------------------------|
| 24. Salātu gatavošanas stūmējs | 25. Salātu gatavotāja caurule |
| 26. Salātu gatavotāja tūbiņas vāks | 27. Šķēlētis |
| 28. Smalcinātājs | 29. Masher |

Pirms pirmās lietošanas:

1. Pirms pirmās lietošanas noņemiet visus iepakojuma materiālus.
2. Notīriet ierīci un visus piederumus ar siltu ūdeni, kas sajaukts ar trauku mazgāšanas ziepēm.
3. Nosusiniet ar sausu un mīkstu dvieli vai papīra dvieli.

Pogas apraksts:

Ierīcei ir 1 šūpošanas slēdzis.

Slēdža 3 funkcijas ir šādas:

I: Tas ieslēdz ierīci. Pēc nospiešanas tas turpinās darboties, līdz tas tiks izslēgts.

O: izslēgta pozīcija. Ierīce tiks izslēgta, kad slēdzis atrodas šajā pozīcijā.

R: otrādi. Nospiežot, dzinējs ieslēgsies atpakaļgaitā. Augsne/griezeņš griezīsies pretējā virzienā, salīdzinot ar parasto darbību. Pēc atlaišanas ierīce pārslēgsies pozīcijā izslēgts.

Sulu spiedes modeļi AD4130 un AD4131:

Pāris nosūcējs uz rāmi. (Attēls E. 3. lpp.)

Ievietojiet nosūcēju rāmī, izlīdzinot ietilpdes atveres centru ar trīsstūra atzīmi (lai norādītu uz trim nosūcēja stiprinājumiem). (Attēls E. 3. lpp.)

Pēc tam pagrieziet nosūcēju pretēji pulksteņrādītāja virzienam, līdz atskan klikšķis. (Attēls E. 3. lpp.)

Izīdziniet spirālveida dzenskrūves sešstūra vārpstu ar caurumu rāmī un iespiediet to līdz galam. (nedaudz pagrieziet spirālveida dzenskrūvi, lai nodrošinātu pareizu izīdzināšanu) (Attēls F. G. 4. lpp.)
Ievietojiet sulas filtra rupji cauruma galu spirālveida dzenskrūves astē un nofiksējiet trīs stiprinājumus trīs nosūcēja spraugās.
Nepareizi izīdziniet trīs nosūcēja vāka stiprinājumus ar trim nosūcēja stiprinājumiem un horizontāli iespiediet tos, un pēc tam pievienojiet vāku nosūcējam, griežot to pretēji pulksteņrādītāja virzienam. (H attēls. 4. lpp.)
Novietojiet sulas trauku pie mašīnas rāmja tā, lai tā atvere būtu tieši zem rāmja izejas. (Iepriekš traukā jāuzstāda konteina deflektors, lai bloķētu putas sulā) (Attēls H1. 5. lpp.)
Novietojiet atlieku tvertni zem rāmja atlikumu izplūdes atveres, netālu no sulas tvertnes. (Attēls H2. 5. lpp.)
Uzstādiēt paplāti ieplūdes cilindra augšējā galā.
Paplāte nodrošina pārtikas materiālu, piemēram, vīnogu vai zemeņu, iekraušanu.
Pievienojiet strāvas padevei un sagatavojieties palaišanai. (Pirms pievienojat ierīci elektrotīklam, pārlicinieties, vai slēdzis ir izslēgtā stāvoklī.)
Notīriet materiālu un sagrieziet to pietiekami mazos gabalos, lai izietu cauri ieplūdei, un novietojiet tos uz paplātes.

BRĪDINĀJUMS:

Visas cietās serdes, sēklas, miza vai čaumalas ir jānoņem iepriekš. Jo tas var iestrēgt ierīcē vai aizsprostot sulas izsūkšanas atveres. Nospiediet pogu ON, lai sāktu, pēc tam nospiediet pogu R, lai brauktu atpakaļgaitā. Pēc tam vēlreiz nospiediet ieslēgšanas pogu, lai ieslēgtu iekārtu un darbotos mazāk nekā 10 minūtes.

Nepieskarieties strāvas slēdzim ar mitru roku, lai izvairītos no elektriskās strāvas trieciena, noplūdes vai aizdegšanās.
Ievietojiet pārtikas materiālu caur ieplūdes atveri un iespiediet tos ar pievienoto pārtikas stūmēju. PIEVIENOTĀS STŪMĒJAS VIETĀ NELIETOJIET NEKĀDU METĀLA TRAUKU VAI CITUS PRIEKŠMETUS.

Pārtikas materiāla iegrūšanai ir jāizmanto atbilstošs spēks, kas nav pārmērīgs, bet pietiekams, lai to precīzi nogrieztu.
(Nelieciet pirkstu vai kādu citu priekšmetu ieplūdes atverē! Ja atlikumu/sulas tvertne ir pilna, atvienojiet strāvas padevi un iztukšojiet un pēc tam notīriet pirms restartēšanas.)

Pēc pabeigšanas izslēdziet ierīci, nospiežot IESLĒGŠANAS/IZSLĒGŠANAS slēdzi, un, kad no kontaktligzdas neizplūst sula, atvienojiet strāvas padevi.

Izspiestā sula jāizdzir pēc iespējas ātrāk. Jo ilgāk sula ir pakļauta gaisam un saulei, jo mazāk barojoša tā būs.
Atlikušo mikstumu pēc iespējas ātrāk jāiznīcina. Vai nu izmetot to, vai arī to var izžvēt un izmantot kā šķiedrvielu piedevu. Piemēram, ābolu mikstumu var izmantot cepšanai vai konditorejas izstrādājumu pagatavošanai, jo tai ir intensīva ābolu garša, un tā neizdalīs miklā ūdeni un sulas.
Nepieskarieties strāvas slēdzim ar mitrām rokām, lai izvairītos no elektriskās strāvas trieciena, noplūdes vai aizdegšanās.

GAĻAS MAĻA (tikai AD4131)

Salieciet barošanas cauruli

Ievietojiet padeves cauruli rāmī, izīdzinot ieplūdes atveres centru ar trīsstūra atzīmi (lai norādītu uz trim nosūcēja stiprinājumiem). Pēc tam pagrieziet barošanas cauruli pretēji pulksteņrādītāja virzienam, līdz atskan klikšķis. (I attēls. 6. lpp.)

Izīdziniet padeves skrūves sešstūra vārpstu ar caurumu rāmī un iespiediet to līdz galam. (nedaudz pagrieziet spirālveida dzenskrūvi, lai nodrošinātu pareizu izīdzināšanu) (J attēls. 6. lpp.)

Uzlieciet šķērsenisko nazi uz padeves skrūves (padeves skrūves priekšējā punktā ir četru lenķu forma, lai novietotu šķērsnazi. (Attēls K. 6. lpp.)

Pēc šķērsnaža novietošanas uzlieciet griešanas disku uz padeves skrūves. (L attēls. 6. lpp.)

Uzskrūvējiet fiksācijas gredzenu uz padeves caurules, lai nostiprinātu padeves caurules piederuma daļas.

Novietojiet pārtikas paplāti uz barošanas caurules augšdaļas

Novietojiet stūmēju uz pārtikas paplātes, pabeidziet gaļasmašīnas funkcijas sagatavošanu.

Pieslēgts, sagatavoties darbam. Pārlicinieties, vai produkts ir ieslēgts izslēgšanas režīmā.

Nospiediet uz leju IESLĒGŠANAS pogu, lai strādāt. Nospiediet R pogu, lai atgrieztos. Iedarbiniet mašīnu un ļaujiet tai darboties mazāk nekā 10 minūtes.

Nepieskarieties strāvas slēdzim ar mitru roku, lai izvairītos no elektriskās strāvas trieciena, noplūdes vai aizdegšanās.

Desas gatavošana (desas pagatavošanai izmantojiet malto gaļu)

(Lūdzu, izmantojiet attēlu M. Lappuse 6 kā piemēru pareizai montāžas secībai):

1. Sagatavo malto gaļu

2. Noņemiet stiprinājuma gredzenu un uzlieciet kebbe stiprinājumu un desas cauruli, pēc tam pieskrūvējiet stiprinājuma gredzenu, lai atkal nostiprinātu detaļas.

3. Pievienojiet desas iesaiņojumu desas caurulei. Ielieciet malto gaļu uz barošanas caurules, tad maltā gaļa tiks pildīta desu iesaiņojumā.

Desa gatava.

Dārzeņu griezējs (tikai modelis 4131)

Ievietojiet salātu veidotāju mašīnā un pagrieziet fiksējošo gredzenu pulksteņrādītāja virzienā, lai salātu gatavošanas ierīci nofiksētu uz iekārtas. (Attēls N. 7. lpp.)

Paceliet salātu gatavotāja vāku, pēc tam atlasiet izmantojamo cilindru un ievietojiet to salātu gatavotājā. (Dažreiz ir ieteicams pārvietot cilindru pa kreisi un pa labi, lai sešstūra skrūve nokristu pareizajā pozīcijā, pirms pāriet uz nākamo darbību) (Attēls O. 7. lpp.)

Nospiediet vāku uz leju un pielieciet nelielu spēku, lai pārlicinātos, ka salātu gatavošanas trumuļa vāks ir cieši nostiprināts.

Pārlicinieties, vai ieslēgšanas/izslēgšanas slēdzis ir izslēgtā stāvoklī.

Pievienojiet ierīci elektrotīklam.

Nospiediet pogu IESLĒGTS, lai ieslēgtu ierīci, pēc tam nospiediet pogu R, lai pārvietotos atpakaļ, lai pārlicinātos, ka daļas ir pareizi

salikta.

Iedarbiniet mašīnu un turiet to darboties mazāk nekā 10 minūtes.

Nepieskarieties strāvas slēdzim ar mitru roku, lai izvairītos no elektriskās strāvas trieciena, noplūdes vai aizdegšanās.

Ievietojiet ēdienu salātu gatavošanas caurulē un izmantojiet stūmēju, lai iespiestu ēdienu salātu gatavošanas caurulē.

Izvelciet strāvas kontaktādkšu un novietojiet iekārtu izslēgtā stāvoklī.

Paceliet salātu gatavošanas caurules vāku.

Iznemiet bungu. (Attēls P. 7. lpp.)

Pārgrieziet bloķēšanas gredzenu pretēji pulksteņrādītāja virzienam un pēc tam noņemiet salātu gatavošanas cauruli no iekārtas.

Tehniskie dati:

Maksimālais darba ilgums: 10 minūtes

Atpūtas laiks: 30 minūtes

Jauda: 150 W

Spriegums: 220-240V ~ 50Hz



Apkārtējās vides aizsardzība. Kartona iepakojumu, lūdzu, nododiet atsevišķai pārstrādei. Polietilēna maisiņus (PE) izmest plastmasas izstrādājumiem paredzētajos konteineros. Lietotās elektropreces nododiet attiecīgajos pieņemšanas punktos. Ierīcē satur bīstamas sastāvdaļas, kas var izraisīt draudus apkārtējai videi. Elektroierīce jānodod tā, lai ierobežotu tās atkārtotu izmantošanu. Ja ierīcē atrodas baterijas, izņemiet tās un nododiet pieņemšanas punktā atsevišķi. Produktu neizmest sadzīves atkritumu konteinerā!

EESTI

ÜLDISED OHUTUSTINGIMUSED OLULISED OHUTUSJUHISED LUGEGE HOOLIKALT JA SÄILITA EDASISEKS KASUTAMISEKS

1. Enne seadme kasutamist lugege läbi kasutusjuhend ja järgige selles sisalduvaid juhiseid. Tootja ei vastuta kahjude eest, mis on põhjustatud seadme kasutamisest mittesihipäraselt või ebaõigest kasutamisest.
2. Seade on mõeldud ainult koduseks kasutamiseks. Ärge kasutage seda muudel eesmärkidel, mis on vastuolus selle ettenähtud kasutusega.
3. Seade tuleks ühendada ainult 220-240V, ~50/60Hz pistikupessa. Kasutusohutuse suurendamiseks ei tohiks paljusid elektriseadmeid korraga ühite toiteahelasse ühendada.
4. Olge eriti ettevaatlik, kui kasutate seadet laste läheduses. Ärge lubage lastel seadmega mängida ega lubage seda kasutada lastel ega inimestel, kes ei tunne seadet
5. HÕIATUS: Seda seadet võivad kasutada üle 8-aastased lapsed ja vähenenud füüsiliste, sensoorsete või vaimsete võimetega isikud või isikud, kellel ei ole seadmeid puudutavaid kogemusi või teadmisi, kui seda kasutatakse selle eest vastutava isiku järelevalve all. nende ohutust või neile on antud juhiseid seadme ohutuks kasutamiseks ja nad on teadlikud selle kasutamisega seotud ohtudest. Lapsed ei tohiks seadmega mängida. Lapsed ei tohi puhastada ega hooldada, välja arvatud juhul, kui nad on vanemad kui 8 aastat ja nende järelevalve all.
6. Pärast kasutamist eemaldage alati pistik pistikupesast, hoides pistikupesast käega. ÄRGE tõmmake võrgujuhtmest.
7. Ärge kastke juhet, pistikut ega kogu seadet vette või muusse vedelikku. Ärge jätke seadet ilmastikutingimuste kätte (vihm, päike jne) ega kasutage seda kõrge õhuniiskusega tingimustes (vannitoad, niisked haagissuvilad).
8. Kontrollige perioodiliselt toitejuhtme seisukorda. Kui toitejuhe on kahjustatud, tuleb see ohu vältimiseks välja vahetada spetsialiseeritud remonditöökojas.
9. Ärge kasutage seadet kahjustatud toitejuhtmega või kui see on maha kukkunud või muul viisil kahjustatud või ei tööta korralikult. Ärge parandage seadet ise, kuna see võib põhjustada elektrilöögi. Viige kahjustatud seade kontrollimiseks või parandamiseks vastavasse teeninduskeskusesse. Remonti võivad teha ainult volitatud teeninduspunktid. Valesti teostatud remont võib põhjustada kasutajale tõsist ohtu.
10. Asetage seade jahedale, stabiilsele, tasasele pinnale, eemal kuumadest köögiseadmetest, nagu elektripliit, gaasipõleti jne...
11. Ärge kasutage seadet süttivate materjalide läheduses.

12. Toitejuhe ei tohi rippuda üle laua serva ega puudutada kuumi pindu.
13. Enne puhastamist või pärast kasutamist eemaldage pistik pistikupesast, hoides pistikupesast käega kinni. ARGE tõmmake võrgujuhtmest.
14. Ärge kasutage seadet vee lähedal, nt duši all, vannis või veega valamu kohal.
15. Ärge kunagi peske seadet jooksva vee all või nii, et vesi sellesse tilgub
16. Ärge laske seadmel märjaks saada. Kui seade kukub vette, tõmmake pistik kohe pistikupesast välja. Ärge pange käsi vette, kui seade on vooluvõrku ühendatud. Kvalifitseeritud elektrik peab seda enne uuesti kasutamist kontrollima.
17. Ärge käsitsege ega kasutage seadet märgade kätega.
18. Seade tuleks iga kord pärast töö lõpetamist välja lülitada.
19. Ärge jätke pistikupesassa ühendatud seadet järelevalveta.
20. Täiendavaks kaitseks on soovitatav elektriahelasse paigaldada rikkevoolukaitse (RCD), mille nimijääkvool ei ületa 30 mA. Selleks pöörduge elektriku poole.
21. Enne seadme sisselülitamist veenduge, et kõik osad on õigesti paigaldatud.
22. HOIATUS: Olge löiketerade käsitsemisel ettevaatlik löiketerad, masina tühendamisel ja puhastamisel.
23. HOIATUS: eemaldage seade alati vooluvõrgust, kui see on järelevalveta, ja enne kokkupanemist, lahtivõtmist või puhastamist.
24. HOIATUS: Ärge kasutage seadet, kui pöörlevad terad on kahjustatud.
25. HOIATUS: Enne seadme vahetamist või kasutamise ajal liikuvatele osadele lähenemist lülitage seade välja ja lahti.
26. Kasutage ainult tootja poolt pakutavaid tarvikuid.
27. Kui seade töötab, ärge pange käsi ega mingeid esemeid sööturi avasse. Kasutage tõukurit ainult selleks otstarbeks.
28. Liha tuleks sisestada sööturiavasse seadme töötamise ajal, seadme seiskamisel ei ole lubatud sööturiava puu- või köögiviljaga täita.
29. Olge ettevaatlik, et te ei koormaks masinat üle, ärge kasutage liiga palju jõudu, et suruda tooteid läbi sööturi.
30. Ühendage seade alati vooluvõrgust lahti, kui seda ei kasutata või kui soovite seda puhastada.
31. Ärge võtke löikurit lahti, kui see on vooluvõrku ühendatud.
32. Ärge kasutage puhastamiseks tugevaid küürimisvahendeid ega abrasiivseid puhastusvahendeid.
33. Ärge kastke mootorit vette ega muusse vedelikku.

Aeglane mahlapress AD 4130 / AD4131

Peamine tooteüksus

- | | | |
|------------------------|-----------------|-------------------|
| 1. Toitejuhe pistikuga | 2. Mootoriüksus | 4. Lukustusrõngas |
| 3. Pöördlülit | | |

Ekstraheerimise funktsioon

- | | | |
|----------------------|--------------------|---------------------|
| 5. Mahlatops | 6. Vahtfiltriplaat | 7. Tselluloosi tass |
| 8. Väljatõmbe tõukur | 9. Mahlaalus | 10. Pigistamistoru |
| 11. Väljatõmbekruvi | 12. Filtrivõrk | 13. Väljatõmbekate |

Hakklihamasina funktsioon (ainult AD4131 puhul)

- | | | |
|----------------------------|--------------------|--------------------|
| 14. Tõukur hakklihamasinal | 15. Toidualus | 16. Toitetoru |
| 17. Söötiskruvi | 18. Ristnuga | 19. Lõikeketas 3mm |
| 20. Lõikeketas 5mm | 21. Lõikeketas 8mm | 22. Kinnitusrõngas |

23. Vorstikinnitus

- | | |
|--|--------------------------------|
| Salativalmistaja (ainult AD4131 puhul) | 25. Salativalmistaja toru |
| 24. Salativalmistaja tõukur | 26. Salativalmistaja toru kate |
| 27. Viilutaja | 28. Purustaja |
| 29. Purustaja | |

Enne esimest kasutamist:

1. Enne esmakordset kasutamist eemaldage kogu pakkematerjal.
2. Puhastage seadet ja kõiki tarvikuid sooja veega, mis on segatud nõudepesuseebiga.
3. Kuivatage kuiva ja pehme rätiku või paberrätikuga.

Nupu kirjeldus:

Seadmel on töötamiseks 1 kiiklüliti.

Lüliti kolm funktsiooni on järgmised:

I : See lülitab seadme sisse. Pärast vajutamist jätkab see tööd kuni väljalülitamiseni.

O : Väljas asend. Seade lülitatakse välja, kui lüliti on selles asendis.

R: Tagurpidi. Vajutamisel lülitub mootor tagasikäiku. Tigu/viulutaja pöörleb tavapärase tööga võrreldes vastupidises suunas. Vabastamisel lülitub seade väljalülitatud asendisse.

Mahlapressimise mudelid AD4130 ja AD4131:

Paar väljatõmbeseade raami külge. (Pilt E. Lk 3)

Kinnitage ekstraktor raami, joondades sisselaskeava keskpunkti kolmnurga märgiga (et osutada ekstraktori kolmele kinnitusele). (Pilt E. Lk 3)

Seejärel pöörake ekstraktorit vastupäeva, kuni kostab klõpsatus. (Pilt E. Lk 3)

Joondage spiraalpropelleri kuusnurkne võll raami auguga ja lükake see lõpuni sisse. (hea joonduse saavutamiseks keerake spiraalpropellerit veidi) (Pilt F, G. Lehekülg 4)

Sisestage mahlafiltri jämeda auguga ots spiraalse propelleri sabasse ja lukustage kolm kinnitust ekstraktori kolme pilusse

Joondage väljatõmbekaanel olevad kolm kinnitust valesti väljatõmbeseadme kolme kinnitusega ja lükake need horisontaalselt sisse ning seejärel kinnitage kate ekstraktori külge, pöörates seda vastupäeva. (Pilt H. lk 4)

Asetage mahlanõu masina raami kõrvale nii, et selle ava oleks otse raami väljalaskeava all. (Mahlas vahu tõkestamiseks tuleb konteinerisse eelnevalt paigaldada anuma deflektor) (Pilt H1. Lk 5)

Asetage jääkide anum raami jääkide väljalaskeava alla, mahlamahuti lähedusse. (Pilt H2. Lk 5)

Paigaldage kandik sisselaskesilindri ülemisse otsa.

Alus võimaldab laadida toiduaineid, näiteks viinamarju või maasikaid.

Ühendage toiteallikaga ja valmistuge käivitamiseks. (Enne seadme vooluvõrku ühendamist veenduge, et lüliti on asendis Väljas.)

Puhastage materjal ja lõigake see piisavalt väikesteks tükkideks, et see läbiks sisselaskeavast, ja asetage need alusele.

HOIATUS:

Kõik kõva südamik, seemned, kest või kest tuleks eelnevalt eemaldada. Kuna see võib seadmesse kinni jääda või mahlatõmbeavasid blokeerida.

Vajutage käivitamiseks ON-nuppu ja seejärel tagurdamiseks nuppu R. Seejärel vajutage uuesti nuppu Sees, et käivitada ja hoida masinat töös vähem kui 10 minutit.

Elektrilöögi, lekke või tulekahju vältimiseks ärge puudutage toitelüliti märgade kätega.

Laadige toiduained sisselaskeava kaudu ja lükake need lisatud toidutõukuriga sisse. **ÄRGE KASUTAGE ÜHTEGI METALLRIISTE VÕI MUUD ESEMEID KINNITATUD TÕOKURI ASEMELE.**

Toidumaterjali sisselükkamiseks tuleb kasutada õiget jõudu, mitte ülemäärast, kuid piisavat, et see täpselt ära lõigata.

(Ärge pange oma sõrme ega muid esemeid sisselaskeavasse! Kui jäägi-/mahlakonteiner on täis, ühendage toide lahti ja tühjendage ning seejärel puhastage enne taaskäivitamist.)

Pärast lõpetamist lülitage seade sisse/välja lüliti vajutades välja ja kui pistikupesast mahla ei voola, ühendage toide lahti.

Väljatõmmatud mahl tuleks võimalikult kiiresti ära juua. Mida kauem on mahl õhu ja päikese käes, seda vähem toitev see on.

Ülejäänud paberimass tuleb võimalikult kiiresti ära visata. Kas visates selle ära või kuivatada ja kasutada kiudainete lisandina. Näiteks õunamassi saab kasutada küpsetamisel või küpsetiste valmistamisel, kuna sellel on intensiivne õunte maitse ning see ei eralda tainasse vett ega mahla.

Elektrilöögi, lekke või tulekahju vältimiseks ärge puudutage toitelüliti märgade kätega.

lihaveski (ainult AD4131)

Pange toititoru kokku

Sisestage toititoru raami, joondades sisselaskeava keskkoha kolmnurga märgiga (et osutada väljatõmbeseadme kolmele kinnitusele).

Seejärel pöörake toititoru vastupäeva, kuni see klõpsatab. (Pilt I. Lk 6)

Joondage etteandekruvi kuusnurkne võll raami avaga ja lükake see lõpuni sisse. (hea joonduse saavutamiseks keerake spiraalpropellerit veidi) (Pilt J. Lk 6)

Asetage ristnuga etteandekruvi külge (söötiskruvi esiosas on 4 nurga kuju, et asetada ristnoga. (Pilt K. Lk 6)

Pärast ristnoga asetamist asetage lõikeketas etteandekruvi külge. (Pilt L. Lk 6)

Keerake kinnitusrõngas toititoru külge, et kinnitada toititoru tarviku osad.

Asetage toidualus toititoru ülaosale

Asetage tõukur toidualusele, lõpetage hakkihahmasina funktsiooni ettevalmistamine.

Vooluvõrku ühendatud, tööks valmis. Veenduge, et toode on väljalülitusrežiimis.

Selleks vajutage nuppu ON alla work.Vajutage R nuppu, et tagurdada. käivitage ja hoidke masin töötamas vähem kui 10 minutit.

Elektrilöögi, lekke või tulekahju vältimiseks ärge puudutage toitelüliti märja käega.

Vorsti valmistamine (Kasutage vorsti valmistamiseks hakkliha)

(Palun kasutage pilti M. Lk 6 näitena õigest montaažijärjekorrast):

1. Valmista hakkliha

2. Eemaldage kinnitusrõngas ja asetage kebbe kinnitus ja vorstitoru, seejärel kruvige kinnitusrõngas osade uuesti kinnitamiseks.

3. Ühendage vorstiümbris vorstitoru külge. Pane hakkliha toitetorusse, seejärel täidetakse hakkliha vorstiümbrisesse. Vorst valmis.

Asetage salativalmistaja masinasse ja keerake lukustusrõngast päripäeva, et salativalmistaja masina külge lukustada. (Pilt N. lk 7)
Tõstke salativalmistaja kate üles, seejärel valige trummel, mida vajate, ja asetage see salativalmistajasse. (Mõnikord on soovitatav liigutada trumli vasakule ja paremale, et kuuskantkruvi langeks õigesse asendisse enne järgmise sammu juurde liikumist) (Pilt O. Lk 7)
Vajutage kaant alla ja rakendage veidi jõudu, et salativalmistaja trumli kaas oleks tihedalt kinni.
Veenduge, et sisse/välja lüliti oleks väljas asendis.
Uhendage seade vooluvõrku.
Seadme sisselülitamiseks vajutage nuppu ON alla ja seejärel vajutage nuppu R, et tagurdada, veendumaks, et osad on õigesti kokku pandud.
Käivitage ja hoidke masin töös vähem kui 10 minutit.
Elektrilöögi, lekke või tulekahju vältimiseks ärge puudutage toitelüliti märja käega.
Asetage toit salativalmistaja torusse ja suruge toit tõukuri abil salativalmistaja torusse.
Tõmmake toitejuhe välja ja lülitage masin välja.
Tõstke salativalmistaja toru kate üles.
Võtke trummel välja. (Pilt lk 7)
Keerake lukustusrõngast vastupäeva ja seejärel eemaldage salativalmistaja toru masinast.

Tehnilised andmed:
Maksimaalne tööaeg: 10 minutit
Puhkeage: 30 minutit
Võimsus: 150 W
Ping: 220-240V ~ 50Hz



Hoolitse keskkonnakaitse eest. Kartongist pakendid vii makulatuuri. Kilekotid (PE) viska kasutatud plastiku jaoks ettenähtud mahutitesse. Kasutatud seadmed vii selleks ettenähtud kogumispunktidesse, sest seadmes leiduvad ohhtlikud elemendid võivad olla kahjulikud keskkonnale. Elektriseadmed tuleb anda nii ära, et seadet ei saaks enam uuesti kasutada. Kui seadmes on patareid, tuleb need välja võtta ja anda eraldi kogumispunkti. Seadet ei tohi visata olmejäätmete kontaineritesse!!

ROMÂNĂ

TERMENI GENERALI DE SIGURANȚĂ INSTRUȚIUNI IMPORTANTE DE SIGURANȚĂ CITIȚI CU ATENȚIE ȘI PĂSTRAȚI PENTRU REFERINȚE ulterioare

1. Înainte de a utiliza dispozitivul, citiți manualul de utilizare și urmați instrucțiunile conținute în acesta. Producătorul nu este responsabil pentru daunele cauzate de utilizarea dispozitivului contrar utilizării prevăzute sau de funcționare necorespunzătoare.
2. Aparatul este doar pentru uz casnic. Nu îl utilizați în alte scopuri care nu sunt conforme cu utilizarea prevăzută.
3. Dispozitivul trebuie conectat numai la o priză de 220-240V, ~50/60Hz. Pentru a crește siguranța utilizării, multe dispozitive electrice nu ar trebui conectate la un circuit de alimentare în același timp.
4. Fiți deosebit de atenți când utilizați dispozitivul când sunt copii în preajmă. Nu permiteți copiilor să se joace cu dispozitivul și nu permiteți copiilor sau persoanelor nefamiliare cu dispozitivul să-l folosească
5. AVERTISMENT: Acest echipament poate fi folosit de copii cu vârsta peste 8 ani și de persoane cu abilități fizice, senzoriale sau mentale reduse, sau de persoane fără experiență sau cunoștințe despre echipament, dacă este realizat sub supravegherea unei persoane responsabile pentru siguranța lor sau li s-au dat instrucțiuni privind utilizarea în siguranță a dispozitivului și sunt conștienți de pericolele asociate utilizării acestuia. Copiii nu trebuie să se joace cu echipamentul. Curățarea și întreținerea utilizatorului nu trebuie efectuate de copii, decât dacă aceștia au peste 8 ani și sunt supravegheați.
6. Scoateți întotdeauna ștecherul din priză după utilizare, ținând priza cu mâna. NU trageți de cablul plasei.
7. Nu scufundați cablul, ștecherul sau întregul aparat în apă sau în orice alt lichid. Nu expuneți dispozitivul la condiții meteorologice (ploaie, soare etc.) și nu îl utilizați în condiții de umiditate ridicată (băi, case mobile umede).
8. Verificați periodic starea cablului de alimentare. Dacă cablul de alimentare este deteriorat, acesta trebuie înlocuit de o unitate de reparații specializată pentru a evita pericolul.
9. Nu utilizați aparatul cu un cablu de alimentare deteriorat sau dacă a fost scăpat sau deteriorat în orice alt mod sau nu funcționează corespunzător. Nu reparați singur dispozitivul, deoarece poate provoca electrocutare. Returnați dispozitivul deteriorat la centrul

de service corespunzător pentru inspecție sau reparare. Orice reparație poate fi efectuată numai de către punctele de service autorizate. Reparația efectuată necorespunzător poate duce la un pericol grav pentru utilizator.

10. Așezați dispozitivul pe o suprafață rece, stabilă, plană, departe de aparatele de bucătărie fierbinți precum: aragazul electric, arzătorul pe gaz etc...

11. Nu utilizați dispozitivul în apropierea materialelor inflamabile.

12. Cablul de alimentare nu trebuie să atârne peste marginea mesei sau să atingă suprafețele fierbinți.

13. Înainte de curățare sau după utilizare, scoateți ștecherul din priză ținând priza cu mâna. NU trageți de cablul plasei.

14. Nu utilizați dispozitivul lângă apă, de exemplu la duș, cadă sau deasupra unei chiuvete cu apă.

15. Nu spălați niciodată aparatul sub jet de apă sau în așa fel încât apa să picure în el

16. Nu lăsați dispozitivul să se ude. Dacă dispozitivul cade în apă, scoateți imediat ștecherul din priză. Nu puneți mâinile în apă când dispozitivul este conectat la rețea. Trebuie verificat de un electrician calificat înainte de a fi utilizat din nou.

17. Nu manipulați și nu utilizați dispozitivul cu mâinile ude.

18. Dispozitivul trebuie oprit de fiecare dată după terminarea lucrului.

19. Nu lăsați dispozitivul conectat la priză nesupravegheat.

20. Pentru protecție suplimentară, este recomandabil să instalați un dispozitiv de curent rezidual (RCD) în circuitul electric cu un curent rezidual nominal care nu depășește 30 mA. Vă rugăm să consultați un electrician pentru aceasta.

21. Înainte de a porni dispozitivul, asigurați-vă că toate piesele sunt instalate corect.

22. AVERTISMENT: Aveți grijă când manipulați lamele lame de tăiere, la golirea și curățarea mașinii.

23. AVERTISMENT: Deconectați întotdeauna aparatul atunci când este lăsat nesupravegheat și înainte de a asambla, dezasambla sau curăța.

24. AVERTISMENT: Nu utilizați echipamentul dacă lamele rotative sunt deteriorate.

25. AVERTISMENT: Înainte de a înlocui echipamentul sau de a vă apropia de părți care se mișcă în timpul utilizării, opriți și deconectați echipamentul.

26. Folosiți numai accesoriile furnizate de producător.

27. Când dispozitivul funcționează, nu introduceți mâna sau niciun obiect în deschiderea alimentatorului. Folosiți împingătorul numai în acest scop.

28. Carnea trebuie introdusă în orificiul alimentatorului în timp ce dispozitivul funcționează, nu este permisă umplerea orificiului alimentatorului cu fructe sau legume când dispozitivul este oprit.

29. Aveți grijă să nu supraîncărcați mașina, nu folosiți prea multă forță pentru a împinge produsele prin alimentator.

30. Deconectați întotdeauna dispozitivul de la rețea atunci când nu este în uz sau doriți să îl curățați.

31. Nu dezasamblați mașina de tuns în timp ce este conectată la o priză.

32. Nu folosiți pentru curățare scule dure sau produse de curățare abrazive.

33. Nu scufundați unitatea motorului în apă sau în orice alt lichid.

Storcator lent AD 4130 / AD4131

Unitatea principală de produs

1. Cablu de alimentare cu ștecher

3. Comutator de balansare

2. Unitate motor

4. Inel de blocare

Funcția de extracție

5. Cană pentru suc

8. Împingător de extracție

11. Șurub de extracție

Funcție mașină de tocat carne

6. Placă de filtrare cu spumă

9. Tavă pentru suc

12. Plasa de filtrare

(Numai în AD4131)

7. Cană pentru pulpă

10. Tub de stoarcere

13. Capac de extracție

- | | | |
|---|------------------------|------------------------|
| 14. Impingator pentru masina de tocat carne | 15. Tava alimentara | 16. Tub de alimentare |
| 17. Surub de alimentare | 18. Cuțit în cruce | 19. Disc de tăiere 3mm |
| 20. Disc de tăiere 5mm | 21. Disc de tăiere 8mm | 22. Inel de fixare |
23. Atașament cârnați
Aparat de salată (Numai în AD4131)
24. Impingator salata 25. Tub salad maker
26. Capac tub salad maker 27. Tăiator
28. Tocator 29. Masina

Înainte de prima utilizare:

1. Înainte de prima utilizare îndepărtați tot materialul de ambalare.
2. Curățați dispozitivul și toate accesoriile cu apă caldă amestecată cu săpun de spălat vase.
3. Uscați cu un prosop uscat și moale sau cu un prosop de hârtie.

Descrierea butonului:

Dispozitivul are 1 comutator basculant pentru a funcționa.

Cele 3 funcții ale comutatorului sunt următoarele:

I: Aceasta pornește dispozitivul. După apăsare, acesta va continua să funcționeze până când este oprit.

O: Poziție oprită. Dispozitivul va fi oprit când comutatorul se află în această poziție.

R: invers. Când este apăsat, motorul se va transforma în marșarier. Snecul/slicerul se va întoarce în direcția opusă față de funcționarea normală. Când este eliberat, dispozitivul va comuta în poziția Oprit.

Extractor de suc Modelele AD4130 și AD4131:

Cuplu extractor la cadru. (Imaginea E. Pagina 3)

Încorporați extractorul în cadru aliniind centrul de pe orificiu de admisie cu marcajul triunghiular (pentru a îndrepta către cele trei elemente de fixare de pe extractor). (Imaginea E. Pagina 3)

Apoi rotiți extractorul în sens invers acelor de ceasornic până se aude un clic. (Imaginea E. Pagina 3)

Aliniați arborele hexagonal al elicei spiralate cu orificiul din cadru și împingeți-l până la capăt. (rotiți ușor elicea spirală pentru a face o aliniere bună) (Imaginea F,G . Pagina 4)

Introduceți capătul cu gaura grosieră al filtrului de suc în coada elicei spiralate și blocați cele trei elemente de fixare în cele trei fante din extractor

greșit cele trei elemente de fixare de pe capacul extractorului cu cele trei de pe extractor și împingeți-le orizontal, apoi atașați capacul la extractor rotindu-l în sens invers acelor de ceasornic. (Imaginea H. Pagina 4)

Așezați recipientul pentru suc lângă cadrul mașinii cu deschiderea sa chiar sub orificiul de evacuare a cadrului. (Deflectorul recipientului trebuie montat în avans pentru a bloca spuma din suc) (Imaginea H1. Pagina 5)

Așezați recipientul pentru reziduuri sub orificiul de evacuare pentru reziduuri, lângă recipientul pentru suc. (Imaginea H2. Pagina 5)

Montați tava pe capătul superior al cilindrului de admisie.

Tava facilitează încărcarea materialelor alimentare, cum ar fi struguri sau căpsuni.

Conectați-vă la sursa de alimentare și pregătiți-vă pentru pornire. (Înainte de a conecta dispozitivul la sursa de alimentare, asigurați-vă că întrerupătorul este în poziția Oprit.)

Curățați materialul și tăiați-l în bucați suficient de mici pentru a trece prin orificiu de admisie și așezați-le pe tavă.

AVERTIZARE:

Orice miez dur, sămânță, piele sau coajă trebuie îndepărtate în prealabil. Deoarece s-ar putea bloca în dispozitiv sau s-ar putea bloca orificiile de extragere a sucului.

Apăsați butonul ON pentru a porni, apoi apăsați butonul R pentru a reveni. Apoi apăsați din nou butonul Pomit pentru a porni și a menține mașina în funcțiune mai puțin de 10 minute.

Nu atingeți întrerupătorul de alimentare cu mâna udă pentru a evita șocurile electrice, scurgerile sau incendiile.

Încărcați materialul alimentar prin orificiu de admisie și împingeți-le cu împingătorul de alimente atașat. NU UTILIZAȚI UTENSILE METALICE SAU ALTE OBIECTE ÎN LOC DE ÎMPINGĂTORUL ATĂȘAT.

Pentru a împinge materialul alimentar trebuie folosită o forță adecvată, nu excesivă, dar suficientă pentru a-l tăia exact.

(Nu introduceți degetul sau orice alt obiect în orificiu de admisie! Dacă recipientul pentru reziduuri/suc este plin, deconectați sursa de alimentare și goliți-l și apoi curățați înainte de repornire.)

La finalizare, opriți dispozitivul apăsând comutatorul ON/OFF și când nu curge nici un suc din priză, deconectați sursa de alimentare.

Sucul extras trebuie băut cât mai curând posibil. Cu cât suc este expus mai mult timp la aer și la soare, cu atât va fi mai puțin hrănitor.

Pulpa rămasă trebuie eliminată cât mai repede posibil. Fie aruncându-l, fie poate fi uscat și folosit ca supliment de fibre. De exemplu, pulpa de mere poate fi folosită la coacere sau la prepararea produselor de patiserie, deoarece are aroma intensă a merelor și nu va elibera apă și sucuri în aluat.

Nu atingeți întrerupătorul de alimentare cu mâinile ude pentru a evita șocurile electrice, scurgerile sau incendiile.

MASĂ DE TOCĂT CARNE (Numai AD4131)

Asamblați tubul de alimentare

Încorporați tubul de alimentare în cadru, aliniind centrul de pe orificiu de admisie cu marcajul triunghiular (pentru a îndrepta către cele trei elemente de fixare de pe extractor).

Apoi rotiți tubul de alimentare în sens invers acelor de ceasornic până se aude un clic. (Imaginea I. Pagina 6)

Aliniați arborele hexagonal al șurubului de alimentare cu orificiul din cadru și împingeți-l până la capăt. (rotiți ușor elicea spirală pentru a face o aliniere bună) (Imaginea J. Pagina 6)

Puneți cuțitul în cruce pe șurubul de alimentare (există o formă de 4 unghiuri pe punctul frontal al șurubului de alimentare pentru a plasa cuțitul în cruce. (Imaginea K. Pagina 6)

Puneți discul de tăiere pe șurubul de alimentare după ce ați plasat cuțitul în cruce. (Imaginea L. Pagina 6)

Înșurubați inelul de fixare pe tubul de alimentare pentru a fixa părțile accesoriului tubului de alimentare.
Puneți tava pentru alimente pe partea superioară a tubului de alimentare
Puneți împingătorul pe tava cu alimente, terminați pregătirea funcției de tocat carne.

Conectat, pregătiți-vă pentru lucru. Asigurați-vă că produsul este în modul de oprire.
Apăsăți butonul ON pentru a lucru.apăsăți butonul R pentru a reveni. porniți și mențineți mașina în funcțiune mai puțin de 10 minute.
Nu atingeți întrerupătorul de alimentare cu mâna udă pentru a evita șocurile electrice, scurgerile sau incendiile.

Prepararea cârnaților (Folosiți carne tocată pentru a face cârnați)
(Vă rugăm să utilizați imaginea M. Pagina 6 ca exemplu de ordine corectă de asamblare):

1. Pregătiți carnea tocată
2. Scoateți inelul de fixare și puneți atașamentul kebbe și tubul pentru cârnați, apoi înșurubați inelul de fixare pentru a fixa din nou piesele.
3. Conectați ambalajul pentru cârnați pe tubul pentru cârnați. Puneți carnea tocată pe tubul de alimentare, apoi carnea tocată va fi umplută în ambalaj pentru cârnați. Cârnați gata.

Tăiător de legume (numai modelul 4131)

Puneți aparatul de salată în mașină și rotiți inelul de blocare în sensul acelor de ceasornic pentru a bloca dispozitivul de făcut salată pe mașină. (Imaginea N. Pagina 7)
Ridicați capacul aparatului de salată, apoi selectați tamburul care trebuie utilizat și puneți-l în interiorul aparatului de salată. (Uneori se va recomanda să mutați tamburul la stânga și la dreapta pentru ca șurubul hexagonal să cadă în poziția corectă înainte de a trece la pasul următor) (Imaginea O. Pagina 7)
Apăsăți capacul în jos și aplicați o ușoară forță pentru a vă asigura că capacul tamburului pentru salată este bine fixat.
Asigurați-vă că comutatorul Pornit/Oprit este în poziția Oprit.
Conectați dispozitivul la rețea.
Apăsăți butonul ON pentru a porni dispozitivul, apoi apăsăți butonul R pentru a reveni pentru a vă asigura că piesele sunt asamblate corect.
Porniți și mențineți mașina în funcțiune mai puțin de 10 minute.
Nu atingeți întrerupătorul de alimentare cu mâna udă pentru a evita șocurile electrice, scurgerile sau incendiile.
Așezați mâncarea în tubul pentru salată și utilizați împingătorul pentru a împinge alimentele în tubul pentru salată.
Scoateți ștecherul și puneți mașina în stare de oprire.
Ridicați capacul tubului pentru salată.
Scoateți tamburul. (Imaginea P. Pagina 7)
Rotiți inelul de blocare în sens invers acelor de ceasornic și apoi scoateți tubul pentru salată din mașină.

Date tehnice:
Durata maximă de lucru: 10 minute
Timp de odihnă: 30 de minute
Putere: 150 W
Tensiune: 220-240V ~ 50Hz



Dim gria pentru mediul înconjurător. Ambalajele din carton vă rugăm să le transmiteți la centrele de maculatură. Sacii din polietilenă (PE) trebuie aruncați în recipientele pentru materialele plastice. Dispozitivul uzat trebuie transmis la punctul corespunzător de depozitare, deoarece componentele periculoase care se găsesc în dispozitiv pot fi foarte periculoase pentru mediul înconjurător. Dispozitivul electric trebuie transmis în așa fel încât să se limiteze utilizarea lui repetată. Dacă în dispozitiv se găsesc baterii acestea trebuie scoase și transmise către punctul de depozitare a acestora, separat.

BOSANSKI

OPĆI SIGURNOSNI USLOVI VAŽNE SIGURNOSNE UPUTSTVA PAŽLJIVO PROČITAJTE I SAČUVAJTE ZA BUDUĆE REFERENCE

1. Prije korištenja uređaja, pročitajte korisnički priručnik i slijedite upute sadržane u njemu. Proizvođač nije odgovoran za štetu uzrokovanu upotrebom uređaja suprotno njegovoj namjeni ili nepravilnim radom.
2. Uređaj je samo za kućnu upotrebu. Nemojte ga koristiti u druge svrhe koje nisu u skladu s njegovom namjenom.
3. Uređaj treba da bude povezan samo na 220-240V, ~50/60Hz utičnicu. Kako bi se povećala sigurnost upotrebe, mnogi električni uređaji ne bi trebali biti povezani na jedan strujni krug u isto vrijeme.
4. Budite posebno oprezni kada koristite uređaj kada su djeca u blizini. Ne dozvolite djeci da se igraju s uređajem i ne dozvolite djeci ili osobama koje nisu upoznate s uređajem da ga koriste
5. UPOZORENJE: Ovu opremu mogu koristiti djeca starija od 8 godina i osobe sa

smanjenim fizičkim, senzornim ili mentalnim sposobnostima, ili osobe bez iskustva ili znanja o opremi, ako se ona obavlja pod nadzorom osobe odgovorne za njihovu sigurnost ili su dobili upute o sigurnoj upotrebi uređaja i svjesni su opasnosti povezanih s njegovom upotrebom. Deca ne bi trebala da se igraju sa opremom. Čišćenje i korisničko održavanje ne smiju obavljati djeca, osim ako su starija od 8 godina i pod nadzorom.

6. Uvek izvucite utikač iz utičnice nakon upotrebe držeći utičnicu rukom. NEMOJTE vući mrežni kabel.

7. Ne uranjajte kabel, utikač ili cijeli uređaj u vodu ili bilo koju drugu tekućinu. Ne izlažite uređaj vremenskim uslovima (kiša, sunce, itd.) niti ga koristite u uslovima visoke vlažnosti (kupaćica, vlažne mobilne kućice).

8. Povremeno proveravajte stanje kabla za napajanje. Ako je kabel za napajanje oštećen, treba ga zamijeniti u stručnom servisu kako bi se izbjegla opasnost.

9. Nemojte koristiti uređaj sa oštećenim kablom za napajanje ili ako je pao ili oštećen na bilo koji drugi način ili ne radi ispravno. Nemojte sami popravljati uređaj jer može izazvati strujni udar. Vratite oštećeni uređaj u odgovarajući servisni centar na pregled ili popravku. Bilo kakve popravke smiju vršiti samo ovlašteni servisi. Nepravilno obavljena popravka može dovesti do ozbiljne opasnosti za korisnika.

10. Postavite uređaj na hladnu, stabilnu, ravnu površinu, dalje od vrućih kuhinjskih aparata kao što su: električni šporet, plinski plamenik, itd...

11. Ne koristite uređaj u blizini zapaljivih materijala.

12. Kabl za napajanje ne smije visjeti preko ivice stola ili dodirivati vruće površine.

13. Prije čišćenja ili nakon upotrebe, izvucite utikač iz utičnice držeći utičnicu rukom.

NEMOJTE vući mrežni kabel.

14. Ne koristite uređaj u blizini vode, npr. pod tušem, kadom ili iznad umivaonika s vodom.

15. Nikada nemojte prati uređaj pod tekućom vodom ili na način da voda kaplje u njega

16. Ne dozvolite da se uređaj smoci. Ako uređaj padne u vodu, odmah izvucite utikač iz utičnice. Ne stavljajte ruke u vodu kada je uređaj priključen na električnu mrežu. Prije ponovnog korištenja mora ga provjeriti kvalificirani električar.

17. Nemojte rukovati uređajem niti ga koristite mokrim rukama.

18. Uređaj treba isključiti svaki put nakon završetka rada.

19. Ne ostavljajte uređaj priključen na utičnicu bez nadzora.

20. Za dodatnu zaštitu, preporučljivo je da se u električno kolo ugradi zaštitni uređaj (RCD) sa nazivnom rezidualnom strujom koja ne prelazi 30 mA. Za ovo se obratite električaru.

21. Prije nego što uključite uređaj, uvjerite se da su svi dijelovi pravilno instalirani.

22. UPOZORENJE: Budite oprezni pri rukovanju noževima oštrice za rezanje, prilikom pražnjenja i čišćenja mašine.

23. UPOZORENJE: Uvijek isključite uređaj iz struje kada ga ostavite bez nadzora i prije sastavljanja, rastavljanja ili čišćenja.

24. UPOZORENJE: Nemojte koristiti opremu ako su rotirajuća oštrica oštećena.

25. UPOZORENJE: Prije zamjene opreme ili približavanja dijelovima koji se pomiču tokom upotrebe, isključite i isključite opremu.

26. Koristite samo dodatnu opremu koju je obezbedio proizvođač.

27. Kada uređaj radi, nemojte stavljati ruke ili bilo kakve predmete u otvor ulagača. Gurač koristite samo u tu svrhu.

28. Meso treba ubaciti u otvor hranilice dok uređaj radi, nije dozvoljeno punjenje otvora hranilice voćem ili povrćem kada je uređaj zaustavljen.

29. Pazite da ne preopterećujete mašinu, nemojte koristiti previše sile da gurnete proizvode kroz ulagač.

30. Uvijek isključite uređaj iz električne mreže kada se ne koristi ili kada želite da ga očistite.

31. Nemojte rastavljati mašinu za šišanje dok je uključena u utičnicu.

32. Za čišćenje nemojte koristiti gruba sredstva za ribanje ili abrazivna sredstva za čišćenje.

33. Ne uranjajte jedinicu motora u vodu ili bilo koju drugu tečnost.

Sporo sokovnik AD 4130 / AD4131

Glavna proizvodna jedinica

1. Kabl za napajanje sa utikačem
3. Swing prekidač

2. Jedinica motora
4. Prsten za zaključavanje

Funkcija ekstrakcije

5. Čaša za sok
8. Gurač za ekstrakciju
11. Vijak za izvlačenje
6. Penasta filter ploča
9. Posuda za sok
12. Mreža za filter
7. Čaša za pulpu
10. Cijev za cijeđenje
13. Poklopac za izvlačenje

Funkcija mljevenja mesa

14. Potiskač za mlin za meso
17. Vijak za uvlačenje
20. Rezna ploča 5mm
- (samo u AD4131)
15. Posuda za hranu
18. Križni nož
21. Rezna ploča 8mm
16. Cijev za hranjenje
19. Rezna ploča 3mm
22. Prsten za pričvršćivanje

23. Dodatak za kobasice

Aparat za salatu (samo u AD4131)

24. Gurač za aparat za salatu
26. Poklopac cijevi za aparat za salatu
28. Shredder
25. Cijev za aparat za salatu
27. Slicer
29. Masher

Prije prve upotrebe:

1. Prije prve upotrebe uklonite sav ambalažni materijal.
2. Očistite uređaj i sve dodatke toplom vodom pomiješanom sa sapunom za pranje posuđa.
3. Osušite suvimi i mekim peškirirom ili papirnim ubrusom.

Opis dugmeta:

Uređaj ima 1 prekidač za ljuhanje za rad.

3 funkcije prekidača su sljedeće:

I : Ovo uključuje uređaj. Nakon pritiska nastavit će raditi dok se ne isključi.

O : Isključena pozicija. Uređaj će se isključiti kada je prekidač u ovom položaju.

R: Obrnuto. Kada se pritisne motor će se okrenuti unazad. Puž/rezač će se okretati u suprotnom smjeru u odnosu na normalan rad.

Kada se otpusti, uređaj će se prebaciti u položaj Off.

Modeli sokovnika AD4130 i AD4131:

Par Extractor to Frame. (Slika E. Strana 3)

Ugradite ekstraktor u okvir tako što ćete poravnati centar na ulazu sa oznakom trougla (da pokazuje na tri pričvršćivača na ekstraktoru). (Slika E. Strana 3)

Zatim rotirajte ekstraktor u smjeru suprotno od kazaljke na satu dok ne klikne. (Slika E. Strana 3)

Poravnajte šesterokutnu osovinu spiralnog propelera s rupom u okviru i gurnite je do kraja. (malo zarotirajte spiralni propeler da biste dobro poravnali) (Slika F,G . Stranica 4)

Umetnite kraj filtera za sok s grubom rupom u rep spiralnog propelera i zaključajte tri pričvršćivača u tri proreza u ekstraktoru

Pogrešno poravnajte tri pričvršćivača na poklopcu ekstraktora sa tri na poklopcu ekstraktora i horizontalno ih gurnite unutra, a zatim

prčvrstite poklopac na izvlačak rotirajući ga suprotno od kazaljke na satu. (Slika H. Strana 4)

Postavite posudu za sok pored okvira mašine sa otvorom ispod izlaza rama. (Pregrada posude treba da se montira u posudu unapred kako bi se blokirala pena u soku) (Slika H1. Strana 5)

Postavite posudu za ostatke ispod izlaza za ostatke okvira, blizu posude za sok. (Slika H2. Strana 5)

Postavite ladicu na gornji kraj ulaznog cilindra.

Pladanj omogućava punjenje prehrambenog materijala, kao što su grožđe ili jagode.

Spojite se na napajanje i pripremite se za pokretanje. (Prije priključivanja uređaja na električnu mrežu, provjerite je li prekidač u položaju Off.)

Očistite materijal i izrežite ga na komade dovoljno male da prođu kroz ulaz i stavite ih na tacnu.

UPOZORENJE:

Sva tvrda jezgra, sjemenke, kožica ili ljuska treba unaprijed ukloniti. Budući da se može zaglaviti u uređaju ili blokirati rupe za ispuštanje soka.

Pritisnite dugme ON za pokretanje, a zatim pritisnite dugme R za kretanje unazad. Zatim ponovo pritisnite dugme za uključivanje da biste pokrenuli i održali mašinu u radu manje od 10 minuta.

Ne dodirujte prekidač za napajanje mokrim rukama kako biste izbjegli strujni udar, curenje ili požar.

Ubacite materijal za hranu kroz ulaz i gurnite ga pomoću pričvršćenog potiskača za hranu. **NEMOJTE KORISTITI NIKAKAV METALNI PRIBOR ILI DRUGE PREDMETE UMJESTO PRIKLJUČENOG POTISKAČA.**

Mora se koristiti odgovarajuća sila da se materijal za hranu ugura unutra, ne prevelika, ali dovoljna da se tačno odseče.

(Ne stavljajte prst ili bilo koji drugi predmet u dovod! Ako je posuda za ostatke/sok pun, isključite napajanje i ispraznite, a zatim očistite prije ponovnog pokretanja.)

Po završetku isključite uređaj pritiskom na prekidač ON/OFF i kada ne iscuri sok iz utičnice, isključite napajanje.

Izvadeni sok treba popiti što je pre moguće. Što je sok duže izložen zraku i suncu, to će biti manje hranjiv.

Preostalu pulpu treba odložiti što je brže moguće. Ili ga bacite ili se može osušiti i koristiti kao dodatak vlaknima. Na primjer, pulpa od jabuke može se koristiti za pečenje ili pravljenje peciva jer ima intenzivan okus jabuke i neće ispuštati vodu i sokove u tijesto.

Ne dodirujte prekidač za napajanje mokrim rukama kako biste izbjegli strujni udar, curenje ili požar.

MLINICA ZA MESO (Samo AD4131)

Sastavite cijev za hranjenje

Ugradite cijev za dovod u okvir tako što ćete poravnati centar na ulazu sa oznakom trougla (da pokazuje na tri pričvršćivača na ekstraktoru).

Zatim rotirajte cijev za hranjenje u smjeru suprotnom od kazaljke na satu dok ne klikne. (Slika I. Strana 6)

Poravnajte šesterokutnu osovinu zavrtnja za uvlačenje sa rupom u okviru i gurnite je do kraja. (malo zarotirajte spiralni propeler da biste dobro poravnali) (Slika J. Strana 6)

Stavite poprečni nož na šraf za uvlačenje (na prednjoj tački zavrtnja za ubacivanje nalazi se oblik sa 4 ugla za postavljanje poprečnog noža. (Slika K. Strana 6)

Stavite rezni disk na vijak za uvlačenje nakon postavljanja poprečnog noža. (Slika L. Strana 6)

Zašrafite pričvrtni prsten na cijev za hranjenje kako biste pričvrstili dijelove dodatka cijevi za hranjenje.

Stavite poslužavnik za hranu na vrh cijevi za hranjenje

Stavite potiskivač na poslužavnik za hranu, završite pripremu funkcije mljevenja mesa.

Uključeno, pripremite se za rad. Uvjerite se da je proizvod u načinu isključivanja.

Pritisnite dugme UKLJUČENO dole do do rad.pritisnite dugme R za vožnju unazad. pokrenite i ostavite mašinu da radi manje od 10 minuta.

Ne dodirujte prekidač za napajanje mokrim rukama kako biste izbjegli strujni udar, curenje ili požar.

Pravljenje kobasice (za izradu kobasice koristite mlaveno meso)

(Molimo koristite sliku M. Strana 6 kao primjer ispravnog redoslijeda sklapanja):

1. Pripremite mlaveno meso

2. Uklonite pričvrtni prsten i stavite kebbe nastavak i cijev za kobasicu, a zatim zašrafite pričvrtni prsten da ponovo učvrstite dijelove.

3. Spojite omoč od kobasice na cijev za kobasicu. Stavite mlaveno meso u cev za hranjenje, a zatim će se mlaveno meso puniti u omočak kobasica. Kobasica spremna.

Rezač povrća (samo model 4131)

Stavite aparat za salatu u mašinu i okrenite prsten za zaključavanje u smeru kazaljke na satu da biste zaključali uređaj za salatu na mašini. (Slika N. Strana 7)

Podignite poklopac aparata za salatu, zatim odaberite bubanj koji treba koristiti i stavite ga u aparat za salatu. (Ponekad će se savetovati da se bubanj pomeri levo i desno kako bi šestougaoni zavrtnaj pao u odgovarajući položaj pre nego što pređete na sledeći korak) (Slika O. Strana 7)

Pritisnite poklopac prema dolje i primijenite malu silu kako biste osigurali da je poklopac bubnja za salatu čvrsto pričvršćen.

Provjerite je li prekidač za uključivanje/isključivanje u položaju Off.

Uključite uređaj u električnu mrežu.

Pritisnite dugme ON da biste uključili uređaj, a zatim pritisnite dugme R da biste preokrenuli da biste bili sigurni da su delovi pravilno sastavljeni.

Pokrenite i ostavite mašinu da radi manje od 10 minuta.

Ne dodirujte prekidač za napajanje mokrim rukama kako biste izbjegli strujni udar, curenje ili požar.

Stavite hranu u cijev aparata za salatu i pomoću potiska gurnite hranu u cijev aparata za salatu.

Izvucite utikač i stavite mašinu u isključeno stanje.

Podignite poklopac cijevi za aparat za salatu.

Izvadi bubanj. (Slika P. Strana 7)

Okrenite prsten za zaključavanje u smjeru suprotnom od kazaljke na satu, a zatim uklonite cijev aparata za salatu iz mašine.

Tehnički podaci:

Maksimalno trajanje rada: 10 minuta

Vrijeme odmora: 30 minuta

Snaga: 150 W

Napon: 220-240V ~ 50Hz



Bruniće za okoliš. Molimo Vas da kartonska pakovanja odnesete u otkup otpadnog papira. Polietilenske džakove (PE) bacajte u kontejner za plastiku. Iskorišćen uređaj treba odneti na odgovarajuću deponiju, jer opasni sastojci koji se u njemu nalaze, mogu biti opasni za okoliš. Električni uređaj treba odneti na način, koji ograničava njegovu ponovnu upotrebu i korištenje. Ako se u uređaju nalaze baterije, treba ih izvaditi i odvojeno predati na deponiju. **Uređaj se ne smije bacati u kontejner za komunalni otpad!!**

ÁLTALÁNOS BIZTONSÁGI FELTÉTELEK FONTOS BIZTONSÁGI UTASÍTÁSOK OLVASSA EL FIGYELMESEN, ES ŐRIZZE MEG A KÉSŐBBI HASZNÁLATHOZ

1. A készülék használata előtt olvassa el a használati útmutatót, és kövesse az abban található utasításokat. A gyártó nem vállal felelősséget a készülék rendeltetésellenes használatából vagy nem rendeltetészerű használatából eredő károkért.
2. A készülék csak otthoni használatra szolgál. Ne használja más olyan célra, amely nem egyeztethető össze a rendeltetészerű használattal.
3. A készüléket csak 220-240V-os, ~50/60Hz-es aljzathoz szabad csatlakoztatni. A használat biztonságának növelése érdekében sok elektromos készüléket nem szabad egyidejűleg egy áramkörre csatlakoztatni.
4. Legyen különösen óvatos a készülék használatakor, amikor gyerekek vannak a közelben. Ne engedje, hogy gyermekek játsszanak a készülékkel, és ne engedje, hogy gyermekek vagy a készüléket nem ismerő személyek használják azt
5. FIGYELMEZTETES: Ezt a berendezést 8 éven felüli gyermekek és csökkent fizikai, érzékszervi vagy szellemi képességekkel rendelkező személyek, illetve a berendezéssel kapcsolatban tapasztalattal vagy ismeretekkel nem rendelkező személyek használhatják, ha azt egy felelős személy felügyelete mellett végzik. biztonságukat, vagy utasításokat kaptak a készülék biztonságos használatára vonatkozóan, és tisztában vannak a használatával járó veszélyekkel. Gyermekek nem játszhatnak a berendezéssel. A tisztítást és a felhasználói karbantartást gyermekek nem végezhetik, kivéve, ha 8 évesnél idősebbek és felügyelet alatt állnak.
6. Használat után mindig húzza ki a dugót az aljzathoz úgy, hogy a dugaszolóaljzatot a kezével fogja meg. NE húzza meg a hálózsinórt.
7. Ne merítse a vezetéket, a csatlakozódugót vagy az egész készüléket vízbe vagy más folyadékba. Ne tegye ki a készüléket időjárási hatásoknak (eső, nap, stb.), és ne használja magas páratartalmú környezetben (fürdőszoba, nedves mobilházak).
8. Rendszeresen ellenőrizze a tápkábel állapotát. Ha a tápkábel megsérül, a veszélyek elkerülése érdekében szakszervízben cseréltesse ki.
9. Ne használja a készüléket sérült tápkábellel, vagy ha az leesett, más módon megsérült, vagy nem működik megfelelően. Ne javítsa saját maga a készüléket, mert áramütést okozhat. Vigye vissza a sérült készüléket a megfelelő szervizközpontba ellenőrzés vagy javítás céljából. Bármilyen javítást csak hivatalos szervizpontok végezhetnek. A nem megfelelően elvégzett javítás komoly veszélyt jelenthet a felhasználóra nézve.
10. Helyezze a készüléket hűvös, stabil, vízszintes felületre, távol a forró konyhai készülékektől, mint pl.: elektromos tűzhely, gázégő, stb...
11. Ne használja a készüléket gyúlékony anyagok közelében.
12. A tápkábel nem lóghat túl az asztal szélén, és nem érhet forró felületekhez.
13. Tisztítás előtt vagy használat után húzza ki a dugót a fali aljzathoz úgy, hogy a konnektort a kezével fogja meg. NE húzza meg a hálózsinórt.
14. Ne használja a készüléket víz közelében, pl. zuhany alatt, fürdőkádban vagy vízzel feltöltött mosdókagyló felett.
15. Soha ne mossa a készüléket folyó víz alatt, vagy úgy, hogy víz csöpögjön bele
16. Ne hagyja, hogy a készülék nedves legyen. Ha a készülék vízbe esik, azonnal húzza ki a csatlakozódugót a konnektorból. Ne tegye a kezét a vízbe, amikor a készülék az elektromos hálózathoz van csatlakoztatva. Ujbóli használat előtt ellenőriztetnie kell egy szakképzett villanszerelővel.
17. Ne kezelje és ne használja a készüléket nedves kézzel.
18. A készüléket minden alkalommal ki kell kapcsolni a munka befejezése után.
19. Ne hagyja felügyelet nélkül az aljzathoz csatlakoztatott készüléket.
20. További védelem érdekében az elektromos áramkörbe egy maradékáram-védőt (RCD) ajánlatos beépíteni, amelynek névleges maradékáram nem haladja meg a 30 mA-t. Ehhez

forduljon villanyszerelőhöz.

21. Mielőtt bekapcsolná a készüléket, győződjön meg arról, hogy minden alkatrész megfelelően van beszerelve.

22. FIGYELMEZTETÉS: Legyen óvatos a pengék kezelésekor vágópengék, a gép üritése és tisztítása során.

23. FIGYELMEZTETÉS: Mindig húzza ki a készüléket a konnektorból, ha felügyelet nélkül hagyja, valamint összeszerelés, szétszerelés vagy tisztítás előtt.

24. FIGYELMEZTETÉS: Ne használja a berendezést, ha a forgó kések sérültek.

25. FIGYELMEZTETÉS: Mielőtt kicserélné a berendezést vagy közelítene a használat közben elmozduló alkatrészekhez, kapcsolja ki és válassza le a berendezést.

26. Csak a gyártó által biztosított tartozékokat használja.

27. A készülék működése közben ne dugja a kezét vagy semmilyen tárgyat az adagolónyílásba. Csak erre a célra használja a tolát.

28. Az etetőnyílásba húst kell behelyezni a készülék működése közben, az etetőnyílást nem szabad megtölteni gyümölcssel vagy zöldséggel, amikor a készülék le van állítva.

29. Ugyeljen arra, hogy ne terhelje túl a gépet, ne használjon túl nagy erőt a termékek áttolásához az adagolón.

30. Mindig húzza ki a készüléket a konnektorból, ha nem használja vagy tisztítani szeretné.

31. Ne szerelje szét a nyírógépet, ha az a konnektorhoz van csatlakoztatva.

32. Ne használjon durva súrolószert vagy súrolószert a tisztításhoz.

33. Ne merítse a motoregységet vízbe vagy más folyadékba.

Slow Juicer AD 4130 / AD4131

Fő termékegység

1. Tápkábel csatlakozóval

3. Lengőkapcsoló

2. Motoregység

4. Rögzítőgyűrű

Extrakciós funkció

5. Gyümölcslé

8. Kivonó toló

11. Elszívó csavar

6. Habszűrő lemez

9. Gyümölcslé tálca

12. Szűrőháló

7. Pépcsesze

10. Kinyomócső

13. Elszívó fedél

Húsdaráló funkció (csak AD4131 esetén)

14. Toló a húsdarálóhoz 15. Elelmiszertálca

17. Adagolócsavar

20. Vágótárcsa 5mm

16. Etetőcső

18. Keresztkés

21. Vágótárcsa 8mm

19. Vágótárcsa 3mm

22. Rögzítőgyűrű

23. Kolbász melléklet

Salátafőző (csak az AD4131-ben)

24. Salátakészítő toló

26. Salátakészítő csőfedél

25. Salátakészítő cső

27. Szeletelő

28. Aprítógép

29. Cefrésző

Az első használat előtt:

1. Az első használat előtt távolítsa el minden csomagolóanyagot.

2. Tisztítsa meg a készüléket és az összes tartozékot mosogatószeres meleg vízzel.

3. Szárítsa meg száraz és puha törülközővel vagy papírtörülővel.

Gomb leírása:

A készülék működéséhez 1 billenőkapcsoló van.

A kapcsoló 3 funkciója a következő:

I : Ezzel bekapcsolja a készüléket. Megnyomása után tovább működik, amíg ki nem kapcsolják.

O : Kikapcsolt helyzet. A készülék kikapcsol, ha a kapcsoló ebben a helyzetben van.

R: Fordítva. Ha megnyomja, a motor hátramenetbe kapcsol. A csiga/szeletelő a normál működéshez képest az ellenkező irányba fordul.

Elengedésekor a készülék kikapcsolt helyzetbe kapcsol.

Gyümölcscentrifuga AD4130 és AD4131 modellek:

Pár kihúzó a kerethez. (E. kép 3. oldal)

Illesse az elszívót a keretbe úgy, hogy a bemenet közepét a háromszögjelhez igazítja (az elszívó három rögzítőelemre mutatva). (E. kép 3. oldal)

Ezután forgassa el az elszívót az óramutató járásával ellentétes irányba kattanásig. (E. kép 3. oldal)

Igazítsa a spirálpropeller hatszögletű tengelyét a kereten lévő furathoz, és nyomja be a végéig. (enyhén forgassa el a spirális légcsvart a megfelelő beállítás érdekében) (F,G kép. 4. oldal)

Helyezze be a gyümölcslészfűrő durva lyukú végét a spirális propeller farkába, és rögzítse a három rögzítőelemet az elszívó három nyílásába

rosszul az elszívó fedelén lévő három rögzítőelemet az elszívón lévő három rögzítőhöz, és vízszintesen nyomja be őket, majd rögzítse a fedelet az elszívóhoz az óramutató járásával ellentétes irányba forgatva. (H. kép 4. oldal)

Helyezze a gyümölcsletartályt a gép kerete mellé úgy, hogy a nyílása közvetlenül a keret kimenete alatt legyen. (A tartályba előre fel kell szerelni a tartály terelőlemezt, hogy elzárja a habot a lében) (H1 kép. 5. oldal)

Helyezze a maradékartályt a keret maradékanyag-kivezető nyílása alá, a létartály közelébe. (H2 kép. 5. oldal)

Szerelje fel a tálcát a bemeneti henger felső végére.

A tálcá lehetővé teszi az élelmiszerek, például szőlő vagy eper betöltését.

Csatlakoztassa a tápegységhez, és készüljön fel az indításra. (Mielőtt csatlakoztatná a készüléket a hálózathoz, győződjön meg arról, hogy a kapcsoló KI állásban van.)

Tisztítsa meg az anyagot, vágja fel olyan kicsi darabokra, hogy áthaladjon a bemeneten, majd helyezze őket a tálcára.

FIGYELEM:

Minden kemény magot, magot, bőrt vagy héjat előre el kell távolítani. Mivel beszorulhat a készülékbe, vagy eltömítheti a gyümölcslé kivonó nyílásait.

Nyomja le az ON gombot az indításhoz, majd nyomja meg az R gombot a hátramenethez. Ezután nyomja meg újra a Be gombot a gép indításához és 10 percnél rövidebb ideig történő üzemen tartásához.

Ne érintse meg nedves kézzel a főkapcsolót, hogy elkerülje az áramütést, a szivárgást vagy a tüzet.

Töltse be az élelmiszer-anyagot a bemeneten keresztül, és nyomja be azokat a mellékelt élelmiszer-tolóval. **NE HASZNÁLJON FÉM ESZKÖZT VAGY MAS TÁRGYAT A FELSZERELT TOLÓ HELYETT.**

Megfelelő erőt kell alkalmazni az élelmiszer benyomásához, de nem túlzottan, de elegendő ahhoz, hogy pontosan levágják.

(Ne dugja az újít vagy más tárgyat a bemeneti nyílásba! Ha a maradék/létartály megtelt, húzza ki a tápfeszültséget, őrítse ki, majd tisztítsa meg az újraindítás előtt.)

Ha végzett, kapcsolja ki a készüléket a BE/KI kapcsoló megnyomásával, és ha nem folyik ki lé a konnektorból, húzza ki a tápellátást.

A kivont gyümölcslevet a lehető leghamarabb meg kell inni. Minél tovább van kitéve a levegőnek és napnak, annál kevésbé lesz tápláló.

A maradék pépet a lehető leggyorsabban ártalmatlanítsa. Akár kidobással, akár megszárita rostkiegészítőként használhatjuk. Például az almapépet használhatjuk sűtéshez vagy péksütemények készítéséhez, mivel intenzív alma ízű, és nem engedi ki a vizet és a levét a tésztaiba.

Ne érintse meg a főkapcsolót nedves kézzel, hogy elkerülje az áramütést, a szivárgást vagy a tüzet.

HÚSDARÁLÓ (csak AD4131)

Szerelje össze az etetőcsövet

Illeszze be az adagolócsövet a keretbe úgy, hogy a bemenet középpontját a háromszögjelhez igazítja (az elszívó három rögzítőelemre mutatva).

Ezután forgassa el az adagolócsövet az óramutató járásával ellentétes irányba, amíg kattán. (I. kép 6. oldal)

Igazítsa az adagolócsavar hatszögletű tengelyét a kereten lévő furathoz, és nyomja be a végéig. (enyhén forgassa el a spirális légcsavart a megfelelő beállítás érdekében) (J. kép 6. oldal)

Helyezze a keresztkest az adagolócsavarra (az adagolócsavar elülső pontján 4 szögletű alak található a keresztkés elhelyezéséhez. (K. kép 6. oldal)

Helyezze a vágótárcsát az adagolócsavarra a keresztkés felhelyezése után. (L. kép 6. oldal)

Csavarja rá a rögzítőgyűrűt az adagolócsőre, hogy rögzítse az etetőcső tartozékának alkatrészeit.

Helyezze az ételtálcát az adagolócső tetejére

Helyezze a tolót az ételtálcára, fejezze be a húsdaráló funkció előkészítését.

Csatlakoztatva, munkára előkészítve. Győződjön meg arról, hogy a termék kikapcsolt állapotban van.

Nyomja le az ON gombot, hogy munka. Nyomja meg az R gombot a hátramenethez. indítsa el és tartsa a gépet 10 percnél rövidebb ideig működőképes.

Ne érintse meg nedves kézzel a főkapcsolót, hogy elkerülje az áramütést, a szivárgást vagy a tüzet.

Kolbász készítés (kolbász készítéséhez használjon darált húst)

(Kérjük, használja az M képet. 6. oldal példaként a helyes összeszerelési sorrendre):

1. Készítsük elő a darált húst

2. Távolítsa el a rögzítőgyűrűt, és helyezze be a kebbe -tartozékat és a kolbászcsövet, majd csavarja be a rögzítőgyűrűt az alkatrészek ismételt rögzítéséhez.

3. Csatlakoztassa a kolbászfóliát a kolbászcsőhöz. Tegye a darált húst az etetőcsőbe, majd a darált húst kolbászfóliába töltik. Kolbász kész.

Zöldségszeletelő (csak 4131-es modell)

Helyezze be a salátakészítőt a gépbe, és forgassa el a rögzítőgyűrűt az óramutató járásával megegyező irányba, hogy a salátakészítő eszközt a géphez rögzítse. (N. kép 7. oldal)

Emelje fel a salátakészítő fedelét, majd válassza ki a használni kívánt dobot, és helyezze be a salátakészítőbe. (Néha tanácsos mozgatni a dobot balra és jobbra, hogy a hatlapfejű csavar a megfelelő helyzetbe kerüljön, mielőtt a következő lépésre lépne) (O. kép. 7. oldal)

Nyomja le a fedelet, és enyhe erővel biztosítsa, hogy a salátakészítő dob fedele szorosan rögzítve legyen.

Győződjön meg arról, hogy a Be/Ki kapcsoló KI állásban van.

Csatlakoztassa a készüléket az elektromos hálózathoz.

Nyomja le az ON gombot a készülék bekapcsolásához, majd nyomja meg az R gombot a hátramenethez, hogy megbizonyosodjon arról, hogy az alkatrészek megfelelően vannak összeszerelve,

indítsa el és tartsa a gépet 10 percnél rövidebb ideig működőképes.

Ne érintse meg nedves kézzel a főkapcsolót, hogy elkerülje az áramütést, a szivárgást vagy a tüzet.
Helyezze az ételt a salátakészítő csőbe, és a toló segítségével nyomja be az ételt a salátakészítő csőbe.
Húzza ki a hálózati csatlakozót, és állítsa a gépet kikapcsolt állapotba.
Emelje fel a salátakészítő cső fedelét.
Vegye ki a dobot. (P. kép 7. oldal)
Forgassa el a rögzítőgyűrűt az áramutató járásával ellentétes irányba, majd vegye ki a salátakészítő csövet a gépből.

Műszaki adatok:
Maximális munkaidő: 10 perc
Pihenőidő: 30 perc
Teljesítmény: 150 W
Feszültség: 220-240V ~ 50Hz



A környezetet védelme érdekében kérjük külön karton dobozok és műanyag zsákokat és dobja őket a megfelelő hulladék közé. Használt készüléket kell eljuttatni a kijelölt gyűjtőhelyekre miatt veszélyes elemek alkatrészeket, amelyek hatással lehetnek a környezetre. Ne dobja a készüléket a közös szemétkosárba.

македонски

ОПШТИ БЕЗБЕДНОСНИ УСЛОВИ ВАЖНИ БЕЗБЕДНОСНИ ИНСТРУКЦИИ ПРОЧИТАЈТЕ ВНИМАТЕЛНО И ЧУВАЈТЕ ЗА ИДНА РЕФЕРЕНЦИЈА

1. Пред да го користите уредот, прочитајте го упатството за употреба и следете ги упатствата содржани во него. Производителот не е одговорен за штетата предизвикана од користење на уредот спротивно на неговата намена или неправилно работење.
2. Уредот е само за домашна употреба. Не користете го за други цели што не се во согласност со неговата намена.
3. Уредот треба да биде поврзан само со приклучок од 220-240V, ~50/60Hz. Со цел да се зголеми безбедноста при користење, многу електрични уреди не треба да се приклучуваат на едно коло за напојување во исто време.
4. Бидете особено внимателни кога го користите уредот кога наоколу се деца. Не дозволувајте децата да си играат со уредот и не дозволувајте деца или луѓе кои не се запознаени со уредот да го користат
5. **ПРЕДУПРЕДУВАЊЕ:** Оваа опрема може да ја користат деца над 8 години и лица со намалени физички, сетилни или ментални способности или лица без искуство или познавање на опремата, доколку се изведува под надзор на лице одговорно за нивната безбедност или им биле дадени упатства за безбедно користење на уредот и се свесни за опасностите поврзани со неговата употреба. Децата не треба да си играат со опремата. Чистењето и одржувањето на корисникот не треба да го вршат деца, освен ако се постари од 8 години и не се под надзор.
6. Секогаш вадете го приклучокот од штекерот по употреба држејќи го штекерот со раката. НЕ влечете го кабелот за мрежа.
7. Не потопувајте го кабелот, приклучокот или целиот апарат во вода или која било друга течност. Не изложувајте го уредот на временски услови (дожд, сонце, итн.) и не користете го во услови на висока влажност (бањи, влажни мобилни домови).
8. Периодично проверувајте ја состојбата на кабелот за напојување. Ако кабелот за напојување е оштетен, треба да го замени специјалист поправка за да се избегне опасност.
9. Не користете го апаратот со оштетен кабел за напојување или ако е паднат или оштетен на кој било друг начин или не работи правилно. Не го поправајте уредот сами, бидејќи може да предизвика електричен удар. Вратете го оштетениот уред во соодветниот сервисен центар за проверка или поправка. Секое поправка може да се врши само од овластени сервисни места. Неправилно извршената поправка може да доведе до сериозна опасност за корисникот.

10. Поставете го уредот на ладна, стабилна, рамна површина, подалеку од жешки кујнски апарати како што се: електричен шпорет, горилник на гас итн...
11. Не користете го уредот во близина на запаливи материјали.
12. Кабелот за напојување не смее да виси над работ на масата или да допира жешки површини.
13. Пред чистење или после употреба, извадете го приклучокот од штекерот држејќи го штекерот со раката. НЕ влечете го кабелот за мрежа.
14. Не користете го уредот во близина на вода, на пр. во туш, када или над мијалник со вода.
15. Никогаш не го мијте апаратот под млаз вода или на начин да капе вода во него
16. Не дозволувајте уредот да се навлажни. Ако уредот падне во вода, веднаш извлечете го приклучокот од штекерот. Не ставајте ги рацете во вода кога уредот е поврзан на електричната мрежа. Мора да се провери од квалификуван електричар пред повторно да се користи.
17. Не ракувајте и не користете го уредот со влажни раце.
18. Уредот треба да се исклучува секој пат по завршувањето на работата.
19. Не оставајте го уредот поврзан со штекерот без надзор.
20. За дополнителна заштита, препорачливо е да се инсталира уред за преостаната струја (RCD) во електричното коло со номинална резидуална струја не поголема од 30 mA. Ве молиме консултирајте се со електричар за ова.
21. Пред да го вклучите уредот, проверете дали сите делови се правилно инсталирани.
22. ПРЕДУПРЕДУВАЊЕ: Бидете внимателни кога ракувате со сечилата сечила за сечење, при празнење и чистење на машината.
23. ПРЕДУПРЕДУВАЊЕ: Секогаш исклучувајте го апаратот кога ќе останете без надзор и пред да го склопите или расклопите или чистите.
24. ПРЕДУПРЕДУВАЊЕ: Не користете ја опремата ако ротирачките ножеви се оштетени.
25. ПРЕДУПРЕДУВАЊЕ: Пред да ја замените опремата или да се приближите до делови што се движат за време на употребата, исклучете ја и исклучете ја опремата.
26. Користете само додатоци обезбедени од производителот.
27. Кога уредот работи, не ставајте ја раката или какви било предмети во отворот на фидерот. Користете го туркачот само за оваа намена.
28. Месото треба да се вметне во отворот за хранење додека работи уредот, не е дозволено да се полни отворот на фидерот со овошје или зеленчук кога уредот е запрен.
29. Внимавајте да не ја преоптоварите машината, не употребувајте премногу сила за да ги туркате производите низ фидерот.
30. Секогаш исклучувајте го уредот од електричната мрежа кога не го користите или сакате да го исчистите.
31. Не расклопувајте ја машинската машина додека е приклучена во штекер.
32. Не користете груби чистачи или абразивни средства за чистење за чистење.
33. Не потопувајте го моторниот уред во вода или друга течност.

Бавен соковник AD 4130 / AD4131

Главна единица производ

1. Кабел за напојување со приклучок
3. Прекинувач за нишање

2. Моторна единица
4. Прстен за заклучување

Функција за екстракција

5. Чаша за сок

6. Плоча за филтер од пена

7. Чаша за пулпа

8. Тркач за екстракција

9. Послужавник за сок

10. Цевка за цедење

11. Завртка за вадење

12. Мрежа за филтрирање

13. Капак за вадење

Функција на мелница за месо

(само во AD4131)

14. Турчак за мелница за месо 15. Послужавник за храна 16. Цевка за хранење
 17. Завртка за напојување 18. Вкрстен нож 19. Диск за сечење 3мм
 20. Диск за сечење 5мм 21. Диск за сечење 8мм 22. Прстен за прицврстување
23. Прилог за колбас
 Салати (само во 4131 н.е.)
 24. Тркач за правење салати 25. Цевка за правење салати
 26. Навлака за цевка за правење салата 27. Слајсер
 28. Шредер 29. Машер

Пред првата употреба:

1. Пред првата употреба отстранете го целиот материјал за пакување.
2. Исклучете го уредот и сите додатоци со топла вода измешана со сапун за миење садови.
3. Се суши со сува и мека крпа или хартиена крпа.

Опис на копчето:

Уредот има 1 прекинувач за нишање за работа.

3-те функции на прекинувачот се како што следува:

I : Ова го вклучува уредот. По притискање, ќе продолжи да работи додека не се исклучи.

O : Исклучена положба. Уредот ќе се исклучи кога прекинувачот е во оваа позиција.

P : Обратен. Кога ќе се притисне, моторот ќе се претвори во рикверц. Шнеделот/сечачот ќе се сврти во спротивна насока во споредба со нормалната работа. Кога ќе се ослободи уредот ќе се префрли во положба Исклучено.

Модели за вадење сокови AD4130 и AD4131:

Пар Екстрактор до рамка. (Слика Е. Страна 3)

Вметнете го аспираторот во рамката со порамнување на центарот на влезот со ознаката на триаголникот (да се насочи кон трите прицврстувачи на аспираторот). (Слика Е. Страна 3)

Потоа ротирајте го екстракторот спротивно од стрелките на часовникот додека не кликне. (Слика Е. Страна 3)

Порамнете ја шестоаголната осовина на спиралниот пропелер со дупката во рамката и турнете ја до крај. (малку завртете го спиралниот пропелер за да направите добро порамнување) (Слика F,G . Страница 4)

Вметнете го крајот на филтерот за сок со крупна дупка во опашката на спиралниот пропелер и заклучете ги трите прицврстувачи во трите отвори во екстракторот

Неправилно порамнете ги трите прицврстувачи на капакот на аспираторот со трите на аспираторот и хоризонтално турнете ги внатре, а потоа закачете го капакот на аспираторот вртејќи го спротивно од стрелките на часовникот. (Слика H. Страна 4)

Ставете го садот за сок покрај рамката на машината со нејзиниот отвор веднаш под излезот на рамката. (Преградата на контејнерот треба однапред да се монтира во садот за да се блокира пената во сокот) (Слика H1. Страна 5)

Ставете го садот за остатоци под излезот за остатоци од рамката, во близина на садот за сок. (Слика H2. Страна 5)

Монтирајте ја фиоката на горниот крај на влезниот цилиндар.

На послужавник се вчитува прехранбен материјал, како грозје или јагода.

Поврзете се на напојување и подгответе се за стартување. (Пред да го поврзете уредот со електрична енергија, проверете дали прекинувачот е во положба Исклучено.)

Исклучете го материјалот и исечете го на парчиња доволно мали за да помине низ влезот и ставете ги на плехот.

ПРЕДУПРЕДУВАЊЕ:

Секое тврдо јадро, семе, кожа или лушпа треба да се отстранат однапред. Бидејќи може да се заглави во уредот или да ги блокира дупките за екстракција на сок.

Притиснете го копчето ON за да започнете, а потоа притиснете го копчето R за да се вратите назад. Потоа повторно притиснете го копчето Вклучено за да започнете и да ја задржите машината да работи помалку од 10 минути.

Не допирајте го прекинувачот за напојување со влажна рака за да избегнете струен удар, истекување или пожар.

Ставете го прехранбениот материјал низ влезот и турнете го со прикачениот турчак за храна. НЕ КОРИСТЕТЕ НИКОЈ МЕТАЛЕН ПРЕДМЕТ ИЛИ ДРУГИ ПРЕДМЕТИ НАМЕСТО ПРИКАЧЕН ТРЧАК.

Треба да се употреби соодветна количина на сила за да се турка прехранбениот материјал, не прекумерна, но доволна за точно да се отсече.

(Не ставајте го прстот или кој било друг предмет во доводот! Ако садот за остатоци/сок е полн, исклучете го напојувањето и испразнете го, а потоа исчитете го пред да го рестартирате.)

По завршувањето, исклучете го уредот со притискање на прекинувачот за вклучување/исклучување и кога нема да истече сок од штекерот, исклучете го напојувањето.

Издадениот сок треба да се испие што е можно поскоро. Колку подолго сокот е изложен на воздух и сонце, толку помалку ќе биде хранлив.

Преостанатата пулпа треба да се отстрани што е можно побрзо. Или со фрлање или може да се исуши и да се користи како додаток на влакна. На пример, пулпата од јаболко може да се користи за печење или правење колачи бидејќи има интензивен вкус на јаболка и нема да испушта вода и сокови во тестото.

Не допирајте го прекинувачот за напојување со влажни раце за да избегнете струен удар, истекување или пожар.

Мелница за месо (само AD4131)

Составете ја цевката за хранење

Вметнете ја цевката за напојување во рамката со порамнување на центарот на влезот со ознаката за триаголник (за да се насочи кон трите прицврстувачи на аспираторот).

Потоа ротирајте ја цевката за напојување спротивно од стрелките на часовникот додека не кликне. (Слика I. Страна 6)

Порамнете ја шестоаголната осовина на завртката за напојување со дупката во рамката и турнете ја до крај. (малку завртете го спиралниот пропелер за да направите добро усогласување) (Слика J. страница 6)

Ставете го вкрстениот нож на завртката за напојување (има форма со 4 агли на предната точка на завртката за напојување за да го поставите вкрстениот нож. (Слика K. Страна 6)

Ставете го дискот за сечење на завртката за напојување откако ќе го ставите вкрстениот нож. (Слика L. Страна 6)
Зашрафете го прицврстувачкиот прстен на цевката за напојување за да ги прицврстите деловите од додатокот за цевката за напојување.

Ставете го садот за храна на врвот на цевката за хранење

Ставете го туркачот на садот за храна, завршете ја подготовката на функцијата за мелница за месо.

Приклучен во струја, подгответе се за работа. Проверете дали производот е во режим на исклучување.

Притиснете го копчето ON за да работи. притиснете го копчето R за рикверц. стартувајте и одржувајте ја машината да работи помалку од 10 минути.

Не допирајте го прекинувачот за напојување со влажна рака за да избегнете електричен удар, истекување или пожар.

Подготовка на колбас (користете мелено месо за да направите колбас)

(Ве молиме користете ја сликата M. Страна 6 како пример за правилен редослед на склопување):

1. Подгответе го меленото месо

2. Отстранете го прицврстувачкиот прстен и ставете го додатокот за кебе и цевката за колбас, а потоа зашрафете го прстенот за прицврстување за повторно да ги фиксирате деловите.

3. Поврзете ја обвивката за колбас на цевката за колбас. Ставете го меленото месо на цевката за хранење, а потоа меленото месо ќе се наполни во обвивка за колбаси. Колбас подготвен.

Секач за зеленчук (само модел 4131)

Ставете го апаратот за правење салата во машината и заврете го прстенот за заклучување во насока на стрелките на часовникот за да го заклучите уредот за правење салата на машината. (Слика H. Страна 7)

Подигнете го капакот на апаратот за салата, потоа изберете го барабанот што треба да се користи и ставете го внатре во апаратот за салата. (Понекогаш ќе се советува да го поместите барабанот налево и надесно за да ја натерате шестоаголната завртка да падне во правилна положба пред да преминете на следниот чекор) (Слика O. Страна 7)

Притиснете го капакот надолу и нанесете мала сила за да се осигурате дека капакот на барабанот за правење салата е цврсто прицврстен.

Проверете дали прекинувачот за вклучување/исклучување е во положба Исклучено.

Приклучете го уредот на електрична енергија.

Притиснете го копчето ON за да го вклучите уредот, а потоа притиснете го копчето R за да се вратите назад за да бидете сигурни дека деловите се правилно склопени.

Вклучете ја и држете ја машината да работи помалку од 10 минути.

Не допирајте го прекинувачот за напојување со влажна рака за да избегнете електричен удар, истекување или пожар.

Ставете ја храната во цевката за правење салата и користете го туркачот за да ја турнете храната во цевката за правење салата.

Извлечете го приклучокот за напојување и ставете ја машината во исклучена состојба.

Подигнете го капакот на цевката за правење салата.

Извадете го барабанот. (Слика Стр. Страна 7)

Свртете го прстенот за заклучување спротивно од стрелките на часовникот, а потоа извадете ја цевката за производство на салата од машината.

Технички податоци:

Максимално времетраење на работа: 10 минути

Време за одмор: 30 минути

Моќност: 150 W

Напон: 220-240V ~ 50Hz



За да се заштитат вашата околина: ве молиме одделни кутии и пластични кеси и да располага со нив во соодветните канти за отпадоци. Користи апаратот треба да биде предаден на посветен собирање поени поради hazardous компоненти, кои можат да влијаат на животната средина. Не фрлајте овој апарат во заедничката корпа за отпадоци.

ΓΕΝΙΚΟΙ ΟΡΟΙ ΑΣΦΑΛΕΙΑΣ ΣΗΜΑΝΤΙΚΕΣ ΟΔΗΓΙΕΣ ΑΣΦΑΛΕΙΑΣ ΔΙΑΒΑΣΤΕ ΠΡΟΣΕΚΤΙΚΑ ΚΑΙ ΦΥΛΑΞΤΕ ΓΙΑ ΜΕΛΛΟΝΤΙΚΗ ΑΝΑΦΟΡΑ

1. Πριν χρησιμοποιήσετε τη συσκευή, διαβάστε το εγχειρίδιο χρήσης και ακολουθήστε τις οδηγίες που περιέχονται σε αυτό. Ο κατασκευαστής δεν ευθύνεται για ζημιές που προκαλούνται από τη χρήση της συσκευής σε αντίθεση με την προβλεπόμενη χρήση της ή από ακατάλληλη λειτουργία.
2. Η συσκευή προορίζεται μόνο για οικιακή χρήση. Μην το χρησιμοποιείτε για άλλους σκοπούς που δεν συνάδουν με την προβλεπόμενη χρήση του.
3. Η συσκευή πρέπει να συνδέεται μόνο σε πρίζα 220-240V, ~50/60Hz. Προκειμένου να αυξηθεί η ασφάλεια χρήσης, πολλές ηλεκτρικές συσκευές δεν πρέπει να συνδέονται ταυτόχρονα σε ένα κύκλωμα ισχύος.
4. Να είστε ιδιαίτερα προσεκτικοί όταν χρησιμοποιείτε τη συσκευή όταν υπάρχουν παιδιά. Μην επιτρέπετε στα παιδιά να παίζουν με τη συσκευή και μην επιτρέπετε σε παιδιά ή άτομα που δεν είναι εξοικειωμένα με τη συσκευή να τη χρησιμοποιούν.
5. ΠΡΟΕΙΔΟΠΟΙΗΣΗ: Αυτός ο εξοπλισμός μπορεί να χρησιμοποιηθεί από παιδιά άνω των 8 ετών και άτομα με μειωμένες σωματικές, αισθητηριακές ή νοητικές ικανότητες ή άτομα χωρίς εμπειρία ή γνώση του εξοπλισμού, εάν πραγματοποιείται υπό την επίβλεψη ατόμου που είναι υπεύθυνο για την ασφάλειά τους ή τους έχουν δοθεί οδηγίες για την ασφαλή χρήση της συσκευής και έχουν επίγνωση των κινδύνων που συνδέονται με τη χρήση της. Τα παιδιά δεν πρέπει να παίζουν με τον εξοπλισμό. Ο καθαρισμός και η συντήρηση από τον χρήστη δεν πρέπει να εκτελούνται από παιδιά, εκτός εάν είναι άνω των 8 ετών και επιβλέπονται.
6. Αφαιρείτε πάντα το φως από την πρίζα μετά τη χρήση κρατώντας την πρίζα με το χέρι σας. ΜΗΝ τραβάτε το καλώδιο του διχτυού.
7. Μην βυθίζετε το καλώδιο, το φως ή ολόκληρη τη συσκευή σε νερό ή οποιοδήποτε άλλο υγρό. Μην εκθέτετε τη συσκευή σε καιρικές συνθήκες (βροχή, ήλιο κ.λπ.) και μην τη χρησιμοποιείτε σε συνθήκες υψηλής υγρασίας (μπάνια, υγρά τροχόσπιτα).
8. Ελέγχετε περιοδικά την κατάσταση του καλωδίου τροφοδοσίας. Εάν το καλώδιο τροφοδοσίας είναι κατεστραμμένο, θα πρέπει να αντικατασταθεί από εξειδικευμένο συνεργείο επισκευής, προκειμένου να αποφευχθεί ο κίνδυνος.
9. Μην χρησιμοποιείτε τη συσκευή με κατεστραμμένο καλώδιο ρεύματος ή εάν έχει πέσει ή έχει καταστραφεί με οποιονδήποτε άλλο τρόπο ή δεν λειτουργεί σωστά. Μην επισκευάζετε τη συσκευή μόνοι σας, καθώς μπορεί να προκληθεί ηλεκτροπληξία. Επιστρέψτε τη συσκευή που έχει υποστεί ζημιά στο κατάλληλο κέντρο σέρβις για επιθεώρηση ή επισκευή. Τυχόν επισκευές επιτρέπεται να γίνονται μόνο από εξουσιοδοτημένα σημεία σέρβις. Η ακατάλληλη επισκευή μπορεί να οδηγήσει σε σοβαρό κίνδυνο για τον χρήστη.
10. Τοποθετήστε τη συσκευή σε μια δροσερή, σταθερή, επίπεδη επιφάνεια, μακριά από ζεστές συσκευές κουζίνας όπως: ηλεκτρική κουζίνα, καυστήρας αερίου κ.λπ.
11. Μην χρησιμοποιείτε τη συσκευή κοντά σε εύφλεκτα υλικά.
12. Το καλώδιο τροφοδοσίας δεν πρέπει να κρέμεται πάνω από την άκρη του τραπεζιού ή να αγγίζει ζεστές επιφάνειες.
13. Πριν τον καθαρισμό ή μετά τη χρήση, αφαιρέστε το φως από την πρίζα κρατώντας την πρίζα με το χέρι σας. ΜΗΝ τραβάτε το καλώδιο του διχτυού.
14. Μην χρησιμοποιείτε τη συσκευή κοντά σε νερό, π.χ. στο ντους, στην μπανιέρα ή πάνω από νιπτήρα με νερό.
15. Μην πλένετε ποτέ τη συσκευή κάτω από τρεχούμενο νερό ή με τέτοιο τρόπο ώστε να στάζει νερό μέσα της.
16. Μην αφήνετε τη συσκευή να βραχεί. Εάν η συσκευή πέσει σε νερό, τραβήξτε αμέσως το φως από την πρίζα. Μην βάζετε τα χέρια σας στο νερό όταν η συσκευή είναι συνδεδεμένη στο ρεύμα. Πρέπει να ελεγχθεί από εξειδικευμένο ηλεκτρολόγο πριν χρησιμοποιηθεί ξανά.
17. Μην χειρίζεστε και μη χρησιμοποιείτε τη συσκευή με βρεγμένα χέρια.

18. Η συσκευή πρέπει να απενεργοποιείται κάθε φορά μετά την ολοκλήρωση της εργασίας.
19. Μην αφήνετε τη συσκευή συνδεδεμένη στην πρίζα χωρίς επίβλεψη.
20. Για πρόσθετη προστασία, συνιστάται η εγκατάσταση μιας συσκευής υπολειπόμενου ρεύματος (RCD) στο ηλεκτρικό κύκλωμα με ονομαστικό υπολειπόμενο ρεύμα που δεν υπερβαίνει τα 30 mA. Συμβουλευτείτε έναν ηλεκτρολόγο για αυτό.
21. Προτού ενεργοποιήσετε τη συσκευή, βεβαιωθείτε ότι όλα τα εξαρτήματα έχουν εγκατασταθεί σωστά.
22. ΠΡΟΕΙΔΟΠΟΙΗΣΗ: Να είστε προσεκτικοί όταν χειρίζεστε τις λεπίδες λεπίδες κοπής, κατά το άδειασμα και τον καθαρισμό του μηχανήματος.
23. ΠΡΟΕΙΔΟΠΟΙΗΣΗ: Αποσυνδέετε πάντα τη συσκευή από την πρίζα όταν την αφήνετε χωρίς επίβλεψη και πριν τη συναρμολόγηση ή την αποσυναρμολόγηση ή τον καθαρισμό.
24. ΠΡΟΕΙΔΟΠΟΙΗΣΗ: Μη χρησιμοποιείτε τον εξοπλισμό εάν οι περιστρεφόμενες λεπίδες έχουν υποστεί ζημιά.
25. ΠΡΟΕΙΔΟΠΟΙΗΣΗ: Πριν αντικαταστήσετε εξοπλισμό ή πλησιάσετε εξαρτήματα που κινούνται κατά τη χρήση, απενεργοποιήστε και αποσυνδέστε τον εξοπλισμό.
26. Χρησιμοποιείτε μόνο εξαρτήματα που παρέχονται από τον κατασκευαστή.
27. Όταν η συσκευή βρίσκεται σε λειτουργία, μην βάζετε το χέρι σας ή οποιοδήποτε αντικείμενο στο άνοιγμα του τροφοδότη. Χρησιμοποιήστε το ωστήριο μόνο για αυτό το σκοπό.
28. Το κρέας πρέπει να εισάγεται στο άνοιγμα της τροφοδοσίας ενώ λειτουργεί η συσκευή, δεν επιτρέπεται να γεμίζετε το άνοιγμα της τροφοδοσίας με φρούτα ή λαχανικά όταν η συσκευή είναι σταματημένη.
29. Προσέξτε να μην υπερφορτώσετε το μηχανήμα, μην χρησιμοποιήσετε υπερβολική δύναμη για να σπρώξετε τα προϊόντα μέσα από τον τροφοδότη.
30. Πάντα να αποσυνδέετε τη συσκευή από το ρεύμα όταν δεν τη χρησιμοποιείτε ή θέλετε να την καθαρίσετε.
31. Μην αποσυναρμολογείτε την κουρευτική μηχανή ενώ είναι συνδεδεμένη σε πρίζα.
32. Μη χρησιμοποιείτε σκληρά καθαριστικά ή λειαντικά καθαριστικά για τον καθαρισμό.
33. Μη βυθίζετε τη μονάδα κινητήρα σε νερό ή οποιοδήποτε άλλο υγρό.

Slow Juicer AD 4130 / AD4131

Κύρια Μονάδα Προϊόντος

- | | |
|------------------------------|------------------------|
| 1. Καλώδιο ρεύματος με βύσμα | 2. Μονάδα κινητήρα |
| 3. Διακόπτης περιστροφής | 4. Δακτύλιος ασφάλισης |

Λειτουργία εξαγωγής

- | | | |
|---|-----------------------------------|-------------------------|
| 5. Κύπελλο χυμού | 6. Πλάκα φίλτρου αφρού | 7. Κύπελλο πολτού |
| 8. Προωστήρας εξαγωγής | 9. Δίσκος χυμού | 10. Σωλήνας συμπίεσης |
| 11. Βίδα εξαγωγής | 12. Δίχτυ φίλτρου | 13. Κάλυμμα εξαγωγής |
| Λειτουργία μύλου κρέατος
(Μόνο στο AD4131) | 15. Δίσκος φαγητού | 16. Σωλήνας τροφοδοσίας |
| 14. Ωθητής για μύλο κρέατος | 18. Σταυρωτό μαχαίρι | 19. Δίσκος κοπής 3mm |
| 17. Βίδα τροφοδοσίας | 21. Δίσκος κοπής 8mm | 22. Δακτύλιος στερέωσης |
| 20. Δίσκος κοπής 5mm | | |
| 23. Εξάρτημα λουκάνικου
Σαλατοποιός
(Μόνο το 4131 μ.Χ.) | 25. Σωλήνας παρασκευαστής σαλατών | |
| 24. Σαλατοποιός ωστήρας | 27. Κόππων εις φέτας | |
| 26. Κάλυμμα σωλήνα σαλατιέρα | 29. Πυρετός | |
| 28. Τεμαχιστής | | |

Πριν από την πρώτη χρήση:

1. Πριν από την πρώτη χρήση αφαιρέστε όλο το υλικό συσκευασίας.
2. Καθαρίστε τη συσκευή και όλα τα εξαρτήματα με ζεστό νερό αναμεμιγμένο με σαπούνι πιάτων.
3. Στεγνώστε με στεγνή και μαλακή πετσέτα ή χαρτοπετσέτα.

Περιγραφή κουμπιού:

Η συσκευή διαθέτει 1 διακόπτη παλινδρόμησης για λειτουργία.

Οι 3 λειτουργίες του διακόπτη είναι οι εξής:

I: Αυτό ενεργοποιεί τη συσκευή. Αφού πατήσετε, θα συνεχίσει να λειτουργεί μέχρι να απενεργοποιηθεί.

O: Θέση εκτός λειτουργίας. Η συσκευή θα απενεργοποιηθεί όταν ο διακόπτης βρίσκεται σε αυτή τη θέση.

R: Αντίστροφη. Όταν πατηθεί ο κινητήρας θα γυρίσει στην όπισθεν. Ο κοχλίας/κόφτης θα στρίψει προς την αντίθετη κατεύθυνση σε σύγκριση με την κανονική λειτουργία. Όταν απελευθερωθεί η συσκευή θα μεταβεί στη θέση Off.

Μοντέλα Juice Extractor AD4130 και AD4131 :

Couple Extractor to Frame. (Εικόνα Ε. Σελίδα 3)

Τοποθετήστε τον εξολκέα στο πλαίσιο ευθυγραμμίζοντας το κέντρο στην είσοδο με το τριγωνικό σημάδι (για να δείχνει προς τα τρία στοιχεία στερέωσης στον εξολκέα). (Εικόνα Ε. Σελίδα 3)

Στη συνέχεια, περιστρέψτε τον εξολκέα αριστερόστροφα μέχρι να κάνει κλικ. (Εικόνα Ε. Σελίδα 3)

Ευθυγραμμίστε τον εξαγωγικό άξονα της σπειροειδούς προπέλας με την οπή στο πλαίσιο και στρώστε τον προς τα μέσα μέχρι το τέλος. (Περιστρέψτε ελαφρά τη σπειροειδή προπέλα για να κάνετε καλή ευθυγράμμιση) (Εικόνα F.G. Σελίδα 4)

Εισαγάγετε το άκρο του φίλτρου χυμού με χοντρή οπή στην ουρά της σπειροειδούς προπέλας και ασφαλίστε τους τρεις συνδετήρες στις τρεις υποδοχές του εξαγωγέα

Λάβετε τους τρεις συνδετήρες στο κάλυμμα του εξολκέα με τους τρεις στον εξολκέα και στρώστε τους οριζόντια προς τα μέσα και, στη συνέχεια, συνδέστε το κάλυμμα στον εξολκέα περιστρέφοντας το αριστερόστροφα. (Εικόνα Η. Σελίδα 4)

Τοποθετήστε το δοχείο χυμού δίπλα στο πλαίσιο της μηχανής με το άνοιγμα ακριβώς κάτω από την έξοδο του πλαισίου. (Το διάφραγμα του δοχείου θα πρέπει να τοποθετηθεί στο δοχείο εκ των προτέρων για να μπλοκάρει τον αερό στο χυμό) (Εικόνα Η1. Σελίδα 5)

Τοποθετήστε το δοχείο υπολειμμάτων κάτω από την έξοδο υπολειμμάτων πλαισίου, κοντά στο δοχείο χυμού. (Εικόνα Η2. Σελίδα 5)

Τοποθετήστε το δίσκο στο πάνω άκρο του κυλίνδρου εισόδου.

Ο δίσκος διευκολύνει τη φόρτωση υλικών τροφίμων, όπως σταφύλι ή φράουλα.

Συνδέστε στο τροφοδοτικό και ετοιμαστείτε για εκκίνηση. (Πριν συνδέσετε τη συσκευή στο ρεύμα, βεβαιωθείτε ότι ο διακόπτης είναι στη θέση Off.)

Καθαρίζουμε το υλικό και το κόβουμε σε κομμάτια αρκετά μικρά ώστε να περάσουν από την είσοδο και να τοποθετούμε στο ταψί.

ΠΡΟΕΙΔΟΠΟΙΗΣΗ:

Οποιοσδήποτε σκληρός πυρήνας, σπόρος, δέρμα ή κέλυφος πρέπει να αφαιρεθεί εκ των προτέρων. Καθώς μπορεί να κολλήσει στη συσκευή ή να μπλοκάρει τις οπές εξαγωγής χυμού.

Πιέστε προς τα κάτω το κουμπί ON για εκκίνηση και, στη συνέχεια, πατήστε το κουμπί R για οπισθοπορεία. Στη συνέχεια, πατήστε ξανά το κουμπί On για να ξεκινήσετε και να διατηρήσετε το μηχάνημα σε λειτουργία για λιγότερο από 10 λεπτά.

Μην αγγίζετε το διακόπτη λειτουργίας με βρεγμένο χέρι για να αποφύγετε ηλεκτροπληξία, διαρροή ή πυρκαγιά.

Τοποθετήστε το υλικό του φαγητού μέσα από την είσοδο και στρώστε το προς τα μέσα με τον προσαρτημένο ωστήρα τροφίμων. ΜΗ ΧΡΗΣΙΜΟΠΟΙΕΙΤΕ ΚΑΝΕΝΑ ΜΕΤΑΛΛΙΚΟ ΣΚΕΥΗ Ή ΆΛΛΑ ΑΝΤΙΚΕΙΜΕΝΑ ΑΝΤΙΓΙΑ ΤΟ ΣΥΝΔΕΣΜΕΝΟ ΩΩΤΗ.

Πρέπει να χρησιμοποιείται η κατάλληλη δύναμη για την ώθηση του τροφίμου προς τα μέσα, όχι υπερβολική αλλά επαρκής ώστε να αποκοπεί ακριβώς.

(Μην βάζετε το δαχτύλο σας ή οποιοδήποτε άλλο αντικείμενο στην είσοδο! Εάν το δοχείο υπολειμμάτων/χυμού είναι γεμάτο, αποσυνδέστε την παροχή ρεύματος και αδειάστε και στη συνέχεια καθαρίστε πριν την επανεκκίνηση.)

Μετά την ολοκλήρωση, κλείστε τη συσκευή πατώντας το διακόπτη ON/OFF και όταν δεν ρέει χυμός από την πρίζα, αποσυνδέστε την παροχή ρεύματος.

Ο εκχυλισμένος χυμός πρέπει να πιείτε το συντομότερο δυνατό. Όσο περισσότερο εκτίθεται ο χυμός στον αέρα και τον ήλιο τόσο λιγότερο θρεπτικός θα είναι.

Ο υπόλοιπος πολτός πρέπει να απορρίπτεται όσο το δυνατόν γρηγορότερα. Είτε πετώντας το είτε μπορεί να στεγνώσει και να χρησιμοποιηθεί ως συμπλήρωμα φυτικών ινών. Για παράδειγμα, ο πολτός μήλου μπορεί να χρησιμοποιηθεί στο ψήσιμο ή στην παρασκευή αρτοσκευασμάτων, καθώς έχει την έντονη γεύση των μήλων και δεν απελευθεώνει νερό και χυμούς στη ζύμη.

Μην αγγίζετε το διακόπτη λειτουργίας με βρεγμένα χέρια για να αποφύγετε ηλεκτροπληξία, διαρροή ή πυρκαγιά.

ΜΙΛΟΣ ΚΡΕΑΤΟΣ (Μόνο AD4131)

Συναρμολογήστε το σωλήνα τροφοδοσίας

Τοποθετήστε το σωλήνα τροφοδοσίας στο πλαίσιο ευθυγραμμίζοντας το κέντρο στην είσοδο με το σημάδι του τριγώνου (για να δείχνει προς τα τρία στοιχεία στερέωσης στον εξολκέα).

Στη συνέχεια, περιστρέψτε το σωλήνα τροφοδοσίας αριστερόστροφα μέχρι να κάνει κλικ. (Εικόνα I. Σελίδα 6)

Ευθυγραμμίστε τον εξαγωγικό άξονα της βίδας τροφοδοσίας με την οπή στο πλαίσιο και στρώστε τον προς τα μέσα μέχρι το τέλος. (Περιστρέψτε ελαφρά τη σπειροειδή προπέλα για να κάνετε καλή ευθυγράμμιση) (Εικόνα J. Σελίδα 6)

Τοποθετήστε το σταυρωτό μαχαίρι στη βίδα τροφοδοσίας (υπάρχει σχήμα 4 γωνιών στο μπροστινό σημείο της βίδας τροφοδοσίας για να τοποθετήσετε το σταυρομαχαίρι. (Εικόνα K. Σελίδα 6)

Βάλτε το δίσκο κοπής στη βίδα τροφοδοσίας αφού τοποθετήσετε το σταυρωτό μαχαίρι. (Εικόνα L. Σελίδα 6)

Βιδώστε τον δακτύλιο στερέωσης στο σωλήνα τροφοδοσίας για να στερεώσετε τα μέρη του εξαρτήματος του σωλήνα τροφοδοσίας.

Τοποθετήστε το δίσκο τροφίμων στο επάνω μέρος του σωλήνα τροφοδοσίας

Τοποθετήστε το στρώξιμο στο δίσκο τροφίμων, ολοκληρώστε την προετοιμασία της λειτουργίας μύλου κρέατος.

Συνδέθηκε στην πρίζα, προετοιμαστείτε για εργασία. Βεβαιωθείτε ότι το προϊόν είναι σε λειτουργία απενεργοποίησης.

Πατήστε το κουμπί ON για να work.πατήστε το κουμπί R για όπισθεν. εκκινήστε και διατηρήστε το μηχάνημα σε λειτουργία για λιγότερο από 10 λεπτά.

Μην αγγίζετε το διακόπτη λειτουργίας με βρεγμένο χέρι για να αποφύγετε ηλεκτροπληξία, διαρροή ή πυρκαγιά.

Φτιάχνοντας λουκάνικο (Χρησιμοποιήστε κιμά για να φτιάξετε λουκάνικο)

(Παρακαλούμε χρησιμοποιήστε την εικόνα M. Σελίδα 6 ως παράδειγμα σωστής σειράς συναρμολόγησης):

1. Ετοιμάζουμε τον κιμά

2. Αφαιρέστε τον δακτύλιο στερέωσης και βάλτε το εξάρτημα κεμπέ & το σωλήνα λουκάνικου και μετά βιδώστε τον δακτύλιο στερέωσης για να στερεώσετε ξανά τα εξαρτήματα.

3. Συνδέστε το περιτύλιγμα του λουκάνικου στο σωληνάριο λουκάνικου. Βάλτε τον κιμά σε σωληνάριο τροφοδοσίας και στη συνέχεια ο κιμάς θα γεμιστεί σε περιτύλιγμα λουκάνικου. Λουκάνικο έτοιμο.

Τοποθετήστε τη σαλατιέρα στο μηχάνημα και περιστρέψτε τον δακτύλιο ασφάλισης δεξιόστροφα για να κλειδώσετε τη συσκευή σαλατιέρα στη μηχανή. (Εικόνα Ν. Σελίδα 7)

Σηκώστε το κάλυμμα της σαλατιέρας, επιλέξτε το τύμπανο που πρέπει να χρησιμοποιήσετε και τοποθετήστε το μέσα στη σαλατιέρα. (Μερικές φορές θα σας συμβουλευόμαστε να μετακινήσετε το τύμπανο αριστερά και δεξιά για να πέσει η εξαγωνική βίδα στη σωστή θέση πριν προχωρήσετε στο επόμενο βήμα) (Εικόνα Ο. Σελίδα 7)

Πιέστε το καπάκι προς τα κάτω και ασκήστε ελαφρά δύναμη για να βεβαιωθείτε ότι το καπάκι του τυμπάνου σαλατιέρα είναι καλά στερεωμένο.

Βεβαιωθείτε ότι ο διακόπτης On / Off είναι στη θέση Off.

Συνδέστε τη συσκευή στο ρεύμα.

Πιέστε προς τα κάτω το κουμπί ON για να ενεργοποιήσετε τη συσκευή και, στη συνέχεια, πατήστε το κουμπί R για να επιστρέψετε για να βεβαιωθείτε ότι τα εξαρτήματα έχουν συναρμολογηθεί σωστά.

Ξεκινήστε και διατηρήστε το μηχάνημα σε λειτουργία για λιγότερο από 10 λεπτά.

Μην αγγίζετε το διακόπτη λειτουργίας με βρεγμένο χέρι για να αποφύγετε ηλεκτροπληξία, διαρροή ή πυρκαγιά.

Τοποθετήστε το φαγητό στο σωληνάριο σαλατιέρα και χρησιμοποιήστε το στρώσιμο για να στρώξετε το φαγητό μέσα στο σωληνάριο του σαλατιέρα.

Βγάλετε το φιν από την πρίζα και βάλτε το μηχάνημα σε κατάσταση απενεργοποίησης.

Ανασηκώστε το κάλυμμα του σωλήνα σαλατιέρα.

Βγάλε το τύμπανο. (Εικόνα Π. Σελίδα 7)

Περιστρέψτε το δακτύλιο ασφάλισης αριστερόστροφα και, στη συνέχεια, αφαιρέστε το σωλήνα σαλατιέρα από το μηχάνημα.

Τεχνικά δεδομένα:

Μέγιστη διάρκεια εργασίας: 10 λεπτά

Χρόνος ανάπαυσης: 30 λεπτά

Ισχύς: 150 W

Τάση: 220-240V ~ 50Hz



Προστασία του περιβάλλοντος Η χάρτινη συσκευασία παρακαλούμε να παραδοθεί για ανακύκλωση.

Τις σακούλες από πολυαιθυλένιο να τις πετάτε σε κατάλληλα δοχεία.

Τις παλιές συσκευές πρέπει να αποσύρετε με κατάλληλες διαδικασίες συγκέντρωσης αποβλήτων, διότι επικίνδυνα συστατικά της συσκευής

ČESKY

VŠEOBECNÉ BEZPEČNOSTNÍ PODMÍNKY DŮLEŽITÉ BEZPEČNOSTNÍ POKYNY ČTĚTE POZORNĚ A USCHOVEJTE PRO BUDOUCÍ POUŽITÍ

1. Před použitím zařízení si přečtěte uživatelskou příručku a dodržujte pokyny v ní obsažené. Výrobce neručí za škody způsobené používáním zařízení v rozporu s jeho určením nebo nesprávnou obsluhou.
2. Zařízení je určeno pouze pro domácí použití. Nepoužívejte jej k jiným účelům, které nejsou v souladu s jeho zamýšleným použitím.
3. Zařízení by mělo být připojeno pouze do zásuvky 220-240V, ~50/60Hz. Pro zvýšení bezpečnosti používání by mnoho elektrických zařízení nemělo být připojeno k jednomu silovému okruhu současně.
4. Buďte zvláště opatrní při používání zařízení v blízkosti dětí. Nedovolte dětem, aby si se zařízením hrály, a nedovolte dětem nebo osobám, které zařízení neznají, používat jej
5. VAROVÁNÍ: Toto zařízení mohou používat děti starší 8 let a osoby se sníženými fyzickými, smyslovými nebo duševními schopnostmi nebo osoby bez zkušeností nebo znalostí zařízení, pokud je prováděno pod dohledem osoby odpovědné za jejich bezpečnost nebo jim byly poskytnuty pokyny k bezpečnému používání zařízení a jsou si vědomi nebezpečí spojených s jeho používáním. Děti by si s vybavením neměly hrát. Čištění a uživatelskou údržbu by neměly provádět děti, pokud nejsou starší 8 let a nejsou pod dozorem.
6. Po použití vždy vytáhněte zástrčku ze zásuvky uchopením zásuvky rukou. NETAHEJTE za síťový kabel.
7. Neponořujte kabel, zástrčku ani celý spotřebič do vody nebo jiné kapaliny. Nevystavujte zařízení povětrnostním vlivům (déšť, slunce atd.) a nepoužívejte jej v podmínkách vysoké vlhkosti (koupelny, vlhké mobilní domy).
8. Pravidelně kontrolujte stav napájecího kabelu. Pokud je napájecí kabel poškozen, měl by

- být vyměněn ve specializované opravně, aby se předešlo nebezpečí.
9. Spotřebič nepoužívejte s poškozeným napájecím kabelem nebo pokud spadl nebo byl poškozen jiným způsobem nebo nefunguje správně. Neopravujte zařízení sami, mohlo by dojít k úrazu elektrickým proudem. Vraťte poškozené zařízení do příslušného servisního střediska ke kontrole nebo opravě. Jakékoli opravy mohou být prováděny pouze autorizovanými servisními místy. Nesprávně provedená oprava může mít za následek vážné nebezpečí pro uživatele.
 10. Umístěte zařízení na chladný, stabilní, rovný povrch, daleko od horkých kuchyňských spotřebičů, jako jsou: elektrický sporák, plynový hořák atd...
 11. Nepoužívejte zařízení v blízkosti hořlavých materiálů.
 12. Napájecí kabel nesmí viset přes okraj stolu ani se dotýkat horkých povrchů.
 13. Před čištěním nebo po použití vytáhněte zástrčku ze síťové zásuvky uchopením zásuvky rukou. NETAHEJTE za síťový kabel.
 14. Používejte přístroj v blízkosti vody, např. ve sprše, ve vaně nebo nad umyvadlem s vodou.
 15. Spotřebič nikdy nemyjte pod tekoucí vodou nebo tak, aby do něj kapala voda
 16. Nedovolte, aby se zařízení namočilo. Pokud zařízení spadne do vody, okamžitě vytáhněte zástrčku ze zásuvky. Když je zařízení připojeno k elektrické síti, nedávejte ruce do vody. Před opětovným použitím jej musí zkontrolovat kvalifikovaný elektrikář.
 17. Nemanipulujte a nepoužívejte zařízení mokřima rukama.
 18. Po každém ukončení práce by měl být přístroj vypnutý.
 19. Nenechávejte zařízení připojené do zásuvky bez dozoru.
 20. Pro dodatečnou ochranu je vhodné instalovat do elektrického obvodu proudový chránič (RCD) se jmenovitým zbytkovým proudem nepřesahujícím 30 mA. Obráťte se na to s elektrikářem.
 21. Před zapnutím zařízení se ujistěte, že jsou všechny součásti správně nainstalovány.
 22. VAROVÁNÍ: Při manipulaci s noži buďte opatrní
rezných nožů, při vyprazdňování a čištění stroje.
 23. VAROVÁNÍ: Vždy odpojte spotřebič, když jej necháváte bez dozoru a před montáží, demontáží nebo čištěním.
 24. VAROVÁNÍ: Nepoužívejte zařízení, pokud jsou rotující nože poškozené.
 25. VAROVÁNÍ: Před výměnou zařízení nebo přiblížením se k dílům, které se během používání pohybují, zařízení vypněte a odpojte.
 26. Používejte pouze příslušenství dodané výrobcem.
 27. Když je zařízení v provozu, nestrkejte ruce ani žádné předměty do otvoru podavače. Používejte posunovač pouze k tomuto účelu.
 28. Maso by mělo být vkládáno do otvoru podavače, když je zařízení v provozu, není dovoleno plnit otvor podavače ovocem nebo zeleninou, když je zařízení zastaveno.
 29. Dávejte pozor, abyste stroj nepřetížili, nepoužívejte příliš velkou sílu k protlačování produktů podavačem.
 30. Vždy odpojte zařízení ze sítě, pokud jej nepoužíváte nebo jej chcete vyčistit.
 31. Nerozebírejte zastříhovač, pokud je zapojen do elektrické zásuvky.
 32. K čištění nepoužívejte drsné drátěnky nebo abrazivní čisticí prostředky.
 33. Neponořujte motorovou jednotku do vody nebo jiné kapaliny.

Pomalý odšťavňovač AD 4130 / AD4131

Hlavní produktová jednotka

1. Napájecí kabel se zástrčkou
3. Swing Switch

2. Motorová jednotka

4. Aretační kroužek

Extrakční funkce

5. Nádoba na šťávu

8. Extrakční tlačné zařízení

6. Pěnová filtrační deska

9. Zásobník na šťávu

7. Nádoba na dužinu

10. Stlačovací trubice

- | | | |
|--|-----------------------------|------------------------|
| 11. Šroub pro odsávání | 12. Síť filtru | 13. Kryt odsávání |
| Funkce mlýnku na maso (pouze u AD4131) | | |
| 14. Posunovač mlýnku na maso | 15. Podnos na potraviny | 16. Plnicí trubice |
| 17. Podávací šroub | 18. Křížový nůž | 19. Rezný kotouč 3mm |
| 20. Rezný kotouč 5mm | 21. Rezný kotouč 8mm | 22. Upevňovací kroužek |
| 23. Klobásový nástavec | | |
| Výrobník salátů (pouze u AD4131) | | |
| 24. Posunovač na výrobu salátů | 25. Trubka na výrobu salátů | |
| 26. Kryt trubice na výrobu salátů | 27. Kráječ | |
| 28. Skartovačka | 29. Mačkadlo | |

Před prvním použitím:

1. Před prvním použitím odstraňte veškerý obalový materiál.
2. Vyčistěte zařízení a všechny nástavce teplou vodou smíchanou s mýdlem na nádobí.
3. Osušte suchým a měkkým ručníkem nebo papírovou utěrkou.

Popis tlačítka:

Zařízení má k ovládní 1 kolébkový spínač.

3 funkce přepínače jsou následující:

I : Tím se zařízení zapne. Po stisknutí bude fungovat až do vypnutí.

O: Poloha vypnuto. Když je spínač v této poloze, zařízení se vypne.

R: Obráceny. Po stisknutí se motor přetočí na zpátečku. Šnek/kráječ se bude otáčet v opačném směru než při běžném provozu. Po uvolnění se zařízení přepne do polohy Off.

Modely odšťavňovačů AD4130 a AD4131:

Pár extraktorů k rámu. (Obrázek E, Strana 3)

Vložte extraktor do rámu zarovnaním středu na vstupu se značkou trojúhelníku (tak, aby ukazovala na tři upevňovací prvky na extraktoru). (Obrázek E, Strana 3)

Poté otáčejte odsavačem proti směru hodinových ručiček, dokud nezaklapne. (Obrázek E, Strana 3)

Vyrovnejte šestihřannou hřídel spirálové vrtule s otvorem v rámu a zatlačte ji až na konec. (mírně otočte spirálovou vrtulí, aby bylo dobré vyrovnání) (Obrázek F, G, Strana 4)

Vložte konec filtru na šťávu s hrubými otvory do zadní části spirálové vrtule a zajistěte tři upevňovací prvky do tří štěrbin v extraktoru Spatně zarovnejte tři upevňovací prvky na krytu extraktoru a vodorovně je zatlačte dovnitř a poté připevňte

kryt k extraktoru jeho otáčením proti směru hodinových ručiček. (Obrázek H, Strana 4)

Umístěte nádobu na šťávu vedle rámu stroje tak, aby její otvor byl přímo pod výstupem z rámu. (Přepážka nádoby by měla být namontována do nádoby předem, aby zablokovala pěnu ve šťávě) (Obrázek H1, Strana 5)

Umístěte nádobu na zbytky pod výstup zbytků z rámu, blízko nádoby na šťávu. (Obrázek H2, Strana 5)

Namontujte zásobník na horní konec vstupního válce.

Podnos umožňuje nakládání potravinářského materiálu, jako jsou hrozny nebo jahody.

Připojte ke zdroji napájení a připravte se na spuštění. (Před připojením zařízení k elektrické síti se ujistěte, že je vypínač v poloze Vypnuto.)

Materiál očistěte a nakrájejte na kousky dostatečně malé, aby prošly vstupem, a položte je na táč.

VAROVÁNÍ:

Jakékoli tvrdé jádro, semena, slupka nebo slupka by měly být předem odstraněny. Mohlo by dojít k uvíznutí v zařízení nebo zablokování otvorů pro odsávání šťávy.

Stiskněte tlačítko ON pro spuštění a poté stiskněte tlačítko R pro zpětný chod. Poté znovu stiskněte tlačítko Zapnout, aby se zařízení spustilo a zůstalo v provozu po dobu kratší než 10 minut.

Nedotýkejte se vypínače mokřima rukama, aby nedošlo k úrazu elektrickým proudem, úniku nebo požáru.

Zbýlá dužina by měla být zlikvidována co nejdříve. Buď vyhozením, nebo se dá usušit a použít jako doplněk vlákniny. Například jablečnou dužinu lze použít při pečení nebo výrobě pečiva, protože má intenzivní chuť jablek a neuvolňuje vodu a šťávu do těsta.

Nedotýkejte se vypínače mokřima rukama, aby nedošlo k úrazu elektrickým proudem, úniku nebo požáru.

K zatlačení potravinového materiálu dovnitř je třeba použít správné množství síly, nikoli nadměrné, ale dostatečné k tomu, aby se materiál přesně odřízl. (Nestřekejte prsty ani žádné jiné předměty do vstupu! Pokud je nádoba na zbytky/džus plná, odpojte napájení a před restartem vyprázdněte a vyčistěte.)

Po dokončení vypněte zařízení stisknutím vypínače ON/OFF a jakmile z výstupu nevytéká žádná šťáva, odpojte napájení.

Vylouhovanou šťávu je třeba vyprázdnit co nejdříve. Čím déle bude šťáva vystavena vzduchu a slunci, tím méně bude výživná.

Zbýlá dužina by měla být zlikvidována co nejdříve. Buď vyhozením, nebo se dá usušit a použít jako doplněk vlákniny. Například jablečnou dužinu lze použít při pečení nebo výrobě pečiva, protože má intenzivní chuť jablek a neuvolňuje vodu a šťávu do těsta.

Nedotýkejte se vypínače mokřima rukama, aby nedošlo k úrazu elektrickým proudem, úniku nebo požáru.

Mlýnek na maso (pouze AD4131)

Sestavte podávací trubici

Vložte plnicí trubici do rámu zarovnaním středu na vstupu se značkou trojúhelníku (tak, aby ukazovala na tři upevňovací prvky na extraktoru).

Poté otáčejte podávací trubici proti směru hodinových ručiček, dokud nezaklapne. (Obrázek I, Strana 6)

Vyrovnejte šestihřannou hřídel podávacího šroubu s otvorem v rámu a zatlačte jej až na konec. (mírně otočte spirálovou vrtulí, aby bylo dobré vyrovnání) (Obrázek J, Strana 6)

Nasadte křížový nůž na podávací šroub (na předním hrotu podávacího šroubu je tvar se 4 úhly pro umístění křížového nože. (Obrázek K, Strana 6)

Po nasazení křížového nože nasadte řezací kotouč na podávací šroub. (Obrázek L, Strana 6)

Našroubujte upevňovací kroužek na plnicí trubici pro upevnění částí příslušenství plnicí trubice.

Umístěte ták na jídlo na horní část plnicí trubice
Posuňte tlačítko na ták na jídlo, dokončete přípravu funkce mlýnku na maso.

Zapojeno, připravte se na práci. Ujistěte se, že je produkt v režimu vypnutí.
to provést , stiskněte tlačítko ON stiskněte tlačítko R pro zpětný chod. nastartujte a nechte stroj v provozu po dobu kratší než 10 minut.
Nedotýkejte se vypínače mokřma rukama, aby nedošlo k úrazu elektrickým proudem, úniku nebo požáru.

Výroba klobásy (k výrobě klobásy použijte mleté maso)
(Použijte prosím obrázek M. Strana 6 jako příklad správného pořadí montáže):

1. Připravte mleté maso
2. Odstraňte upevňovací kroužek a nasaďte nástavec na kebbe a hadičku na klobásy, poté přišroubujte upevňovací kroužek, abyste díly znovu upevnili.
3. Připojte obal klobásy na trubici klobásy. Mleté maso vložte do plnicí trubice, poté se mleté maso naplní do obalu na klobásu. Klobása připravena.

Kráječ zeleniny (pouze model 4131)

Vložte salátovač do stroje a otočte pojistným kroužkem ve směru hodinových ručiček, abyste zařízení na výrobu salátů zablokovali na stroji. (Obrázek č. Strana 7)

Zvedněte víko výrobniku salátu, vyberte buben, který je třeba použít, a umístěte jej do salátovače. (Někdy bude doporučeno pohnout bubnem doleva a doprava, aby šestihřanný šroub zapadl do správné polohy, než se přesunete k dalšímu kroku) (Obrázek O. Strana 7)

Zatlačte na víko směrem dolů a vyvíjejte mírnou sílu, aby bylo zajištěno, že víko bubnu výrobniku salátů je pevně uchyceno.

Ujistěte se, že spínač On/Off je v poloze Off.

Zapojte zařízení do elektrické sítě.

Stisknutím tlačítka ON zapnete zařízení a poté stisknutím tlačítka R provedte zpětný chod, abyste se ujistili, že jsou díly správně sestaveny.

Spustte a udržujte stroj v provozu po dobu kratší než 10 minut.

Nedotýkejte se vypínače mokřma rukama, aby nedošlo k úrazu elektrickým proudem, úniku nebo požáru.

Umístěte jídlo do trubky výrobniku salátů a pomocí posunovače zatlačte jídlo do trubky výrobniku salátů.

Vytáhněte síťovou zástrčku a uveďte stroj do vypnutého stavu.

Zvedněte kryt trubice na výrobu salátů.

Vyjměte buben. (Obrázek P. Strana 7)

Otočte pojistným kroužkem proti směru hodinových ručiček a poté vyjměte trubici salátového stroje ze stroje.

Technická data:

Maximální doba působení: 10 minut

Doba odpočinku: 30 minut

Výkon: 150 W

Napětí: 220-240V ~ 50Hz



Ochrana životního prostředí. Kartón odevzdejte do sběru. Polyetylenové sáčky (PE) vyhazujte do kontejneru na plasty. Vysloužilý přístroj odevzdejte do příslušného sběrného dvoru, protože některé části zařízení mohou představovat pro životní prostředí nebezpečí. Elektrický přístroj odevzdejte tak, aby se omezilo jeho opětovné používání. Pokud jsou v přístroji baterie, vyjměte je a odevzdejte do příslušného sběrného místa zvlášť. Přístroj nevyhazujte do popelnice ani kontejneru na směsný odpad!!

**ALGEMENE VEILIGHEIDSVORWAARDEN BELANGRIJKE VEILIGHEIDSinSTRUCTIES
ZORGvULDIG LEZEN EN BEwAREN VOOR TOEKOMSTIG GEbruIK**

1. Lees voor gebruik van het apparaat de gebruikershandleiding en volg de instructies daarin. De fabrikant is niet aansprakelijk voor schade veroorzaakt door gebruik van het apparaat in strijd met het beoogde gebruik of ondeskundige bediening.
2. Het apparaat is alleen voor thuisgebruik. Gebruik het niet voor andere doeleinden die niet overeenkomen met het beoogde gebruik.
3. Het apparaat mag alleen worden aangesloten op een stopcontact van 220-240V, ~50/60Hz. Om de gebruiksveiligheid te verhogen, mogen niet veel elektrische apparaten tegelijkertijd op één stroomkring worden aangesloten.
4. Wees extra voorzichtig wanneer u het apparaat gebruikt wanneer er kinderen in de buurt zijn. Laat kinderen niet met het apparaat spelen en laat kinderen of mensen die niet bekend zijn met het apparaat het niet gebruiken
5. **WAARSCHUWING:** Deze apparatuur kan worden gebruikt door kinderen ouder dan 8 jaar en personen met verminderde lichamelijke, zintuiglijke of mentale vermogens, of personen zonder ervaring met of kennis van de apparatuur, als dit wordt uitgevoerd onder toezicht van een persoon die verantwoordelijk is voor hun veiligheid of ze hebben instructies gekregen over het veilige gebruik van het apparaat en zijn zich bewust van de gevaren die aan het gebruik zijn verbonden. Kinderen mogen niet met de apparatuur spelen. Reiniging en gebruikersonderhoud mogen niet door kinderen worden uitgevoerd, tenzij ze ouder zijn dan 8 jaar en onder toezicht staan.
6. Haal na gebruik altijd de stekker uit het stopcontact door het stopcontact met de hand vast te houden. Trek NIET aan het netsnoer.
7. Dompel het snoer, de stekker of het gehele apparaat niet onder in water of een andere vloeistof. Stel het apparaat niet bloot aan weersomstandigheden (regen, zon enz.) en gebruik het niet in vochtige omstandigheden (badkamers, vochtige stacaravans).
8. Controleer regelmatig de staat van het netsnoer. Als het netsnoer beschadigd is, moet het worden vervangen door een gespecialiseerd reparatiebedrijf om gevaar te voorkomen.
9. Gebruik het apparaat niet met een beschadigd netsnoer of als het gevallen of op een andere manier beschadigd is of niet goed werkt. Repareer het apparaat niet zelf, dit kan een elektrische schok veroorzaken. Breng het beschadigde apparaat terug naar het juiste servicecentrum voor inspectie of reparatie. Eventuele reparaties mogen alleen worden uitgevoerd door geautoriseerde servicepunten. Onjuist uitgevoerde reparaties kunnen ernstig gevaar opleveren voor de gebruiker.
10. Plaats het apparaat op een koele, stabiele en vlakke ondergrond, uit de buurt van hete keukenapparatuur zoals: elektrische kookplaten, gasbranders, enz...
11. Gebruik het apparaat niet in de buurt van brandbare materialen.
12. Het netsnoer mag niet over de rand van de tafel hangen of in aanraking komen met hete oppervlakken.
13. Haal voor het reinigen of na gebruik de stekker uit het stopcontact door het stopcontact met uw hand vast te houden. Trek NIET aan het netsnoer.
14. Gebruik het apparaat niet in de buurt van water, bijv. in de douche, het bad of boven een wastafel met water.
15. Was het apparaat nooit onder stromend water of zodanig dat er water in druppelt
16. Laat het apparaat niet nat worden. Als het apparaat in het water valt, trek dan direct de stekker uit het stopcontact. Steek uw handen niet in het water als het apparaat op het lichtnet is aangesloten. Het moet worden gecontroleerd door een gekwalificeerde elektricien voordat het opnieuw wordt gebruikt.
17. Hanteer of gebruik het apparaat niet met natte handen.
18. Het apparaat moet elke keer na het beëindigen van het werk worden uitgeschakeld.
19. Laat het apparaat dat op het stopcontact is aangesloten niet onbeheerd achter.

20. Voor extra bescherming is het raadzaam om een aardlekschakelaar (RCD) in het elektrische circuit te installeren met een nominale aardlekstroom van maximaal 30 mA. Raadpleeg hiervoor een electricien.
21. Controleer voordat u het apparaat inschakelt of alle onderdelen correct zijn geïnstalleerd.
22. WAARSCHUWING: Wees voorzichtig bij het hanteren van de messen snijmesses, bij het legen en reinigen van de machine.
23. WAARSCHUWING: Haal altijd de stekker uit het stopcontact wanneer u het apparaat onbeheerd achterlaat en voordat u het in elkaar zet, uit elkaar haalt of schoonmaakt.
24. WAARSCHUWING: Gebruik de apparatuur niet als de roterende messen beschadigd zijn.
25. WAARSCHUWING: Voordat u apparatuur vervangt of onderdelen nadert die tijdens gebruik bewegen, dient u apparatuur uit te schakelen en los te koppelen.
26. Gebruik alleen accessoires van de fabrikant.
27. Als het apparaat in werking is, mag u uw hand of andere voorwerpen niet in de invoeropening steken. Gebruik hiervoor alleen de stamper.
28. Vlees moet in de invoeropening worden gestoken terwijl het apparaat in werking is, het is niet toegestaan om de invoeropening te vullen met fruit of groenten wanneer het apparaat is gestopt.
29. Pas op dat u de machine niet overbelast, gebruik niet te veel kracht om de producten door de feeder te duwen.
30. Koppel het apparaat altijd los van het stroomnet wanneer het niet in gebruik is of u het wilt schoonmaken.
31. Haal de tondeuse niet uit elkaar terwijl deze op een stopcontact is aangesloten.
32. Gebruik geen agressieve schuursponsjes of schuurmiddelen om schoon te maken.
33. Dompel de motorunit niet onder in water of een andere vloeistof.

Slowjuicer AD 4130 / AD4131

Hoofdproducteenheid

- | | | |
|--|--------------------------|----------------------|
| 1. Netsnoer met stekker | 2. Motorunit | 4. Borgring |
| 3. Zwenkschakelaar | | |
| Extractie functie | | |
| 5. Sapbeker | 6. Schuimfilterplaat | 7. Pulpbeker |
| 8. Extractieduwer | 9. Sapbakje | 10. Persbuis |
| 11. Afzuig Schroef | 12. Filternet | 13. Afzuigdeksel |
| Gehaktmolen Functie (Alleen in AD4131) | | |
| 14. Aanduwer voor vleesmolen | 15. Voedselbak | 16. Vulbuis |
| 17. Aanvoerschroef | 18. Kruismes | 19. Snijmes |
| 20. Doorslijpschijf 5 mm | 21. Doorslijpschijf 8 mm | 22. Bevestigingsring |
| 23. Worstbijlage | | |
| Salademaker (Alleen in AD4131) | | |
| 24. Salademakerduwer | 25. Salademakerbuis | |
| 26. Buisdeksel salademaker | 27. Snijmachine | |
| 28. Papiervernietiger | 29. Stamper | |

Voor het eerste gebruik:

1. Verwijder voor het eerste gebruik al het verpakkingsmateriaal.
2. Reinig het apparaat en alle hulpstukken met warm water gemengd met afwasmiddel.
3. Droog af met een droge en zachte handdoek of keukenpapier.

Knop beschrijving:

Het apparaat heeft 1 wipschakelaar om te bedienen.

De 3 functies van de schakelaar zijn als volgt:

I : Hiermee wordt het apparaat ingeschakeld. Na het indrukken blijft het werken totdat het wordt uitgeschakeld.

O : Uit-stand. Het apparaat wordt uitgeschakeld wanneer de schakelaar in deze stand staat.

R: Omgekeerd. Wanneer ingedrukt zal de motor achteruit draaien. De vijzel/snijder zal in de tegenovergestelde richting draaien in vergelijking met normaal gebruik. Wanneer het apparaat wordt losgelaten, schakelt het over naar de stand Uit.

Sapcentrifuge Modellen AD4130 en AD4131:

Koppel afzuigkap aan frame. (Afbelding E, Pagina 3)

Plaats de extractor in het frame door het midden van de inlaat uit te lijnen met de driehoekmarkering (om naar de drie bevestigingen op de

extractor te wijzen). (Afbeelding E. Pagina 3)

Draai vervolgens de extractor tegen de klok in tot hij vastklikt. (Afbeelding E. Pagina 3)

Lijn de zeskantige as van de spiraalschroef uit met het gat in het frame en duw hem tot het einde in. (draai de spiraalpropeller lichtjes voor een goede uitlijning) (Afbeelding F, G. Pagina 4)

Steek het uiteinde met grove gaten van het sapfilter in de staart van de spiraalvormige propeller en vergrendel de drie bevestigingen in de drie sleuven in de extractor

Lijn de drie bevestigingen op het extractordeksel verkeerd uit met de drie bevestigingen op het extractor en duw ze horizontaal naar binnen, en bevestig vervolgens het deksel op de extractor door het tegen de klok in te draaien. (Afbeelding H. Pagina 4)

Plaats de sapcontainer naast het frame van de machine met de opening recht onder de uitlaat van het frame. (Het schot van de container moet van tevoren in de container worden gemonteerd om schuim in het sap te blokkeren) (Afbeelding H1. Pagina 5)

Plaats de restcontainer onder de frame-restuitlaat, in de buurt van de sapcontainer. (Afbeelding H2. Pagina 5)

Monteer de bak op het bovenste uiteinde van de inlaatlinder.

De lade is geschikt voor het laden van voedselmateriaal, zoals druif of aardbei.

Sluit aan op de voeding en maak u klaar voor het opstarten. (Voordat u het apparaat op de netvoeding aansluit, moet u ervoor zorgen dat de schakelaar in de uit-stand staat.)

Maak het materiaal schoon en snijd het in stukjes die klein genoeg zijn om door de inlaat te passen en plaats ze op de bak.

WAARSCHUWING:

Eventuele harde kern, pit, schil of schil dient vooraf te worden verwijderd. Omdat het vast kan komen te zitten in het apparaat of de sapextractiegaten kan blokkeren.

Druk op de AAN-knop om te starten en druk op de R-knop om achteruit te gaan. Druk vervolgens nogmaals op de Aan-knop om de machine te starten en minder dan 10 minuten te laten werken.

Raak de aan/uit-schakelaar niet met natte handen aan om elektrische schokken, lekkage of brand te voorkomen.

Laad het voedselmateriaal via de inlaat naar binnen en duw het naar binnen met de bijgevoegde voedselduwer. **GEBRUIK GEEN**

METALEN KEUKENGEREI OF ANDERE VOORWERPEN IN PLAATS VAN DE BEVESTIGDE DUWER.

De juiste hoeveelheid kracht moet worden gebruikt om het voedsel naar binnen te duwen, niet overdreven maar voldoende om het precies af te snijden.

(Steek uw vinger of een ander voorwerp niet in de inlaat! Als de residu-/sapcontainer vol is, koppelt u de voeding los en leegt u reinigt u deze voordat u hem opnieuw start.)

Schakel het apparaat na voltooiing uit door op de AAN/UIT-schakelaar te drukken en als er geen sap uit de uitlaat komt, koppelt u de stroomtoevoer los.

Het geëxtraheerde sap moet zo snel mogelijk worden gedronken. Hoe langer het sap wordt blootgesteld aan lucht en zon, hoe minder voedzaam het zal zijn.

De resterende pulp moet zo snel mogelijk worden afgevoerd. Ofwel door het weg te gooien of het kan worden gedroogd en gebruikt als vezelsupplement. Appelpulp kan bijvoorbeeld worden gebruikt bij het bakken of het maken van gebak, omdat het de intense smaak van appels heeft en er geen water en sappen in het deeg terechtkomen.

Raak de aan/uit-schakelaar niet aan met natte handen om elektrische schokken, lekkage of brand te voorkomen.

VLEESMOLEN (Alleen AD4131)

Monteer de vultrechter

Plaats de vultrechter in het frame door het midden van de inlaat uit te lijnen met het driehoekje (om naar de drie bevestigingen op de extractor te wijzen).

Draai vervolgens de vultrechter tegen de klok in tot hij vastklikt. (Afbeelding I. Pagina 6)

Lijn de zeskantige as van de voedingschroef uit met het gat in het frame en duw deze tot het einde in. (draai de spiraalpropeller iets voor een goede uitlijning) (Afbeelding J. Pagina 6)

Plaats het kruismes op de voedingschroef (er is een vorm met 4 hoeken op het voorste punt van de voedingschroef om het kruismes te plaatsen). (Afbeelding K. Pagina 6)

Plaats de doorslijpschijf op de aanvoervijzel na het plaatsen van het dwarsmes. (Afbeelding L. Pagina 6)

Schroef de bevestigingsring op de vultrechter om de onderdelen van het vultrechteraccessoire vast te zetten.

Plaats de voerbak op de bovenkant van de vultrechter

Plaats de stamper op de voedsellade en voltooi de bereiding van de vleesmolenfunctie.

Aangesloten, klaar om te werken. Zorg ervoor dat het product in de uitschakelmodus staat.

Druk op de AAN-knop om naar werk. Druk op de R-knop om achteruit te gaan. start en laat de machine minder dan 10 minuten draaien.

Raak de aan/uit-schakelaar niet met natte handen aan om elektrische schokken, lekkage of brand te voorkomen.

Worst maken (Gebruik gehakt om worst te maken)

(Gebruik afbeelding M. pagina 6 als voorbeeld van de juiste montagevolgorde):

1. Bereid het gehakt voor

2. Verwijder de bevestigingsring en plaats het kebbe -opzetstuk & worstbuis, en schroef vervolgens de bevestigingsring vast om de onderdelen weer vast te zetten.

3. Sluit de worstwikkelaar aan op de worstkoker. Doe het gehakt in de vultrechter, dan wordt het gehakt in de worstverpakking gedaan.

Worst klaar.

Groentesnijder (Alleen model 4131)

Plaats de salademaker in de machine en draai de borging rechtsom om de salademaker op de machine te vergrendelen. (Afbeelding nr. pagina 7)

Til het deksel van de salademaker op, selecteer vervolgens de trommel die moet worden gebruikt en plaats deze in de salademaker. (Soms wordt geadviseerd om de trommel naar links en rechts te bewegen om de zeskantige schroef in de juiste positie te laten vallen alvorens naar de volgende stap te gaan) (Afbeelding O. Pagina 7)

Druk het deksel naar beneden en oefen lichte kracht uit om ervoor te zorgen dat het deksel van de salademaker-trommel stevig vastzit. Zorg ervoor dat de aan/uit-schakelaar in de uit-stand staat.

Sluit het apparaat aan op netstroom.

Druk op de AAN-knop om het apparaat in te schakelen en druk vervolgens op de R-knop om achteruit te gaan om te controleren of de onderdelen correct zijn gemonteerd.

Start en laat de machine minder dan 10 minuten draaien.

Raak de aan/uit-schakelaar niet met natte handen aan om elektrische schokken, lekkage of brand te voorkomen.

Plaats het voedsel in de buis van de salademaker en gebruik de stamper om het voedsel in de buis van de salademaker te duwen.

Trek de stekker uit het stopcontact en zet de machine uit.

Til het deksel van de buis van de salademaker op.

Haal de trommel eruit. (Afbeelding P. Pagina 7)

Draai de borgring tegen de klok in en verwijder vervolgens de buis van de salademaker uit de machine.

Technische data:
Maximale werkduur: 10 minuten
Rusttijd: 30 minuten
Vermogen: 150 W
Spanning: 220-240V ~ 50Hz



Dit product mag niet samen met het normale huishoudelijke afval worden afgevoerd. U dient dit product bij een voor het recycleren van elektrische of elektronische apparaten aangewezen verzamelplaats in te leveren. Door het separaat inzamelen en recycleren van afvalproducten helpt u mee bij het zuinig omgaan met de natuurlijke hulpbronnen en zorgt u ervoor dat het product op een gezondheids- en milieuvriendelijke manier afgevoerd wordt.

SLOVENŠČINA

SPLOŠNI VARNOSTNI POGOJI POMEMBNA VARNOSTNA NAVODILA POZORNO PREBERITE IN SHRANITE ZA PRIHODNJE UPORABO

1. Pred uporabo naprave preberite uporabniški priročnik in sledite navodilom v njem. Proizvajalec ne odgovarja za škodo, ki nastane zaradi uporabe naprave v nasprotju z njenim namenom ali nepravilnega delovanja.
2. Naprava je samo za domačo uporabo. Ne uporabljajte ga za druge namene, ki niso v skladu z njegovim namenom.
3. Napravo priključite samo na vtičnico 220–240 V, ~50/60 Hz. Za večjo varnost uporabe ne smete na en napajalni krog hkrati priključiti več električnih naprav.
4. Bodite še posebej previdni pri uporabi naprave, ko so v bližini otroci. Ne dovolite, da bi se otroci igrali z napravo, in ne dovolite, da bi jo uporabljali otroci ali osebe, ki je ne poznajo
5. **OPOZORILO:** To opremo lahko uporabljajo otroci, starejši od 8 let, in osebe z zmanjšanimi fizičnimi, senzoričnimi ali duševnimi sposobnostmi ali osebe brez izkušenj ali znanja o opremi, če se izvaja pod nadzorom osebe, odgovorne za njihovo varnost ali so prejeli navodila o varni uporabi naprave in še zavedajo nevarnosti, povezanih z njeno uporabo. Otroci se ne smejo igrati z opremo. Čiščenja in uporabniškega vzdrževanja naj ne izvajajo otroci, razen če so starejši od 8 let in so pod nadzorom.
6. Po uporabi vedno odstranite vtič iz vtičnice tako, da vtičnico držite z roko. **NE** vlecite mrežnega kabla.
7. Kabla, vtiča ali celotne naprave ne potaplajte v vodo ali katero koli drugo tekočino. Naprave ne izpostavljajte vremenskim vplivom (dež, sonce itd.) in je ne uporabljajte v pogojih visoke vlažnosti (kopalnice, vlažne mobilne hišice).
8. Občasno preverite stanje napajalnega kabla. Če je napajalni kabel poškodovan, ga mora zamenjati specializirani servis, da se izognete nevarnosti.
9. Aparata ne uporabljajte s poškodovanim napajalnim kablom ali če vam je padel na tla ali je kako drugače poškodovan ali ne deluje pravilno. Naprave ne popravljajte sami, saj lahko povzroči električni udar. Poškodovano napravo vrnite ustreznemu servisnemu centru na pregled ali popravilo. Morebitna popravila lahko izvajajo samo pooblaščenji servisi. Nestrokovno izvedeno popravilo lahko povzroči resno nevarnost za uporabnika.
10. Napravo postavite na hladno, stabilno in ravno površino, stran od vročih kuhinjskih aparatov, kot so: električni štedilnik, plinski gorilnik itd.
11. Naprave ne uporabljajte v bližini vnetljivih materialov.

12. Napajalni kabel ne sme viseti čez rob mize ali se dotikati vročih površin.
13. Pred čiščenjem ali po uporabi izvlcite vtič iz vtičnice tako, da vtičnico držite z roko. NE vlecite mrežnega kabla.
14. Naprave ne uporabljajte v bližini vode, npr. pod prho, kadjo ali nad umivalnikom z vodo.
15. Aparata nikoli ne pomivajte pod tekočo vodo ali tako, da voda kaplja vanj
16. Ne dovolite, da bi se naprava zmočila. Če naprava pade v vodo, takoj izvlcite vtič iz vtičnice. Ne segajte rok v vodo, ko je naprava priključena na električno omrežje. Pred ponovno uporabo ga mora pregledati usposobljen električar.
17. Ne prijemajte in ne uporabljajte naprave z mokrimi rokami.
18. Napravo je treba vsakič po končanem delu izklopiti.
19. Naprave ne puščajte brez nadzora priključene na vtičnico.
20. Za dodatno zaščito je priporočljivo namestiti napravo za diferenčni tok (RCD) v električni tokokrog z nazivnim diferenčnim tokom, ki ne presega 30 mA. Za to se posvetujte z električarjem.
21. Preden vklopite napravo, se prepričajte, da so vsi deli pravilno nameščeni.
22. **OPOZORILO:** Bodite previdni pri ravnanju z rezili rezila, pri praznjenju in čiščenju stroja.
23. **OPOZORILO:** Ko aparat pustite brez nadzora in preden ga sestavite, razstavite ali očistite, ga vedno izključite iz električnega omrežja.
24. **OPOZORILO:** Ne uporabljajte opreme, če so vrteča se rezila poškodovana.
25. **OPOZORILO:** Preden zamenjate opremo ali se približate delom, ki se premikajo med uporabo, izklopite in odklopite opremo.
26. Uporabljajte samo dodatke, ki jih je zagotovil proizvajalec.
27. Ko naprava deluje, ne segajte rok ali drugih predmetov v odprtino podajalnika. Za ta namen uporabljajte samo potiskalo.
28. Meso je treba vstaviti v odprtino podajalnika, medtem ko naprava deluje, polnjenje odprtine podajalnika s sadjem ali zelenjavo, ko je naprava ustavljena, ni dovoljeno.
29. Pazite, da ne preobremenite stroja, ne uporabljajte prevelike sile za potiskanje izdelkov skozi podajalnik.
30. Napravo vedno izključite iz električnega omrežja, ko je ne uporabljate ali če jo želite očistiti.
31. Striznika ne razstavljajte, ko je priključen na električno vtičnico.
32. Za čiščenje ne uporabljajte grobih strgal ali abrazivnih čistil.
33. Motorne enote ne potaplajte v vodo ali katero koli drugo tekočino.

Počasni sokovnik AD 4130 / AD4131

Glavna proizvodna enota

- | | |
|-----------------------------|-------------------|
| 1. Napajalni kabel z vtičem | 2. Enota motorja |
| 3. Nihajno stikalo | 4. Zaklepni obroč |

Funkcija ekstrakcije

- | | | |
|-----------------------------|-----------------------------|------------------------|
| 5. Skodelica za sok | 6. Penasta filtrirna plošča | 7. Skodelica za pulpo |
| 8. Potiskalo za ekstrakcijo | 9. Pladenj za sok | 10. Cev za stiskanje |
| 11. Odsesovalni vijak | 12. Filtrirna mreža | 13. Odsesovalni pokrov |

Funkcija mlinčka za meso (samo v AD4131)

- | | | |
|----------------------------------|-------------------------|-------------------------|
| 14. Potiskalo za mlinček za meso | 15. Pladenj za hrano | 16. Napajalna cev |
| 17. Podajalni vijak | 18. Križni nož | 19. Rezalna plošča 3 mm |
| 20. Rezalna plošča 5 mm | 21. Rezalna plošča 8 mm | 22. Pritrdilni obroč |

23. Nastavek za klobase

Aparat za solato (samo v AD4131)

- | | |
|-----------------------------------|---------------------------|
| 24. Potiskac aparata za solato | 25. Cev aparata za solato |
| 26. Pokrov cevi aparata za solato | 27. Rezalnik |
| 28. Drobilnik | 29. Masher |

Pred prvo uporabo:

1. Pred prvo uporabo odstranite ves embalažni material.
2. Napravo in vse priključke očistite s toplo vodo, pomešano z milom za pomivanje posode.
3. Posušite s suho in mehko brisačo ali papirnato brisačo.

Opis gumba:

Naprava ima 1 stikalo za upravljanje.

3 funkcije stikala so naslednje:

I : To vklopi napravo. Po pritisku bo nadaljeval z delom, dokler se ne izklopi.

O : Izklopljen položaj. Naprava se izklopi, ko je stikalo v tem položaju.

R: vzvratno. Ko ga pritisnete, se motor zavrti v vzvratno prestavo. Polž/rezalniki se bo vrtel v nasprotni smeri kot običajno delovanje. Ko jo sprostite, se naprava preklopi v položaj za izklop.

Modela sokovnika AD4130 in AD4131:

Par Extractor to Frame. (Slika E. stran 3)

Vstavite izvleček v okvir tako, da poravnate sredino na dovodu s trikotno oznako (da kaže na tri pritrdilne elemente na izvleku). (Slika E. stran 3)

Nato zavrtite ekstraktor v nasprotni smeri urinega kazalca, dokler ne zaskoči. (Slika E. stran 3)

Poravnajte šesterokotno gred spiralnega propelerja z luknjo v okvirju in jo potisnite do konca. (rahlo zavrtite spiralni propeler, da ga dobro poravnate) (Slika F, G. Stran 4)

Konec filtra za sok z grobimi luknjami vstavite v rep spiralnega propelerja in zaklenite tri pritrdilne elemente v tri reže v ekstraktorju. Nепoravnajte tri pritrdilne elemente na pokrovu izvleka s tremi pritrdilnimi elementi na izvleku in jih vodoravno potisnite navznoter, nato pa pokrov pritrdite na izvleček tako, da ga zavrtite v nasprotni smeri urinega kazalca. (Slika H. stran 4)

Posodo za sok postavite poleg okvirja stroja za odprtino tik pod izhodom okvirja. (Pregrada posode mora biti vnaprej nameščena v posodo, da blokira peno v soku) (Slika H1. Stran 5)

Posodo za ostanke postavite pod odprtino za ostanke okvirja, blizu posode za sok. (Slika H2. Stran 5)

Namestite pladenj na zgornji del vstopnega cilindra.

Pladenj omogoča nalaganje živilskega materiala, na primer grozdja ali jagod.

Priključite na napajanje in se pripravite na zagon. (Preden priključite napravo na električno omrežje, se prepričajte, da je stikalo v položaju za izklop.)

Očistite material in ga narežite na kose, ki so dovolj majhni, da gredo skozi odprtino, in jih položite na pladenj.

OPOZORILO:

Morebitno trdo sredico, semena, lupino ali lupino je treba vnaprej odstraniti. Ker se lahko zagodzi v napravi ali zamaši odprtine za odvajanje soka.

Za zagon pritisnite gumb ON, nato pritisnite gumb R za vzvratno vožnjo. Nato znova pritisnite gumb za vklop, da zaženete in pustite stroj delovati manj kot 10 minut.

Ne dotikajte se stikala za vklop z mokrimi rokami, da preprečite električni udar, puščanje ali požar.

Naložite živila skozi vstopno odprtino in jih potisnite noter s pritrjenim potiskalom za živila. **NAMESTO PRITRJENEGA POTISKALA NE UPORABLJAJTE KOVINSKIH PRIPOMOČKOV ALI DRUGIH PREDMETOV.**

Uporabite ustrezno količino sile, da potisnete živilo navznoter, vendar ne prekomerno, vendar zadostno, da se natančno odreže.

(V vstopno odprtino ne vstavljajte prstov ali drugih predmetov! Če je posoda za ostanke/sok polna, odklopite napajanje in jo izpraznite ter nato očistite pred ponovnim zagonom.)

Po končanem izklopite napravo s pritiskom na stikalo za VKLOP/IZKLOP in ko iz vtičnice ne teče več soka, odklopite napajanje.

Iztisnjeni sok je treba čim prej popiti. Dlje kot je sok izpostavljen zraku in soncu, manj bo hranljiv.

Preostalo pulpo čim prej odstranite. Bodisi ga zavrzete ali pa ga posušite in uporabite kot dodatek z vlakninami. Na primer, jabolčno kašo lahko uporabite pri peki ali pripravi peciva, saj ima intenziven okus po jabolku in ne bo spustila vode in sokov v testo.

Ne dotikajte se stikala za vklop z mokrimi rokami, da preprečite električni udar, puščanje ali požar.

MLIN ZA MESO (samo AD4131)

Sestavite dovodno cev

Vstavite napajalno cev v okvir tako, da poravnate središče vstopne odprtine s trikotno oznako (da kaže na tri pritrdilne elemente na ekstraktorju).

Nato obrnite dovodno cev v nasprotni smeri urinega kazalca, dokler ne zaskoči. (Slika I. stran 6)

Poravnajte šesterokotno gred podajalnega vijaka z luknjo v okvirju in jo potisnite do konca. (rahlo zavrtite spiralni propeler, da ga dobro poravnate) (Slika J. stran 6)

Namestite križni nož na dodajalni vijak (na sprednji strani podajalnega vijaka je 4-kotna oblika za namestitev prečnega noža. (Slika K. stran 6)

Po namestitvi križnega noža namestite rezalno ploščo na dovajalni vijak. (Slika L. stran 6)

Privijte pritrdilni obroč na dovodno cev, da pritrdite dele dodatka dovodne cevi.

Pladenj s hrano postavite na vrh napajalne cevi

Postavite potiskalo na pladenj za hrano, dokončajte pripravo funkcije mlinčka za meso.

Prikljopen, pripravljen za delo. Prepričajte se, da je izdelek v načinu izklopa.

Pritisnite gumb ON, da se delo. pritisnite gumb R za vzvratno vožnjo. zaženite in pustite stroj delovati manj kot 10 minut.

Ne dotikajte se stikala za vklop z mokrimi rokami, da preprečite električni udar, puščanje ali požar.

Izdelava klobase (za izdelavo klobase uporabite mleto meso)

(Prosimo, uporabite sliko M. stran 6 kot primer pravičnega vrstnega reda sestavljanja):

1. Pripravite mleto meso

2. Odstranite pritrdilni obroč in namestite nastavek za kebbe in cev za klobaso, nato privijte pritrdilni obroč, da ponovno pritrdite dele.

3. Povežite ovoj klobase na cev klobase. Mleto meso položite na dovodno cev, nato pa bo mleto meso napolnjeno v ovoj za klobase.

Klobasa pripravljena.

Rezalnik zelenjave (samo model 4131)

Aparat za solato vstavite v stroj in zavrtite zaklepni obroč v smeri urinega kazalca, da zaklenete aparat za solato na aparat. (Slika N. stran 7)

Dvignite pokrov aparata za solato, nato izberite boben, ki ga želite uporabiti, in ga postavite v aparat za solato. (Včasih vam svetujemo, da premaknete boben levo in desno, da šesterkotni vijak pade v pravi položaj, preden se premaknete na naslednji korak) (Slika O. stran 7)

Pritisnite pokrov navzdol in z rahlo silo zagotovite, da je pokrov bobna aparata za solato dobro pritrjen.

Prepričajte se, da je stikalo za vklop/izklop v položaju za izklop.

Napravo priključite na električno omrežje.

Pritisnite gumb ON, da vklopite napravo, nato pa pritisnite gumb R, da se obrnete in se prepričate, da so deli pravilno sestavljeni.

Zaženite in pustite stroj delovati manj kot 10 minut.

Ne dotikajte se stikala za vklop z mokrimi rokami, da preprečite električni udar, puščanje ali požar.

Hrano položite v cev aparata za solato in s potiskalom potisnite hrano v cev aparata za solato.

Izvalcite napajalni vtič in napravo izklopite.

Dvignite pokrov cevi aparata za solato.

Izvalcite boben. (Slika P. stran 7)

Obrnite zaklepni obroč v nasprotni smeri urnega kazalca in nato odstranite cev solatnika iz stroja.

Tehnični podatki:

Maksimalno trajanje dela: 10 minut

Čas počitka: 30 minut

Moč: 150 W

Napetost: 220-240V ~ 50Hz



Zaščita okolja. Prosimo ločite kartonske škatle od plastičnih vreč ter jih odvrzite v primerne koše za smeti. Odslužene naprave zavrzite v zbirne centre zaradi nevarnih komponent, ki lahko ogrožajo okolje. Naprave ne zavrzite v navaden koš za smeti.

**ОБЩИЕ УСЛОВИЯ БЕЗОПАСНОСТИ ВАЖНЫЕ ИНСТРУКЦИИ ПО БЕЗОПАСНОСТИ
ВНИМАТЕЛЬНО ПРОЧИТАЙТЕ И СОХРАНИТЕ ДЛЯ БУДУЩЕГО ИСПОЛЬЗОВАНИЯ**

1. Перед использованием устройства прочтите руководство пользователя и следуйте содержащимся в нем инструкциям. Производитель не несет ответственности за ущерб, причиненный в результате использования устройства не по назначению или неправильной эксплуатации.
2. Устройство предназначено только для домашнего использования. Не используйте его для других целей, которые несовместимы с его предполагаемым использованием.
3. Устройство должно быть подключено только к розетке 220-240В, ~50/60Гц. В целях повышения безопасности использования не следует одновременно подключать к одной цепи питания множество электрических устройств.
4. Будьте особенно осторожны при использовании устройства в присутствии детей. Не позволяйте детям играть с устройством и не позволяйте детям или людям, незнакомым с устройством, использовать его.
5. **ПРЕДУПРЕЖДЕНИЕ:** Это оборудование может использоваться детьми старше 8 лет и лицами с ограниченными физическими, сенсорными или умственными способностями, а также лицами, не имеющими опыта или знаний об оборудовании, если это осуществляется под наблюдением лица, ответственного за их безопасности или они получили инструкции по безопасному использованию устройства и осведомлены об опасностях, связанных с его использованием. Дети не должны играть с оборудованием. Очистка и техническое обслуживание пользователем не должны выполняться детьми, за исключением случаев, когда они старше 8 лет и находятся под присмотром.
6. Всегда вынимайте вилку из розетки после использования, держась за розетку рукой. НЕ тяните за сетевой шнур.
7. Не погружайте шнур, вилку или весь прибор в воду или любую другую жидкость. Не подвергайте устройство воздействию погодных условий (дождь, солнце и т. д.) и не используйте его в условиях повышенной влажности (ванные комнаты, сырые дома на колесах).
8. Периодически проверяйте состояние шнура питания. Если шнур питания поврежден, его следует заменить в специализированной ремонтной мастерской, чтобы избежать опасности.
9. Не используйте прибор с поврежденным шнуром питания, если он упал, был поврежден каким-либо другим образом или не работает должным образом. Не ремонтируйте устройство самостоятельно, так как это может привести к поражению электрическим током. Верните поврежденное устройство в соответствующий сервисный центр для осмотра или ремонта. Любой ремонт может производиться только в авторизованных сервисных центрах. Неправильно выполненный ремонт может привести к серьезной опасности для пользователя.
10. Поместите устройство на прохладную, устойчивую, ровную поверхность, вдали от горячих кухонных приборов, таких как: электрическая плита, газовая горелка и т. д.
11. Не используйте устройство вблизи легковоспламеняющихся материалов.
12. Шнур питания не должен свисать с края стола или касаться горячих поверхностей.
13. Перед очисткой или после использования выньте вилку из розетки, взявшись за розетку рукой. НЕ тяните за сетевой шнур.
14. Не используйте устройство вблизи воды, например, в душе, ванне или над умывальником с водой.
15. Никогда не мойте прибор под проточной водой или таким образом, чтобы на него попадала вода.
16. Не допускайте намокания устройства. Если устройство упало в воду, немедленно выньте вилку из розетки. Не опускайте руки в воду, когда устройство подключено к сети. Перед повторным использованием его должен проверить квалифицированный

электрик.

17. Не беритесь за устройство и не используйте его мокрыми руками.
18. Прибор следует выключать каждый раз после окончания работы.
19. Не оставляйте подключенное к розетке устройство без присмотра.
20. Для дополнительной защиты в электрической цепи целесообразно устанавливать устройство защитного отключения (УЗО) с номинальным током утечки не более 30 мА. Для этого обратитесь к электрику.
21. Перед включением устройства убедитесь, что все детали установлены правильно.
22. ПРЕДУПРЕЖДЕНИЕ. Будьте осторожны при обращении с лезвиями. режущие лезвия при опорожнении и очистке машины.
23. ВНИМАНИЕ! Всегда отключайте прибор от сети, если он оставлен без присмотра, а также перед сборкой, разборкой или очисткой.
24. ВНИМАНИЕ: Не используйте оборудование, если вращающиеся лезвия повреждены.
25. ВНИМАНИЕ: Перед заменой оборудования или приближением к частям, которые движутся во время использования, выключите и отсоедините оборудование.
26. Используйте только аксессуары, предоставленные производителем.
27. Во время работы устройства не просовывайте руку или какие-либо предметы в отверстие податчика. Используйте для этой цели только толкатель.
28. Мясо следует закладывать в отверстие подающего устройства при работающем устройстве, не допускается заполнение отверстия подающего устройства фруктами или овощами при остановленном устройстве.
29. Будьте осторожны, чтобы не перегрузить машину, не прилагайте слишком много усилий, чтобы протолкнуть продукты через питатель.
30. Всегда отключайте устройство от сети, когда оно не используется или если вы хотите его почистить.
31. Не разбирайте машинку для стрижки, когда она подключена к розетке.
32. Не используйте для очистки жесткие мочалки или абразивные чистящие средства.
33. Не погружайте моторный блок в воду или любую другую жидкость.

Медленная соковыжималка AD 4130 / AD4131

Основная единица продукта

- | | | |
|-----------------------------|-------------------|---------------------|
| 1. Шнур питания с вилок | 2. Блок двигателя | 4. Стопорное кольцо |
| 3. Поворотный переключатель | | |

Функция извлечения

- | | | |
|-----------------------------|-----------------------|-----------------------|
| 5. Чашка для сока | 6. Поролоновый фильтр | 7. Чашка для мякоти |
| 8. Толкатель для экстракции | 9. Лоток для сока | 10. Трубка для отжима |
| 11. Винт для извлечения | 12. Фильтрующая сетка | 13. Крышка для |

извлечения

Функция мясорубки (только в AD4131)

- | | | |
|-----------------------------|-------------------------|------------------------|
| 14. Толкатель для мясорубки | 15. Лоток для продуктов | 16. Трубка подачи |
| 17. Подающий винт | 18. Поперечный нож | 19. Отрезной диск 3мм |
| 20. Отрезной диск 5 мм | 21. Отрезной диск 8 мм | 22. Фиксирующее кольцо |
| 23. Насадка для колбасы | | |
| Салатница (только в AD4131) | 25. Трубка салатницы | |
| 24. Толкатель салатницы | 27. Слайсер | |
| 26. Крышка трубки салатницы | 29. Машер | |
| 28. Шредер | | |

Перед первым использованием:

1. Перед первым использованием удалите весь упаковочный материал.
2. Очистите устройство и все насадки теплой водой, смешанной с моющим средством для посуды.
3. Высушите сухим и мягким полотенцем или бумажным полотенцем.

Описание кнопки:

Устройство имеет 1 качающийся переключатель для работы.

3 функции переключателя следующие:

I : Это включает устройство. После нажатия она будет продолжать работать до тех пор, пока не будет выключена.

O : Выкл. Устройство будет выключено, когда переключатель находится в этом положении.

Р. Назад. При нажатии двигатель переключается на задний ход. Шнек/ломтерезка будет вращаться в направлении, противоположном нормальному режиму работы. При отпускании устройство переключится в положение Off.

Модели соковыжималок AD4130 и AD4131:

Соедините экстрактор с рамой. (Рисунок Е. Страница 3)

Вставьте экстрактор в раму, совместив центр входного отверстия с треугольной отметкой (указывая на три крепления на экстракторе). (Рисунок Е. Страница 3)

Затем поверните экстрактор против часовой стрелки до щелчка. (Рисунок Е. Страница 3)

Совместите шестигранный вал спирального винта с отверстием в раме и вставьте его до конца. (слегка поверните спиральный винт, чтобы выровнять его) (Рисунок F. Страница 4)

Вставьте конец фильтра для сока с крупными отверстиями в хвостовую часть спирального пропеллера и зафиксируйте три фиксатора в трех пазах экстрактора.

Не совмещайте три фиксатора на крышке экстрактора с тремя фиксаторами на экстракторе и вставьте их горизонтально, а затем прикрепите крышку к экстрактору, повернув ее против часовой стрелки. (Изображение H. Страница 4)

Поместите контейнер для сока рядом с рамой машины так, чтобы его отверстие находилось прямо под выпускным отверстием рамы. (Перегородка контейнера должна быть установлена в контейнере заранее, чтобы заблокировать пену в соке) (Рисунок H1. Страница 5)

Поместите контейнер для остатков под выпускным отверстием для отходов на раме, рядом с контейнером для сока. (Рисунок H2. Страница 5)

Установите лоток на верхний конец впускного цилиндра.

Лоток обеспечивает загрузку пищевого материала, например, винограда или клубники.

Подключитесь к источнику питания и подготовьтесь к запуску. (Перед подключением устройства к сети питания убедитесь, что переключатель находится в положении «Выкл».)

Очистите материал и нарежьте его на кусочки, достаточно мелкие, чтобы они могли пройти через входное отверстие, и поместите их на лоток.

ПРЕДУПРЕЖДЕНИЕ:

Любая твердая сердцевина, семена, кожура или скорлупа должны быть удалены заранее. Так как он может застрять в устройстве или заблокировать отверстия для извлечения сока.

Нажмите кнопку ON, чтобы начать, затем нажмите кнопку R, чтобы начать движение назад. Затем снова нажмите кнопку «Вкл.», чтобы запустить машину и оставить ее работать менее 10 минут.

Не прикасайтесь к выключателю питания мокрой рукой во избежание поражения электрическим током, утечки или возгорания.

Загрузите пищевой материал через входное отверстие и протолкните его с помощью прилагаемого толкателя для пищевых продуктов. **НЕ ИСПОЛЬЗУЙТЕ МЕТАЛЛИЧЕСКУЮ ПОСУДУ ИЛИ ДРУГИЕ ПРЕДМЕТЫ ВМЕСТО ПРИСОЕДИНЕННОЙ КОЛПАЧКИ.**

Для проталкивания пищевого материала необходимо прилагать надлежащее усилие, не чрезмерное, но достаточное для его точного отрезания.

(Не вставляйте пальцы или другие предметы во входное отверстие! Если контейнер для остатка/сока полон, отключите питание и опорожните его, а затем очистите перед перезапуском.)

По завершении выключите устройство, нажав выключатель ВКЛ/ВЫКЛ, и, когда сок перестанет вытекать из розетки, отключите питание.

Полученный сок следует выпить как можно скорее. Чем дольше сок подвергается воздействию воздуха и солнца, тем менее питательным он будет.

Оставшуюся целлюлозу следует утилизировать как можно быстрее. Либо выбрасывая его, либо его можно высушить и использовать в качестве добавки к клетчатке. Например, яблочную мякоть можно использовать при выпечке или при приготовлении кондитерских изделий, поскольку она имеет интенсивный вкус яблок и не выделяет воду и сок в тесто.

Не прикасайтесь к выключателю питания мокрыми руками во избежание поражения электрическим током, утечки или возгорания.

МЯСОРУБКА (Только AD4131)

Соберите трубку для кормления

Вставьте трубку для кормления в раму, совместив центр входного отверстия с треугольной отметкой (указывающей на три фиксатора экстрактора).

Затем поверните трубку для кормления против часовой стрелки до щелчка. (Рисунок I. Страница 6)

Совместите шестигранный стержень подающего шнека с отверстием в раме и вставьте его до конца. (слегка поверните спиральный пропеллер, чтобы обеспечить правильное выравнивание) (Рисунок J. Страница 6)

Поместите поперечный нож на подающий шнек (на передней части подающего винта есть 4-угольная форма для размещения поперечного ножа. (Рисунок K. Страница 6)

Поместите режущий диск на подающий винт после установки поперечного ножа. (Рисунок L. Страница 6)

Навинтите фиксирующее кольцо на трубку для питания, чтобы зафиксировать детали аксессуара для трубки для питания.

Поместите лоток для еды на верхнюю часть трубки для кормления.

Поместите толкатель на лоток для продуктов, завершите подготовку функции мясорубки.

Подключит, готов к работе. Убедитесь, что продукт находится в режиме отключения.

Нажмите кнопку ON, чтобы работа. Нажмите кнопку R, чтобы повернуть вспять. запустите и оставьте машину работать менее 10 минут.

Не прикасайтесь к выключателю питания мокрой рукой во избежание поражения электрическим током, утечки или возгорания.

Изготовление колбасы (используйте мясной фарш, чтобы сделать колбасу)

(Пожалуйста, используйте рисунок М. стр. 6 в качестве примера правильного порядка сборки):

1. Подготовить фарш

2. Снимите фиксирующее кольцо и установите насадку для шашлыка и колбасную трубку, затем закрутите фиксирующее кольцо, чтобы снова зафиксировать детали.
3. Подсоедините обертку для колбасных изделий к трубке для колбасных изделий. Выложите фарш на трубку для подачи, затем фарш будет засыпан в колбасную обертку. Колбаса готова.

Овощерезка (только модель 4131)

Поместите салатницу в машину и поверните стопорное кольцо по часовой стрелке, чтобы зафиксировать салатницу в машине. (Рисунок № стр. 7)

Поднимите крышку салатницы, затем выберите барабан, который нужно использовать, и поместите его внутрь салатницы. (Иногда рекомендуется подвигать барабан влево и вправо, чтобы шестигранный винт занял правильное положение перед переходом к следующему шагу) (Рисунок О. Страница 7)

Нажмите на крышку вниз и приложите небольшое усилие, чтобы убедиться, что крышка барабана салатницы плотно закрыта. Убедитесь, что переключатель Вкл/Выкл находится в положении Выкл.

Включите устройство в сеть.

Нажмите кнопку ON, чтобы включить устройство, затем нажмите кнопку R, чтобы перевернуть его, чтобы убедиться, что детали собраны правильно.

Запустите и оставьте машину работать менее 10 минут.

Не прикасайтесь к выключателю питания мокрой рукой во избежание поражения электрическим током, утечки или возгорания.

Поместите продукты в трубку салатницы и с помощью толкателя протолкните продукты в трубку салатницы.

Вытащите вилку из розетки и выключите машину.

Поднимите крышку трубки салатницы.

Выньте барабан. (Рисунок стр. стр. 7)

Поверните стопорное кольцо против часовой стрелки и снимите трубку салатницы с машины.

Технические данные:

Максимальная продолжительность работы: 10 минут

Время отдыха: 30 минут

Мощность: 150 Вт

Напряжение: 220-240 В ~ 50 Гц

Заботясь об окружающей среде.. Упаковку из картона передайте, пожалуйста, на макулатуру. Полиэтиленовые мешки (PE) выкидать в резервуар для пластмассы. Изношенное устройство надо передать в соответствующую точку хранения, так как находящиеся в устройстве опасные составляющие могут являться угрозой для окружающей среды. Электрическое устройство надо передать таким образом, чтобы ограничить его повторное употребление и использование. Если в устройстве находятся батареи, их надо вытянуть и передать в точку хранения отдельно. Устройство не выкидать в резервуар для коммунальных отходов!



OPĆI SIGURNOSNI UVJETI VAŽNE SIGURNOSNE UPUTE PAŽLJIVO PROČITAJTE I ČUVAJTE ZA BUDUCU REFERENCU

1. Prije uporabe uređaja pročitajte korisnički priručnik i slijedite upute sadržane u njemu. Proizvođač ne snosi odgovornost za štetu nastalu korištenjem uređaja protivno namjeni ili nestručnim radom.
2. Uređaj je samo za kućnu upotrebu. Nemojte ga koristiti u druge svrhe koje nisu u skladu s njegovom namjenom.
3. Uređaj bi trebao biti spojen samo na 220-240V, ~50/60Hz utičnicu. Kako bi se povećala sigurnost uporabe, mnogi električni uređaji ne bi trebali biti spojeni na jedan strujni krug u isto vrijeme.
4. Budite posebno oprezni kada koristite uređaj u blizini djece. Ne dopustite djeci da se igraju s uređajem i ne dopustite djeci ili osobama koje nisu upoznate s uređajem da ga koriste
5. **UPOZORENJE:** Ovu opremu mogu koristiti djeca starija od 8 godina i osobe sa smanjenim fizičkim, osjetilnim ili mentalnim sposobnostima ili osobe bez iskustva ili znanja o opremi, ako se koristi pod nadzorom osobe odgovorne za njihovu sigurnost ili su dobili upute o sigurnoj uporabi uređaja te su svjesni opasnosti povezanih s njegovom uporabom. Djeca se ne bi trebala igrati s opremom. Čišćenje i korisničko održavanje ne smiju obavljati djeca, osim ako su starija od 8 godina i ako su pod nadzorom.
6. Uvijek izvadite utikač iz utičnice nakon upotrebe držeći utičnicu rukom. **NEMOJTE** povlačiti mrežni kabel.
7. Nemojte uranjati kabel, utikač ili cijeli uređaj u vodu ili bilo koju drugu tekućinu. Nemojte izlagati uređaj vremenskim uvjetima (kiša, sunce itd.) niti ga koristiti u uvjetima visoke vlažnosti (kupaonice, vlažne mobilne kućice).
8. Povremeno provjeravajte stanje kabela za napajanje. Ako je kabel za napajanje oštećen, trebao bi ga zamijeniti specijalizirani servis kako bi se izbjegla opasnost.
9. Nemojte koristiti uređaj s oštećenim kabelom za napajanje ili ako je pao ili je na bilo koji drugi način oštećen ili ne radi ispravno. Nemojte sami popravljati uređaj jer može doći do strujnog udara. Oštećeni uređaj vratite u odgovarajući servisni centar na pregled ili popravak. Sve popravke smiju obavljati samo ovlašteni servisi. Neproписno obavljen popravak može dovesti do ozbiljne opasnosti za korisnika.
10. Postavite uređaj na hladnu, stabilnu, ravnu površinu, dalje od vrućih kuhinjskih uređaja kao što su: električni štednjak, plinski plamenik, itd...
11. Ne koristite uređaj u blizini zapaljivih materijala.
12. Kabel za napajanje ne smije visjeti preko ruba stola niti dodirivati vruće površine.
13. Prije čišćenja ili nakon uporabe, izvucite utikač iz mrežne utičnice držeći utičnicu rukom. **NEMOJTE** povlačiti mrežni kabel.
14. Ne koristite uređaj u blizini vode, npr. pod tušem, kadom ili iznad umivaonika s vodom.
15. Aparat nikada ne perite pod tekućom vodom ili na način da voda kaplje u njega
16. Ne dopustite da se uređaj smoči. Ako uređaj padne u vodu, odmah izvucite utikač iz utičnice. Nemojte stavljati ruke u vodu kada je uređaj priključen na električnu mrežu. Mora ga provjeriti kvalificirani električar prije ponovne uporabe.
17. Nemojte rukovati niti koristiti uređaj mokrih ruku.
18. Uređaj treba isključiti svaki put nakon završetka rada.
19. Ne ostavljajte uređaj uključen u utičnicu bez nadzora.
20. Za dodatnu zaštitu, preporučljivo je ugraditi uređaj za zaostalu struju (RCD) u električni krug s nazivnom zaostalom strujom koja ne prelazi 30 mA. Za to se obratite električaru.
21. Prije nego što uključite uređaj, provjerite jesu li svi dijelovi ispravno instalirani.
22. **UPOZORENJE:** Budite oprezni pri rukovanju oštricama rezne oštrice, prilikom pražnjenja i čišćenja stroja.
23. **UPOZORENJE:** Uvijek isključite uređaj iz struje ako ga ostavite bez nadzora i prije

sastavljanja, rastavljanja ili čišćenja.

24. UPOZORENJE: Nemojte koristiti opremu ako su rotirajući noževi oštećeni.

25. UPOZORENJE: Prije zamjene opreme ili približavanja dijelovima koji se pomiču tijekom uporabe, isključite i odspojite opremu.

26. Koristite samo pribor koji je osigurao proizvođač.

27. Dok uređaj radi, nemojte stavljati ruke ili bilo kakve predmete u otvor za ulaganje. U tu svrhu koristite samo potiskivač.

28. Meso treba stavljati u otvor hranilice dok uređaj radi, nije dozvoljeno punjenje otvora hranilice voćem ili povrćem kada je uređaj zaustavljen.

29. Pazite da ne preopteretite stroj, nemojte koristiti previše sile za guranje proizvoda kroz ulagač.

30. Uvijek isključite uređaj iz struje kada nije u upotrebi ili ga želite očistiti.

31. Nemojte rastavljati mašinicu dok je uključena u utičnicu.

32. Za čišćenje nemojte koristiti oštre ribače ili abrazivna sredstva za čišćenje.

33. Nemojte uranjati jedinicu motora u vodu ili bilo koju drugu tekućinu.

Spori sokovnik AD 4130 / AD4131

Jedinica glavnog proizvoda

1. Kabel za napajanje s utikačem
3. Prekidač zakretanja

2. Jedinica motora

4. Prsten za zaključavanje

Funkcija ekstrakcije

5. Posuda za sok

8. Gurač za ekstrakciju

11. Vijak za ekstrakciju

Funkcija mlina za meso (samo u AD4131)

14. Gurač za mlin za meso

17. Vijak za uvlačenje

20. Rezna ploča 5 mm

6. Pjenasta filterska ploča

9. Posuda za sok

12. Filterska mreža

7. Posuda za pulpu

10. Cijev za cijeđenje

13. Poklopac za ekstrakciju

Funkcija aparata za salatu (samo u AD4131)

23. Nastavak za kobasice

Aparat za salatu (samo u AD4131)

24. Gurač aparata za salatu

26. Poklopac cijevi aparata za salatu

28. Sjeckalica

15. Posuda za hranu

18. Križni nož

21. Rezna ploča 8 mm

16. Cijev za hranjenje

19. Rezna ploča 3mm

22. Pričvrtni prsten

25. Cijev aparata za salatu

27. Rezač

29. Maser

Prije prve uporabe:

1. Prije prve uporabe uklonite sav materijal za pakiranje.
2. Očistite uređaj i sve dodatke toplom vodom pomiješanom sa sapunom za pranje posuđa.
3. Osušite suhim i mekanim ručnikom ili papirnatim ručnikom.

Opis gumba:

Uređaj ima 1 prekidač za upravljanje.

3 funkcije prekidača su sljedeće:

I : Ovo uključuje uređaj. Nakon pritiska nastavit će raditi dok se ne isključi.

O : Isključen položaj. Uređaj će se isključiti kada je prekidač u ovom položaju.

R : Obrnuto. Kad se pritisne, motor će se okrenuti u rjiverc. Pužnica/rezač će se okrenuti u suprotnom smjeru od normalnog rada. Kada se otpusti, uređaj će se prebaciti u položaj isključeno.

Modeli sokovnika AD4130 i AD4131:

Par izvlačka na okvir. (Slika E. Stranica 3)

Ugradite izvlačač u okvir tako da središte na ulazu poravnate s oznakom trokuta (da pokazuje na tri pričvrtna elementa na izvlačkaču). (Slika E. Stranica 3)

Zatim okrenite ekstraktor u smjeru suprotnom od kazaljke na satu dok ne klikne. (Slika E. Stranica 3)

Poravnajte šesterokutnu osovinu spiralnog propelera s rupom u okviru i gurnite je do kraja. (lagano zakrenite spiralni propeler kako biste dobro poravnali) (Slika F,G . Stranica 4)

Umetnite kraj filtra za sok s grubim rupama u rep spiralnog propelera i zaključajte tri pričvrtna elementa u tri otora u ekstraktoru

Pogrešno poravnajte tri pričvršćivača na poklopcu ekstraktora s tri na ekstraktoru i vodoravno ih gurnite, a zatim pričvrstite poklopac na ekstraktor okretanjem u smjeru suprotnom od kazaljke na satu. (Slika H. Stranica 4)

Postavite posudu za sok pored okvira stroja s otvorom točno ispod izlaza okvira. (Pregradu spremnika treba unaprijed montirati u spremnik kako bi se blokirala pjena u soku) (Slika H1. Stranica 5)

Postavite posudu za ostatke ispod otvora za ostatke okvira, blizu posude za sok. (Slika H2. Stranica 5)

Postavite ladicu na gornji kraj ulaznog cilindra.

Pladanj omogućava utovar prehrambenih materijala, poput grožđa ili jagoda.

Spojite na napajanje i pripremite se za pokretanje. (Prije spajanja uređaja na mrežno napajanje, provjerite je li prekidač u položaju isključeno.)

Očistite materijal i narežite ga na komade dovoljno male da prođu kroz otvor te ih stavite na pladanj.

UPOZORENJE:

Svaku tvrdu jezgru, sjemenke, kožicu ili ljusku potrebno je unaprijed ukloniti. Budući da se može zaglaviti u uređaju ili blokirati otvore za cijedenje soka.

Pritisnite gumb ON za početak, a zatim pritisnite gumb R za kretanje unatrag. Zatim ponovno pritisnite gumb za uključivanje kako biste pokrenuli i održali stroj u radu manje od 10 minuta.

Ne dodirujte prekidač mokrim rukama kako biste izbjegli strujni udar, curenje ili požar.

Umetnite hranu kroz ulaz i gurnite je unutra pomoću pričvršćenog potiskivača hrane. NEMOJTE KORISTITI METALNI POSUĐE ILI DRUGE PREDMETE UMJESTO PRICVRŠĆENOG POTISKIVAČA.

Koristi će se odgovarajuća količina sile za guranje materijala hrane, ne pretjerana, ali dovoljna da se točno odsiječe. (Ne stavljajte prst ili bilo koji drugi predmet u ulaz! Ako je posuda za ostatke/sok puna, odspojite napajanje i ispraznite te očistite prije ponovnog pokretanja.)

Po završetku isključite uređaj pritiskom na prekidač za uključivanje/isključivanje i kada sok ne istječe iz utičnice, isključite napajanje. Dobiveni sok treba što prije popiti. Što je dulje sok izložen zraku i suncu to će biti manje hranjiv.

Preostalu pulpu treba zbrinuti što je brže moguće. Ili ga bacite ili ga možete osušiti i koristiti kao dodatak vlaknima. Na primjer, pulpa jabuke može se koristiti za pečenje ili izradu peciva jer ima intenzivan okus jabuke i neće otpuštati vodu u tijesto.

Ne dodirujte prekidač mokrim rukama kako biste izbjegli strujni udar, curenje ili požar.

MAŠINA ZA MLJEVENJE MESA (samo AD4131)

Sastavite cijev za hranjenje

Ugradite cijev za hranjenje u okvir tako da središte na ulazu poravnate s oznakom trokuta (da pokazuje na tri pričvrсна elementa na ekstraktoru).

Zatim okrenite cijev za hranjenje u smjeru suprotnom od kazaljke na satu dok ne klikne. (Slika I. Stranica 6)

Poravnajte šesterokutnu osovinu dovodnog vijka s rupom u okviru i gurnite je do kraja. (lagano zakrenite spiralni propeler kako biste dobro poravnali) (Slika J. Stranica 6)

Stavite križni nož na vijak za uvlačenje (postoji oblik od 4 kuta na prednjoj točki vijka za uvlačenje za postavljanje križnog noža. (Slika K. Stranica 6)

Stavite disk za rezanje na vijak za uvlačenje nakon postavljanja križnog noža. (Slika L. Stranica 6)

Završite pričvršćeni prsten na cijev za hranjenje kako biste učvrstili dijelove pribora za cijev za hranjenje.

Stavite pladanj s hranom na vrh cijevi za hranjenje

Stavite potiskivač na pladanj za hranu, završite pripremu funkcije mljevenja mesa.

Uključeno, pripremite se za rad. Provjerite je li proizvod u načinu rada za isključivanje.

Pritisnite tipku ON za do rad.pritisnite tipku R za rikverc, pokrenite i držite stroj u radu manje od 10 minuta.

Ne dodirujte prekidač napajanja mokrim rukama kako biste izbjegli strujni udar, curenje ili požar.

Izrada kobasice (za izradu kobasice koristite mljeveno meso)

(Molimo koristite sliku M. Stranica 6 kao primjer ispravnog redoslijeda sastavljanja):

1. Pripremite mljeveno meso

2. Podignite poklopac aparata za salatu, zatim odaberite bubanj koji želite koristiti i stavite ga u aparat za salatu. (Ponekad će se savjetovati da pomaknete bubanj lijevo-desno kako bi šesterokutni vijak pao u pravilan položaj prije prelaska na sljedeći korak) (Slika O. Stranica 7)

3. Pritisnite poklopac prema dolje i lagano upotrijebite silu kako biste bili sigurni da je poklopac bubnja aparata za salatu čvrsto pričvršćen.

Provjerite je li prekidač za uključivanje/isključivanje u položaju Isključeno.

Uključite uređaj u mrežno napajanje.

Pritisnite gumb ON kako biste uključili uređaj, a zatim pritisnite gumb R za kretanje unatrag kako biste provjerili jesu li dijelovi ispravno sastavljeni.

Pokrenite i držite stroj u radu manje od 10 minuta.

Ne dodirujte prekidač napajanja mokrim rukama kako biste izbjegli strujni udar, curenje ili požar.

Stavite hranu u cijev aparata za salatu i pomoću potiskivača gurnite hranu u cijev aparata za salatu.

Izucite strujni utikač i stavite uređaj u isključeno stanje.

Podignite poklopac cijevi aparata za salatu.

Izvadite bubanj. (Slika P. Stranica 7)

Okrenite prsten za zaključavanje u smjeru suprotnom od kazaljke na satu, a zatim uklonite cijev aparata za salatu iz stroja.

Tehnički podaci:

Maksimalno trajanje rada: 10 minuta

Vrijeme odmora: 30 minuta

Snaga: 150 W

Napon: 220-240V ~ 50Hz



Vodimo brigu o prirodnom okolišu. Kartonsku ambalažu molimo prenijeti na otpadni papir. Polietilen (PE) vreće bacati u kontejner za plastiku. Istrošena oprema treba biti premještena na prikladno mjesto za pohranu, jer sadrže u uređaju opasne tvari mogu predstavljati opasnost za okoliš. Električni uređaj mora biti predat u takvom stanju da se smanji mogućnost njegove ponovne upotrebe. Ako vaš uređaj ima baterije, treba njih ukloniti i predati na mjesto za pohranu odvojeno.

SUOMI

YLEISET TURVALLISUUSEHDOT TÄRKEITÄ TURVALLISUUSOHJEITA LUE HUOLELLISESTI JA SÄILYÄ TULEVAA TARKISTA VARTEN

1. Ennen kuin käytät laitetta, lue käyttöopas ja noudata sen sisältämiä ohjeita. Valmistaja ei ole vastuussa vahingoista, jotka aiheutuvat laitteen käyttötarkoituksen vastaisesta käytöstä tai virheellisestä käytöstä.
2. Laite on tarkoitettu vain kotikäyttöön. Älä käytä sitä muihin tarkoituksiin, jotka ovat ristiriidassa sen käyttötarkoituksen kanssa.
3. Laite saa kytkeä vain 220-240V, ~50/60Hz pistorasiaan. Käyttöturvallisuuden lisäämiseksi monia sähkölaitteita ei pidä kytkeä samaan virtapiiriin samanaikaisesti.
4. Ole erityisen varovainen käyttäessäsi laitetta lasten ollessa lähellä. Älä anna lasten leikkiä laitteella äläkä anna lasten tai laitetta tuntemattomien ihmisten käyttää sitä
5. VAROITUS: Tätä laitetta voivat käyttää yli 8-vuotiaat lapset ja henkilöt, joiden fyysiset, aisti- tai henkiset kyvyt ovat heikentyneet tai henkilöt, joilla ei ole kokemusta tai tietoa laitteesta, jos se suoritetaan laitteen käytöstä vastaavan henkilön valvonnassa. heidän turvallisuutensa tai heille on annettu ohjeita laitteen turvallisesta käytöstä ja he ovat tietoisia sen käyttöön liittyvistä vaaroista. Lapset eivät saa leikkiä laitteilla. Lapset eivät saa suorittaa puhdistusta ja käyttäjän huoltamista, elleivät he ole yli 8-vuotiaita ja heidän valvonnassaan.
6. Irrota pistoke pistorasiasta aina käytön jälkeen pitämällä kiinni pistorasiasta kädelläsi. ÄLÄ vedä verkkojohdosta.
7. Älä upota johtoa, pistoketta tai koko laitetta veteen tai muuhun nesteeseen. Älä altista laitetta sääolosuhteille (sade, aurinko jne.) tai käytä sitä korkean kosteuden olosuhteissa (kylpyhuoneet, kosteat asuntovaunut).
8. Tarkista säännöllisesti virtajohto kunto. Jos virtajohto on vaurioitunut, se on vaihdettava ammattikorjaamossa vaaran välttämiseksi.
9. Älä käytä laitetta, jos virtajohto on vaurioitunut tai jos se on pudonnut tai vaurioitunut muulla tavalla tai se ei toimi kunnolla. Älä korjaa laitetta itse, sillä se voi aiheuttaa sähköiskun. Palauta vaurioitunut laite asianmukaiseen huoltokeskukseen tarkastusta tai korjausta varten. Vain valtuutetut huoltopisteet saavat tehdä korjauksia. Virheellisesti suoritettu korjaus voi aiheuttaa vakavan vaaran käyttäjälle.
10. Aseta laite viileälle, vakaalle, tasaiselle alustalle, etäälle kuumista keittiön laitteista, kuten sähköliesi, kaasupoltin jne.
11. Älä käytä laitetta syttyvien materiaalien lähellä.
12. Virtajohto ei saa roikkua pöydän reunan yli tai koskettaa kuumia pintoja.
13. Irrota pistoke pistorasiasta ennen puhdistusta tai käytön jälkeen pitämällä kiinni pistorasiasta kädelläsi. ÄLÄ vedä verkkojohdosta.
14. Älä käytä laitetta veden lähellä, esim. suihkussa, kylpyammeessa tai vesipesualtaan päällä.
15. Älä koskaan pese laitetta juoksevan veden alla tai siten, että siihen tippuu vettä
16. Älä anna laitteen kastua. Jos laite putoaa veteen, irrota pistoke välittömästi pistorasiasta. Älä laita käsiäsi veteen, kun laite on kytkettyä verkkovirtaan. Pätevän sähköasentajan on tarkistettava se ennen kuin sitä käytetään uudelleen.
17. Älä käsittele tai käytä laitetta märin käsin.
18. Laite tulee sammuttaa joka kerta työn päätyttyä.
19. Älä jätä pistorasiaan kytkettyä laitetta ilman valvontaa.
20. Lisäsuojaus varten on suositeltavaa asentaa vikavirtasuoja (RCD) sähköpiiriin, jonka nimellisvikavirta on enintään 30 mA. Ota yhteyttä sähköasentajaan tätä varten.
21. Ennen kuin käynnistät laitteen, varmista, että kaikki osat on asennettu oikein.

22. VAROITUS: Ole varovainen käsitellessäsi teriä leikkuuteriä, kun tyhjennät ja puhdistat konetta.
23. VAROITUS: Irrota laite aina pistorasiasta, kun se jätetään ilman valvontaa ja ennen kokoamista, purkamista tai puhdistamista.
24. VAROITUS: Älä käytä laitetta, jos pyörivät terät ovat vaurioituneet.
25. VAROITUS: Ennen kuin vaihdat laitteita tai lähestyt osia, jotka liikkuvat käytön aikana, sammuta ja irrota laitteet.
26. Käytä vain valmistajan toimittamia lisävarusteita.
27. Kun laite on käynnissä, älä työnnä käsiäsi tai mitään esineitä syöttöaukkoon. Käytä puristinta vain tähän tarkoitukseen.
28. Liha tulee laittaa syöttöaukkoon laitteen ollessa käynnissä, syöttöaukkoa ei saa täyttää hedelmillä tai vihanneksilla laitteen ollessa pysäytettynä.
29. Varo ylikuormittamasta konetta, äläkä käytä liikaa voimaa työntämään tuotteita syöttölaitteen läpi.
30. Irrota laite aina verkkovirrasta, kun se ei ole käytössä tai kun haluat puhdistaa sen.
31. Älä pura leikkuria, kun se on kytkettynä pistorasiaan.
32. Älä käytä puhdistukseen voimakkaita hankausaineita tai hankaavia puhdistusaineita.
33. Älä upota moottoryksikköä veteen tai muuhun nesteeseen.

Hidas mehulinko AD 4130 / AD4131

Päätuoteyksikkö

- | | |
|----------------------------|-------------------|
| 1. Virtajohto pistokkeella | 2. Moottoryksikkö |
| 3. Kääntökytkin | 4. Lukitusrengas |

Poistotoiminto

- | | | |
|-----------------|-----------------------|-------------------|
| 5. Mehukuppi | 6. Vaahtosuodatinlevy | 7. Massakuppi |
| 8. Poistotyöntö | 9. Mehutarjotin | 10. Puristusputki |
| 11. Poistoruuvi | 12. Suodatinverkko | 13. Imukansi |

Lihamylytoiminto (vain AD4131)

- | | | |
|-------------------------|---------------------|---------------------|
| 14. Painin lihamyllylle | 15. Ruokatarjotin | 16. Syöttöputki |
| 17. Syöttöruuvi | 18. Ristiveitsi | 19. Leikkuulevy 3mm |
| 20. Leikkuulevy 5mm | 21. Leikkuulevy 8mm | 22. Kiinnitysrengas |

23. Makkaran kiinnitys

Salaatinkelaitin (vain AD4131)

- | | |
|---------------------------------|--------------------------|
| 24. Salaattikoneen työntäjä | 25. Salaattikoneen putki |
| 26. Salaattikoneen putken kansi | 27. Viipaloija |
| 28. Silppuri | 29. Masher |

Ennen ensimmäistä käyttöä:

- Poista kaikki pakkausmateriaalit ennen ensimmäistä käyttöä.
- Puhdista laite ja kaikki lisälaitteet lämpimällä vedellä, johon on sekoitettu astianpesusaippuaa.
- Kuivaa kuivalla ja pehmeällä pyyhkeellä tai tulouspaperilla.

Painikkeen kuvaus:

Laitteessa on 1 kääntökytkin.

Kytkimen 3 toimintoa ovat seuraavat:

I : Tämä käynnistää laitteen. Painamisen jälkeen se jatkaa toimintaansa, kunnes se sammuu.

O : Off-asento. Laite sammuu, kun kytkin on tässä asennossa.

R: Käänteinen. Kun sitä painetaan, moottori kääntyy peruutusasentoon. Terä/viipaloija kääntyy vastakkaiseen suuntaan normaaliin toimintaan verrattuna. Kun laite vapautetaan, se kytkeyty Off-asentoon.

Mehunpuristinmallit AD4130 ja AD4131:

Pari ulosvetäjä kehukseen. (Kuva E. Sivu 3)

Upota imuri kehukseen kohdistamalla sisääntuloaukon keskikohta kolmiomerkin kanssa (osoittaa imurin kolmeen kiinnikkeeseen). (Kuva E. Sivu 3)

Kierrä sitten poistoa vastapäivään, kunnes se napsahtaa. (Kuva E. Sivu 3)

Kohdista spiraalipotkurin kuusikulmainen akseli rungossa olevaan reikään ja työnnä se sisään loppuun asti. (käännä kierrepotkuria hieman hyvän kohdistuksen saavuttamiseksi) (Kuva F.G. Sivu 4)

Työnnä mehusuodattimen karkeareikäinen pää kierrepotkurin päähän ja lukitse kolme kiinnitintä imurin kolmeen koloon.

väärin vedonpoistolaitteen kolmeen kiinnikkeeseen ja työnnä ne vaakasuoraan sisään ja kiinnitä sitten kansi ulosvetimeen kiertämällä sitä vastapäivään. (Kuva H. Sivu 4)

Aseta mehusäiliö koneen rungon viereen siten, että sen aukko on aivan rungon ulostulon alapuolella. (Säiliön välilevy tulee asentaa säiliöön etukäteen vaahdon estämiseksi mehussa) (Kuva H1. Sivu 5)

Aseta jäännössäiliö kehksen jäämien poistoaukon alle, lähelle mehusäiliötä. (Kuva H2. Sivu 5)

Asenna alusta syöttösynterinterin yläpään.

Tarjotin mahdollistaa elintarvikemateriaalin, kuten rypäleen tai mansikan, lastauksen.

Liitä virtalähteeseen ja valmistaudu käynnistykseen. (Ennen kuin liität laitteen verkkovirtaan, varmista, että kytkin on Off-asennossa.)

Puhdista materiaali ja leikkaa se niin pieniksi paloiksi, että se kulkee sisääntulon läpi, ja aseta ne alustalle.

VAROITUS:

Kaikki kova ydin, siemenet, kuori tai kuori tulee poistaa etukäteen. Koska se voi juuttua laitteeseen tai tukkia mehunpoistoaukot.

Paina ON-painiketta aloittaaksesi ja paina R-painiketta peruuttaaksesi. Paina sitten virtapainiketta uudelleen käynnistääksesi ja pitäääksesi koneen toiminnassa alle 10 minuuttia.

Älä koske virtakytkintä mörillä käsillä sähköiskun, vuodon tai tulipalon välttämiseksi.

Täytä ruokamateriaali sisääntuloaukosta ja työnnä ne sisään kiinnitettyjä elintarviketyöntimellä. ÄLÄ KÄYTÄ MITÄÄN METALLISIA

VALINEITA TAI MUITA ESINEITA KIINTEÄTYN PANTIMEN ASIAKKAAN.

Elintarvikemateriaalin työntämiseen tulee käyttää oikeaa voimaa, ei liiallista mutta riittävää sen tarkan katkaisemiseen.

(Älä työnnä sormeasi tai mitään muuta esinettä sisääntuloaukkoon! Jos jäännös-/mehusäiliö on täynnä, irrota virtalähde ja tyhjennä ja puhdista ennen uudelleenkäynnistystä.)

Kun olet valmis, sammuta laite painamalla ON/OFF-kytkintä ja kun mehua ei valu ulos pistorasiasta, irrota virtalähde.

Purettu mehu tulee juoda mahdollisimman pian. Mitä kauemmin mehu on alttiina ilmalle ja auringolle, sitä vähemmän ravitsevaa se on.

Jäljelle jäänyt massa tulee hävittää mahdollisimman nopeasti. Joko heittämällä se pois tai se voidaan kuivata ja käyttää kuidun lisänä.

Esimerkiksi omenamassaa voidaan käyttää leivonnassa tai leivonnaisten valmistuksessa, sillä siinä on omenan intensiivinen maku, eikä se vapauta vettä ja mehujätaikinaa.

Älä koske virtakytkintä märin käsin välttääksesi sähköiskun, vuodon tai tulipalon.

LIHAMYLLY (vain AD4131)

Kokoa syöttöletku

Upota syöttöputki kehukseen kohdistamalla tuloaukon keskikohta kolmiomerkin kanssa (osoittaa imurin kolmeen kiinnikkeeseen).

Kierrä sitten syöttöputkea vastapäivään, kunnes se napsahtaa. (Kuva I. Sivu 6)

Kohdista syöttöruuvien kuusiokseli rungossa olevaan reikään ja työnnä se sisään loppuun asti. (käännä kierrepotkuria hieman hyvän kohdistuksen saavuttamiseksi) (Kuva J. Sivu 6)

Aseta poikittaisveitsi syöttöruuviin (syöttöruuvien etupisteessä on 4 kulman muotoinen poikittaisveitsi. (Kuva K. Sivu 6)

Aseta leikkulaikka syöttöruuviin poikkiveitsen asettamisen jälkeen. (Kuva L. Sivu 6)

Ruuvaa kiinnitysrenkas syöttöputkeen kiinnittäaksesi syöttöletkun lisävarusteen osat.

Aseta ruoka-alusta syöttöputken yläosaan

Aseta työntäjä ruoka-alustalle, viimeistele lihamyllytoiminnon valmistelu.

Kytkeyty verkkovirtaan, valmistaudu työhön. Varmista, että tuote on sammutustilassa.

Älä päästäaksesi work.Paina R-painiketta peruuttaaksesi. käynnistä ja pidä kone käynnissä alle 10 minuuttia.

Älä koske virtakytkintä mörillä käsillä sähköiskun, vuodon tai tulipalon välttämiseksi.

Makkaran valmistus (käytä makkaran valmistukseen jauhelihaa)

(Käytä kuvaa M. Sivu 6 esimerkkinä oikeasta kokoonpanojärjestyksestä):

1. Valmistu jauheliha
2. Irrota kiinnitysrenkas ja laita kebbe -kiinnike ja makkaraputki paikalleen ja kiinnitä osat uudelleen ruuvaamalla kiinnitysrenkas.
3. Liitä makkaran kääre makkaraputkeen. Laita jauheliha syöttöletkuun, jonka jälkeen jauheliha täytetään makkarakääreeseen. Makkara valmis.

Vihannesleikkuri (vain malli 4131)

Aseta salaattikone koneeseen ja käännä lukitusrenkasta myötäpäivään lukitaksesi salaattikoneen koneeseen. (Kuva N. Sivu 7)

Nosta salaattikoneen kansi ylös, valitse sitten käytettävä rumpu ja aseta se salaattikoneen sisään. (Joskus on suositeltavaa siirtää rumpua vasemmalle ja oikealle, jotta kuusikulmainen ruuvi putoaa oikeaan asentoon ennen seuraavaan vaiheeseen siirtymistä) (Kuva O. Sivu 7)

Paina kantha alaspäin ja käytä hieman voimaa varmistaaksesi, että salaattikoneen rummun kansi on tiukasti kiinni.

Varmista, että virtakytkin on Off-asennossa.

Kytke laite verkkovirtaan.

Paina ON-painiketta kytkeäksesi laitteen päälle ja paina R-painiketta peruuttaaksesi varmistaaksesi, että osat on koottu oikein.

Käynnistä ja pidä kone käynnissä alle 10 minuuttia.

Älä koske virtakytkintä mörillä käsillä sähköiskun, vuodon tai tulipalon välttämiseksi.

Aseta ruoka salaattikoneen putkeen ja työnnä ruoka työntimellä salaattikoneen putkeen.

Vedä pistoke irti ja aseta kone pois päältä.

Nosta salaattikoneen putken kansi ylös.

Ota rumpu pois. (Kuva P. Sivu 7)

Käännä lukitusrenkasta vastapäivään ja irrota sitten salaatinvalmistusputki koneesta.

Tekniset tiedot:

Maksimi työskentelyaika: 10 minuuttia

Lepoaika: 30 minuuttia

Teho: 150 W

Jännite: 220-240V ~ 50Hz



Kantakaamme huolta ympäristöstä. Pahvipakkauksen pyydämme laittamaan paperikierrätykseen. Polyeteenipussit (PE) tulee laittaa muovien kierrätysastiaan. Loppuun käytetyt laitteet tulee toimittaa asianmukaiseen keräyspisteeseen, koska laitteen sisältämät vaaralliset aineosat voivat olla ympäristölle vahingollisia. Sähkölaite tulee toimittaa siten, että sen uudelleenkäyttö on estetty. Jos laitteessa on paristo, paristo tulee poistaa ja toimittaa erillisesti keräyspisteeseen.

SVENSKA

ALLMÄNNA SÄKERHETSVILLKOR VIKTIGA SÄKERHETSINSTRUKTIONER LÄS NOGGRANT OCH BEVAR FÖR FRAMTIDA REFERENS

1. Innan du använder enheten, läs bruksanvisningen och följ instruktionerna i den. Tillverkaren ansvarar inte för skador som orsakats av användning av enheten i strid med dess avsedda användning eller felaktig användning.
2. Enheten är endast avsedd för hemmabruk. Använd den inte för andra ändamål som är oförenliga med dess avsedda användning.
3. Enheten ska endast anslutas till ett 220-240V, ~50/60Hz uttag. För att öka säkerheten vid användning bör många elektriska apparater inte anslutas till en strömkrets samtidigt.
4. Var särskilt försiktig när du använder enheten när barn är i närheten. Låt inte barn leka med enheten och låt inte barn eller personer som inte är bekanta med enheten använda den.
5. **WARNING:** Denna utrustning kan användas av barn över 8 år och personer med nedsatt fysisk, sensorisk eller mental förmåga, eller personer utan erfarenhet eller kunskap om utrustningen, om den utförs under överinseende av en person som ansvarar för deras säkerhet eller de har fått instruktioner om säker användning av enheten och är medvetna om farorna med användningen. Barn ska inte leka med utrustningen. Rengöring och användarunderhåll bör inte utföras av barn, såvida de inte är över 8 år och övervakas.
6. Dra alltid ut kontakten ur uttaget efter användning genom att hålla i uttaget med handen. Dra INTE i nätsladden.
7. Sänk inte ner sladden, kontakten eller hela apparaten i vatten eller någon annan vätska. Utsätt inte enheten för väderförhållanden (regn, sol, etc.) och använd den inte i förhållanden med hög luftfuktighet (badrum, fuktiga husbilar).
8. Kontrollera regelbundet nätsladdens skick. Om nätsladden är skadad bör den bytas ut av specialistreparatör för att undvika fara.
9. Använd inte apparaten med en skadad nätsladd eller om den har tappats eller skadats på annat sätt eller inte fungerar som den ska. Reparera inte enheten själv, eftersom det kan orsaka elektriska stötar. Lämna tillbaka den skadade enheten till lämpligt servicecenter för inspektion eller reparation. Eventuella reparationer får endast utföras av auktoriserade serviceställen. Felaktigt utförd reparation kan leda till allvarlig fara för användaren.
10. Placera enheten på en sval, stabil, jämn yta, borta från varma köksapparater som: elspis, gasbrännare, etc...
11. Använd inte enheten nära brandfarliga material.
12. Nätsladden får inte hänga över bordets kant eller vidröra heta ytor.
13. Före rengöring eller efter användning, dra ut kontakten ur eluttaget genom att hålla i uttaget med handen. Dra INTE i nätsladden.
14. Använd inte enheten nära vatten, t.ex. i duschen, badkaret eller över ett tvättställ med vatten.
15. Tvätta aldrig apparaten under rinnande vatten eller på ett sådant sätt att vatten droppar in i den.
16. Låt inte enheten bli blöt. Om enheten faller i vatten, dra genast ut kontakten ur uttaget. Stoppa inte händerna i vattnet när enheten är ansluten till elnätet. Den måste kontrolleras av en behörig elektriker innan den används igen.
17. Hantera eller använd inte enheten med våta händer.
18. Enheten ska stängas av varje gång efter avslutat arbete.
19. Lämna inte enheten ansluten till uttaget utan uppsikt.
20. För ytterligare skydd är det tillrådligt att installera en jordfelsbrytare (RCD) i den elektriska kretsen med en märkström som inte överstiger 30 mA. Kontakta en elektriker för

detta.

21. Innan du slår på enheten, se till att alla delar är korrekt installerade.

22. **VARNING:** Var försiktig när du hanterar knivarna

skärblad, vid tömning och rengöring av maskinen.

23. **VARNING:** Koppla alltid ur apparaten när den lämnas obevakad och innan du monterar eller tar isär eller rengör den.

24. **VARNING:** Använd inte utrustningen om de roterande knivarna är skadade.

25. **VARNING:** Innan du byter ut utrustning eller närmar dig delar som rör sig under användning, stäng av och koppla bort utrustningen.

26. Använd endast tillbehör som tillhandahålls av tillverkaren.

27. När enheten är igång, stoppa inte in din hand eller några föremål i mataröppningen.

Använd endast påskjutaren för detta ändamål.

28. Kött ska föras in i mataröppningen medan apparaten är i drift, det är inte tillåtet att fylla mataröppningen med frukt eller grönsaker när apparaten är stoppad.

29. Var noga med att inte överbelasta maskinen, använd inte för mycket kraft för att trycka produkterna genom mataren.

30. Koppla alltid bort enheten från elnätet när den inte används eller om du vill rengöra den.

31. Ta inte isär klipparen medan den är ansluten till ett eluttag.

32. Använd inte hårda skurmedel eller slipande rengöringsmedel för rengöring.

33. Sänk inte ner motorenheten i vatten eller någon annan vätska.

Slow Juicer AD 4130 / AD4131

Huvudproduktenhet

1. Nätsladd med stickpropp

3. Svängbrytare

2. Motorenhet

4. Låsring

Extraktionsfunktion

5. Juicekopp

8. Extraktionspåskjutare

11. Utsugsskruv

6. Skumfilterplatta

9. Juicebricka

12. Filternät

7. Massakopp

10. Pressrör

13. Utsugslock

Köttkvarnsfunktion (endast i AD4131)

14. Påskjutare för köttkvarn

17. Matarskruv

20. Kapskiva 5mm

15. Matbricka

18. Tvärkniv

21. Kapskiva 8mm

16. Matningsrör

19. Kapskiva 3mm

22. Fästning

23. Korvfäste

Salladsmaskin (endast i AD4131)

24. Salladsbryggare

26. Rörskydd för salladsmaskin

28. Shredder

25. Salladsmaskinsrör

27. Skivmaskin

29. Masher

Före första användningen:

1. Ta bort allt förpackningsmaterial före första användningen.

2. Rengör enheten och alla tillbehör med varmt vatten blandat med diskmedel.

3. Torka med en torr och mjuk handduk eller hushållspapper.

Knappbeskrivning:

Enheten har 1 gungomkopplare att manövrera.

Switchens 3 funktioner är följande:

I: Detta sätter på enheten. Efter att ha tryckt på fortsätter den att fungera tills den stängs av.

O : Av-läge. Enheten stängs av när strömbrytaren är i detta läge.

R: Omvänt. När den trycks in kommer motorn att backa. Skäraren/skäraren kommer att vrida sig i motsatt riktning jämfört med normal drift.

När den släpps växlar enheten till Av-läge.

Juice Extractor modeller AD4130 och AD4131:

Koppla utdragare till ram. (Bild E. Sida 3)

Lägg in utdragaren i ramen genom att rikta in mitten på inloppet med triangelmärket (för att peka på de tre fästena på utdragaren). (Bild E. Sida 3)

Vrid sedan utdragaren moturs tills det klickar. (Bild E. Sida 3)

Rikta in den sexkantiga axeln på spiralpropellern med hålet i ramen och tryck in den till slutet. (vrid spiralpropellern något för att göra bra inriktning) (Bild F.G. Sida 4)

Sätt in den grovhåliga änden av juicefiltret i spiralpropellerns spiral och läs fast de tre fästena i de tre skärorna i extraktorn

Passa in de tre fästena på utdragslocket fel med de tre på utdragaren och tryck in dem horisontellt och fäst sedan locket på utdragaren

genom att vrida det moturs. (Bild H. Sida 4)

Placera juicebehållaren bredvid maskinens ram med dess öppning precis under ramens utlopp. (Behållarbuffel bör monteras i behållaren i förväg för att blockera skum i juicen) (Bild H1. Sida 5)

Placera restbehållaren under ramens restutlopp, nära juicebehållaren. (Bild H2. Sida 5)

Montera brickan på den övre änden av inloppscylindern.

Brickan anläggningar lastning av matmaterial, såsom vindruvor eller jordgubbar.

Anslut till strömförsörjningen och gör dig redo för start. (Innan du ansluter enheten till elnätet, se till att strömbrytaren är i läge Av.)

Rengör materialet och skär det i bitar som är tillräckligt små för att passera genom inloppet och placera dem på brickan.

VARNING:

Eventuell hård kärna, frö, skal eller skal bör tas bort i förväg. Eftersom det kan fastna i enheten eller blockera juiceextraktionshålen.

Tryck ner ON-knappen för att starta och tryck sedan på R-knappen för att backa. Tryck sedan på På-knappen igen för att starta och hålla maskinen igång i mindre än 10 minuter.

Rör inte strömbrytaren med våta händer för att undvika elektriska stötar, läckage eller brand.

Ladda in matmaterialet genom inloppet och tryck in dem med den bifogade matpåkjutaren. ANVÄND INTE NÅGRA METALLREDSKAP ELLER ANDRA OBJEKT I STALLET FÖR DEN ANSLUTADE PUSHERN.

Lämplig mängd kraft ska användas för att trycka in matmaterialet, inte överdrivet mycket men tillräckligt för att det ska skäras av exakt. (Ställ inte in fingret eller något annat föremål i inloppet! Om rest-/juicebehållaren är full, koppla ur strömförsörjningen och töm och rengör sedan innan omstart.)

När det är klart, stäng av enheten genom att trycka på ON/OFF-knappen och när ingen juice rinner ut ur uttaget, koppla bort strömförsörjningen.

Den extraherade juicen bör drickas så snart som möjligt. Ju längre juicen utsätts för luft och sol desto mindre näringsrik blir den.

Den återstående massan ska kasseras så snabbt som möjligt. Anlingen genom att slänga den eller så kan den torkas och användas som fibertillskott. Till exempel kan äppelmassa användas för att baka eller göra bakverk eftersom det har den intensiva smaken av äpplen och inte släpper ut vatten och juice i degen.

Rör inte strömbrytaren med våta händer för att undvika elektriska stötar, läckage eller brand.

KÖTTKVARN (endast AD4131)

Sätt ihop matningsslangen

Lägg in matrörret i ramen genom att rikta in mitten på inloppet med triangelmärket (för att peka på de tre fästena på utdragaren).

Vrid sedan matningsrörret moturs tills det klickar. (Bild I. Sida 6)

Rikta in den sexkantiga axeln på matarskraven med hålet i ramen och tryck in den till slutet. (vrid spiralpropellern något för att göra en bra inriktning) (Bild J. Sida 6)

Sätt tvärkniven på matarskraven (det finns en 4-vinklar form på den främre punkten av matarskraven för att placera korskniven. (Bild K. Sida 6)

Sätt skärskivan på matarskraven efter att ha placerat tvärkniven. (Bild L. Sida 6)

Skruva fast fixeringsringen på matningsslangen för att fixera delarna av matningsslangstillbehöret.

Sätt matbrickan på toppen av matningsröret

Sätt påskjutaren på matbrickan, avsluta förberedelsen av köttkvarnsfunktionen.

Inkopplad, förbered dig för arbete. Se till att produkten är i avstängningsläge.

Tryck ner ON-knappen för att work, tryck på R-knappen för att backa. starta och håll maskinen igång i mindre än 10 minuter.

Rör inte strömbrytaren med våta händer för att undvika elektriska stötar, läckage eller brand.

Göra korv (Använd köttfärs för att göra korv)

(Använd bild M. Sida 6 som exempel på korrekt monteringsordning):

1. Förbered köttfärsen
2. Ta bort fixeringsringen och sätt på kebbefästet & korvröret, skruva sedan fast fästingen för att fixera delarna igen.
3. Anslut korvomslaget på korvröret. Lägg köttfärsen på matningsrör, sedan fylls köttfärsen i korvomslag. Korven klar.

Grönsaksskärare (endast modell 4131)

Sätt in salladsmaskinen i maskinen och vrid låsringen medurs för att låsa salladsmaskinen på maskinen. (Bild N. Sida 7)

Lyft upp locket till salladsmaskinen, välj sedan trumman som ska användas och placera den inuti salladsmaskinen. (Bland kommer det att rekommenderas att flytta trumman åt vänster och höger för att få den sexkantiga skruven att falla i rätt läge innan du går vidare till nästa steg) (Bild O. Sida 7)

Tryck locket nedåt och använd lätt kraft för att säkerställa att locket på salladsmaskinstrumman sitter ordentligt fast.

Se till att strömbrytaren är i läge Av.

Anslut enheten till elnätet.

Tryck ned ON-knappen för att slå på enheten och tryck sedan på R-knappen för att backa för att se till att delarna är korrekt monterade. Starta och håll maskinen igång i mindre än 10 minuter.

Rör inte strömbrytaren med våta händer för att undvika elektriska stötar, läckage eller brand.

Placera maten i salladsmaskinsröret och använd påskjutaren för att trycka in maten i salladsmaskinsröret.

Dra ut stickkontakten och ställ maskinen i avstängt läge.

Lyft upp locket till salladsmaskinsröret.

Ta ut trumman. (Bild P. Sida 7)

Vrid låsringen moturs och ta sedan bort salladsmaskinsröret från maskinen.

Teknisk data:
Maximal arbejdstid: 10 minutter
Vilotid: 30 minutter
Effekt: 150 W
Spænding: 220-240V ~ 50Hz



Vi sköter om miljön. Överlämna förpackningar i kartong till pappersavfall. Polyetylsäckar (PE) slängs i avfallsbehållare för plast. Man bör lämna en gammal apparat till en riktig återvinningscentral, eftersom farliga komponenter i apparaten kan orsaka fara till miljön. En elektrisk apparat bör lämnas för att minska förnyad användning av denna. Om apparaten innehåller batterier, bör man ta bort dem och lämna dem separat till återvinningscentraler.

(DK) DANSKI

GENERELLE SIKKERHEDSBETINGELSER VIGTIGE SIKKERHEDSINSTRUKTIONER LÆS OMHYGGELIGT OG OPBEVAR TIL FREMTIDIG REFERENCE

1. Før du bruger enheden, skal du læse brugervejledningen og følge instruktionerne deri. Producenten er ikke ansvarlig for skader forårsaget af brug af enheden i strid med dens tilsigtede brug eller forkert betjening.
2. Enheden er kun til hjemmebrug. Brug det ikke til andre formål, der ikke er i overensstemmelse med dets tilsigtede brug.
3. Enheden bør kun tilsluttes et 220-240V, ~50/60Hz stik. For at øge sikkerheden ved brug, bør mange elektriske enheder ikke tilsluttes et strømkredsløb på samme tid.
4. Vær særlig forsigtig, når du bruger enheden, når der er børn i nærheden. Lad ikke børn lege med enheden, og tillad ikke børn eller personer, der ikke er bekendt med enheden, at bruge den
5. ADVARSEL: Dette udstyr kan bruges af børn over 8 år og personer med nedsatte fysiske, sensoriske eller mentale evner, eller personer uden erfaring eller kendskab til udstyret, hvis det udføres under opsyn af en person med ansvar for deres sikkerhed, eller de har fået instruktioner om sikker brug af enheden og er klar over de farer, der er forbundet med dens brug. Børn bør ikke lege med udstyret. Rengøring og brugervedligeholdelse bør ikke udføres af børn, medmindre de er over 8 år og er under opsyn.
6. Tag altid stikket ud af stikkontakten efter brug ved at holde i stikkontakten med hånden. Træk IKKE i netsnoen.
7. Nedsænk ikke ledningen, stikket eller hele apparatet i vand eller anden væske. Udsæt ikke enheden for vejrforhold (regn, sol osv.) og brug den ikke under høj luftfugtighed (badeværelser, fugtige mobilhomes).
8. Kontroller jævnligt strømkablets tilstand. Hvis netledningen er beskadiget, skal den udskiftes af et specialiserværksted for at undgå fare.
9. Brug ikke apparatet med en beskadiget strømledning, eller hvis det er blevet tabt eller beskadiget på anden måde eller ikke fungerer korrekt. Reparer ikke enheden selv, da det kan forårsage elektrisk stød. Returner den beskadigede enhed til det relevante servicecenter til inspektion eller reparation. Eventuelle reparationer må kun udføres af autoriserede servicesteder. Forkert udført reparation kan medføre alvorlig fare for brugeren.
10. Placer enheden på en kølig, stabil, plan overflade, væk fra varme køkkenapparater

såsom: el-komfur, gasbrænder osv...

11. Brug ikke enheden i nærheden af brændbare materialer.
12. Netledningen må ikke hænge ud over bordets kant eller røre ved varme overflader.
13. Før rengøring eller efter brug skal du tage stikket ud af stikkontakten ved at holde i stikkontakten med hånden. Træk IKKE i netsnoeren.
14. Brug ikke apparatet i nærheden af vand, f.eks. i bruseren, badekarret eller over en håndvask med vand.
15. Vask aldrig apparatet under rindende vand eller på en sådan måde, at der drypper vand ind i det
16. Lad ikke enheden blive våd. Hvis enheden falder i vand, skal du straks trække stikket ud af stikkontakten. Stik ikke hænderne i vandet, når enheden er tilsluttet lysnettet. Den skal kontrolleres af en kvalificeret elektriker, før den tages i brug igen.
17. Håndter eller brug ikke enheden med våde hænder.
18. Enheden skal slukkes hver gang efter endt arbejde.
19. Efterlad ikke enheden tilsluttet stikkontakten uden opsyn.
20. For yderligere beskyttelse anbefales det at installere en reststrømsenhed (RCD) i det elektriske kredsløb med en nominel reststrøm på ikke over 30 mA. Kontakt venligst en elektriker for dette.
21. Før du tænder for enheden, skal du sikre dig, at alle dele er installeret korrekt.
22. ADVARSEL: Vær forsigtig, når du håndterer knivene skæreknive, ved tømning og rengøring af maskinen.
23. ADVARSEL: Tag altid stikket ud af stikkontakten, når det efterlades uden opsyn, og før montering eller adskillelse eller rengøring.
24. ADVARSEL: Brug ikke udstyret, hvis de roterende knive er beskadiget.
25. ADVARSEL: Før du udskifter udstyr eller nærmer dig dele, der bevæger sig under brug, skal du slukke og afbryde udstyret.
26. Brug kun tilbehør leveret af producenten.
27. Når enheden er i drift, må du ikke stikke din hånd eller nogen genstande ind i indførringsåbningen. Brug kun pusheren til dette formål.
28. Kød skal indsættes i foderåbningen, mens enheden er i drift, det er ikke tilladt at fylde foderåbningen med frugt eller grøntsager, når enheden er stoppet.
29. Pas på ikke at overbelaste maskinen, brug ikke for meget kraft til at skubbe produkterne gennem føderen.
30. Tag altid apparatet ud af stikkontakten, når det ikke er i brug, eller du ønsker at rengøre det.
31. Skil ikke klipperen ad, mens den er tilsluttet en stikkontakt.
32. Brug ikke skræppe skuremidler eller slibende rengøringsmidler til rengøring.
33. Nedsænk ikke motorenheden i vand eller anden væske.

Hovedproduktenhed

- | | | |
|------------------------|---------------|-------------|
| 1. Netledning med stik | 2. Motorenhed | |
| 3. Svingkontakt | | 4. Låsering |

Ekstraktionsfunktion

- | | | | |
|------------------------|--------------------|------------|----------------------|
| 5. Juicekop | 6. Skumfilterplade | 7. Pulpkop | |
| 8. Ekstraktionsskubber | 9. Juicebakke | | 10. Klemmerør |
| 11. Udsugningskruer | 12. Filtnet | | 13. Udsugningsdæksel |

Kødhakkerfunktion (kun i AD4131)

- | | | | |
|--------------------------|--------------------|----------------------|--------------------|
| 14. Skubbe til kødhakker | 15. Madbakke | 16. Foderrør | |
| 17. Fremføringsskruer | 18. Tværkniv | | 19. Skæreskive 3mm |
| 20. Skæreskive 5mm | 21. Skæreskive 8mm | 22. Fastgørelsesring | |

23. Pølsetilbehør

Salatmaskine (kun i AD4131)

- | | | |
|--------------------------|---------------------|-----------|
| 24. Salatmaskine pusher | 25. Salat maker rør | |
| 26. Salatmagerrørsdæksel | 27. Skærer | |
| 28. Makuleringsmaskine | | 29. Maser |

Før første brug:

1. Fjern al emballage inden første brug.
2. Rengør enheden og alle tilbehør med varmt vand blandet med opvaskemiddel.
3. Tør med et tørt og blødt håndklæde eller køkkenrulle.

Beskrivelse af knap:

Enheden har 1 vippekontakt til at betjene.

Switchens 3 funktioner er som følger:

I: Dette tænder for enheden. Efter tryk fortsætter den med at arbejde, indtil den slukkes.

O : Off position. Enheden vil blive slukket, når kontakten er i denne position.

R: Omvendt. Når den trykkes ned, vil motoren gå i bakgear. Sneglen/skæreren vil dreje i den modsatte retning sammenlignet med normal drift. Når den slippes, skifter enheden til Off-position.

Juice Extractor Model AD4130 og AD4131:

Koble udtrækker til ramme. (Billede E. Side 3)

Sæt udtrækkeren ind i rammen ved at justere midten på indløbet med trekantmærket (for at pege på de tre fastgørelsesanordninger på udtrækkeren). (Billede E. Side 3)

Drej derefter udtrækkeren mod uret, indtil det klikker. (Billede E. Side 3)

Juster den sekskantede aksel på spiralpropellen med hullet i rammen og skub den ind til enden. (drej spiralpropellen let for at få en god justering) (Billede F,G . Side 4)

Sæt saffilterets grovhullede ende ind i spiralpropellens hale, og lås de tre fastgørelseselementer ind i de tre åbninger i udsugningsapparatet

Juster de tre fastgørelseselementer på udtræksdækslet forkeret med de tre på udtrækkeren og skub dem vandret ind, og fastgør derefter låget til udtrækkeren ved at dreje det mod uret . (Billede H. Side 4)

Placer juicebeholderen ved siden af maskinens ramme med åbningen lige under rammens udløb. (Beholderplade skal monteres i beholderen på forhånd for at blokere skum i juiceen) (Billede H1. Side 5)

Placer restbeholderen under rammens restudløb nær juicebeholderen. (Billede H2. Side 5)

Monter bakken på den øverste ende af indløbscylindren.

Bakken faciliteter læsning af fødevaremateriale, såsom druer eller jordbær.

Tilslut strømforsyningen og gør dig klar til opstart. (Før du tilslutter enheden til lysnettet, skal du sørge for, at kontakten er i Off-position.)

Rengør materialet og skær det i stykker, der er små nok til at passere gennem indløbet, og læg dem på bakken.

ADVARSEL:

Enhver hård kerne, frø, skind eller skal skal fjernes på forhånd. Da det kan sætte sig fast i enheden eller blokere hullerne til udvinding af juice.

Tryk på ON-knappen for at starte, og tryk derefter på R-knappen for at vende tilbage. Tryk derefter på On-knappen igen for at starte og holde maskinen kørende i mindre end 10 minutter.

Rør ikke ved afbryderen med våde hænder for at undgå elektrisk stød, lækage eller brand.

Fyld madmaterialet ind gennem indløbet og skub dem ind med den påsatte madskubber. BRUG IKKE NOGEN METALREDSKAB ELLER ANDRE OBJEKTER I STEDET FOR DEN TILSLUTTEDE SKUBER.

Der skal bruges en passende mængde kraft til at skubbe fødevarematerialet ind, ikke for meget, men tilstrækkeligt til at få det skåret af nøjagtigt.

(Stik ikke din finger eller andre genstande ind i indløbet! Hvis rest-/juicebeholderen er fuld, skal du afbryde strømforsyningen og tømme og rengøre før genstart.)

Når du er færdig, skal du lukke enheden ned ved at trykke på ON/OFF-kontakten, og når der ikke strømmer juice ud af stikkontakten, skal du afbryde strømforsyningen.

Den ekstraherede juice skal drikkes hurtigst muligt. Jo længere saften udsættes for luft og sol, jo mindre nærende vil den være.

Den resterende pulp skal bortskaffes så hurtigt som muligt. Enten ved at smide det ud eller det kan tørres og bruges som fibertilskud. For eksempel kan æblemasse bruges til at bage eller lave kager, da det har den intense smag af æbler og ikke frigiver vand og saft i dejen. Rør ikke ved afbryderen med våde hænder for at undgå elektrisk stød, lækage eller brand.

KØDHAVN (Kun AD4131)

Saml ernæringsrøret

Indstøb tilførselsrøret i rammen ved at justere midten på indløbet med trekantmærket (for at pege på de tre fastgørelsesanordninger på udtrækket).

Drej derefter ernæringsrøret mod uret, indtil det klikker. (Billede I. Side 6)

Juster fremføringssskruens sekskantede aksel med hullet i rammen og skub den ind til enden. (drej spiralpropellen let for at få en god justering) (Billede J. Side 6)

Sæt krydskniven på fremføringssskruen (der er en 4-vinklet form på det forreste punkt af fremføringssskruen til at placere krydskniven. (Billede K. Side 6)

Sæt skæreskiven på fremføringssskruen efter at have placeret krydskniven. (Billede L. Side 6)

Skru fikseringsringen på ernæringssslangen for at fastgøre delene af ernæringssslangetilbehøret.

Sæt madbakken på toppen af ernæringsrøret

Sæt skubberen på madbakken, afslut kødkværnfunktionen.

Tilsluttet, forbered dig på at arbejde. Sørg for, at produktet er slået fra.

Tryk på ON-knappen for at work.tryk på R-knappen for at vende tilbage. start og lad maskinen køre i mindre end 10 minutter.

Rør ikke ved afbryderen med våde hænder for at undgå elektrisk stød, lækage eller brand.

Fremstilling af pølse (brug hakket kød til at lave pølse)

(Brug venligst billede M. Side 6 som eksempel på korrekt monteringsrækkefølge):

1. Tilbered det hakkede kød
2. Fjern fikseringsringen og sæt kebbetilbehøret og pølserøret, skru derefter fastgørelsesringen for at fastgøre delene igen.
3. Tilslut pølseindpakningen på pølserøret. Læg hakket kød på ernæringsrør, så fyldes det hakkede kød i pølsepapir. Pølse klar.

Grøntsagsskæremaskine (kun model 4131)

Sæt salatmaskinen i maskinen, og drej låseringen med uret for at låse salatmaskinen på maskinen. (Billede N. Side 7)

Løft låget til salatmaskinen, vælg derefter den tromle, der skal bruges, og placer den inde i salatmaskinen. (Nogle gange vil det blive anbefalet at flytte tromlen til venstre og højre for at få den sekskantede skrue til at falde i korrekt position, før du går videre til næste trin) (Billede O. Side 7)

Tryk låget nedad og anvend en lille kraft for at sikre, at låget på salatmaskinens tromle sidder godt fast.

Sørg for, at tænd/sluk-knappen er i positionen Off.

Sæt enheden i stikkontakten.

Tryk på knappen ON for at tænde enheden, og tryk derefter på knappen R for at vende tilbage for at sikre, at delene er korrekt samlet.

Start og lad maskinen køre i mindre end 10 minutter.

Rør ikke ved afbryderen med våde hænder for at undgå elektrisk stød, lækage eller brand.

Placer maden i salatmaskinens rør, og brug pusheren til at skubbe maden ind i salatmaskinens rør.

Træk stikket ud, og sæt maskinen i slukket tilstand.

Løft låget til salatmaskinens rør op.

Tag tromlen ud. (Billede S. Side 7)

Drej låseringen mod uret, og fjern derefter salatmaskinens rør fra maskinen.

Teknisk data:

Maksimal arbejdstid: 10 minutter



Af hensyn til miljøet . Venligst overfør papemballage til affaldspapir. Hæld polyethylenposer (PE) i plastbeholderen Slidt enhed skal returneres til det relevante punkt opbevaring, fordi det er farligt i enheden ingredienser kan udgøre en trussel for miljøet. Den elektriske enhed skal overleveres for at begrænse dets genanvendelse og brug. Hvis i enheden der er batterier, fjern dem og vende tilbage til punktet opbevares separat.

(SR) СРПСКИ

ОПШТИ УСЛОВИ БЕЗБЕДНОСТИ ВАЖНА БЕЗБЕДНОСНА УПУТСТВА ПАЖЉИВО ПРОЧИТАЈТЕ И САЧУВАЈТЕ ЗА БУДУЋЕ РЕФЕРЕНЦЕ

1. Пре употребе уређаја, прочитајте упутство за употребу и следите упутства садржана у њему. Произвођач није одговоран за штету проузроковану употребом уређаја супротно његовој намени или неправилним радом.
2. Уређај је само за кућну употребу. Немојте га користити у друге сврхе које нису у складу са његовом наменом.
3. Уређај треба да буде повезан само на 220-240В, ~50/60Хз утичницу. Да би се повећала сигурност употребе, многи електрични уређаји не би требало да буду повезани на једно струјно коло у исто време.
4. Будите посебно опрезни када користите уређај када су деца у близини. Не дозволите деци да се играју са уређајем и не дозволите деци или особама које нису упознате са уређајем да га користе
5. УПОЗОРЕЊЕ: Ову опрему могу користити деца старија од 8 година и особе са смањеним физичким, чулним или менталним способностима, или особе без искуства или знања о опреми, ако се она обавља под надзором лица одговорног за њихову безбедност или су им дата упутства о безбедној употреби уређаја и свесни су опасности повезаних са његовом употребом. Деца не би требало да се играју са опремом. Чишћење и корисничко одржавање не би требало да обављају деца, осим ако су старија од 8 година и под надзором.
6. Увек извучите утикач из утичнице након употребе држећи утичницу руком. НЕМОЈТЕ вући мрежни кабл.
7. Не урањајте кабл, утикач или цео апарат у воду или било коју другу течност. Не излажите уређај временским условима (киша, сунце, итд.) нити га користите у условима високе влажности (купатила, влажне мобилне кућице).
8. Повремено проверавајте стање кабла за напајање. Ако је кабл за напајање оштећен, треба га заменити у специјализованом сервису како би се избегла опасност.
9. Немојте користити уређај са оштећеним каблом за напајање или ако је пао или оштећен на било који други начин или не ради исправно. Немојте сами поправљати уређај, јер може изазвати струјни удар. Вратите оштећени уређај у одговарајући

сервисни центар на преглед или поправку. Било какве поправке смеју да врше само овлашћени сервиси. Неправилно обављена поправка може довести до озбиљне опасности за корисника.

10. Поставите уређај на хладну, стабилну, равну површину, даље од врућих кухињских уређаја као што су: електрични шпорет, плински горионик, итд...

11. Не користите уређај у близини запаљивих материјала.

12. Кабл за напајање не сме да виси преко ивице стола или да додирује вруће површине.

13. Пре чишћења или након употребе, извадите утикач из утичнице држећи утичницу руком. НЕМОЈТЕ вући мрежни кабл.

14. Не користите уређај у близини воде, нпр. под тушем, кадом или изнад умиваоника са водом.

15. Никада не перите уређај под текућом водом или на начин да вода капље у њега

16. Не дозволите да се уређај покваси. Ако уређај падне у воду, одмах извуците утикач из утичнице. Не стављајте руке у воду када је уређај прикључен на електричну мрежу. Пре поновне употребе мора га проверити квалификовани електричар.

17. Немојте руковати уређајем нити га користите мокрим рукама.

18. Уређај треба искључити сваки пут након завршетка рада.

19. Не остављајте уређај прикључен на утичницу без надзора.

20. За додатну заштиту, препоручљиво је да се у електрично коло угради заштитни уређај (РЦД) са називном резидуалном струјом која не прелази 30 мА. За ово се обратите електричару.

21. Пре него што укључите уређај, уверите се да су сви делови правилно инсталирани.

22. УПОЗОРЕЊЕ: Будите пажљиви када рукујете сечивима сечива за сечење, приликом пражњења и чишћења машине.

23. УПОЗОРЕЊЕ: Увек искључите уређај из струје када га оставите без надзора и пре састављања, растављања или чишћења.

24. УПОЗОРЕЊЕ: Немојте користити опрему ако су ротирајућа сечива оштећена.

25. УПОЗОРЕЊЕ: Пре замене опреме или приближавања деловима који се померају током употребе, искључите и искључите опрему.

26. Користите само додатну опрему коју је обезбедио произвођач.

27. Када уређај ради, немојте стављати руке или било какве предмете у отвор улагача. У ту сврху користите само потискивач.

28. Месо треба убацити у отвор хранилице док уређај ради, није дозвољено пуњење отвора хранилице воћем или поврћем када је уређај заустављен.

29. Пазите да не преоптерећујете машину, немојте користити превише силе да гурнете производе кроз улагач.

30. Увек искључите уређај из електричне мреже када се не користи или када желите да га очистите.

31. Не растављајте машину за шишање док је укључена у утичницу.
32. За чишћење немојте користити оштра средства за рибање или абразивна средства за чишћење.
33. Не урањајте јединицу мотора у воду или било коју другу течност.

Споро соковник АД 4130 / АД4131

Главна јединица производа

- | | | |
|---------------------------------|--------------------|--------------------------|
| 1. Кабл за напајање са утикачем | 2. Јединица мотора | 4. Прстен за закључавање |
| 3. Прекидач за окретање | | |

Функција екстракције

- | | | |
|-------------------------|-------------------------|---------------------------|
| 5. Чаша за сок | 6. Пенаста филтер плоча | 7. Чаша за пулпу |
| 8. Гурач за екстракцију | 9. Посуда за сок | 10. Цев за цеђење |
| 11. Вијак за извлачење | 12. Мрежа за филтер | 13. Поклопац за извлачење |

Функција млевења меса (само у АД4131)

- | | | |
|------------------------------|------------------------|-----------------------------|
| 14. Потискач за млин за месо | 15. Посуда за храну | 16. Цев за храњење |
| 17. Завртњи за увлачење | 18. Крижни нож | 19. Диск за сечење 3мм |
| 20. Диск за сечење 5мм | 21. Диск за сечење 8мм | 22. Прстен за причвршћивање |

23. Прилог за кобасицу

Произвођач салата (само у АД4131)

- | | |
|---------------------------------------|-----------------------------|
| 24. Потискач за апарат за салату | 25. Цев за апарат за салату |
| 26. Поклопац цеви за апарат за салату | 27. Слицер |
| 28. Шредер | 29. Машер |

Пре прве употребе:

1. Пре прве употребе уклоните сав материјал за паковање.
2. Очистите уређај и све додатке топлом водом помешаном са сапуном за прање судова.
3. Осушите сувим и меким пешкиром или папирним пешкиром.

Опис дугмета:

Уређај има 1 прекидач за гљубљање за рад.

3 функције прекидача су следеће:

И : Ово укључује уређај. Након притиска, наставиће да ради док се не искључи.

О : Искључена позиција. Уређај ће се искључити када је прекидач у овом положају.

Р: Обрнуто. Када се притисне, мотор ће се окренути уназад. Пуж/резач ће се окренути у супротном смеру у поређењу са нормалним радом. Када се отпусти, уређај ће се пребацити у положај Офф.

Модели соковника АД4130 и АД4131:

Извлачење парова у оквир. (Слика Е. Страна 3)

Уградите екстрактор у оквир тако што ћете поравнати центар на улазу са ознаком троугла (да показује на три причвршћивача на екстрактору). (Слика Е. Страна 3)

Затим ротирајте екстрактор у смеру супротном од казаљке на сату док не кликне. (Слика Е. Страна 3)

Поравнајте шестоугаону осовину спиралног пропелера са рупом у оквиру и гурните је до краја. (мало ротирајте спирални пропелер да бисте добро поравнали) (Слика Ф, Г . Страна 4)

Уметните крај филтера за сок са грубом рупом у реп спиралног пропелера и закључајте три причвршћивача у три прореза у екстрактору

Погрешно поравнајте три причвршћивача на поклопцу екстрактора са три причвршћивача на екстрактору и хоризонтално их гурните унутра, а затим причврстите поклопац на екстрактор тако што ћете га ротирати у смеру супротном од казаљке на сату. (Слика Х. Страна 4)

Поставите посуду за сок поред оквира машине са отвором тачно испод излаза рама. (Преграда посуде треба унапред да се монтира у посуду да блокира пену у соку) (Слика Х1. Страна 5)

Поставите посуду за остатке испод отвора за остатке оквира, близу посуде за сок. (Слика Х2. Страна 5)

Поставите лежиште на горњи крај улазног цилиндра.

Тацне омогућавају утовар прехранбеног материјала, као што су грожђе или јагоде.

Повежите се са напајањем и припремите се за покретање. (Пре него што прикључите уређај на електричну мрежу, проверите да ли је прекидач у положају Офф.)

Очистите материјал и исеците га на комаде довољно мале да прођу кроз улаз и ставите их на тацну.

УПОЗОРЕЊЕ:

Сва тврда језгра, семе, кора или љуска треба унапред уклонити. Пошто се може заглавити у уређају или блокирати рупе за испуштање сока.

Притисните дугме ОН да бисте покренули, а затим притисните дугме Р за кретање уназад. Затим поново притисните дугме за укључивање да бисте покренули и одржали машину да ради мање од 10 минута.

Не додирујте прекидач за напајање мокрим рукама да бисте избегли струјни удар, цурење или пожар.

Убаците материјал за храну кроз улаз и гурните га помоћу причвршћеног потискача за храну. НЕМОЈТЕ КОРИСТИТИ НИКАКАВ МЕТАЛНИ ПРИБОР ИЛИ ДРУГЕ ПРЕДМЕТЕ УМЕСТО ПРИКЉУЧЕНОГ ПОТИСКАРА.

Мора се користити одговарајућа сила да се материјал за храну угура, не превелика, али довољна да се тачно одсече.

(Не стављајте прст или било који други предмет у отвор! Ако је посуда за остатке/сок пун, искључите напајање и испразните, а затим очистите пре поновног покретања.)

По завршетку искључите уређај притиском на ОН/ОФФ прекидач и када не исцури сок из утичнице, искључите напајање.

Извађени сок треба што пре попити. Што је сок дуже изложен ваздуху и сунцу, биће мање хранљив.

Преосталу пулпу треба одложити што је брже могуће. Или га баците или се може осушити и користити као додаток влакнима.

На пример, пулпа од јабуке се може користити за печење или прављење пецива јер има интензиван укус јабуке и неће испуштати воду и сокове у тесто.

Не додирујте прекидач за напајање мокрим рукама да бисте избегли струјни удар, цурење или пожар.

МЛИНИЦА ЗА МЕСО (само АД4131)

Саставите цев за храњење

Уградите цев за довод у оквир тако што ћете поравнати центар на улазу са ознаком троугла (да покажује на три причвршћивача на екстрактору).

Затим ротирајте цев за храњење у смеру супротном од казаљке на сату док не кликне. (Слика И. Страна 6)

Поравнајте шестоугаону осовину завртња за увлачење са рупом у оквиру и гурните је до краја. (мало ротирајте спирални пропелер да бисте добро поравнали) (Слика Ј. Страна 6)

Ставите попречни нож на шраф за увлачење (на предњој тачки завртња за увлачење има облик са 4 угла да бисте поставили попречни нож. (Слика К. Страна 6)

Ставите диск за сечење на шраф за увлачење након постављања попречног ножа. (Слика Л. Страна 6)

Зашрафите причврсни прстен на цев за храњење да бисте причврстили делове прибора цеви за храњење.

Ставите послужавник за храну на врх цеви за храњење

Ставите потискивач на послужавник за храну, завршите припрему функције за мљење меса.

Укључено, припремите се за рад. Уверите се да је производ у режиму искључења.

Притисните дугме ОН доле да бисте рад притисните дугме Р за преокрет. покренути и држати машину у раду мање од 10 минута.

Не додирујте прекидач за напајање мокрим рукама да бисте избегли струјни удар, цурење или пожар.

Прављење кобасице (Користите млевено месо да направите кобасицу)

(Користите слику М. Страна 6 као пример исправног редоследа склапања):

1. Припремите млевено месо

2. Уклоните причврсни прстен и ставите кеббе додаток и цев за кобасицу, а затим заврните причврсни прстен да бисте поново причврстили делове.

3. Повежите омот од кобасице на цев за кобасицу. Ставите млевено месо у цев за храњење, а затим ће се млевено месо напунити у омотач кобасица. Кобасица спремна.

Резач поврћа (само модел 4131)

Ставите апарат за салату у машину и окрените прстен за закључавање у смеру казаљке на сату да бисте закључали уређај за прављење салате на машину. (Слика Н. Страна 7)

Подигните поклопац апарата за салату, затим изаберите бубањ који треба да се користи и ставите га у апарат за салату.

(Понекад ће се саветовати да се бубањ помери лево и десно како би шестоугаони завртањ пао у одговарајући положај пре него

што пређете на следећи корак) (Слика О. Страна 7)

Притисните поклопац надоле и примените малу силу да бисте били сигурни да је поклопац бубња за салату добро причвршћен. Уверите се да је прекидач за укључивање/искључивање у положају Офф.

Укључите уређај у електричну мрежу.

Притисните дугме ОН да бисте укључили уређај, а затим притисните дугме Р да бисте вратили уназад да бисте били сигурни да су делови правилно састављени.

Покрените и оставите машину да ради мање од 10 минута.

Не додирујте прекидач за напајање мокрым рукама да бисте избегли струјни удар, цурење или пожар.

Ставите храну у цев апарата за салату и користите потискивач да гурнете храну у цев за апарат за салату.

Извучите утикач и ставите машину у искључено стање.

Подигните поклопац цеви за апарат за салату.

Извадите бубањ. (Слика П. Страна 7)

Окрените прстен за закључавање у смеру супротном од казаљке на сату, а затим уклоните цев за салату из машине.

Технички подаци:

Максимално трајање рада: 10 минута

Време одмора: 30 минута

Снага: 150 В

Напон: 220-240В ~ 50Хз



За заштиту животне средине: молимо вас да одвојите картонске кутије и пластичне кесе и одложите их у одговарајуће канте за смеће. Коришћени уређај треба да буде испоручен на наменске сакупљане тачке због оштрих компоненти, што може утицати на животну средину. Немојте одлагати овај уређај у заједничку корпу за отпатке.

(IT) ITALIANO

TERMINI GENERALI DI SICUREZZA ISTRUZIONI IMPORTANTI PER LA SICUREZZA LEGGERE ATTENTAMENTE E CONSERVARE PER RIFERIMENTI FUTURI

1. Prima di utilizzare il dispositivo, leggere il manuale utente e seguire le istruzioni in esso contenute. Il produttore non è responsabile per danni causati dall'uso del dispositivo in modo contrario alla sua destinazione d'uso o da un funzionamento improprio.
2. Il dispositivo è solo per uso domestico. Non utilizzarlo per altri scopi che sono incoerenti con l'uso previsto.
3. Il dispositivo deve essere collegato solo a una presa da 220-240 V, ~50/60 Hz. Per aumentare la sicurezza d'uso, molti dispositivi elettrici non devono essere collegati contemporaneamente a un circuito di alimentazione.
4. Prestare particolare attenzione quando si utilizza il dispositivo in presenza di bambini. Non consentire ai bambini di giocare con il dispositivo e non consentire l'utilizzo da parte di bambini o persone che non hanno familiarità con il dispositivo
5. **AVVERTENZA:** Questa apparecchiatura può essere utilizzata da bambini di età superiore agli 8 anni e da persone con ridotte capacità fisiche, sensoriali o mentali, o da persone prive di esperienza o conoscenza dell'apparecchiatura, se effettuata sotto la supervisione di una persona responsabile la loro sicurezza o hanno ricevuto istruzioni sull'uso sicuro del dispositivo e sono consapevoli dei pericoli associati al suo utilizzo. I bambini non devono giocare con l'attrezzatura. La pulizia e la manutenzione da parte dell'utente non devono essere eseguite da bambini, a meno che non abbiano più di 8 anni e siano sorvegliati.
6. Rimuovere sempre la spina dalla presa dopo l'uso tenendo la presa con la mano. **NON**

tirare il cavo della rete.

7. Non immergere il cavo, la spina o l'intero apparecchio in acqua o altri liquidi. Non esporre il dispositivo agli agenti atmosferici (pioggia, sole, ecc.) né utilizzarlo in condizioni di elevata umidità (bagni, case mobili umide).

8. Controllare periodicamente le condizioni del cavo di alimentazione. Se il cavo di alimentazione è danneggiato, deve essere sostituito da un centro di riparazione specializzato per evitare pericoli.

9. Non utilizzare l'apparecchio con un cavo di alimentazione danneggiato o se è caduto o è stato danneggiato in altro modo o non funziona correttamente. Non riparare il dispositivo da soli, poiché potrebbe causare scosse elettriche. Restituire il dispositivo danneggiato al centro di assistenza appropriato per l'ispezione o la riparazione. Eventuali riparazioni possono essere effettuate solo da punti di assistenza autorizzati. Una riparazione eseguita in modo improprio può comportare gravi pericoli per l'utente.

10. Posizionare il dispositivo su una superficie fresca, stabile e piana, lontano da elettrodomestici da cucina caldi come: fornelli elettrici, fornelli a gas, ecc...

11. Non utilizzare il dispositivo vicino a materiali infiammabili.

12. Il cavo di alimentazione non deve pendere dal bordo del tavolo o toccare superfici calde.

13. Prima della pulizia o dopo l'uso, rimuovere la spina dalla presa di corrente tenendo la presa con la mano. NON tirare il cavo della rete.

14. Non utilizzare il dispositivo vicino all'acqua, ad es. sotto la doccia, nella vasca da bagno o sopra un lavandino con acqua.

15. Non lavare mai l'apparecchio sotto l'acqua corrente o in modo tale che vi goccioli dell'acqua

16. Non lasciare che il dispositivo si bagni. Se il dispositivo cade in acqua, staccare immediatamente la spina dalla presa. Non mettere le mani nell'acqua quando il dispositivo è collegato alla rete elettrica. Deve essere controllato da un elettricista qualificato prima di essere riutilizzato.

17. Non maneggiare o utilizzare il dispositivo con le mani bagnate.

18. Il dispositivo deve essere spento ogni volta dopo aver terminato il lavoro.

19. Non lasciare incustodito il dispositivo collegato alla presa.

20. Per una protezione aggiuntiva, si consiglia di installare un dispositivo di corrente residua (RCD) nel circuito elettrico con una corrente residua nominale non superiore a 30 mA. Si prega di consultare un elettricista per questo.

21. Prima di accendere il dispositivo, assicurarsi che tutte le parti siano installate correttamente.

22. **AVVERTENZA:** Prestare attenzione quando si maneggiano le lame lame di taglio, durante lo svuotamento e la pulizia della macchina.

23. **ATTENZIONE:** Scollegare sempre l'apparecchio quando viene lasciato incustodito e prima di montarlo, smontarlo o pulirlo.

24. **ATTENZIONE:** Non utilizzare l'attrezzatura se le lame rotanti sono danneggiate.

25. **ATTENZIONE:** Prima di sostituire l'attrezzatura o avvicinarsi a parti che si muovono durante l'uso, spegnere e scollegare l'attrezzatura.

26. Utilizzare solo accessori forniti dal produttore.
27. Quando il dispositivo è in funzione, non mettere le mani o altri oggetti nell'apertura dell'alimentatore. Utilizzare lo spintore solo per questo scopo.
28. La carne deve essere inserita nell'apertura di alimentazione mentre il dispositivo è in funzione, non è consentito riempire l'apertura di alimentazione con frutta o verdura quando il dispositivo è fermo.
29. Fare attenzione a non sovraccaricare la macchina, non usare troppa forza per spingere i prodotti attraverso l'alimentatore.
30. Scollegare sempre il dispositivo dalla rete elettrica quando non è in uso o si desidera pulirlo.
31. Non smontare il tagliacapelli mentre è collegato a una presa di corrente.
32. Non utilizzare pagliette dure o detergenti abrasivi per la pulizia.
33. Non immergere l'unità motore in acqua o altri liquidi.

Spremiagrumi lento AD 4130 / AD4131

Unità di prodotto principale

- | | |
|------------------------------------|-------------------------|
| 1. Cavo di alimentazione con spina | 2. Gruppo motore |
| 3. Interruttore oscillante | 4. Anello di bloccaggio |

Funzione di estrazione

- | | | |
|---------------------------|---------------------------------|-----------------------------|
| 5. Bicchiere per il succo | 6. Piastra filtrante in schiuma | 7. Bicchiere per la polpa |
| 8. Spintore di estrazione | 9. Vaschetta per il succo | 10. Tubo di spremitura |
| 11. Coclea di estrazione | 12. Rete filtrante | 13. Coperchio di estrazione |

Funzione Tritacarne (Solo in AD4131)

- | | | |
|-----------------------------|--------------------------|---------------------------|
| 14. Spintore per tritacarne | 15. Vassoio per alimenti | 16. Tubo di alimentazione |
| 17. Coclea di alimentazione | 18. Coltello a croce | 19. Disco da taglio 3mm |
| 20. Disco da taglio 5 mm | 21. Disco da taglio 8 mm | 22. Anello di fissaggio |

23. Attacco salsiccia

Insalatiera (Solo in AD4131)

- | | |
|----------------------------|-------------------|
| 24. Spintore insalata | 25. Tubo insalata |
| 26. Copri tubo insalatiera | 27. Affettatrice |
| 28. Trituratore | 29. Schiacciatore |

Prima del primo utilizzo:

1. Prima del primo utilizzo rimuovere tutto il materiale di imballaggio.
2. Pulire il dispositivo e tutti gli accessori con acqua calda miscelata con detersivo per piatti.
3. Asciugare con un asciugamano asciutto e morbido o un tovagliolo di carta.

Descrizione pulsante:

Il dispositivo ha 1 interruttore a dondolo per funzionare.

Le 3 funzioni dell'interruttore sono le seguenti:

I : Questo accende il dispositivo. Dopo averlo premuto continuerà a funzionare fino allo spegnimento.

O : Posizione spenta. Il dispositivo sarà spento quando l'interruttore è in questa posizione.

R: Al contrario. Quando viene premuto il motore girerà in retromarcia. La coclea/affettatrice girerà in direzione opposta rispetto al normale funzionamento. Una volta rilasciato, il dispositivo passerà alla posizione Off.

Estrattore di succo Modelli AD4130 e AD4131 :

Coppia Estrattore al Telaio. (Foto E. Pagina 3)

Incorporare l'estrattore nel telaio allineando il centro sull'ingresso con il segno del triangolo (per indicare i tre dispositivi di fissaggio sull'estrattore). (Foto E. Pagina 3)

Quindi ruotare l'estrattore in senso antiorario finché non scatta. (Foto E. Pagina 3)

Allineare l'albero esagonale dell'elica a spirale con il foro nel telaio e spingerlo fino in fondo. (ruotare leggermente l'elica a spirale per

ottenere un buon allineamento) (Figura F, G . Pagina 4)

Inserire l'estremità a foro grosso del filtro del succo nella coda dell'elica a spirale e bloccare i tre dispositivi di fissaggio nelle tre fessure dell'estrattore

male i tre dispositivi di fissaggio sul coperchio dell'aspiratore con i tre sull'estrattore e spingerli orizzontalmente verso l'interno, quindi fissare il coperchio all'estrattore ruotandolo in senso antiorario. (Foto H. Pagina 4)

Posizionare il contenitore del succo accanto al telaio della macchina con l'apertura proprio sotto l'uscita del telaio. (Il deflettore del contenitore deve essere montato in anticipo nel contenitore per bloccare la schiuma nel succo) (Figura H1. Pagina 5)

Posizionare il contenitore dei residui sotto l'uscita dei residui del telaio, vicino al contenitore del succo. (Figura H2. Pagina 5)

Montare il vassoio sull'estremità superiore del cilindro di ingresso.

Il vassoio facilita il carico di materiale alimentare, come uva o fragola.

Collegati all'alimentazione e preparati per l'avvio. (Prima di collegare il dispositivo all'alimentazione di rete, assicurarsi che l'interruttore sia in posizione Off.)

Pulire il materiale e tagliarlo in pezzi abbastanza piccoli da passare attraverso l'ingresso e posizionarli sul vassoio.

AVVERTIMENTO:

Qualsiasi nocciolo duro, seme, buccia o guscio deve essere rimosso in anticipo. Poiché potrebbe rimanere incastrato nel dispositivo o bloccare i fori di estrazione del succo.

Premere il pulsante ON per iniziare, quindi premere il pulsante R per invertire. Quindi premere nuovamente il pulsante On per avviare e mantenere la macchina in funzione per meno di 10 minuti.

Non toccare l'interruttore di alimentazione con le mani bagnate per evitare scosse elettriche, perdite o incendi.

Caricare il materiale alimentare attraverso l'ingresso e spingerlo dentro con lo spingitore per alimenti in dotazione. **NON UTILIZZARE UTENSILI DI METALLO O ALTRI OGGETTI AL POSTO DEL PULSANTE ATTACCATO.**

Deve essere usata una quantità adeguata di forza per spingere dentro il materiale alimentare, non eccessiva ma sufficiente per tagliarla esattamente.

(Non mettere le dita o qualsiasi altro oggetto nell'ingresso! Se il contenitore del residuo/succo è pieno, scollegare l'alimentazione e svuotare e pulire prima di riavviare.)

Al termine, spegnere il dispositivo premendo l'interruttore ON/OFF e quando non fuoriesce succo dalla presa, scollegare l'alimentazione.

Il succo estratto va bevuto il prima possibile. Più a lungo il succo è esposto all'aria e al sole, meno nutriente sarà.

La polpa rimanente deve essere smaltita il più velocemente possibile. O gettandolo via o può essere essiccato e utilizzato come integratore di fibre. Ad esempio, la polpa di mela può essere utilizzata in pasticceria o nella preparazione di dolci poiché ha il sapore intenso delle mele e non rilascia acqua e succhi nell'impasto.

Non toccare l'interruttore di alimentazione con le mani bagnate per evitare scosse elettriche, perdite o incendi.

TRITACARNE (Solo AD4131)

Montare il tubo di alimentazione

Incorporare il tubo di alimentazione nel telaio allineando il centro sull'ingresso con il segno del triangolo (per indicare i tre elementi di fissaggio sull'estrattore).

Quindi ruotare il tubo di alimentazione in senso antiorario finché non scatta. (Foto I. Pagina 6)

Allineare l'albero esagonale della vite di alimentazione con il foro nel telaio e spingerlo fino in fondo. (ruotare leggermente l'elica a spirale per ottenere un buon allineamento) (Figura J. Pagina 6)

Mettere il coltello a croce sulla vite di alimentazione (c'è una forma a 4 angoli sul punto anteriore della vite di alimentazione per posizionare il coltello a croce. (Figura K. Pagina 6)

Mettere il disco da taglio sulla vite di alimentazione dopo aver posizionato il coltello a croce. (Foto L. Pagina 6)

Avvitare l'anello di fissaggio sul tubo di alimentazione per fissare le parti dell'accessorio tubo di alimentazione.

Mettere il vassoio del cibo sulla parte superiore del tubo di alimentazione

Mettere lo spingitore sul vassoio del cibo, terminare la preparazione della funzione tritacarne.

Collegato, preparati a lavorare. Assicurarsi che il prodotto sia in modalità di spegnimento.

Premere il pulsante ON per a lavoro. premere il pulsante R per invertire. avviare e mantenere in funzione la macchina per meno di 10 minuti.

Non toccare l'interruttore di alimentazione con le mani bagnate per evitare scosse elettriche, perdite o incendi.

Fare la salsiccia (Usare carne macinata per fare la salsiccia)

(Si prega di utilizzare l'immagine M. Pagina 6 come esempio di ordine di montaggio corretto):

1. Preparare la carne macinata

2. Rimuovere l'anello di fissaggio e inserire l' attacco per kebbe e il tubo per salsiccia, quindi avvitare l'anello di fissaggio per fissare nuovamente le parti.
3. Collegare l'involucro della salsiccia al tubo della salsiccia. Metti la carne macinata sul tubo di alimentazione, quindi la carne macinata verrà riempita nell'involucro della salsiccia. Salsiccia pronta.

Tagliaverdure (Solo modello 4131)

Mettere la macchina per insalata nella macchina e ruotare l'anello di bloccaggio in senso orario per bloccare il dispositivo macchina per insalata sulla macchina. (Foto N. Pag. 7)

Sollevarlo il coperchio della macchina per insalata, quindi selezionare il tamburo che deve essere utilizzato e posizionarlo all'interno della macchina per insalata. (A volte si consiglia di spostare il tamburo a sinistra e a destra per far cadere la vite esagonale nella posizione corretta prima di passare alla fase successiva) (Figura O. Pagina 7)

Premere il coperchio verso il basso e applicare una leggera forza per assicurarsi che il coperchio del cestello della macchina per insalata sia fissato saldamente.

Assicurarsi che l'interruttore On/Off sia in posizione Off.

Collegare il dispositivo all'alimentazione di rete.

Premere il pulsante ON per accendere il dispositivo, quindi premere il pulsante R per invertire la direzione per assicurarsi che le parti siano assemblate correttamente.

Avviare e mantenere in funzione la macchina per meno di 10 minuti.

Non toccare l'interruttore di alimentazione con le mani bagnate per evitare scosse elettriche, perdite o incendi.

Metti il cibo nel tubo dell'insalata e usa lo spingitore per spingere il cibo nel tubo dell'insalata.

Estrarre la spina di alimentazione e spegnere la macchina.

Sollevarlo il coperchio del tubo della macchina per insalata.

Tira fuori il tamburo. (Foto P. Pag. 7)

Ruotare l'anello di bloccaggio in senso antiorario, quindi rimuovere il tubo della macchina per insalata dalla macchina.

Dati tecnici:

Durata massima di lavoro: 10 minuti

Tempo di riposo: 30 minuti

Potenza: 150 W

Tensione: 220-240 V ~ 50 Hz



Prendersi cura dell'ambiente

Gli imballi di cartone devono essere smaltiti nel contenitore per la carta. I sacchetti di polietilene (PE) vanno gettati nel contenitore per la plastica. L'apparecchio usato deve essere rottamato presso un centro di raccolta autorizzato, poiché contiene elementi pericolosi che potrebbero costituire una minaccia per l'ambiente. I dispositivi elettrici devono essere resi al fine di evitare il loro riutilizzo. Se il dispositivo contiene una batteria, deve essere rimossa e smaltita separatamente in un punto di raccolta.

Non gettare l'apparecchio nei contenitori dei rifiuti urbani!

ЗАГАЛЬНІ УМОВИ БЕЗПЕКИ ВАЖЛИВІ ІНСТРУКЦІЇ З БЕЗПЕКИ УВАЖНО ПРОЧИТАЙТЕ І ЗБЕРІГАЙТЕ ДЛЯ ДОВІДКУ В МАЙБУТНЬОМУ

1. Перед використанням пристрою прочитайте посібник користувача та дотримуйтеся вказівок, що містяться в ньому. Виробник не несе відповідальності за шкоду, спричинену використанням пристрою не за призначенням або неналежною експлуатацією.
2. Пристрій лише для домашнього використання. Не використовуйте його для інших цілей, які не відповідають його призначенню.
3. Пристрій слід підключати лише до розетки 220-240 В, ~50/60 Гц. З метою підвищення безпеки використання багато електричних пристроїв не слід підключати до одного ланцюга живлення одночасно.
4. Будьте особливо обережні, користуючись пристроєм, коли поруч є діти. Не дозволяйте дітям гратися з пристроєм і не дозволяйте дітям або людям, які не знайомі з пристроєм, користуватися ним
5. **ПОПЕРЕДЖЕННЯ:** Це обладнання можуть використовувати діти віком від 8 років та особи з обмеженими фізичними, сенсорними чи розумовими здібностями, а також особи без досвіду чи знання обладнання, якщо воно виконується під наглядом особи, відповідальної за їхню безпеку або вони отримали інструкції щодо безпечного використання пристрою та усвідомлюють небезпеки, пов'язані з його використанням. Діти не повинні гратися з обладнанням. Чищення та технічне обслуговування не повинні виконувати діти, якщо вони не старші 8 років і перебувають під наглядом.
6. Після використання завжди виймайте вилку з розетки, тримаючи розетку рукою. НЕ тягніть за шнур сітки.
7. Не занурюйте шнур, вилку або весь прилад у воду чи будь-яку іншу рідину. Не піддавайте пристрій впливу погодних умов (дощ, сонце тощо) і не використовуйте його в умовах високої вологості (ванні кімнати, вологі мобільні будинки).
8. Періодично перевіряйте стан шнура живлення. Якщо шнур живлення пошкоджений, його слід замінити в спеціалізованому сервісному центрі, щоб уникнути небезпеки.
9. Не використовуйте прилад із пошкодженим шнуром живлення, якщо він упав чи пошкоджений будь-яким іншим чином або не працює належним чином. Не ремонтуйте пристрій самостійно, оскільки це може призвести до ураження електричним струмом. Поверніть пошкоджений пристрій до відповідного сервісного центру для перевірки або ремонту. Будь-який ремонт дозволяється виконувати лише авторизованим сервісним центрам. Неналежний ремонт може призвести до серйозної небезпеки для користувача.
10. Розмістіть пристрій на прохолодній, стійкій, рівній поверхні, подалі від гарячих кухонних приладів, таких як: електрична плита, газовий пальник тощо...
11. Не використовуйте пристрій поблизу легкозаймистих матеріалів.
12. Шнур живлення не повинен звисати з краю столу або торкатися гарячих

поверхонь.

13. Перед чищенням або після використання вийміть вилку з розетки, тримаючи розетку рукою. НЕ тягніть за шнур сітки.

14. Не використовуйте пристрій поблизу води, наприклад, у душі, ванні або над умивальником з водою.

15. Ніколи не мийте прилад під проточною водою або так, щоб на нього капала вода

16. Не допускайте намокання пристрою. Якщо пристрій впав у воду, негайно витягніть вилку з розетки. Не опускайте руки у воду, коли пристрій підключено до мережі. Перед повторним використанням його має перевірити кваліфікований електрик.

17. Не тримайте та не використовуйте пристрій мокрими руками.

18. Кожного разу після закінчення роботи прилад вимикати.

19. Не залишайте без нагляду підключений до розетки прилад.

20. Для додаткового захисту доцільно встановити в електричному ланцюзі пристрій захисного відключення (УЗО) з номінальним залишковим струмом, що не перевищує 30 мА. Для цього зверніться до електрика.

21. Перш ніж увімкнути пристрій, переконайтеся, що всі частини встановлені правильно.

22. **ПОПЕРЕДЖЕННЯ:** поведіться з лезами обережно
ріжучі леза під час спорожнення та чищення машини.

23. **ПОПЕРЕДЖЕННЯ:** Завжди від'єднуйте прилад від мережі, якщо його залишаєте без нагляду, а також перед складанням, розбиранням чи чищенням.

24. **ПОПЕРЕДЖЕННЯ:** Не використовуйте обладнання, якщо обертові леза пошкоджені.

25. **ПОПЕРЕДЖЕННЯ:** перед заміною обладнання або наближенням до частин, які рухаються під час використання, вимкніть і від'єдняйте обладнання.

26. Використовуйте лише аксесуари, надані виробником.

27. Коли пристрій працює, не просовуйте руки або будь-які предмети в отвір годівниці. Використовуйте для цього тільки штовхач.

28. М'ясо вставляти в отвір годівниці під час роботи пристрою, забороняється заповнювати отвір годівниці фруктами чи овочами при зупиненому пристрої.

29. Будьте обережні, щоб не перевантажувати машину, не застосовуйте занадто багато сили, щоб проштовхнути продукти через пристрій подачі.

30. Завжди від'єднуйте пристрій від мережі, коли він не використовується або ви хочете його очистити.

31. Не розбирайте машинку для стрижки, коли вона підключена до розетки.

32. Не використовуйте жорсткі мочалки або абразивні засоби для чищення.

33. Не занурюйте блок двигуна у воду чи будь-яку іншу рідину.

Повільна соковижималка AD 4130 / AD4131

Основна одиниця продукції

1. Шнур живлення з вилкою

2. Блок двигуна

3. Поворотний перемикач

4. Стопорне кільце

Функція вилучення

5. Стакан для соку

8. Штовхач екстракції

11. Витяжний гвинт

6. Пластина з пінопластового фільтра

9. Піддон для соку

12. Фільтруюча сітка

7. Стакан для м'якоти

10. Трубка для віджиму

13. Витяжна кришка

Функція м'ясорубки (лише в AD4131)

14. Штовхач для м'ясорубки

17. Подаючий шнек

20. Відрізний диск 5мм

15. Лоток для їжі

18. Хрестовина

21. Відрізний диск 8мм

16. Подаюча трубка

19. Відрізний диск 3 мм

23. Насадка для ковбаси

Салатниця (лише в AD4131)

24. Штовхач салатниці

25. Трубка салатниці

26. Кришка трубки салатниці

28. Подрібнювач

27. Слайсер

29. Товкач

Перед першим використанням:

1. Перед першим використанням видаліть весь пакувальний матеріал.
2. Очистіть пристрій і всі насадки теплою водою, змішаною з милом для посуду.
3. Висушіть сухим і м'яким рушником або паперовим рушником.

Опис кнопки:

Пристрій має 1 поворотний перемикач для роботи.

3 функції перемикача:

I : Це вмикає пристрій. Після натискання він продовжить працювати до вимкнення.

O : Вимкнене положення. Пристрій буде вимкнено, коли перемикач знаходиться в цьому положенні.

R: Зворотний. При натисканні двигун переключиться на задній хід. Шнек/нарізка обертається у протилежному напрямку порівняно з нормальною роботою. Після відпускання пристрій перейде в положення «Вимкнено».

Моделі соковижималок AD4130 і AD4131:

Парний екстрактор до рами. (Малюнок Е. Сторінка 3)

Вставте екстрактор у раму, вирівнявши центр входу з трикутною позначкою (щоб вказувати на три кріплення на екстракторі).

(Малюнок Е. Сторінка 3)

Потім поверніть екстрактор проти годинникової стрілки до кляцання. (Малюнок Е. Сторінка 3)

Вирівняйте шестигранний вал спірального гвинта з отвором у рамі та просуньте його до кінця. (злегка поверніть спіральний пропелер, щоб добре вирівняли) (Малюнок F, G. Сторінка 4)

Вставте кінець фільтра для соку з грубими отворами в хвіст спірального пропелера та зафіксуйте три кріплення в трьох пазах екстрактора

Неправильно вирівняйте три кріплення на кришці екстрактора з трьома кріпленнями на екстракторі та втисніть їх горизонтально,

а потім прикріпіть кришку до екстрактора, обертаючи її проти годинникової стрілки. (Малюнок Н. Сторінка 4)

Поставте ємність для соку біля рами машини так, щоб її отвір був прямо під випускним отвором рами. (Перегородка контейнера повинна бути встановлена в контейнері заздалегідь, щоб блокувати піну в соку) (Малюнок Н1. Сторінка 5)

Поставте контейнер для залишків під вихідний отвір для залишків рами, біля контейнера для соку. (Малюнок Н2. Сторінка 5)

Встановіть лоток на верхній кінець впускного циліндра.

У лоток можна завантажувати харчовий матеріал, наприклад виноград або полуницю.

Підключіть до джерела живлення та підготуйтеся до запуску. (Перш ніж підключати пристрій до мережі, переконайтеся, що перемикач знаходиться в положенні Вимк.)

Очистіть матеріал і наріжте його на досить дрібні шматки, щоб пройти через вхідний отвір, і покладіть їх на лоток.

УВАГА:

Будь-яку тверду серцевину, насіння, шкірку або шаралупу необхідно видалити заздалегідь. Оскільки він може застрягти в пристрої або заблокувати отвори для викачування соку.

Натисніть кнопку ON, щоб почати, потім натисніть кнопку R, щоб повернути назад. Потім знову натисніть кнопку «Увімк.», щоб увімкнути машину та продовжити працювати менше 10 хвилин.

Не торкайтеся вимикача живлення мокрими руками, щоб уникнути ураження електричним струмом, витоку або пожежі.

Завантажте харчовий матеріал через вхідний отвір і проштовхніть його за допомогою приєднаного штовхача їжі. НЕ ВИКОРИСТОВУЙТЕ БУДЬ-ЯКИЙ МЕТАЛЕВИЙ ПОСУД АБО ІНШІ ОБ'ЄКТИ ЗАМІСТЬ ПРИКРИПЛЕННОГО ПУШЕРА.

Щоб проштовхнути харчовий матеріал, необхідно застосувати належну силу, не надмірну, але достатню, щоб її точно відрізати. (Не вставляйте палець або будь-який інший предмет у вхідний отвір! Якщо контейнер для залишків/соку заповнений, від'єднайте джерело живлення та спорожніть, а потім очистіть перед перезапуском.)

Після завершення вимкніть пристрій, натиснувши вимикач ON/OFF, і коли з розетки не потече сік, вимкніть живлення.

Віджати сік необхідно випити якомога швидше. Чим довше сік знаходиться на повітрі та сонці, тим менш поживним він буде.

Залишки м'якоти слід утилізувати якомога швидше. Або викинувши його, або його можна висушити та використовувати як волокнисту добавку. Наприклад, яблучну м'якоть можна використовувати для випікання або приготування тістечок, оскільки вона має інтенсивний смак яблук і не виділяє воду та сік у тісто.

Не торкайтеся вимикача живлення мокрими руками, щоб уникнути ураження електричним струмом, витоку або пожежі.

М'ЯСОРУБКА (лише AD4131)

Зберіть живильну трубку

Вставте трубку подачі в раму, вирівнявши центр входу з трикутною позначкою (щоб вказувати на три кріплення на екстракторі). Потім поверніть живильну трубку проти годинникової стрілки до клацання. (Малюнок І. Сторінка 6)

Вирівняйте шестигранний вал подавального гвинта з отвором у рамі та проштовхніть його до кінця. (злегка поверніть спіральний пропелер, щоб добре вирівняти) (Малюнок J. Сторінка 6)

Покладіть хрестоподібний ніж на шнек подачі (на передній точці шнека подачі є фігура з 4 кутами, щоб розмістити хрестоподібний ніж. (Малюнок K. Сторінка 6)

Встановіть ріжучий диск на гвинт подачі після розміщення поперечного ножа. (Малюнок L. Сторінка 6)

Закрутіть фіксуюче кільце на трубі для подачі, щоб зафіксувати частину аксесуара для трубки для подачі.

Поставте лоток для їжі на верхню частину трубки для годування

Поставте штовхач на деко, завершіть підготовку функції м'ясорубки.

Підключили, підготуйте до роботи. Переконайтеся, що продукт знаходиться в режимі вимкнення.

Натисніть кнопку ON, щоб робота. Натисніть кнопку R, щоб повернути назад. запустіть і тримайте машину в роботі менше 10 хвилин.

Не торкайтеся вимикача живлення мокрими руками, щоб уникнути ураження електричним струмом, витоку або пожежі.

Приготування ковбаси (для приготування ковбаси використовувати фарш)

(Будь ласка, використовуйте зображення M. Сторінка 6 як приклад правильного порядку складання):

1. Приготуйте фарш

2. Зніміть фіксуюче кільце та встановіть насадку для кеббе та трубку для ковбаси, потім загвинтіть фіксуюче кільце, щоб знову зафіксувати деталі.

3. З'єднайте обгортку ковбаси на трубі ковбаси. Покладіть фарш на трубку для подачі, потім фарш буде заповнений ковбасною упаковкою. Ковбаса готова.

Овочерізка (лише модель 4131)

Вставте салатницю в машину та поверніть фіксуюче кільце за годинниковою стрілкою, щоб зафіксувати салатницю на машині. (Малюнок N. Сторінка 7)

Підніміть кришку салатниці, виберіть барабан, який потрібно використовувати, і помістіть його всередину салатниці. (Іноді буде рекомендовано рухати барабан ліворуч і праворуч, щоб шестигранний гвинт зайняв правильне положення перед переходом до наступного кроку) (Малюнок O. Сторінка 7)

Притисніть кришку вниз і злегка зусиль, щоб переконатися, що кришка барабана салатниці щільно зафіксована.

Переконайтеся, що перемикач On/Off знаходиться в положенні Off.

Підключіть пристрій до електромережі.

Натисніть кнопку ON, щоб увімкнути пристрій, а потім натисніть кнопку R, щоб повернути назад, щоб переконатися, що частини правильно зібрано.

Запустіть машину та тримайте її в роботі менше 10 хвилин.

Не торкайтеся вимикача живлення мокрими руками, щоб уникнути ураження електричним струмом, витоку або пожежі.

Помістіть їжу в трубку салатниці та за допомогою штовхача проштовхніть їжу в трубку салатниці.

Витягніть вилку з розетки та вимкніть машину.

Підніміть кришку трубки салатниці.

Вийміть барабан. (Малюнок P. Сторінка 7)

Поверніть фіксуюче кільце проти годинникової стрілки, а потім вийміть трубку салатниці з машини.

Технічні дані:

Максимальна тривалість роботи: 10 хвилин

Час відпочинку: 30 хвилин

Потужність: 150 Вт

Напруга: 220-240В ~ 50Гц



У інтересах навколишнього середовища.

Будь ласка, віддайте картонну упаковку в місце збору мукулатури. Поліетиленові мішки (PE) викинути в смітник для пластику. Відпрацьований пристрій повинен бути відправлений у відповідну точку зберігання, тому що в пристрої є небезпечні інгредієнти, які можуть становити загрозу навколишньому середовищу. Електричний пристрій потрібно повернути так, щоб обмежити його повторне використання. Якщо у пристрої є батарейки, то потрібно їх витягнути і віддати до відповідного пункту.

(SK) SLOVENSKÝ

VŠEOBECNÉ BEZPEČNOSTNÉ PODMIENKY DŮLEŽITÉ BEZPEČNOSTNÉ POKYNY ČÍTAJTE POZORNE A UCHOVÁVAJTE PRE BUDÚCE POUŽITIE

1. Pred použitím zariadenia si prečítajte návod na použitie a postupujte podľa pokynov v ňom uvedených. Výrobca nezodpovedá za škody spôsobené používaním zariadenia v rozpore s jeho určením alebo nesprávnou obsluhou.
2. Zariadenie je určené len na domáce použitie. Nepoužívajte ho na iné účely, ktoré nie sú v súlade s jeho zamýšľaným použitím.
3. Zariadenie by malo byť pripojené len do zásuvky 220-240V, ~50/60Hz. Aby sa zvýšila bezpečnosť používania, veľa elektrických zariadení by nemalo byť súčasne pripojených k jednému napájaciemu okruhu.
4. Budte obzvlášť opatrní pri používaní zariadenia, keď sú v blízkosti deti. Nedovoľte deťom hrať sa so zariadením a nedovoľte deťom alebo osobám, ktoré nie sú oboznámené so zariadením, aby ho používali
5. **UPOZORNENIE:** Toto zariadenie môžu používať deti staršie ako 8 rokov a osoby so zníženými fyzickými, zmyslovými alebo duševnými schopnosťami, prípadne osoby bez skúseností alebo znalostí o zariadení, ak je vykonávané pod dohľadom osoby zodpovednej za ich bezpečnosť alebo boli poučení o bezpečnom používaní zariadenia a sú si vedomí nebezpečenstva spojeného s jeho používaním. Deti by sa nemali hrať so zariadením. Čistenie a používateľskú údržbu by nemali vykonávať deti, pokiaľ nie sú staršie ako 8 rokov a sú pod dozorom.
6. Po použití vždy vytiahnite zástrčku zo zásuvky uchopením zásuvky rukou. **NEŤHAJTE** za sieťovú šnúru.

7. Kábel, zástrčku ani celý spotrebič neponárajte do vody ani inej tekutiny. Nevystavujte zariadenie poveternostným vplyvom (dážď, slnko atď.) a nepoužívajte ho v podmienkach vysokej vlhkosti (kúpeľne, vlhké mobilné domy).
8. Pravidelne kontrolujte stav napájacieho kábla. Ak je napájací kábel poškodený, mal by byť vymenený v špecializovanom servise, aby sa predišlo nebezpečenstvu.
9. Spotrebič nepoužívajte s poškodeným napájacím káblom alebo ak spadol alebo sa poškodil iným spôsobom alebo nefunguje správne. Zariadenie sami neopravujte, pretože by mohlo dôjsť k úrazu elektrickým prúdom. Vráťte poškodené zariadenie do príslušného servisného strediska na kontrolu alebo opravu. Akékoľvek opravy môžu vykonávať iba autorizované servisné strediská. Nesprávne vykonaná oprava môže spôsobiť vážne nebezpečenstvo pre používateľa.
10. Umiestnite zariadenie na chladný, stabilný, rovný povrch, ďaleko od horúcich kuchynských spotrebičov, ako sú: elektrický sporák, plynový horák atď...
11. Zariadenie nepoužívajte v blízkosti horľavých materiálov.
12. Napájací kábel nesmie visieť cez okraj stola ani sa dotýkať horúcich povrchov.
13. Pred čistením alebo po použití vytiahnite zástrčku zo zásuvky tak, že ju budete držať rukou. **NEŤAHAJTE** za sieťovú šnúru.
14. Nepoužívajte prístroj v blízkosti vody, napr. v sprche, vani alebo nad umývadlom s vodou.
15. Spotrebič nikdy neumývajte pod tečúcou vodou alebo tak, aby doň kvapkala voda
16. Nedovoľte, aby sa zariadenie namočilo. Ak zariadenie spadne do vody, okamžite vytiahnite zástrčku zo zásuvky. Keď je zariadenie pripojené k elektrickej sieti, nedávajte ruky do vody. Pred opätovným použitím ho musí skontrolovať kvalifikovaný elektrikár.
17. Nemanipulujte a nepoužívajte prístroj mokrými rukami.
18. Zariadenie by sa malo vypnúť vždy po ukončení práce.
19. Nenechávajte zariadenie pripojené do zásuvky bez dozoru.
20. Pre dodatočnú ochranu sa odporúča inštalovať prúdový chránič (RCD) do elektrického obvodu s menovitým zvyškovým prúdom nepresahujúcim 30 mA. Prosím, poraďte sa s elektrikárom.
21. Pred zapnutím zariadenia sa uistite, že sú všetky diely správne nainštalované.
22. **VAROVANIE:** Pri manipulácii s čepeľami buďte opatrní rezacie nože, pri vyprázdňovaní a čistení stroja.
23. **VAROVANIE:** Vždy odpojte spotrebič, keď ho nechávate bez dozoru a pred montážou, demontážou alebo čistením.
24. **VAROVANIE:** Zariadenie nepoužívajte, ak sú rotujúce čepele poškodené.
25. **VAROVANIE:** Pred výmenou zariadenia alebo pred priblížením sa k častiam, ktoré sa počas používania pohybujú, zariadenie vypnite a odpojte.
26. Používajte iba príslušenstvo dodané výrobcom.
27. Keď je zariadenie v prevádzke, nevkladajte ruky ani žiadne predmety do otvoru podávača. Tlačidlo používajte iba na tento účel.
28. Mäso by sa malo vkladať do otvoru podávača počas prevádzky zariadenia, nie je dovolené napíňať otvor podávača ovocím alebo zeleninou, keď je zariadenie zastavené.

29. Dávajte pozor, aby ste stroj nepreťažili, nepoužívajte príliš veľkú silu na pretlačanie produktov cez podávač.
30. Vždy odpojte zariadenie zo siete, keď ho nepoužívate alebo ho chcete vyčistiť.
31. Nerozoberajte zastrihávač, pokiaľ je zapojený do elektrickej zásuvky.
32. Na čistenie nepoužívajte drsné drôtenky ani abrazívne čistiace prostriedky.
33. Motorovú jednotku neponárajte do vody ani inej tekutiny.

Pomalý odšťavovač AD 4130 / AD4131

Hlavná produktová jednotka

- | | |
|--------------------------------|--------------------|
| 1. Napájací kábel so zástrčkou | 2. Jednotka motora |
| 3. Swing Switch | 4. Aretačný krúžok |

Funkcia extrakcie

- | | | |
|-----------------------|---------------------------|-----------------------|
| 5. Nádoba na šľavu | 6. Penová filtračná doska | 7. Nádoba na dužinu |
| 8. Extrakčný posúvač | 9. Zásobník na šľavu | 10. Stláčacia trubica |
| 11. Odsávacia skrutka | 12. Filtračná sieťka | 13. Odsávacia kryt |

Funkcia mlynčeka na mäso

- | | | |
|---------------------------------|---------------------|-----------------------|
| (iba v AD4131) | | |
| 14. Tlačidlo na mlynček na mäso | 15. Podnos na jedlo | 16. Plniaca trubica |
| 17. Podávacia skrutka | 18. Krížový nôž | 19. Rezný kotúč 3mm |
| 20. Kotúč rezný 5mm | 21. Kotúč rezný 8mm | 22. Upevňovací krúžok |

23. Klobásová príloha

Výrobník šalátov (iba v AD4131)

- | | |
|----------------------------------|------------------------------|
| 24. Tlačidlo na prípravu šalátu | 25. Rúrka na prípravu šalátu |
| 26. Kryt rúry na prípravu šalátu | 27. Krájač |
| 28. Skartovačka | 29. Mačkadlo |

Pred prvým použitím:

1. Pred prvým použitím odstráňte všetok obalový materiál.
2. Vyčistíte zariadenie a všetky nástavce teplou vodou zmiešanou so saponátom na umývanie riadu.
3. Osušte suchou a mäkkou utierkou alebo papierovou utierkou.

Popis tlačidla:

Prístroj má na ovládanie 1 kolískový spínač.

3 funkcie prepínača sú nasledovné:

I : Toto zapne zariadenie. Po stlačení bude fungovať až do vypnutia.

O: Poloha vypnutá. Keď je spínač v tejto polohe, zariadenie sa vypne.

R: Späťne. Po stlačení sa motor pretočí na späťočku. Šnek/krájač sa bude otáčať opačným smerom v porovnaní s normálnou prevádzkou. Po uvoľnení sa zariadenie prepne do polohy Off.

Modely odšťavovačov AD4130 a AD4131:

Pár extraktorov k rámu. (Obrázok E. Strana 3)

Vložte extraktor do rámu zarovnaním stredy na vstupe so značkou trojuholníka (tak, aby ukazovala na tri upevňovacie prvky na extraktore). (Obrázok E. Strana 3)

Potom otočte odsávač proti smeru hodinových ručičiek, kým nezacvakne. (Obrázok E. Strana 3)

Zarovnajete šesťhranný hriadeľ špirálovej vrtule s otvorom v ráme a zatlačte ho až na koniec. (mierne otočte špirálovú vrtuľu, aby ste dosiahli dobré zarovnanie) (Obrázok F, G . Strana 4)

Vložte koniec odšťavovacieho filtra s hrubým otvorom do chvosta špirálovej vrtule a zaistíte tri upevňovacie prvky do troch otvorov v extraktore

Nesprávne zarovnajete tri upevňovacie prvky na kryte extraktora s tromi upevňovacími prvkami na kryte extraktora a vodorovne ich zatlačte dovnútra a potom pripevnite kryt k extraktoru otáčaním proti smeru hodinových ručičiek. (Obrázok H. Strana 4)

Umiestnite nádobu na šľavu vedľa rámu stroja s otvorom priamo pod výstupom rámu. (Prepážka nádoby by mala byť namontovaná v nádobe vopred, aby zablokovala penu v šľave) (Obrázok H1. Strana 5)

Nádoby na zvyšky umiestnite pod výpusť zvyškov z rámu, blízko nádoby na šľavu. (Obrázok H2. Strana 5)

Namontujte zásobník na horný koniec vstupného valca.

Podnos umožňuje nakladanie potravinového materiálu, ako je hrozno alebo jahody.

Pripojte sa k zdroju napájania a pripravte sa na spustenie. (Pred pripojením zariadenia k elektrickej sieti sa uistite, že je vypínač v polohe

Off.)

Očistite materiál a nakrájajte ho na kúsky dostatočne malé, aby prešli cez vstup a položte ich na podnos.

POZOR:

Akékolvek tvrdé jadro, semená, šupka alebo škrupina by mali byť vopred odstránené. Mohla by sa zaseknúť v zariadení alebo zablokovať otvory na odsávanie šťavy.

Stlačením tlačidla ON spustíte a stlačením tlačidla R spustíte spiatočku. Potom znova stlačte tlačidlo Zapnúť, aby sa stroj spustil a zostal v prevádzke menej ako 10 minút.

Nedotýkajte sa vypínača mokrymi rukami, aby ste predišli úrazu elektrickým prúdom, úniku alebo požiaru.

Vložte potravinový materiál cez vstup a zatlačte ho dnu pomocou pripojeného posúvača potravín. **NEPOUŽÍVAJTE ŽIADNE KOVOVÉ NÁDOBIE ANI INÉ PREDMETY NAMIESTO PRIPOJENÉ TLAČIDLO.**

Na zatlačenie potravinového materiálu sa musí použiť primeraná sila, nie nadmerná, ale dostatočná na presné odrezanie.

(Do prívodu nekladajte prsty ani iné predmety! Ak je nádoba na zvyšky/šťavu plná, odpojte napájanie a pred opätovným spustením ju vyprázdňte a vyčistite.)

Po dokončení vypnite zariadenie stlačením vypínača ON/OFF a keď z výstupu nevyteká žiadna šťava, odpojte napájanie.

Vylúhovanú šťavu treba vypiť čo najskôr. Čím dlhšie bude šťava vystavená vzduchu a slnku, tým bude menej výživná.

Zvyšná dužina by mala byť zlikvidovaná čo najrýchlejšie. Buď vyhodením, alebo sa dá vysušiť a použiť ako doplnok vlákniny. Napríklad jablkovú dužinu možno použiť pri pečení alebo výrobe pečiva, pretože má intenzívnu chuť jablka a neuvolňuje do cesta vodu ani šťavu.

Nedotýkajte sa vypínača mokrymi rukami, aby ste predišli úrazu elektrickým prúdom, úniku alebo požiaru.

Mlynček na mäso (iba AD4131)

Zostavte prírodnú trubicu

Vložte plniacu trubicu do rámu zarovnaním stredy na vstupe so značkou trojuholníka (tak, aby ukazovala na tri upevňovacie prvky na extraktore).

Potom otočte podávaciu trubicu proti smeru hodinových ručičiek, kým nezacvakne. (Obrázok I. Strana 6)

Zarovnajte šesťhranný hriadeľ podávacej skrutky s otvorom v ráme a zatlačte ho až na koniec. (mierne otočte špirálovú vrtuľu, aby ste dosiahli dobré zarovnanie) (Obrázok J. Strana 6)

Nasaďte krížový nôž na podávaciu skrutku (na prednom bode podávacej skrutky je tvar so 4 uhlami na umiestnenie krížového noža. (Obrázok K. Strana 6)

Po umiestnení krížového noža nasaďte rezací kotúč na podávaciu skrutku. (Obrázok L. Strana 6)

Naskrutkujte upevňovací krúžok na krmnu trubicu, aby ste upevnili časť príslušenstva krmnej trubice.

Umiestnite podnos s jedlom na hornú časť plniacej trubice

Posuňte posúvač na podnos, dokončíte prípravu funkcie mlynčeka na mäso.

Zapojené, pripravte sa na prácu. Uistite sa, že je produkt v režime vypnutia.

chcete , stlačte tlačidlo ON stlačte tlačidlo R pre spätný chod. spustíte a nechajte stroj v prevádzke menej ako 10 minút.

Nedotýkajte sa vypínača mokrymi rukami, aby ste predišli úrazu elektrickým prúdom, úniku alebo požiaru.

Výroba klobásy (na výrobu klobásy použijete mleté mäso)

(Použite prosím obrázok M. Strana 6 ako príklad správneho poradia montáže):

1. Pripravíme mleté mäso

2. Odstráňte upevňovací krúžok a vložte nástavec na kebbe a hadičku na klobásy, potom priskrutkujte upevňovací krúžok, aby ste diely znova pripevnili.

3. Pripojte obal na klobásu na hadičku klobásy. Vložte mleté mäso do plniacej trubice, potom sa mleté mäso naplní do obalu na klobásu. Klobása pripravená.

Krájač zeleniny (iba model 4131)

Vložte zariadenie na výrobu šalátov do stroja a otočte poistný krúžok v smere hodinových ručičiek, aby ste zaistili zariadenie na výrobu šalátov na stroji. (Obrázok č. Strana 7)

Zdvihnite kryt zariadenia na prípravu šalátov, vyberte bubon, ktorý je potrebné použiť, a umiestnite ho do zariadenia na výrobu šalátov. (Niekedy sa odporúča posunúť bubon doľava a doprava, aby šesťhranná skrutka zapadla do správnej polohy pred prechodom na ďalší krok) (Obrázok O. Strana 7)

Zatlačte veko smerom nadol a aplikujte miernu silu, aby ste sa uistili, že veko bubna výrobníka šalátu je pevne pripevnené.

Uistite sa, že vypínač je v polohe Off.

Zapojte zariadenie do elektrickej siete.

Stlačením tlačidla ON zapnite zariadenie a potom stlačením tlačidla R vráťte smer, aby ste sa uistili, že sú diely správne zmontované.

Spustite a nechajte stroj v prevádzke menej ako 10 minút.

Nedotýkajte sa vypínača mokrými rukami, aby ste predišli úrazu elektrickým prúdom, úniku alebo požiaru.

Vložte jedlo do trubice na výrobu šalátu a pomocou posúvača zatlačte jedlo do trubice na výrobu šalátu.

Vytiahnite napájaciu zástrčku a uveďte stroj do vypnutého stavu.

Zdvihnite kryt trubice na výrobu šalátu.

Vyberte bubon. (Obrázok P. Strana 7)

Otočte poistný krúžok proti smeru hodinových ručičiek a potom vyberte trubicu na výrobu šalátu zo stroja.

Technické dáta:

Maximálna doba pôsobenia: 10 minút

Čas odpočinku: 30 minút

Výkon: 150 W

Napätie: 220-240V ~ 50Hz



Starostlivosť o životné prostredie. Kartónový obal odovzdajte do zberných surovín. Polyetylénové vrecká (PE) vyhodte do kontajnera na plast.

Opatrený spotrebič odovzdajte na príslušný zberný dvor, nebezpečné látky spotrebiča môžu predstavovať riziko pre životné prostredie.

Elektrospotrebič odstráňte tak, aby nedochádzalo k jeho ďalšiemu použitiu. Ak sa v spotrebiči nachádzajú batérie, vyberte ich a odovzdajte ich na zberné miesto osobitne. Spotrebič nevyhadzujte do kontajnera na komunálny odpad!

شروط السلامة العامة تعليمات السلامة الهامة اقرأ بعناية واحفظ بها للرجوع إليها في المستقبل

1. قبل استخدام الجهاز ، اقرأ دليل المستخدم واتبع التعليمات الواردة فيه. المصنع غير مسؤول عن التلف الناتج عن استخدام الجهاز خلافاً للاستخدام المقصود أو التشغيل غير السليم.
2. الجهاز للاستخدام المنزلي فقط. لا تستخدمه لأغراض أخرى لا تتوافق مع الاستخدام المقصود.
3. يجب توصيل الجهاز فقط بمقبس 240-220 فولت ، ~ 50/60 هرتز. من أجل زيادة سلامة الاستخدام ، يجب عدم توصيل العديد من الأجهزة الكهربائية بدائرة كهربائية واحدة في نفس الوقت.
4. كن حذراً بشكل خاص عند استخدام الجهاز عندما يكون الأطفال في الجوار. لا تسمح للأطفال باللعب بالجهاز ولا تسمح للأطفال أو الأشخاص الذين ليسوا على دراية بالجهاز باستخدامه
5. تحذير: يمكن استخدام هذه المعدات من قبل الأطفال الذين تزيد أعمارهم عن 8 سنوات والأشخاص الذين يعانون من ضعف القدرات البدنية أو الحسية أو العقلية ، أو الأشخاص الذين ليس لديهم خبرة أو معرفة بالمعدات ، إذا تم تنفيذها تحت إشراف شخص مسؤول عن سلامتهم أو تم إعطاؤهم تعليمات حول الاستخدام الآمن للجهاز وهم على دراية بالمخاطر المرتبطة باستخدامه. يجب ألا يلعب الأطفال بالمعدات. لا ينبغي أن يقوم الأطفال بالتنظيف وصيانة المستخدم ، إلا إذا كانوا فوق سن 8 سنوات وتحت إشرافهم.
6. قم دائماً بإزالة القابس من المقيس بعد الاستخدام عن طريق إمساك المقيس بيدك. لا تسحب سلك الشبكة.
7. لا تعمر السلك أو القابس أو الجهاز بأكمله في الماء أو أي سائل آخر. لا تعرض الجهاز لظروف الطقس (المطر ، الشمس ، إلخ) أو تستخدمه في ظروف الرطوبة العالية (الحمامات ، المنازل المتحركة الرطبة).
8. قم بفحص حالة سلك الطاقة بشكل دوري. في حالة تلف سلك الطاقة ، يجب استبداله بمرفق إصلاح متخصص لتجنب الخطر.
9. لا تستخدم الجهاز بسلك طاقة تالف أو إذا سقط أو تعرض للتلف بأي طريقة أخرى أو لا يعمل بشكل صحيح. لا تقم بإصلاح الجهاز بنفسك ، فقد يتسبب ذلك في حدوث صدمة كهربائية. أعد الجهاز التالف إلى مركز الخدمة المناسب لفحصه أو إصلاحه. لا يجوز إجراء أي إصلاحات إلا عن طريق نقاط الخدمة المعتمدة. قد يؤدي الإصلاح الذي يتم إجراؤه بشكل غير صحيح إلى حدوث خطر كبير على المستخدم.
10. ضع الجهاز على سطح بارد ومستقر ومستوي بعيداً عن أجهزة المطبخ الساخنة مثل: الموقد الكهربائي ، الموقد الغازي ، إلخ ...
11. لا تستخدم الجهاز بالقرب من المواد القابلة للاشتعال.
12. يجب ألا يتدلى سلك الطاقة على حافة الطاولة أو يلمس الأسطح الساخنة.
13. قبل التنظيف أو بعد الاستخدام ، قم بإزالة القابس من مقيس التيار الكهربائي عن طريق إمساك المقيس بيدك. لا تسحب سلك الشبكة.
14. لا تستخدم الجهاز بالقرب من الماء ، على سبيل المثال في الحمام أو حوض الاستحمام أو فوق حوض غسيل بالمام.
15. لا تغسل الجهاز تحت الماء الجاري أو بطريقة تتسرب منها المياه
16. لا تدع الجهاز يبيل. إذا سقط الجهاز في الماء ، اسحب القابس من المقيس على الفور. لا تضع بيدك في الماء عندما يكون الجهاز متصلاً بالتيار الكهربائي. يجب فحصها بواسطة كهربائي مؤهل قبل استخدامها مرة أخرى.
17. لا تتعامل مع الجهاز أو تستخدمه ويدك مبتلتان.
18. يجب إيقاف تشغيل الجهاز في كل مرة بعد الانتهاء من العمل.
19. لا تترك الجهاز متصلاً بالمقيس دون رقابة.
20. للحصول على حماية إضافية ، يُنصح بتركيب جهاز التيار المتبقي (RCD) في الدائرة الكهربائية بتيار متبقي مُقدر لا يتجاوز 30ملي أمبير. يرجى استشارة كهربائي لهذا.
21. قبل تشغيل الجهاز ، تأكد من تثبيت جميع الأجزاء بشكل صحيح.
22. تحذير: كن حذراً عند التعامل مع الشفرات
- شفرات القطع ، عند تفريغ وتنظيف الماكينة.
23. تحذير: أفضل الجهاز دائماً عن التيار الكهربائي عند تركه دون رقابة وقيل التجميع أو الفك أو التنظيف.
24. تحذير: لا تستخدم الجهاز في حالة تلف الشفرات الدوارة.
25. تحذير: قبل استبدال المعدات أو الاقتراب من الأجزاء التي تتحرك أثناء الاستخدام ، قم بإيقاف تشغيل الجهاز وفصله.
26. استخدم فقط الملحقات التي توفرها الشركة المصنعة.
27. أثناء تشغيل الجهاز ، لا تضع يدك أو أي شيء في فتحة المغذي. استخدم الدافع فقط لهذا الغرض.
28. يجب إدخال اللحم في فتحة التغذية أثناء تشغيل الجهاز ، ولا يُسمح بملء فتحة التغذية بالفاكهة أو الخضار عند إيقاف الجهاز.
29. احرص على عدم التحميل الزائد على الماكينة ، ولا تستخدم الكثير من القوة لدفع المنتجات من خلال وحدة التغذية.
30. أفضل الجهاز دائماً عن التيار الكهربائي عندما لا يكون قيد الاستخدام أو إذا كنت تريد تنظيفه.
31. لا تقم بفك المقص أثناء توصيله بماخذ التيار الكهربائي.
32. لا تستخدم المنظفات الخشنة أو المنظفات الكاشطة للتنظيف.
33. لا تعمر المحرك في الماء أو أي سائل آخر.

عصارة بطيئة ٤١٣٠ م / ٤١٣١ م

وحدة المنتج الرئيسية

1. سلك الطاقة مع القابس
2. وحدة المحرك
3. مفتاح التارجح
4. قفل الحلقة

وظيفة الاستخراج

5. كأس عصير
6. لوحة مرشح الرغوة 7. كأس اللب
8. دفع الاستخراج
9. علبه عصير
10. أنبوب الضغط
11. برغي الاستخراج
12. شبكة الفلتر
13. غطاء الاستخراج
14. أنبوب التغذية
15. صينية الطعام
16. أنبوب التغذية
17. برغي التغذية
18. سكين مقاطع
19. قرص تقطيع ٣ مم
20. قرص القطع 5 مم
21. قرص القطع 8 مم
22. حلقة التثبيت

23. ملحق السجق
صانع السلطة (فقط في ٤١٣١ م)
24. سلطمة صانع انتھاري 25. سلطمة صانع أنبوب
26. غطاء أنبوب صانع السلطمة 27. تقطيع اللحم
28. آلة التقطيع 29. مهروس

قبل الاستخدام الأول:

1. قبل الاستخدام الأول ، قم بإزالة جميع مواد التغليف.
 2. نظف الجهاز وجميع المرفقات بالماء الدافئ الممزوج بصابون غسيل الأطباق.
 3. جفف بمنشفة جافة وناعمة أو منشفة ورقية.
- وصف الزر:
- يحتوي الجهاز على مفتاح هزاز واحد للعمل.
الوظائف الثلاث للمفتاح هي كما يلي:
الأول: هذا بدوره على الجهاز. بعد الضغط عليه سيستمر العمل حتى يتم إيقاف تشغيله.
O: وضع الإيقاف. سيتم إيقاف تشغيل الجهاز عندما يكون المفتاح في هذا الوضع.
R: عكس. عند الضغط عليه سوف يتحول المحرك إلى الاتجاه المعاكس. سوف يدور المتقاب / القطاعة في الاتجاه المعاكس مقارنة بالتشغيل العادي. عند تحريره ، سيتحول الجهاز إلى وضع إيقاف التشغيل.

موديلات مستخرج العصير ٤١٣٠ AD و ٤١٣١ AD:

- زوجين النازع إلى الإطار. (صورة E. الصفحة ٣)
قم بتضمين المستخرج في الإطار عن طريق محاذاة المركز على المدخل بعلامة المثلث (للإشارة إلى السحابات الثلاثة على المستخرج). (صورة E. الصفحة ٣)
ثم قم بتدوير المستخرج عكس اتجاه عقارب الساعة حتى تسمع صوت طقطقة. (صورة E. الصفحة ٣)
قم بمحاذاة العمود السداسي للمروحة الحلزونية مع الفتحة الموجودة في الإطار وادفعها للداخل حتى النهاية. (قم بتدوير المروحة الحلزونية قليلاً لعمل محاذاة جيدة) (الصورة G ، F ، الصفحة 4)
أدخل طرف الفتحة الخشنة لمرشح العصير في ذيل المروحة الحلزونية وأغلق السحابات الثلاثة في الفتحات الثلاث في المستخرج
أخبطي محاذاة السحابات الثلاثة الموجودة على غطاء الشفط مع الثلاثة الموجودة على المستخرج وادفعها أفقياً للداخل ، ثم قم بتوصيل الغطاء بالمستخرج عن طريق تدويره عكس اتجاه عقارب الساعة. (صورة H. صفحة ٤)
ضع وعاء العصير بجانب إطار الماكينة مع فتحه أسفل منفذ الإطار مباشرة. (يجب تركيب حاجز الحاوية في الحاوية مسبقاً لمنع الرغوة في العصير) (الصورة H١. الصفحة ٥)
ضع حاوية المخلفات أسفل مخرج بقايا الإطار ، بالقرب من حاوية العصير. (صورة H٢. صفحة ٥)
قم بتثبيت الصينية على الطرف العلوي لأسطوانة المدخل.
يسهل الدرج تحميل المواد الغذائية مثل اللعب أو الفراولة.
اتصل بمصدر الطاقة واستعد لبدء التشغيل. (قبل توصيل الجهاز بمصدر طاقة ، تأكد من أن المفتاح في وضع إيقاف التشغيل).
قم بتنظيف المادة وقطعها إلى قطع صغيرة بما يكفي لتمريرها من خلال المدخل ، وضعها على الدرج.
تحذير:

يجب إزالة أي لب صلب أو بذرة أو قشرة أو قشرة مسبقاً. لأنه قد يعلق في الجهاز أو يسد فتحات استخلاص العصير.
اضغط على الزر ON لبدء التشغيل ثم اضغط على الزر R لعكس الاتجاه. ثم اضغط على زر التشغيل مرة أخرى لبدء تشغيل الجهاز واستمراره لمدة نقل عن ١٠ دقائق.

لا تلمس مفتاح الطاقة بيد مبللة لتجنب حدوث صدمة كهربائية أو تسرب أو نشوب حريق.
قم بتحميل المواد الغذائية من خلال المدخل وادفعها باستخدام أداة دفع الطعام المرفقة. لا تستخدم أي أدوات معدنية أو أشياء أخرى بدلاً من أداة الدفع المرفقة.
يجب استخدام القوة المناسبة لدفع المواد الغذائية إلى الداخل ، بحيث لا تكون مفرطة ولكنها كافية لقطعها تماماً.
(لا تضع إصبعك أو أي شيء آخر في المدخل! إذا كانت حاوية البقايا / العصير ممتلئة ، فافصل مصدر الطاقة وفارغه ثم نظفه قبل إعادة التشغيل .
عند الانتهاء ، قم بإغلاق الجهاز بالضغط على مفتاح التشغيل / الإيقاف وعندما لا يتدفق العصير من المخرج ، افصل مصدر الطاقة.
يجب شرب العصير المستخرج في أسرع وقت ممكن. كلما طالقت فترة تعرض العصير للهواء والشمس ، كلما كانت مغذيته أقل.
يجب التخلص من اللب المتبقي بأسرع ما يمكن. إما عن طريق التخلص منه أو يمكن تجفيفه واستخدامه كمكمل للألياف. على سبيل المثال ، يمكن استخدام لب التفاح في الخبز أو صنع المعجنات لأنه يحتوي على نكهة قوية للتفاح ولن يطلق الماء والعصائر في العجين.
لا تلمس مفتاح الطاقة بيديك مبتلئين لتجنب حدوث صدمة كهربائية أو تسرب أو نشوب حريق.

مفرمة لحم (٤١٣١ AD فقط)

قم بتجميع أنبوب التغذية
قم بتضمين أنبوب التغذية في الإطار عن طريق محاذاة المركز على المدخل بعلامة المثلث (للإشارة إلى السحابات الثلاثة الموجودة على المستخرج).
ثم قم بتدوير أنبوب التغذية عكس اتجاه عقارب الساعة حتى تسمع صوت طقطقة. (الصورة الأولى. الصفحة ٦)

قم بمحاذاة العمود السداسي لبرغي التغذية مع الفتحة الموجودة في الإطار وادفعه للداخل حتى النهاية. (قم بتدوير المروحة الحلزونية قليلاً لعمل محاذاة جيدة) (الصورة L. الصفحة ٦)

ضع السكين المتقاطع على برغي التغذية (يوجد شكل ٤ زوايا على النقطة الأمامية لبرغي التغذية لوضع السكين المتقاطع. (صورة K. الصفحة ٦)

ضع قرص القطع على برغي التغذية بعد وضع السكن المتقاطع. (صورة L. الصفحة ٦)
برغي حلقة التثبيت في أنبوب التغذية لإصلاح أجزاء ملحق أنبوب التغذية.
ضع صينية الطعام على الجزء العلوي من أنبوب التغذية
ضع أداة الدفع على صينية الطعام ، وانتهي من إعداد وظيفة مفرمة اللحم.

موصول بالكهرباء ، استعد للعمل. تأكد من أن المنتج في وضع إيقاف التشغيل.
اضغط على زر التشغيل لأسفل إلى work.press R زر لعكس الاتجاه. ابدأ تشغيل الجهاز واستمر في العمل لمدة تقل عن ١٠ دقائق.
لا تلمس مفتاح الطاقة بيد مبللة لتجنب حدوث صدمة كهربائية أو تسرب أو نشوب حريق.

صنع النفاث (استخدم اللحم المفروم لعمل النفاث)
(يرجى استخدام الصورة M. الصفحة ٦ كمثال لترتيب التجميع الصحيح):

1. تحضير اللحم المفروم
2. قم بإزالة حلقة التثبيت ووضعه ملحق الكبة وأنبوب النفاث ، ثم قم بلف حلقة التثبيت لإصلاح الأجزاء مرة أخرى.
3. قم بتوصيل غلاف السجق على أنبوب السجق. نضع اللحم المفروم في أنبوب التغذية ، ثم يملأ اللحم المفروم في غلاف النفاث. سجد جاهز.

قطاعة خضروات موديل ٤١٣١ فقط

ضع صانع السلطة في الماكينة ، وقم بتدوير حلقة القفل في اتجاه عقارب الساعة لفتح جهاز صانع السلطة على الجهاز. (صورة N. صفحة ٧)
ارفع غطاء صانعة السلطة ، ثم اختر البرميل الذي تريد استخدامه وضعه داخل صانعة السلطة. (ينصح أحياناً بتحريك الأسطوانة إلى اليسار واليمين لجعل المسام
السداسي يسقط في الموضع الصحيح قبل الانتقال إلى الخطوة التالية) (الصورة O. الصفحة ٧)
اضغط على الغطاء لأسفل واستخدم قوة طفيفة لضمان إغلاق غطاء أسطوانة صانعة السلطة بإحكام.

تأكد من أن مفتاح التشغيل / الإيقاف في وضع إيقاف التشغيل.
قم بتوصيل الجهاز بالطاقة الكهربائية.

اضغط على زر التشغيل لأسفل لتشغيل الجهاز ثم اضغط على الزر R لعكس الاتجاه للتأكد من تجميع الأجزاء بشكل صحيح.
ابداً تشغيل الجهاز واستمر في العمل لمدة تقل عن ١٠ دقائق.

لا تلمس مفتاح الطاقة بيد مبللة لتجنب حدوث صدمة كهربائية أو تسرب أو نشوب حريق.
ضع الطعام في أنبوب صانع السلطة ، واستخدم الدافع لدفع الطعام إلى أنبوب صانع السلطة.
اسحب قابس الطاقة وضع الجهاز في حالة إيقاف التشغيل.

ارفع غطاء أنبوب صانع السلطة.

أخرج الأسطوانة. (صورة ص ٧)

قم بتدوير حلقة القفل في عكس اتجاه عقارب الساعة ، ثم قم بإزالة أنبوب صانع السلطة من الجهاز.

معلومات تقنية:

مدة العمل القصوى: ١٠ دقائق

وقت الراحة: ٣٠ دقيقة

القوة: ١٥٠ واط

الجهد: ٢٢٠-٢٤٠ فولت ~ ٥٠ هرتز

في الفئة الأولى من العزل ويجب توصيله الجهاز مصنوع
فقط لمنفذ الطاقة مع الدائرة الأرضية. الجهاز متوافق مع توجيهات الاتحاد الأوروبي

(LVD) - توجيه الجهد المنخفض

(EMC) - التوافق الكهرومغناطيسي

على ملصق التصنيف CE قام الجهاز بوضع علامة

يرجى نقل عبوات الورق المقوى إلى نقاط الورق. اسكب أكياس البولي إيثيلين في الحاوية البلاستيكية
يجب إعادة الجهاز البالي إلى نقطة تخزين مناسبة لأنه خطير في الجهاز
قد تشكل المكونات تهديداً للبيئة. يجب تسليم الجهاز الكهربائي للحد
فعليك إخراجها وإعطائها إلى النقطة المخزنة بشكل منفصل. ، إعادة استخدامها واستخدامها. إذا كان هناك بطاريات في الجهاز



ОБЩИ УСЛОВИЯ ЗА БЕЗОПАСНОСТ ВАЖНИ ИНСТРУКЦИИ ЗА БЕЗОПАСНОСТ ПРОЧЕТЕТЕ ВНИМАТЕЛНО И ЗАПАЗЕТЕ ЗА БЪДЕЩИ СПРАВКИ

1. Преди да използвате устройството, прочетете ръководството за потребителя и следвайте инструкциите, съдържащи се в него. Производителят не носи отговорност за щети, причинени от използване на устройството не по предназначение или неправилна експлоатация.
2. Устройството е само за домашна употреба. Не го използвайте за други цели, които са несъвместими с предназначението му.
3. Устройството трябва да се включва само към контакт 220-240V, ~50/60Hz. За да се повиши безопасността на употребата, много електрически устройства не трябва да се свързват към една захранваща верига едновременно.
4. Бъдете особено внимателни, когато използвате устройството, когато наоколо има деца. Не позволявайте на деца да си играят с устройството и не позволявайте на деца или хора, които не са запознати с устройството, да го използват
5. **ПРЕДУПРЕЖДЕНИЕ:** Това оборудване може да се използва от деца на възраст над 8 години и лица с намалени физически, сетивни или умствени способности, или лица без опит или познания за оборудването, ако се извършва под наблюдението на лице, отговорно за тяхната безопасност или са получили инструкции за безопасна употреба на устройството и са наясно с опасностите, свързани с употребата му. Децата не трябва да си играят с оборудването. Почистването и потребителската поддръжка не трябва да се извършват от деца, освен ако не са на възраст над 8 години и са под надзор.
6. Винаги изваждайте щепсела от контакта след употреба, като държите контакта с ръка. НЕ дърпайте мрежовия кабел.
7. Не потапяйте кабела, щепсела или целия уред във вода или друга течност. Не излагайте устройството на атмосферни условия (дъжд, слънце и др.) и не го използвайте при условия с висока влажност (бани, влажни мобилни домове).
8. Периодично проверявайте състоянието на захранващия кабел. Ако захранващият кабел е повреден, той трябва да бъде заменен от специализиран сервиз, за да се избегне опасност.
9. Не използвайте уреда с повреден захранващ кабел или ако е изпуснат или повреден по друг начин или не работи правилно. Не ремонтирайте устройството сами, тъй като това може да причини токов удар. Върнете повреденото устройство в съответния сервизен център за проверка или ремонт. Всички ремонти могат да се извършват само от оторизирани сервиси. Неправилно извършеният ремонт може да

доведе до сериозна опасност за потребителя.

10. Поставете устройството на хладна, стабилна, равна повърхност, далеч от горещи кухненски уреди като: електрическа готварска печка, газова горелка и др.

11. Не използвайте уреда в близост до запалими материали.

12. Захранващият кабел не трябва да виси над ръба на масата или да докосва горещи повърхности.

13. Преди почистване или след употреба извадете щепсела от контакта, като държите контакта с ръка. НЕ дърпайте мрежовия кабел.

14. Не използвайте уреда близо до вода, например под душа, ваната или над мивка с вода.

15. Никога не мийте уреда под течаща вода или по такъв начин, че водата да капе в него

16. Не позволявайте устройството да се намокри. Ако устройството падне във вода, незабавно извадете щепсела от контакта. Не поставяйте ръцете си във водата, когато устройството е свързано към електрическата мрежа. Трябва да бъде проверен от квалифициран електротехник, преди да се използва отново.

17. Не пипайте и не използвайте устройството с мокри ръце.

18. Уредът да се изключва всеки път след приключване на работа.

19. Не оставяйте уреда включен в контакта без надзор.

20. За допълнителна защита е препоръчително да инсталирате устройство за остатъчен ток (RCD) в електрическата верига с номинален остатъчен ток, който не надвишава 30 mA. Моля, консултирайте се с електротехник за това.

21. Преди да включите устройството, уверете се, че всички части са монтирани правилно.

22. ПРЕДУПРЕЖДЕНИЕ: Бъдете внимателни, когато боравите с остриетата

режещи ножове, когато изпразвате и почиствате машината.

23. ПРЕДУПРЕЖДЕНИЕ: Винаги изключвайте уреда от контакта, когато е оставен без надзор и преди сглобяване, разглобяване или почистване.

24. ПРЕДУПРЕЖДЕНИЕ: Не използвайте оборудването, ако въртящите се ножове са повредени.

25. ПРЕДУПРЕЖДЕНИЕ: Преди да смените оборудването или да се доближите до части, които се движат по време на употреба, изключете и разкачете оборудването.

26. Използвайте само аксесоари, предоставени от производителя.

27. Когато устройството работи, не поставяйте ръката си или никакви предмети в отвора на захранващото устройство. Използвайте само буталото за тази цел.

28. Месото трябва да се поставя в отвора на захранващото устройство,

докато устройството работи, не е позволено да се пълни отворът на хранящото устройство с плодове или зеленчуци, когато устройството е спряно.

29. Внимавайте да не претоварвате машината, не използвайте твърде много сила, за да избутате продуктите през хранящото устройство.

30. Винаги изключвайте устройството от електрическата мрежа, когато не го използвате или искате да го почистите.

31. Не разглобявайте машинката, докато е включена в електрически контакт.

32. Не използвайте груби търкалки или абразивни почистващи препарати за почистване.

33. Не потапяйте моторния блок във вода или друга течност.

Бавна сокоизтисквачка AD 4130 / AD4131

Основна продуктова единица

- | | | |
|-----------------------------|-------------|----------------------|
| 1. Захранващ кабел с щепсел | 2. Двигател | |
| 3. Превключвател за въртене | | 4. Заклучващ пръстен |

Функция за извличане

- | | | |
|--------------------------|---------------------------|------------------------|
| 5. Чаша за сок | 6. Филтърна плоча от пяна | 7. Чаша за пулп |
| 8. Тласкач за екстракция | 9. Тава за сок | 10. Тръба за изцеждане |
| 11. Винт за извличане | 12. Филтърна мрежа | 13. Капак за |

извличане

Функция за месомелачка (само в AD4131)

- | | | |
|----------------------------|---------------------|----------------------|
| 14. Тласкач за месомелачка | 15. Тава за храна | 16. Тръба за хранене |
| 17. Подаващ шнек | 18. Напречен нож | 19. Режещ диск 3мм |
| 20. Режещ диск 5 мм | 21. Режещ диск 8 мм | 22. Фиксиращ пръстен |

23. Приставка за колбаси

Машина за салата (само в AD4131)

- | | |
|--|---------------------------------|
| 24. Бутон за салатопроизводител | 25. Тръба за салатопроизводител |
| 26. Капак на тръбата на машината за салати | 27. Слайсер |
| 28. Шредер | 29. Машър |

Преди първа употреба:

1. Преди първа употреба отстранете целия опаковъчен материал.
2. Почистете устройството и всички приставки с топла вода, смесена със сапун за миене на съдове.
3. Подсушете със суха и мека кърпа или хартиена кърпа.

Описание на бутона:

Устройството разполага с 1 люлеещ се ключ за работа.

3-те функции на превключвателя са както следва:

I : Това включва устройството. След натискане ще продължи да работи, докато се изключи.

O : Изключена позиция. Устройството ще се изключи, когато превключвателят е в това положение.

R : Обратно. При натискане двигателят ще се включи на заден ход. Шнекът/резачката ще се завърти в обратна посока в сравнение с нормалната работа. Когато бъде освободен, устройството ще превключи на изключено положение.

Модели сокоизтисквачки AD4130 и AD4131:

Двойка екстрактор към рамка. (Снимка Е. Страница 3)

Вградете екстрактора в рамката, като подравните центъра на входа с триъгълния знак (да сочи към трите крепежни елемента на екстрактора). (Снимка Е. Страница 3)

След това завъртете екстрактора обратно на часовниковата стрелка, докато щракне. (Снимка Е. Страница 3)

Подравнете шестоъгълния вал на спираловидното витло с отвора в рамката и го натиснете навътре до

края. (леко завъртете спираловидното витло, за да направите добро подравняване) (Снимка F,G .

Страница 4)

Поставете края с груб отвор на филтъра за сок в опашката на спираловидното витло и заключете трите крепежни елемента в трите слота на екстрактора неправилно трите закопчалки на капака на екстрактора с трите на екстрактора и ги натиснете хоризонтално навътре, след което прикрепете капака към екстрактора, като го завъртите обратно на часовниковата стрелка. (Снимка H. Страница 4)

Поставете контейнера за сок до рамката на машината с отвор точно под изхода на рамката. (Преградата на контейнера трябва да се монтира в контейнера предварително, за да блокира пяната в сока) (Снимка H1. Страница 5)

Поставете контейнера за остатъци под изхода за остатъци на рамката, близо до контейнера за сок. (Снимка H2. Страница 5)

Монтирайте тавата върху горния край на входния цилиндър.

Тавата позволява зареждане на хранителен материал, като грозде или ягоди.

Свържете към захранването и се пригответе за стартиране. (Преди да свържете устройството към електрическата мрежа, уверете се, че превключвателят е в положение Изключено.)

Почистете материала и го нарежете на достатъчно малки парчета, за да минат през входа, и ги поставете върху тавата.

ВНИМАНИЕ:

Всяка твърда сърцевина, семки, кора или черупка трябва да се отстранят предварително. Тъй като може да заседне в устройството или да блокира отворите за изцеждане на сок.

Натиснете надолу бутона ON, за да започнете, след това натиснете бутона R, за да върнете назад. След това натиснете отново бутона за включване, за да стартирате и поддържате машината да работи за по-малко от 10 минути.

Не докосвайте превключвателя на захранването с мокри ръце, за да избегнете токов удар, изтичане или пожар.

Заредете хранителния материал през входния отвор и го натиснете навътре с прикрепения тласкач за храна. **НЕ ИЗПОЛЗВАЙТЕ НИКАКВИ МЕТАЛНИ ПРИБОРИ ИЛИ ДРУГИ ПРЕДМЕТИ ВМЕСТО ПРИКАЧЕНИЯ ТЛАСКАЧ.**

Трябва да се използва подходящо количество сила, за да се натисне хранителният материал, не прекомерно, но достатъчно, за да се отреже точно.

(Не поставяйте пръста си или друг предмет във входа! Ако контейнерът за остатъци/сок е пълен, изключете захранването и го изпразнете, след което почистете преди рестартиране.)

След като приключите, изключете устройството, като натиснете ключа за ВКЛ./ИЗКЛ. и когато от контакта не изтече сок, изключете захранването.

Изцеденият сок трябва да се изпие възможно най-скоро. Колкото по-дълго сокът е изложен на въздух и слънце, толкова по-малко хранителен ще бъде.

Останалата целулоза трябва да се изхвърли възможно най-бързо. Или като го изхвърлите, или може да бъде изсушен и използван като добавка с фибри. Например ябълковата каша може да се използва при печене или приготвяне на сладкиши, тъй като има интензивен вкус на ябълки и няма да отдели вода и сокове в тестото.

Не докосвайте превключвателя на захранването с мокри ръце, за да избегнете токов удар, изтичане или пожар.

МЕКОМЕЛАЧКА (Само AD4131)

Сглобите захранващата тръба

Поставете захранващата тръба в рамката, като подравните центъра на входа с триъгълния знак (да сочи към трите крепежни елемента на екстрактора).

След това завъртете захранващата тръба обратно на часовниковата стрелка, докато щракне. (Снимка I. Страница 6)

Подравнете шестоъгълния вал на захранващия винт с отвора в рамката и го натиснете навътре до края. (леко завъртете спиралното витло, за да направите добро подравняване) (Снимка J. Страница 6)

Поставете напречния нож върху подаващия винт (има 4-ъгълна форма на предната точка на подаващия винт, за да поставите напречния нож. (Снимка K. Страница 6)

Поставете режещия диск върху захранващия винт, след като поставите напречния нож. (Снимка L. Страница 6)

Завийте фиксиращия пръстен на захранващата тръба, за да фиксирате частите на аксесоара за захранваща тръба.

Поставете тавата с храна върху горната част на тръбата за хранене
Поставете избутвача върху таблата за храна, завършете подготовката на функцията за месомелачка.

Включен, подготвен за работа. Уверете се, че продуктът е в режим на изключване.
Натиснете надолу бутона ВКЛ., за да работи. натиснете бутона R за заден ход. стартирайте и оставете машината да работи за по-малко от 10 минути.
Не докосвайте превключвателя на захранването с мокри ръце, за да избегнете токов удар, изтичане или пожар.

Приготвяне на наденица (използвайте кайма, за да направите наденица)
(Моля, използвайте снимка М. Страница 6 като пример за правилен ред на сглобяване):

1. Пригответе каймата
2. Отстранете фиксиращия пръстен и поставете приставката за кебе и тръбата за колбаси, след което завийте фиксиращия пръстен, за да фиксирате частите отново.
3. Свържете опаковката на колбаса към тръбата за колбас. Поставете каймата върху тръбата за хранене, след което каймата ще бъде напълнена в опаковката на колбаси. Колбас готов.

Зеленчукорезка (само модел 4131)

Поставете машината за салата в машината и завъртете заключващия пръстен по посока на часовниковата стрелка, за да заключите устройството за салата към машината. (Снимка N. Страница 7)
Повдигнете капака на машината за салата, след това изберете барабана, който трябва да използвате, и го поставете вътре в машината за салата. (Понякога ще бъде препоръчително да преместите барабана наляво и надясно, за да накарате шестоъгълния винт да заеме правилната позиция, преди да преминете към следващата стъпка) (Снимка O. Страница 7)
Натиснете капака надолу и приложете лека сила, за да се уверите, че капакът на барабана на салатиера е здраво закрепен.

Уверете се, че превключвателят за включване / изключване е в позиция Изключено.

Включете устройството в електрическата мрежа.

Натиснете бутона ON, за да включите устройството, след което натиснете бутона R, за да се обърнете, за да се уверите, че частите са правилно сглобени.

Стартирайте и оставете машината да работи за по-малко от 10 минути.

Не докосвайте превключвателя на захранването с мокри ръце, за да избегнете токов удар, изтичане или пожар.

Поставете храната в тръбата на машината за салата и използвайте буталото, за да избутате храната в тръбата на машината за салата.

Извадете щепсела и поставете машината в изключено състояние.

Повдигнете капака на тръбата на машината за салата.

Извадете барабана. (Снимка P. Страница 7)

Завъртете заключващия пръстен обратно на часовниковата стрелка и след това извадете тръбата на машината за салата от машината.

Технически данни:

Максимална продължителност на работа: 10 минути

Време за почивка: 30 минути

Мощност: 150 W

Напрежение: 220-240V ~ 50Hz



За да защитите околната среда: моля, отделете картонените кутии и найлоновите торбички и ги изхвърлете в съответните кошчета за отпадъци. Използваният уред трябва да бъде доставен до специалните пунктове за събиране, които могат да повлияят на околната среда. Не изхвърляйте този уред в обикновен кош за отпадъци.

ÜMUMİ TƏHLÜKƏSİZLİK ŞƏRTLƏRİ ƏHƏMİYYƏTLİ TƏHLÜKƏSİZLİK TƏLİMATLARINI DİQQƏTLƏ OXUYUN VƏ GƏLƏCƏK İSTİFADƏ ÜÇÜN SAXLAYIN

1. Cihazı istifadə etməzdən əvvəl istifadəçi təlimatını oxuyun və orada olan təlimatlara əməl edin. İstehsalçı cihazın təyinatı üzrə istifadə edilməməsi və ya düzgün işləməməsi nəticəsində dəyən ziyanı görə məsuliyyət daşımır.
2. Cihaz yalnız evdə istifadə üçündür. Onu təyinatına uyğun olmayan digər məqsədlər üçün istifadə etməyin.
3. Cihaz yalnız 220-240V, ~50/60Hz rozetkaya qoşulmalıdır. İstifadə təhlükəsizliyini artırmaq üçün bir çox elektrik cihazı eyni vaxtda bir elektrik dövrəsinə qoşulmamalıdır.
4. Uşaqlar ətrafda olduqda cihazdan istifadə edərkən xüsusilə diqqətli olun. Uşaqların cihazla oynamasına icazə verməyin və uşaqların və ya cihazla tanış olmayan şəxslərin ondan istifadə etməsinə icazə verməyin
5. **XƏBƏRDARLIQ:** Bu avadanlıq 8 yaşdan yuxarı uşaqlar və fiziki, duyğu və ya əqli qabiliyyəti zəif olan şəxslər və ya avadanlıq haqqında təcrübəsi və ya biliyi olmayan şəxslər tərəfindən istifadə oluna bilər, əgər bu avadanlıqdan məsul şəxsin nəzarəti altında həyata keçirilirsə. onların təhlükəsizliyi və ya onlara cihazın təhlükəsiz istifadəsi ilə bağlı təlimatlar verilmişdir və onun istifadəsi ilə bağlı təhlükələrdən xəbərdardırlar. Uşaqlar avadanlıqla oynamamalıdırlar. Təmizləmə və istifadəçi baxımı, 8 yaşdan yuxarı olmadıqda və nəzarət altında olmadıqda, uşaqlar tərəfindən həyata keçirilməməlidir.
6. İstifadədən sonra həmişə rozetkadan əlinizlə tutaraq fişini rozetkadan çıxarın. Şəbəkə şnurunu **ÇƏKMƏYİN**.
7. Şnurun, fişin və ya bütün cihazı suya və ya hər hansı digər mayeyə batırmayın. Cihazı hava şəraitinə (yağış, günəş və s.) məruz qoymayın və ya yüksək rütubətli şəraitdə (hamam otaqları, nəm mobil evlər) istifadə etməyin.
8. Elektrik kabelinin vəziyyətini vaxtaşırı yoxlayın. Elektrik kabeli zədələndikdə, təhlükənin qarşısını almaq üçün onu mütəxəssis təmir müəssisəsi ilə əvəz etmək lazımdır.
9. Cihazı zədələnmiş elektrik kabeli ilə və ya yerə düşmüş və ya hər hansı başqa şəkildə zədələnmişsə və ya düzgün işləmirsə istifadə etməyin. Cihazı özünüz təmir etməyin, çünki bu, elektrik şokuna səbəb ola bilər. Zədələnmiş cihazı yoxlama və ya təmir üçün müvafiq xidmət mərkəzinə qaytarın. İstənilən təmir işləri yalnız səlahiyyətli xidmət məntəqələri tərəfindən aparıla bilər. Düzgün yerinə yetirilməmiş təmir istifadəçi üçün ciddi təhlükə ilə nəticələne bilər.
10. Cihazı sərin, dayanıqlı, düz bir səthə, isti mətbəx cihazlarından uzaqda yerləşdirin, məsələn: elektrik sobası, qaz sobası və s...
11. Cihazı yanan materialların yanında istifadə etməyin.

12. Elektrik kabeli masanın k narından asılmamalı v  isti s thl r  toxunmamalıdır.
13. T mizl m zd n  vv l v  ya istifad  etdikd n sonra rozetkadan  linizl  tutaraq fişini elektrik rozetkasından  ıxarın. Ş b k  şnurunu   KM YİN.
14. Cihazı suyun yanında, m s l n, duşda, k v td  v  ya su il  yuyulan lavabonun  st nd  istifad  etm yin.
15. Cihazı heç vaxt axar suyun altında v  ya i erisin  su damcılacaq ş kild  yumayın
16. Cihazın islanmasına icaz  verm yin. Cihaz suya d şs rs , fişini d rhal rozetkadan  ıxarın. Cihaz elektrik ş b k sin  qoşulduqda  ll rinizi suya salmayın. Yenid n istifad  edilm zdn  vv l ixtisaslı elektrikçi t r find n yoxlanılmalıdır.
17. Cihazı yaş  ll rl  tutmayın v  istifad  etm yin.
18. Cihazı h r d f  işi bitirdikd n sonra s nd rm k lazımdır.
19. Rozetkaya qoşulmuş cihazı n zar tsiz qoymayın.
20.  lav  qorunma  c n nominal qalıq c r yanı 30 mA-dan  ox olmayan elektrik d vr sində qalıq c r yan qurğusunun (RCD) quraşdırılması m qs d uyğundur. Bunun  c n elektrikçi il  m sl h tl şin.
21. Cihazı iş  salmazdan  vv l b t n hiss l rin d zg n quraşdırıldığından  min olun.
22. X B RDARLIQ: Bıçaqları idar  ed rk n diqq tli olun k sici bıçaqlar, maşını boşaltark n v  t mizl y rk n.
23. X B RDARLIQ: H miş  n zar tsiz qaldıqda v  yığmadan, s km d n v  ya t mizl m zd n  vv l cihazı elektrik ş b k sindən ayırın.
24. X B RDARLIQ:  g r fırlanan bıçaqlar z d l nibs , avadanlıqdan istifad  etm yin.
25. X B RDARLIQ: Avadanlıqları d yişdirm zdn v  ya istifad  zamanı h r k t ed n hiss l r  yaxınlaşmazdan  vv l avadanlığı s nd r n v  ayırın.
26. Yalnız istehsalçı t r find n t min edil n aksesuarlardan istifad  edin.
27. Cihaz işl y rk n qidalandırıcının ağızına  linizi v  ya h r hansı  şyanı qoymayın. Bu m qs dl  yalnız it l yicid n istifad  edin.
28. Aparat işl y rk n qidalandırıcının ağızına  t daxil edilm lidir, cihaz dayandıqda qidalandırıcının ağızını meyv  v  ya t r v zl  doldurmağa icaz  verilmir.
29. Maşını h ddindən artıq y kl m m k  c n diqq tli olun, m hsulları qidalandırıcından it l m k  c n  ox g c t tbiq etm yin.
30. İstifad d  olmadıqda v  ya t mizl m k ist diyiniz zaman cihazı h miş  elektrik ş b k sindən ayırın.
31. Elektrik rozetkasına qoşulmuş halda k sicini s km yin.
32. T mizl m   c n s rt t mizl yicil rd n v  ya aşındırıcı t mizl yicil rd n istifad  etm yin.

33. Motor blokunu suya və ya hər hansı digər mayeyə batırmayın.

Yavaş şirəçəkən AD 4130 / AD4131

Əsas məhsul vahidi

- | | |
|----------------------------|----------------------|
| 1. Ştəpəli elektrik kabeli | 2. Mühərrik bloku |
| 3. Yelləncək açarı | 4. Kilidləmə halqası |

Ekstraksiya funksiyası

- | | | |
|-----------------------|-------------------------|--------------------|
| 5. Şirə qabı | 6. Köpük filtri lövhəsi | 7. Pulpa qabı |
| 8. Çıxarıcı itələyici | 9. Şirə qabı | 10. Sıxma borusu |
| 11. Çıxarma vinti | 12. Filtr toru | 13. Çıxarma qapağı |
- Ətçəkən funksiyası (Yalnız AD4131-də)
- | | | |
|----------------------------------|---------------------|-------------------------|
| 14. Ətçəkən maşın üçün itələyici | 15. Yemək qabı | 16. Qidalandırma borusu |
| 17. Qidalanma vinti | 18. Çarpaz bıçaq | 19. Kəsmə diski 3mm |
| 20. Kəsmə diski 5mm | 21. Kəsmə diski 8mm | 22. Təsbit halqası |
23. Kolbasa əlavəsi
- Salat istehsalçısı (Yalnız AD4131-də)
- | | |
|----------------------------------|---------------------------|
| 24. Salat hazırlayan itələyici | 25. Salat hazırlayan boru |
| 26. Salat hazırlayan boru qapağı | 27. Dilimləyici |
| 28. Parçalayıcı | 29. Maşın |

İlk istifadədən əvvəl:

1. İlk istifadə etməzdən əvvəl bütün qablaşdırma materiallarını çıxarın.
2. Cihazı və bütün əlavələri qabıyuan sabunla qarışdırılmış ilıq su ilə təmizləyin.
3. Quru və yumşaq dəsmal və ya kağız dəsmal ilə qurudun.

Düymə təsviri:

Cihazın işləməsi üçün 1 sallanan açar var.

Keçidin 3 funksiyası aşağıdakılardır:

I: Bu cihazı yandırır. Basıldıqdan sonra sönənə qədər işləməyə davam edəcək.

O : Off mövqe. Açar bu vəziyyətdə olduqda cihaz söndürüləcək.

R: tərs. Basıldıqda mühərrik tərsinə çevrilir. Burnu/dilimləyici normal işləmə ilə müqayisədə əks istiqamətdə dönəcək. Buraxıldıqda cihaz Off vəziyyətinə keçəcək.

Şirəçəkən Modeller AD4130 və AD4131:

Çərçivəyə Cüt Çıxarıcı. (Şəkil E. Səhifə 3)

Girişdəki mərkəzi üçbucaq işarəsi ilə hizalayaaraq (çıxarıcıdakı üç bağlayıcıya işarə etmək üçün) çıxarıcıni çərçivəyə daxil edin. (Şəkil E. Səhifə 3)

Sonra ekstraktoru klik səsinə qədər saat əqrəbinin əksinə çevirin. (Şəkil E. Səhifə 3)

Spiral pervanənin altıbucaqlı saftını çərçivədəki çuxurla hizalayın və sonuna qədər itələyin. (yaxşı düzülmə üçün spiral pervaneyi bir az fırladın) (Şəkil F,G . Səhifə 4)

Şirəsi filtrinın qaba deşikli ucunu spiral pervanenin quyruğuna daxil edin və üç bağlayıcıni ekstraktordakı üç yuvaya bağlayın.

Yanlış - çıxarıcı qapağındakı üç bağlayıcıni çıxarıcıdakı üç bağlayıcı ilə hizalayın və onları üfqi şəkildə içəri itələyin və sonra qapağı saat əqrəbinin əksinə fırladaraq çıxarıcıya əlavə edin. (Şəkil H. Səhifə 4)

Şirə qabını maşın çərçivəsinin yanında, açılışı çərçivə çıxışının düz altında yerləşdirin. (Şirənin içindəki köpüyü tutmaq üçün qabın qabığı qaba əvvəlcədən quraşdırılmalıdır) (Şəkil H1. Səhifə 5)

Qalıq qabını çərçivə qalıq çıxışının altına, şirə qabının yanına qoyun. (Şəkil H2. Səhifə 5)

Tepsiyi giriş silindrinin yuxarı ucuna quraşdırın.

Üzüm və ya çiyələk kimi qida materialının yüklənməsi üçün qablar.

Enerji təchizatına qoşulun və işə salınmağa hazır olun. (Cihazı elektrik şəbəkəsinə qoşmazdan əvvəl açarın Off vəziyyətində olduğundan əmin olun.)

Materialı təmizləyin və girişdən keçəcək qədər kiçik parçalara kəsin və tepsiyə qoyun.

XƏBƏRDARLIQ:

Hər hansı sərt nüvə, toxum, qabıq və ya qabıq əvvəlcədən çıxarılmalıdır. Çünki o, cihazda ilişib qala bilər və ya şirə çıxarma deliklərini bağlaya bilər.

Başlamaq üçün ON düyməsini, sonra geri qayıtmaq üçün R düyməsini basın. Sonra işə salmaq və maşını 10 dəqiqədən az işləmək üçün Aktiv düyməsini yenidən basın.

Elektrik cərəyanı, sızma və ya yanğının qarşısını almaq üçün elektrik açarına yaş əllə toxunmayın.

Qida materialını girişdən daxil edin və əlavə edilmiş qida itələyicisi ilə içəri itəyin. QOŞULULAN İTƏCİNİN ƏVVƏZİNƏ HƏR METAL ƏŞYALAR VƏ YA BAŞQA OYNADAN İSTİFADƏ ETMƏYİN.

Qida materialını içəri itələmək üçün lazımı miqdarda qüvvədən istifadə edilməlidir, həddindən artıq deyil, tam olaraq kəsilməsi üçün kifayətdir.

(Barmağınızı və ya hər hansı başqa əşyanı girişə qoymayın! Qalığı/şirə qabı doludursa, enerji təchizatını ayırın və boşaldın və yenidən işə başlamazdan əvvəl təmizləyin.)

Bitirdikdən sonra ON/OFF açarına basaraq cihazı söndürün və çıxışdan heç bir şirə çıxmıqdada enerji təchizatını ayırın.

Çıxarılan suyu mümkün qədər tez içmək lazımdır. Şirə nə qədər uzun müddət havaya və günəşə məruz qalsa, bir o qədər az qidalı olacaq.

Qalan pulpa mümkün qədər tez atılmalıdır. Ya atmaqla, ya da qurudulub lif əlavəsi kimi istifadə etmək olar. Məsələn, alma pulpası çörək bişirmək və ya xəmir hazırlamaqda istifadə edilə bilər, çünki almanın sıx dadına malikdir və xəmirə su və şirələr buraxmır.

Elektrik cərəyanı, sızma və ya yanğının qarşısını almaq üçün elektrik açarına yaş əllərlə toxunmayın.

ƏTÇİYANMASI (Yalnız AD4131)

Qidalanma borusunu yığın

Girişdəki mərkəzi üçbucaq işarəsi ilə hizalayaq, qidalanma borusunu çərçivəyə daxil edin (çıxarıcıdakı üç bağlayıcıya işarə etmək üçün).

Sonra qidalanma borusunu klik səsinə qədər saat əqrəbinin əksinə çevirin. (Şəkil I. Səhifə 6)

Qidalanma vintinin altıbucaqlı şaftını çərçivədəki çuxurla hizalayın və sonuna qədər itəyin. (yaxşı düzülmə üçün spiral pervaneyi bir az fırladın) (Şəkil J. Səhifə 6)

Çarpaz bıçağı qidalanma vintinin üzərinə qoyun (çarpaz bıçağı yerləşdirmək üçün qidalanma vintinin ön hissəsində 4 bucaq şəklində var. (Şəkil K. Səhifə 6)

Çarpaz bıçağı qoyduqdan sonra kəsici diski qidalanma vintinə qoyun. (Şəkil L. Səhifə 6)

Qidalanma borusu aksesuarının hissələrini düzəltmək üçün qidalanma borusuna bərkidici halqanı vidalayın.

Qida qabını qidalanma borusunun üstünə qoyun

İtələyicini yemək qabına qoyun, ətçəkən maşın funksiyasının hazırlanmasını bitirin.

Şəbəkə qoşuldu, işə hazır olun. Məhsulun söndürmə rejimində olduğundan əmin olun.

üçün ON düyməsini aşağı basın iş. tərsinə çevirmək üçün R düyməsini basın . maşını işə salın və 10 dəqiqədən az işləməyə davam edin.

Elektrik cərəyanı, sızma və ya yanğının qarşısını almaq üçün elektrik açarına yaş əllə toxunmayın.

Kolbasa hazırlanması (Kolbasa hazırlamaq üçün kiyılmış ətdən istifadə edin)

(Lütfən, düzgün montaj qaydasına misal olaraq M şəklində istifadə edin. Səhifə 6):

1. Kiyılmış əti hazırlayın

2. Təsbit halqasını çıxarın və kabab əlavəsini və kolbasa borusunu qoyun, sonra hissələri yenidən bərkitmək üçün bərkitmə halqasını vidalayın.

3. Kolbasa qabığını kolbasa borusuna birləşdirin. Kiyılmış əti qidalandırmaya borusuna qoyun, sonra qiymə kolbasa qabına doldurulacaq. Kolbasa hazırdır.

Tərəvəz Dilimləyicisi (Yalnız model 4131)

Salat hazırlayıcısını maşına qoyun və salat hazırlayıcı cihazını maşına bağlamaq üçün bağlama halqasını saat əqrəbi istiqamətində çevirin. (Şəkil N. Səhifə 7)

Salat istehsalçısının qapağını yuxarı qaldırın, sonra istifadə edilməli olan barabanı seçin və salat hazırlayıcısının içərisinə qoyun. (Bəzən növbəti mərhələyə keçməzdən əvvəl altıbucaqlı vintin lazımı vəziyyətə düşməsi üçün barabanı sola və sağa hərəkət etdirmək tövsiyə olunur) (Şəkil O. Səhifə 7)

Qapağı aşağı basın və salat hazırlayan barabanın qapağının möhkəm bərkidilməsini təmin etmək üçün azca güc tətbiq edin.

Açma / Söndürmə düyməsinin Off vəziyyətində olduğundan əmin olun.

Cihazı elektrik şəbəkəsinə qoşun.
Cihazı yandırmaq üçün ON düyməsini aşağı basın, sonra hissələrin düzgün yığıldığından əmin olmaq üçün geriye çevirmək üçün R düyməsini basın.

Maşını işə salın və 10 dəqiqədən az işləməyə davam edin.

Elektrik cərəyanı, sızma və ya yanğının qarşısını almaq üçün elektrik açarına yaş əllə toxunmayın.

Yeməyi salat hazırlama borusuna qoyun və yeməyi salat hazırlama borusuna itələmək üçün itələyicidən istifadə edin.

Elektrik fişini çıxarın və maşını söndürülmüş vəziyyətə qoyun.

Salat istehsalçısı borusunun qapağını yuxarı qaldırın.

Barabanı çıxarın. (Şəkil S. Səhifə 7)

Bağlama halqasını saat əqrəbinin əksinə çevirin və sonra salat hazırlayıcı borusunu maşından çıxarın.

Texniki məlumat:

Maksimum iş müddəti: 10 dəqiqə

İstirahət vaxtı: 30 dəqiqə

Güc: 150 W

Gərginlik: 220-240V ~ 50Hz



Ətraf mühiti qorumaq üçün: kartonları və plastik torbaları ayırın və müvafiq tullantı qablarına qoyun.
İstifadə olunmuş cihaz ətraf mühitə təsir göstərə bilən xüsusi toplama məntəqələrinə çatdırılmalıdır. Bu cihazı adi zibilliyə atmayın.

KARTA GWARANCYJNA

WARUNKI GWARANCJI obowiązują na terenie Rzeczypospolitej Polskiej

Adler Sp. z o.o. ul. Ordon 2a 01-237 Warszawa zapewnia użytkownika o dobrej jakości sprzętu, na który wydana jest niniejsza karta gwarancyjna i udziela 24 miesięcznej gwarancji, która liczy się od daty zakupu sprzętu. Usługi gwarancyjne świadczone są po okazaniu prawidłowo wypełnionej karty gwarancyjnej. Wady lub uszkodzenia sprzętu ujawnione w okresie gwarancji usuwane będą bezpłatnie przez Serwis Centralny. W przypadku zakupu sprzętu przez przedsiębiorcę (faktura VAT) okres gwarancji wynosi 12 miesięcy. Powyższy zapis nie dotyczy jednoosobowych działalności gospodarczych, o ile rodzaj zakupionego sprzętu, nie jest związany z profilem prowadzonej działalności gospodarczej – weryfikacja w CEIDG.

W przypadku wymiany rzeczy na nową, albo po dokonaniu istotnej naprawy, okres gwarancji biegnie na nowo od chwili dostarczenia klientowi rzeczy wolnej od wad, lub zwrócenia rzeczy naprawionej. Jeżeli gwarant wymienił część rzeczy, przepis powyższy stosuje się odpowiednio do części wymienionej. Gwarant zobowiązuje się pokryć koszty dostarczenia rzeczy do serwisu na adres wskazany w karcie gwarancyjnej. Jednakże uprawniony z gwarancji powinien zachować rozsądek, wybierając środek transportu. Uprawnionemu z gwarancji nie przysługują od gwaranta zwrot kosztów dostarczenia towaru – rzeczy do naprawy gwarancyjnej, przekraczający ekonomicznie uzasadnione koszty przewozu.

UWAGA: Sprzęt przeznaczony jest wyłącznie do użytku domowego. Naprawami gwarancyjnymi nie są objęte czynności związane z odkamienianiem, konserwacją, czyszczeniem urządzenia oraz części i akcesoria ulegające zużyciu przy normalnym użytkowaniu. Gwarancja nie obejmuje mechanicznych uszkodzeń sprzętu oraz wad i uszkodzeń wynikłych wskutek:

- niewłaściwego lub niezgodnego z instrukcją użytkowania, przechowywania i konserwacji;
- ingerencji nieautoryzowanego serwisu, samowolnych napraw, przeróbek i zmian konstrukcyjnych;
- użycia niewłaściwych materiałów eksploatacyjnych.
- uszkodzeń mechanicznych, termicznych, chemicznych i powstałych na skutek przepięcia w sieci.
- karta gwarancyjna jest nieważna bez daty zakupu, pieczęci sprzedającego i kopii dokumentu zakupu.
- gwarancją nie są objęte elementy eksploatacyjne i akcesoria w tym: elementy szklane (np. dzbanki, talerze), sznury przyłączeniowe, sieciowe, żarówki, baterie, nożyki i folie do urządzeń tnących, nasadki miksujące, trzepaki, mieszaki, ssawkoszczotki, rury, węże, kubki miksujące, głowice tnące i sita.

Reklamowany sprzęt jest dostarczany do Serwisu Centralnego przez Klienta w stanie kompletnym i odpowiednio zabezpieczony na czas transportu. Po dokonanej naprawie reklamowany sprzęt odbierany jest z Serwisu Centralnego przez Klienta.

Termin usunięcia wady może zostać wydłużony o czas potrzebny do importu niezbędnych części, nie dłuższy niż 30 dni roboczych. W każdym takim przypadku warsztat serwisowy powiadomi klienta o wydłużeniu terminu naprawy gwarancyjnej. W związku z koniecznością sprowadzenia części zamiennych i poinformuje o nowym terminie usunięcia wady.

W przypadku stwierdzenia usterki należy ją zgłosić w punkcie sprzedaży lub w Serwisie Centralnym, ul. Ordon 2A, 01-237 Warszawa, tel. 728-595-006 lub e-mail: serwis@adler.com.pl.

W zgłoszeniu proszę podać swój adres, nr telefonu i opis usterki. Do reklamacji konieczne jest dołączenie kopii dokumentu zakupu.

Gwarancja nie wyłącza ani nie ogranicza oraz nie zawiesza uprawnień kupującego wynikających z przepisów o rękojmi za wady rzeczy sprzedanej.



adnotacje serwisu:

SERWIS CENTRALNY
01-237 Warszawa ul.Ordon 2A
tel. 728 - 595 - 006
serwis@adler.com.pl www.adler.com.pl

.....
(data sprzedaży)
.....
(pieczęć sklepu i podpis sprzedawcy)

W trosce o środowisko..

Opakowania kartonowe oraz worki polietylenowe (PE) należy wrzucać do odpowiednich pojemników przeznaczonych do selektywnej zbiórki odpadów komunalnych zgodnie z ich opisem. Jeżeli w urządzeniu znajdują się baterie, należy je wyjąć i osobno oddać do punktu zbierania i składowania. Zużyte urządzenie należy oddać do odpowiedniego punktu zbierania i składowania, gdyż znajdujące się w nim niebezpieczne substancje mogą stanowić zagrożenie dla zdrowia i środowiska. Oznaczenie umieszczone na produkcie wskazuje, że urządzenia nie należy wyrzucać do pojemnika z odpadami komunalnymi.

Zużyty sprzęt elektryczny, to odpady, które zawierają substancje szkodliwe dla ludzi, zwierząt i środowiska. Substancje te mogą doprowadzić do zanieczyszczenia gleby, wody lub powietrza, a poprzez to mogą się dostać do organizmu człowieka i doprowadzić do licznych dolegliwości zdrowotnych, takich jak: zaburzenia wzroku, słuchu, mowy, mogą również doprowadzić do uszkodzenia nerek, wątroby i serca, oraz wywołać choroby skóry. Substancje szkodliwe mogą mieć również niekorzystny wpływ na układ oddechowy i rozrodczy oraz doprowadzić do zmian nowotworowych. Spożycie roślin rosnących na skażonych glebach, oraz produktów powstałych z nich może grozić w/w skutkami zdrowotnymi.

Urządzenia nie wyrzucać do pojemnika na odpady komunalne !!!!

OGÓLNE ZASADY BEZPIECZEŃSTWA WAŻNE INSTRUKCJE DOTYCZĄCE BEZPIECZEŃSTWA NALEŻY UWAŻNIE PRZECZYTAĆ I ZACHOWAĆ NA PRZYSZŁOŚĆ

1. Przed użyciem urządzenia zapoznaj się z instrukcją obsługi i postępuj zgodnie z zawartymi w niej wskazówkami. Producent nie ponosi odpowiedzialności za szkody spowodowane użytkowaniem urządzenia niezgodnie z jego przeznaczeniem lub niewłaściwą obsługą.
2. Urządzenie przeznaczone jest wyłącznie do użytku domowego. Nie używaj go do innych celów niezgodnych z jego przeznaczeniem.
3. Urządzenie należy podłączać wyłącznie do gniazdka 220-240V, ~50/60Hz. W celu zwiększenia bezpieczeństwa użytkownika nie należy podłączać jednocześnie wielu urządzeń elektrycznych do jednego obwodu zasilającego.
4. Zachowaj szczególną ostrożność podczas korzystania z urządzenia w obecności dzieci. Nie pozwalaj dzieciom bawić się urządzeniem i nie pozwalaj używać go dzieciom lub osobom niezaznajomionym z urządzeniem
5. **OSTRZEŻENIE:** Z tego sprzętu mogą korzystać dzieci powyżej 8 roku życia oraz osoby o ograniczonych zdolnościach fizycznych, sensorycznych lub umysłowych, a także osoby bez doświadczenia i znajomości sprzętu, jeżeli odbywa się to pod nadzorem osoby odpowiedzialnej za ich bezpieczeństwo lub zostały poinstruowane, jak bezpiecznie korzystać z urządzenia i są świadome niebezpieczeństw związanych z jego użytkowaniem. Dzieci nie powinny bawić się sprzętem. Czyszczenie i konserwacja użytkownika nie powinny być wykonywane przez dzieci, chyba że mają więcej niż 8 lat i są nadzorowane.
6. Zawsze wyjmuj wtyczkę z gniazdka po użyciu, trzymając ją ręką. **NIE** ciągnąć za przewód sieciowy.
7. Nie zanurzaj przewodu, wtyczki ani całego urządzenia w wodzie ani innym płynie. Nie wystawiaj urządzenia na działanie warunków atmosferycznych (deszcz, słońce itp.) ani nie używaj go w warunkach dużej wilgotności (łazienki, wilgotne domy mobilne).
8. Okresowo sprawdzaj stan przewodu zasilającego. W przypadku uszkodzenia przewodu zasilającego należy go wymienić w specjalistycznym zakładzie naprawczym, aby uniknąć niebezpieczeństwa.
9. Nie używaj urządzenia z uszkodzonym przewodem zasilającym, jeśli zostało upuszczone, uszkodzone w inny sposób lub nie działa prawidłowo. Nie naprawiaj urządzenia samodzielnie, ponieważ grozi to porażeniem prądem elektrycznym. Zwróć uszkodzone urządzenie do odpowiedniego centrum serwisowego w celu sprawdzenia lub naprawy. Wszelkie naprawy mogą być dokonywane wyłącznie przez autoryzowane punkty serwisowe. Niewłaściwie wykonana naprawa może spowodować poważne zagrożenie dla użytkownika.
10. Ustaw urządzenie na chłodnej, stabilnej, równej powierzchni, z dala od gorących urządzeń kuchennych typu: kuchenka elektryczna, palnik gazowy itp.
11. Nie używaj urządzenia w pobliżu materiałów łatwopalnych.
12. Przewód zasilający nie może zwisać z krawędzi stołu ani dotykać gorących

powierzchni.

13. Przed czyszczeniem lub po użyciu należy wyjąć wtyczkę z gniazdka sieciowego, trzymając ją ręką. NIE ciągnąć za przewód sieciowy.

14. Nie używaj urządzenia w pobliżu wody, np. pod prysznicem, w wannie lub nad umywalką z wodą.

15. Nigdy nie myj urządzenia pod bieżącą wodą lub w taki sposób, aby woda do niego kapiała

16. Nie dopuszczaj do zamoczenia urządzenia. Jeśli urządzenie wpadnie do wody, natychmiast wyciągnij wtyczkę z gniazdka. Nie wkładaj rąk do wody, gdy urządzenie jest podłączone do sieci. Przed ponownym użyciem musi zostać sprawdzony przez wykwalifikowanego elektryka.

17. Nie dotykaj ani nie używaj urządzenia mokrymi rękoma.

18. Urządzenie należy każdorazowo wyłączać po zakończeniu pracy.

19. Nie pozostawiaj urządzenia podłączonego do gniazdka bez nadzoru.

20. Dla dodatkowej ochrony zaleca się zainstalowanie w obwodzie elektrycznym wyłącznika różnicowoprądowego (RCD) o znamionowym prądzie różnicowym nieprzekraczającym 30 mA. W tym celu należy skonsultować się z elektrykiem.

21. Przed włączeniem urządzenia upewnij się, że wszystkie części są prawidłowo zainstalowane.

22. **OSTRZEŻENIE:** Zachowaj ostrożność podczas obchodzenia się z ostrzami ostrza tnące, podczas opróżniania i czyszczenia maszyny.

23. **OSTRZEŻENIE:** Zawsze odłączaj urządzenie od zasilania, gdy pozostawiasz je bez nadzoru oraz przed montażem, demontażem lub czyszczeniem.

24. **OSTRZEŻENIE:** Nie używaj urządzenia, jeśli obracające się ostrza są uszkodzone.

25. **OSTRZEŻENIE:** Przed wymianą sprzętu lub zbliżaniem się do części, które poruszają się podczas użytkowania, wyłącz i odłącz sprzęt.

26. Używaj wyłącznie akcesoriów dostarczonych przez producenta.

27. Podczas pracy urządzenia nie należy wkładać rąk ani żadnych przedmiotów do otworu podajnika. Do tego celu należy używać wyłącznie popychacza.

28. Mięso należy włożyć do otworu podajnika podczas pracy urządzenia, nie wolno napełniać otworu podajnika owocami lub warzywami, gdy urządzenie jest zatrzymane.

29. Uważaj, aby nie przeciążyć maszyny, nie używaj zbyt dużej siły do przepychania produktów przez podajnik.

30. Zawsze odłączaj urządzenie od sieci, gdy nie jest używane lub gdy chcesz je wyczyścić.

31. Nie demontuj maszyny, gdy jest podłączona do gniazdka elektrycznego.

32. Do czyszczenia nie używaj szorstkich szorstkich ani ściernych środków czyszczących.

33. Nie zanurzaj jednostki silnikowej w wodzie ani innym płynie.

Główna jednostka produktu

- | | |
|---------------------------------|------------------------|
| 1. Przewód zasilający z wtyczką | 2. Zespół silnikowy |
| 3. Przełącznik obrotów | 4. Pierścień blokujący |

Funkcja ekstrakcji

- | | | |
|---|---------------------------------------|------------------------|
| 5. Pojemnik na sok | 6. Płytko filtrowania piany | 7. Pojemnik na miąższ |
| 8. Popychacz do wyciskacza | 9. Taca do wyciskarki | 10. Gardziel |
| 11. Śruba | 12. Siatko filtra
(tylko w AD4131) | 13. Zaślepka |
| Funkcja maszyny do mielenia mięsa | 15. Tacka na żywność | 16. Gardziel |
| 14. Popychacz maszyny do mięsa | 18. Nóż | 19. Sito 3mm |
| 17. Ślimak | 21. Sito 8mm | 22. Pierścień mocujący |
| 20. Sito 5mm | | |
| 23. Przystawka do kielbasy | | |
| Przystawka do robienia sałatek (tylko w AD4131) | | |
| 24. Popychacz | 25. Gardziel | |
| 26. Osłona gardzieli | 27. Szatkownica | |
| 28. Tarka z grubymi oczkami | 29. Tarka Puree | |

Przed pierwszym użyciem:

1. Przed pierwszym użyciem usuń wszystkie materiały opakowaniowe.
2. Wyczyść urządzenie i wszystkie nasadki ciepłą wodą z płynem do mycia naczyń.
3. Osusz suchym i miękkim ręcznikiem lub ręcznikiem papierowym.

Opis przełącznika:

Urządzenie posiada 1 przełącznik kołkowy do obsługi.

Trzy funkcje przełącznika są następujące:

I : Powoduje włączenie urządzenia. Po naciśnięciu będzie działać do momentu wyłączenia.

O : Pozycja wyłączona. Urządzenie zostanie wyłączone, gdy przełącznik znajdzie się w tej pozycji.

R: Rewers. Po naciśnięciu silnik włączy bieg wsteczny. Ślimak/krajalnica obraca się w przeciwnym kierunku niż podczas normalnej pracy. Po zwolnieniu urządzenie przełączy się w pozycję Off.

Modele sokowirówek AD4130 i AD4131 :

Połącz wyciskarkę do urządzenia. (Rysunek E. Strona 3)

Osadź wyciskarkę (10) w obudowie, mając na uwadze oznaczenia na wyciskarce i trójkącie oznaczonym na jednostce silnikowej (Rysunek E. Strona 3)

Następnie obróć wyciskarkę (10) w kierunku przeciwnym do ruchu wskazówek zegara, aż usłyszysz kliknięcie. (Rysunek E. Strona 3)

Wyrównaj sześciokątny wał śruby napędowej z otworem w jednostce silnikowej i wepchnij ją do końca. (lekką obróć ślimak, aby uzyskać dobre ustawienie) (Rysunek F, G. Strona 4)

Nałóż filtr soku (12) na ślimak zablokuj w gardzieli wkładając go do pasujących wyźłobień.

Wyrównaj trzy mocowania na zaślepce z trzema mocowaniami na gardzieli i wepchnij je poziomo, a następnie przymocuj zaślepkę do gardzieli, obracając ją w kierunku przeciwnym do ruchu wskazówek zegara. (Rysunek H. Strona 4)

Umieść pojemnik na sok obok jednostki silnikowej, tak aby otwór znajdujący się na gardzieli znajdował się tuż pod wylotem soku. (Płytko filtrowania piany powinna być wcześniej zamontowana w pojemniku w celu oddzielenia piany od soku) (Rysunek H1. Strona 5)

Umieść pojemnik na pozostałości pod wylotem z zaślepki, w pobliżu pojemnika na sok. (Rysunek H2. Strona 5)

Zamontować tacę na górnej części gardzieli.

Taca umożliwiała ładowanie warzyw i owoców, takich jak winogrona lub truskawki.

Podłącz do zasilania i przygotuj się do uruchomienia. (Przed podłączeniem urządzenia do zasilania upewnij się, że przełącznik jest w pozycji wyłączonej).

Oczyść produkt i pokrój je na kawałki wystarczająco małe, aby przejść przez wlot, a następnie umieść je na tacy.

OSTRZEŻENIE:

Wszelkie twarde ogryzki, nasiona, skórki lub łupiny należy wcześniej usunąć. Ponieważ mogą utknąć w urządzeniu lub zablokować otwory do wyciskania soku.

Naciśnij przycisk ON, aby rozpocząć, a następnie naciśnij przycisk R, aby cofnąć. Następnie ponownie naciśnij przycisk ON., aby uruchomić i utrzymać urządzenie w ruchu nie dłużej niż 10 minut jednorazowo.

Uchwyć wyłącznik zasilania mokrymi dłońmi, aby uniknąć porażenia prądem lub pożaru.

Włóż żywność przez wlot i wepchnij ją za pomocą dołączonego popychacza żywności. **NIE UŻYWAJ ŻADNYCH METALOWYCH PRZYRZĄDÓW ANI INNYCH PRZEDMIOTÓW ZAMIAST DOŁĄCZONEGO POPYCHACZA.**

Do wepchnięcia materiału spożywczego należy użyć odpowiedniej siły, nie nadmiernej, ale wystarczającej do dokładnego odcięcia.

(Nie wkładaj palców ani żadnych innych przedmiotów do wlotu! Jeśli pojemnik na resztki/sok jest pełny, odłącz zasilanie i go opróżnij, a

następnie wyczyść przed ponownym uruchomieniem.)

Po zakończeniu należy wyłączyć urządzenie naciskając włącznik/wyłącznik, Poczekać aż cały sok wypłynie. Wyłącz z zasilania.

Wyciśnięty sok należy jak najszybciej wypić. Im dłużej sok będzie wystawiony na działanie powietrza i słońca, tym mniej będzie miał wartości odżywczych.

Pozostałą miazgę należy jak najszybciej usunąć. Można go wyrzucić lub wysuszyć i wykorzystać jako dodatkowy błonnik. Na przykład miazga jabłkowa może być używana do pieczenia lub robienia ciastek, ponieważ ma intensywny smak jabłek i nie uwalnia wody i soków do ciasta.

Nie dotykaj wyłącznika zasilania mokrymi rękami, aby uniknąć porażenia prądem, wycieku lub pożaru.

Maszynka do mielenia mięsa (tylko AD4131)

Złóż podajnik

Osadź maszynkę do mielenia (10) w obudowie, mając na uwadze oznaczenia na maszynce do mięsa i trójkącie oznaczonym na jednostce silnikowej (Rysunek I. Strona 6)

Następnie obróć gardziel maszynyki w kierunku przeciwnym do ruchu wskazówek zegara, aż usłyszysz kliknięcie. (Ilustracja I. Strona 6)

Wyrównaj sześciokątny trzon ślimaka z otworem w jednostce silnikowej i wepchnij go do końca. (lekką obróć ślimak, aby uzyskać dobre ustawienie) (Rysunek J. Strona 6)

Umieść nóż na trzpieniu znajdującym się na końcu ślimaka (Rysunek K. strona 6)

Umieść wybrane sito na końcu ślimaka po umieszczeniu noża. (Rysunek L. Strona 6)

Przykręć pierścień mocujący do gardzieli, aby złożyć maszynkę w całość.

Umieść tacę na żywność na górze gardzieli.

Używanie maszynyki do mięsa (tylko AD 4131)

Złóż urządzenie i przygotuj je do pracy. Upewnij się, że produkt jest wyłączony.

Naciśnij przycisk ON, aby włączyć urządzenie.

Naciśnij przycisk R, aby cofnąć.

Nie używaj maszynyki do mięsa przez dłużej niż 10 minut bez przerwy. Może to spowodować uszkodzenia jednostki silnikowej.

Nie dotykaj wyłącznika zasilania mokrymi rękami, aby uniknąć porażenia prądem, wycieku lub pożaru.

Robienie kielbasy (użyj mięsa mielonego do zrobienia kielbasy)

(Proszę posłużyć się rysunkiem M. str. 6 jako przykładem prawidłowej kolejności montażu):

1. Przygotuj mięso mielone

2. Zdejmij pierścień mocujący i załóż nasadkę Kebbe i rurkę kielbasy, a następnie przykręć pierścień mocujący, aby ponownie zamocować części.

3. Podłącz owijkę do kielbasy na rurce do kielbasy. Włóż mięso mielone do otworu wsadowego, następnie mięso mielone zacznie być tłoczone do owijki do kielbasy.

Krajalnica do warzyw (tylko model 4131)

Włóż gardziel rozdrabniarki do warzyw do urządzenia i obróć pierścień blokujący zgodnie z ruchem wskazówek zegara, aby zablokować nasadkę w maszynie. (Ilustracja N strona 7)

Podnieś pokrywę nakładki do krojenia warzyw, a następnie wybierz bęben, którego chcesz użyć, i umieść go w urządzeniu. (Czasami zaleca się przesunięcie bębna w lewo i w prawo, aby śruba sześciokątna znalazła się we właściwej pozycji przed przejściem do następnego kroku) (Ilustracja O. Strona 7)

Naciśnij pokrywę w dół i użyj niewielkiej siły, aby upewnić się, że pokrywa bębna nakładki do warzyw jest dobrze zamocowana.

Upewnij się, że włącznik/wyłącznik znajduje się w pozycji wyłączzonej.

Podłącz urządzenie do zasilania sieciowego.

Naciśnij przycisk ON, aby włączyć urządzenie, a następnie naciśnij przycisk R, aby odwrócić i upewnić się, że części są prawidłowo zmontowane.

Uruchom i pozostaw maszynę działającą przez mniej niż 10 minut.

Nie dotykaj wyłącznika zasilania mokrymi rękami, aby uniknąć porażenia prądem, wycieku lub pożaru.

Włóż jedzenie do podajnika i użyj popychacza, aby wepchnąć jedzenie do gardzieli.

Wyciągnij wtyczkę zasilania i wyłącz urządzenie.

Podnieś pokrywę nasadki do warzyw.

Wymij bębny. (Ilustracja str. 7)

Obróć pierścień blokujący w kierunku przeciwnym do ruchu wskazówek zegara, a następnie wymij nasadkę do cięcia warzyw z urządzenia.

Dane techniczne:

Maksymalny czas pracy: 10 minut

Czas odpoczynku: 30 minut

Moc: 150 W

Napięcie: 220-240V ~ 50Hz

ADLER

EUROPE



Electric Kettle
AD 1282



Burr Coffee Grinder
AD 4450



Milk Frother
AD 4491



Sandwich Maker
AD 3055



TOASTER 2 SLICE
AD 3222



ELECTRIC GRILL
AD 3052



CITRUS JUICER
AD 4009



PERSONAL BLENDER
AD 4081



FOOD PROCESSOR
AD 4224



MIXER
AD 4225



AIR FRYER
AD 6310



PASTEURIZATION POT
AD 4496



AIR CONDITIONER
AD 7916



AIR HUMIDIFIER
AD 7966



FAN HEATER
AD 7725



KITCHEN SCALE
AD 3166

ADLER

EUROPE



**COFFEE GRINDER
AD 4446**



**TOASTER 2 SLICE
AD 3214**



**HAND BLENDER
Ad4625**



**MIXER WITH BOWL
AD 4222**



**AIR FRYER OVEN
AD 6309**



**MICROWAVE OVEN
AD 6205**



**WAFFLE MAKER
AD 3049**



**KITCHEN SCALE
AD 3170**



**ELECTRIC KETTLE
AD 1286**



**SANDWICH MAKER
AD 3043**



**PORTABLE FRIDGE
AD 8077**



**Electric Oven With HOB
AD 6020**



**FAN HEATER
AD 7728**



**MOSQUITO LAMP
AD 7938**



**HEATED PAD
AD 7433**



**ORAL IRRIGATOR
AD 2176**



AFTER SALE SERVICE NOTICE

GB	If you want to buy spare parts or make any complaints, please contact the seller who issued the receipt directly.
DE	Wenn Sie Ersatzteile kaufen oder reklamieren möchten, wenden Sie sich bitte direkt an den Verkäufer, der die Quittung ausgestellt hat.
FR	Si vous souhaitez acheter des pièces de rechange ou faire des réclamations, veuillez contacter directement le vendeur qui a émis le reçu.
ES	Si desea comprar repuestos o presentar alguna queja, comuníquese directamente con el vendedor que emitió el recibo.
PT	Se você quiser comprar peças de reposição ou fazer alguma reclamação, entre em contato diretamente com o vendedor que emitiu o recibo.
LT	Jei norite įsigyti atsarginių dalių ar pateikti nusiskundimą, susisiekite tiesiogiai su kvitą išdavusiu pardavėju.
LV	Ja vēlaties iegādāties rezerves daļas vai izteikt pretenzijas, lūdzu, sazinieties tieši ar pārdevēju, kurš izsniedza čeku.
EST	Kui soovite osta varuosi või esitada pretensioone, võtke otse ühendust kvitungi väljastanud müüjaga.
HU	Ha pótalkatrészeket szeretne vásárolni, vagy panaszt szeretne tenni, forduljon közvetlenül a bizonylatot kiállító eladóhoz.
BS	Ako želite kupiti rezervne dijelove ili napraviti reklamaciju, obratite se direktno prodavaču koji je izdao račun.
RO	Если вы хотите купить запчасти или предъявить какие-либо претензии, пожалуйста, свяжитесь напрямую с продавцом, выдавшим чек.
CZ	Chcete-li zakoupit náhradní díly nebo uplatnit jakoukoli reklamaci, kontaktujte přímo prodejce, který účtenku vystavil.
RU	Дacă doriți să cumpărați piese de schimb sau să faceți vreo reclamație, vă rugăm să contactați direct vânzătorul care a emis chitanța.
GR	Εάν θέλετε να αγοράσετε ανταλλακτικά ή να κάνετε οποιαδήποτε παράπονα, επικοινωνήστε απευθείας με τον πωλητή που εξέδωσε την απόδειξη.
MK	Ako sažete da kupite rezervni delovi ili da podnesete kakvi bilo poplaki, kontaktirajte direktno sa prodavacim koj je izdao сметката.
NL	Als u reserveonderdelen wilt kopen of een klacht wilt indienen, neem dan rechtstreeks contact op met de verkoper die de bon heeft afgegeven.
SL	Če želite kupiti nadomestne dele ali vložiti reklamacije, se obrnite neposredno na prodajalca, ki je izdal račun.
FI	Jos haluat ostaa varaosia tai tehdä valituksia, ota yhteyttä suoraan kuitin antaneeseen myyjään.
PL	W przypadku chęci zakupu części zamiennych lub zgłoszenia ewentualnych reklamacji należy kontaktować się bezpośrednio ze sprzedawcą, który wystawił paragon.
IT	Se desideri acquistare pezzi di ricambio o presentare reclami, contatta direttamente il venditore che ha emesso la ricevuta.
HR	Se desiđeri acqđistare pezzi di ricambio o presentare reclami, contatta direttamente il venditore che ha emesso la ricevuta.
SV	Om du vill kōpa reservdelar eller gōra nāgra reklamationer, vānligan kontakta sāljaren som utfārdat kvittot direkt.
DK	Hvis du ōnsker at kōbe reservedele eller reklamere, bedes du kontakte sēlgeren, som har udstedt kvitteringen, direkte.
UA	Якщо ви хочете придбати запчастини або подати будь-які претензії, зверніться безпосередньо до продавця, який видав чек.
SR	Ako želite da kupite rezervne delove ili da uložite reklamaciju, obratite se direktno prodavcu koji je izdao račun.
SK	Ak si chcete kúpiť náhradné diely alebo uplatniť akúkoľvek reklamáciu, kontaktujte priamo predajcu, ktorý účtenku vystavil.
AR	أو غير قطعءارش في ترغب كنتاذا شكوىأي تقديم، لاصتاا فيرجى مباشرة لاصياا رداصا يذلا بالباتع
BG	Ako iscate da zakupite rezervni delovi ili da napravite oplakvanija, molja, svērzjete se direktno s prodavaca, koito e izdal kasovata belezka.
AZ	Ehtiyat hissələri almaq və ya hər hansı şikayət etmək istəyirsinizsə, qəbzı verən satıcı ilə birbaşa əlaqə saxlayın.