

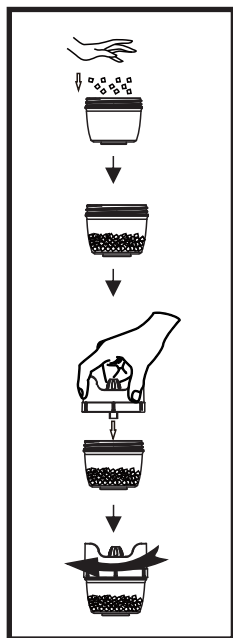
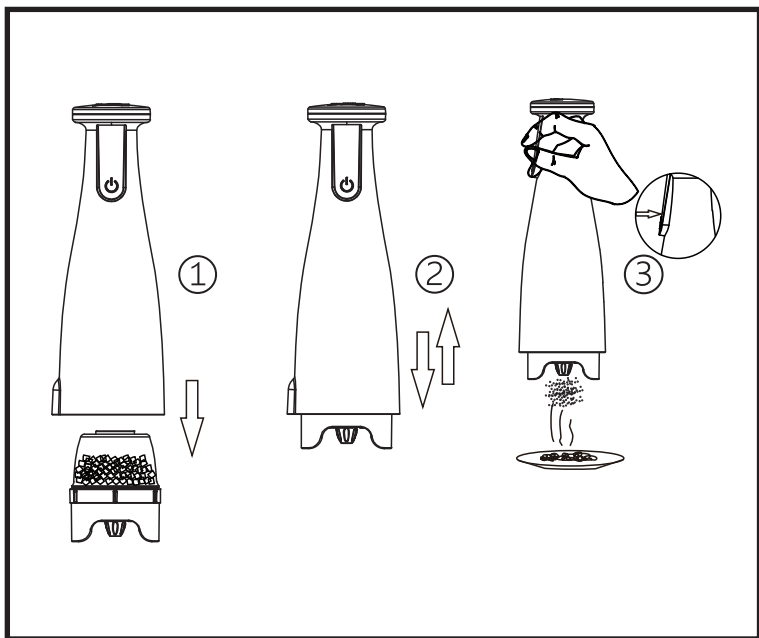
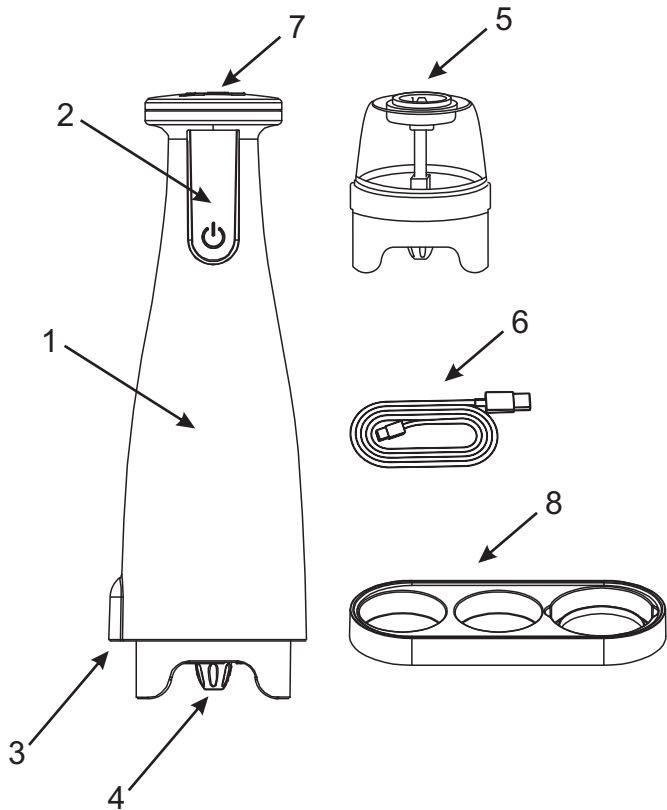
ADLER

EUROPE



AD 4449

- | | |
|--------------------------------------|-------------------------------------|
| (GB) user manual - 3 | (DE) bedienungsanweisung - 4 |
| (FR) mode d'emploi - 6 | (ES) manual de uso - 8 |
| (PT) manual de serviço - 10 | (LT) naudojimo instrukcija - 11 |
| (LV) lietošanas instrukcija - 13 | (EST) kasutusjuhend - 15 |
| (HU) felhasználói kézikönyv - 20 | (BS) upute za rad - 18 |
| (RO) Instrucțiunea de deservire - 16 | (CZ) návod k obsluze - 25 |
| (RU) инструкция обслуживания - 27 | (GR) οδηγίες χρήσεως - 22 |
| (MK) упатство за корисникот - 23 | (NL) handleiding - 29 |
| (SL) navodila za uporabo - 31 | (FI) manual ng pagtuturo - 34 |
| (PL) instrukcja obsługi - 55 | (IT) istruzioni operative - 39 |
| (HR) upute za uporabu - 32 | (SV) instruktionsbok - 35 |
| (DK) brugsanvisning - 42 | (UA) інструкція з експлуатації - 44 |
| (SR) Корисничко упутство - 41 | (SK) Používateľská príručka - 37 |
| (AR) دليل التعليمات - 46 | (BG) Инструкция за употреба - 48 |
| (AZ) istifadəçi kitabçası - 49 | (ALB) Udhëzime për përdorim - 51 |



GENERAL SAFETY CONDITIONS - IMPORTANT INSTRUCTIONS ON SAFETY OF USE
PLEASE READ CAREFULLY AND KEEP FOR FUTURE REFERENCE

The warranty conditions are different, if the device is used for commercial purpose.

1. Before using the product please read carefully and always comply with the following instructions. The manufacturer is not responsible for any damages due to any misuse.
2. The product is only to be used indoors. Do not use the product for any purpose that is not compatible with its application.
3. The device should only be connected to a 5V USB port.
4. Please be cautious when using around children. Do not let the children to play with the product. Do not let children or people who do not know the device to use it without supervision.
5. **WARNING:** This device may be used by children over 8 years of age and persons with reduced physical, sensory or mental capabilities, or persons without experience or knowledge of the device, only under the supervision of a person responsible for their safety, or if they were instructed on the safe use of the device and are aware of the dangers associated with its operation. Children should not play with the device. Cleaning and maintenance of the device should not be carried out by children, unless they are over 8 years of age and these activities are carried out under supervision.
6. Do not immerse the cord, plug or the entire appliance in water or any other liquid. Do not expose the device to weather conditions (rain, sun, etc.) or use it in high humidity conditions (bathrooms, damp mobile homes).
7. Never use the product if it was dropped or damaged in any other way or if it does not work properly. Do not try to repair the defected product yourself because it can lead to electric shock. Damaged device always turn to a professional service location in order to repair it. All the repairs can be done only by authorized service professionals. The repair that was done incorrectly can cause hazardous situations for the user.
8. Place the appliance on a cool, stable, level surface, away from heating appliances such as electric cookers, gas burners, etc.
9. Never use the product close to combustibles.
10. Never use this device close to water, e.g.: under shower, in bathtub or above sink filled with water.
11. Do not touch the device with wet hands.
12. Use only original accessories.
13. Do not wash device in dishwasher or immerse in water.
14. Do not operate the device, if the spice compartment (5) is empty.
15. Do not loosen or tighten the adjuster knob (4) completely.
16. The grinder is for grinding herbs and spices only.

DEVICE DESCRIPTION

- | | | |
|--------------------------------------|----------------------|-----------------------------------|
| 1. Base | 2. Grinding button | 3. Backlight / charging indicator |
| 4. Grinding fineness adjustment knob | 5. Spice compartment | 6. Charging cable |

BEFORE FIRST USE

1. Do not use device until is fully charged.
 2. To charge insert the charging cable (6) into the charging socket (7) and then connect to the power supply.
 3. Charging indicator (3) will turn red. Charging will take approximately 2.5 hours.
 4. When fully charged charging indicator (3) will turn white.
- NOTE: You can not use the device while it is charging.

PREPARING THE DEVICE

Filling spices into the spice compartment (5):

1. Unscrew the spice compartment (5).
2. Add the spices that you need (with maximum granules diameter of 5mm) to the jar and fill it to about 2/3 of the capacity.
3. Close the spice compartment (5).

OPERATING THE DEVICE

1. Place spice compartments (5) on a flat, firm and stable surface.
 2. Cover spice compartment (5) with a base (1) and press it down to lock.
 3. Press and hold grinding button (2) to start grinding.
- To change between spice compartments (5) press down to unlock and release. Then place the base (1) on the top of the new spice compartment (5) and press it down to lock.

Grind fineness adjustment:

- to obtain coarser grain, rotate grinding adjustment knob (4) on the bottom of the spice compartment (5) counterclockwise.
- to obtain finer grain, rotate grinding adjustment knob (4) clockwise.

CLEANING AND MAINTENANCE

If needed, wipe the grinder cover with moist cloth.

DO NOT IMMERSE THE GRINDER IN WATER!

TECHNICAL DATA

Battery: 1500mAh 3.7V

Charging voltage: 5V/1A

Maximum charging time: up to 3 hours

Maximum working time: 3 minutes



Please transfer cardboard packaging to waste paper. Pour the polyethylene bags (PE) into the plastic container. Worn device should be returned to the appropriate point storage because it is dangerous in the device ingredients may pose a threat to the environment. The electrical device should be handed over to limit its reuse and use. If in the device there are batteries you have to take out and give to the point stored separately.

(DE) DEUTSCH

ALLGEMEINE SICHERHEITSBEDINGUNGEN - WICHTIGE ANWEISUNGEN ZUR SICHERHEIT BEI DER VERWENDUNG

BITTE SORGFÄLTIG LESEN UND FÜR SPÄTERES NACHSCHLAGEN AUFBEWAHREN

Die Garantiebedingungen sind abweichend, wenn das Gerät gewerblich genutzt wird.

1. Lesen Sie vor der Verwendung des Produkts die folgenden Anweisungen sorgfältig durch und befolgen Sie sie immer. Der Hersteller haftet nicht für Schäden aufgrund von Missbrauch.
2. Das Produkt darf nur in Innenräumen verwendet werden. Verwenden Sie das Produkt nicht für Zwecke, die mit seiner Anwendung nicht vereinbar sind.
3. Das Gerät sollte nur an einen 5-V-USB-Anschluss angeschlossen werden.
4. Bitte seien Sie vorsichtig bei der Verwendung in der Nähe von Kindern. Lassen Sie die Kinder nicht mit dem Produkt spielen. Lassen Sie Kinder oder Personen, die das Gerät nicht kennen, es nicht unbeaufsichtigt benutzen.

5. **WARNUNG:** Dieses Gerät darf von Kindern über 8 Jahren und Personen mit eingeschränkten körperlichen, sensorischen oder geistigen Fähigkeiten oder Personen ohne Erfahrung oder Kenntnis des Geräts nur unter Aufsicht einer für ihre Sicherheit verantwortlichen Person oder verwendet werden wenn sie im sicheren Umgang mit dem Gerät unterwiesen wurden und sich der mit dem Betrieb verbundenen Gefahren bewusst sind. Kinder sollten nicht mit dem Gerät spielen. Reinigung und Wartung des Geräts sollten nicht von Kindern durchgeführt werden, es sei denn, sie sind älter als 8 Jahre und diese Tätigkeiten werden unter Aufsicht durchgeführt.
6. Tauchen Sie das Kabel, den Stecker oder das gesamte Gerät nicht in Wasser oder andere Flüssigkeiten. Setzen Sie das Gerät keinen Witterungseinflüssen (Regen, Sonne usw.) aus und verwenden Sie es nicht in Umgebungen mit hoher Luftfeuchtigkeit (Badezimmer, feuchte Wohnmobile).
7. Verwenden Sie das Produkt niemals, wenn es fallen gelassen oder auf andere Weise beschädigt wurde oder wenn es nicht richtig funktioniert. Versuchen Sie nicht, das defekte Produkt selbst zu reparieren, da dies zu einem Stromschlag führen kann. Wenden Sie sich mit einem beschädigten Gerät immer an eine professionelle Servicestelle, um es reparieren zu lassen. Alle Reparaturen dürfen nur von autorisierten Servicetechnikern durchgeführt werden. Eine unsachgemäß durchgeführte Reparatur kann zu gefährlichen Situationen für den Benutzer führen.
8. Stellen Sie das Gerät auf eine kühle, stabile und ebene Fläche, entfernt von Heizgeräten wie Elektroherden, Gasbrennern usw.
9. Verwenden Sie das Produkt niemals in der Nähe von brennbaren Stoffen.
10. Verwenden Sie dieses Gerät niemals in der Nähe von Wasser, z. B. unter der Dusche, in der Badewanne oder über einem mit Wasser gefüllten Waschbecken.
11. Berühren Sie das Gerät nicht mit nassen Händen.
12. Verwenden Sie nur Originalzubehör.
13. Waschen Sie das Gerät nicht in der Spülmaschine oder tauchen Sie es in Wasser ein.
14. Betreiben Sie das Gerät nicht, wenn das Gewürzfach (5) leer ist.
15. Lösen oder ziehen Sie den Einstellknopf (4) nicht vollständig.
16. Die Mühle dient nur zum Mahlen von Kräutern und Gewürzen.

GERÄTEBESCHREIBUNG

- | | | |
|---------------------------|---------------|---|
| 1. Sockel | 2. Mahltaste | 3. Hintergrundbeleuchtung / Ladeanzeige |
| 4. Einstellknopf Mahlgrad | 5. Gewürzfach | 6. Ladekabel |
| 7. Ladesteckdose | 8. Fach | |

VOR DEM ERSTEN GEBRAUCH

1. Verwenden Sie das Gerät erst, wenn es vollständig aufgeladen ist.
 2. Zum Laden das Ladekabel (6) in die Ladebuchse (7) stecken und dann mit dem Stromnetz verbinden.
 3. Die Ladeanzeige (3) wird rot. Das Aufladen dauert ungefähr 2,5 Stunden.
 4. Wenn der Akku vollständig aufgeladen ist, leuchtet die Ladeanzeige (3) weiß.
- HINWEIS: Während des Ladevorgangs können Sie das Gerät nicht verwenden.

VORBEREITEN DES GERÄTS

Gewürze in das Gewürzfach (5) einfüllen:

1. Gewürzfach (5) abschrauben.
2. Geben Sie die benötigten Gewürze (mit einem maximalen Granulatdurchmesser von 5 mm) in das Glas und füllen Sie es zu etwa 2/3

des Fassungsvermögens.

3. Schließen Sie das Gewürzfach (5).

BEDIENUNG DES GERÄTS

1. Stellen Sie die Gewürzfächer (5) auf eine ebene, feste und stabile Oberfläche.

2. Gewürzfach (5) mit einem Boden (1) abdecken und zum Verriegeln nach unten drücken.

3. Halten Sie die Mahltaste (2) gedrückt, um mit dem Mahlen zu beginnen.

Um zwischen den Gewürzfächern (5) zu wechseln, zum Entriegeln nach unten drücken und freigeben. Setzen Sie dann den Boden (1) oben auf das neue Gewürzfach (5) und drücken Sie ihn nach unten, um ihn zu verriegeln.

Mahlgradeinstellung:

- Um eine gröbere Körnung zu erhalten, drehen Sie den Mahlgradregler (4) am Boden des Gewürzfachs (5) gegen den Uhrzeigersinn.

- Um eine feinere Körnung zu erhalten, drehen Sie den Mahlgradregler (4) im Uhrzeigersinn.

REINIGUNG UND INSTANDHALTUNG

Wischen Sie die Mühlenabdeckung bei Bedarf mit einem feuchten Tuch ab.

TAUCHEN SIE DIE GRINDER NICHT IN WASSER!

TECHNISCHE DATEN

Batterie: 1500 mAh 3,7 V

Ladespannung: 5V/1A

Maximale Ladezeit: bis zu 3 Stunden

Maximale Arbeitszeit: 3 Minuten



Den Pappkarton im Altpapier entsorgen. Polyäthylenbeutel (PE) in dem Behälter für Kunststoff entsorgen. Das abgenutzte Gerät zum Recycling zu einer offiziellen Sammelstelle bringen, da es gefährliche Substanzen enthält, die die Umwelt gefährden können. Das Gerät sollte in einer Form abgegeben werden, die eine weitere Nutzung unmöglich macht. Wenn es Batterien enthält, sollten diese rausgenommen und separat an einer Sammelstelle abgegeben werden. Das Gerät darf nicht in den Hausmüll rausgeworfen werden!!

(FR)FRANÇAIS

CONDITIONS GÉNÉRALES DE SÉCURITÉ - INSTRUCTIONS IMPORTANTES SUR LA SÉCURITÉ D'UTILISATION

VEUILLEZ LIRE ATTENTIVEMENT ET CONSERVER POUR RÉFÉRENCE FUTURE

Les conditions de garantie sont différentes si l'appareil est utilisé à des fins commerciales.

1. Avant d'utiliser le produit, veuillez lire attentivement et toujours respecter les instructions suivantes. Le fabricant n'est pas responsable des dommages dus à une mauvaise utilisation.

2. Le produit ne doit être utilisé qu'à l'intérieur. Ne pas utiliser le produit à des fins non compatibles avec son application.

3. L'appareil ne doit être connecté qu'à un port USB 5V.

4. Veuillez être prudent lorsque vous utilisez autour des enfants. Ne laissez pas les enfants jouer avec le produit. Ne laissez pas les enfants ou les personnes qui ne connaissent pas l'appareil l'utiliser sans surveillance.

5. **AVERTISSEMENT** : Cet appareil peut être utilisé par des enfants de plus de 8 ans et des personnes ayant des capacités physiques, sensorielles ou mentales réduites, ou des personnes sans expérience ou connaissance de l'appareil, uniquement sous la surveillance d'une personne responsable de leur sécurité, ou s'ils ont été instruits sur l'utilisation sûre de l'appareil et sont conscients des dangers liés à son fonctionnement.

Les enfants ne doivent pas jouer avec l'appareil. Le nettoyage et l'entretien de l'appareil ne doivent pas être effectués par des enfants, sauf s'ils ont plus de 8 ans et que ces

activités sont effectuées sous surveillance.

6. N'immergez pas le cordon, la fiche ou l'ensemble de l'appareil dans l'eau ou tout autre liquide. N'exposez pas l'appareil aux intempéries (pluie, soleil, etc.) et ne l'utilisez pas dans des conditions d'humidité élevée (salles de bains, mobil-homes humides).

7. N'utilisez jamais le produit s'il est tombé ou endommagé de quelque manière que ce soit ou s'il ne fonctionne pas correctement. N'essayez pas de réparer vous-même le produit défectueux car cela peut entraîner un choc électrique. L'appareil endommagé se tourne toujours vers un point de service professionnel afin de le réparer. Toutes les réparations ne peuvent être effectuées que par des professionnels de service agréés. La réparation mal effectuée peut entraîner des situations dangereuses pour l'utilisateur.

8. Placez l'appareil sur une surface fraîche, stable et plane, à l'écart des appareils de chauffage tels que les cuisinières électriques, les brûleurs à gaz, etc.

9. N'utilisez jamais le produit à proximité de combustibles.

10. N'utilisez jamais cet appareil à proximité de l'eau, par exemple : sous la douche, dans la baignoire ou au-dessus d'un évier rempli d'eau.

11. Ne touchez pas l'appareil avec les mains mouillées.

12. N'utilisez que des accessoires d'origine.

13. Ne lavez pas l'appareil au lave-vaisselle et ne l'immergez pas dans l'eau.

14. N'utilisez pas l'appareil si le compartiment à épices (5) est vide.

15. Ne pas desserrer ni serrer complètement le bouton de réglage (4).

16. Le moulin sert uniquement à moudre les herbes et les épices.

DESCRIPTION DE L'APPAREIL

- | | | |
|---|--------------------------|--|
| 1. Socle | 2. Bouton de meulage | 3. Rétroéclairage / indicateur de charge |
| 4. Bouton de réglage de la finesse de mouture | 5. Compartiment à épices | 6. Câble de charge |
| 7. Prise de charge | 8. Plateau | |

AVANT LA PREMIÈRE UTILISATION

1. N'utilisez pas l'appareil tant qu'il n'est pas complètement chargé.
2. Pour charger, insérez le câble de charge (6) dans la prise de charge (7) puis connectez-le à l'alimentation électrique.
3. L'indicateur de charge (3) devient rouge. La charge prendra environ 2,5 heures.
4. Lorsqu'il est complètement chargé, l'indicateur de charge (3) devient blanc.

REMARQUE : Vous ne pouvez pas utiliser l'appareil pendant qu'il est en charge.

PRÉPARATION DE L'APPAREIL

Remplissage des épices dans le compartiment à épices (5) :

1. Dévissez le compartiment à épices (5).
2. Ajoutez les épices dont vous avez besoin (avec un diamètre maximum de granulés de 5 mm) dans le pot et remplissez-le à environ 2/3 de la capacité.
3. Fermez le compartiment à épices (5).

UTILISATION DE L'APPAREIL

1. Placez les compartiments à épices (5) sur une surface plane, ferme et stable.
 2. Couvrez le compartiment à épices (5) avec une base (1) et appuyez dessus pour le verrouiller.
 3. Appuyez sur le bouton de meulage (2) et maintenez-le enfoncé pour commencer le meulage.
- Pour changer de compartiment à épices (5), appuyez vers le bas pour déverrouiller et relâcher. Placez ensuite la base (1) sur le dessus du nouveau compartiment à épices (5) et appuyez dessus pour le verrouiller.

Réglage de la finesse de mouture :

- pour obtenir un grain plus grossier, tournez le bouton de réglage de la mouture (4) au fond du compartiment à épices (5) dans le sens inverse des aiguilles d'une montre.

- pour obtenir un grain plus fin, tourner le bouton de réglage de la mouture (4) dans le sens des aiguilles d'une montre.

NETTOYAGE ET ENTRETIEN

Si nécessaire, essuyez le couvercle du moulin avec un chiffon humide.

NE PAS IMMERGER LE MOULIN DANS L'EAU !

DONNÉES TECHNIQUES

Batterie : 1500 mAh 3,7 V

Tension de charge : 5 V/1 A

Temps de charge maximum : jusqu'à 3 heures

Temps de travail maximum : 3 minutes



Respect de l'environnement. Nous vous prions de bien vouloir trier les emballages en carton ainsi que les sachets plastiques (en polyéthylène). L'appareil usagé ne doit pas être jeté à la poubelle mais remis au point de collecte prévu à cet effet car il contient des éléments pouvant être nocifs pour l'environnement. L'appareil électrique doit être remis de manière à limiter au maximum une éventuelle utilisation ultérieure. Si l'appareil contient des piles, il faut les retirer et les remettre à un autre point de collecte.

Ne pas jeter l'appareil dans une poubelle de déchets ménagers !!!

(ES) ESPAÑOL

CONDICIONES GENERALES DE SEGURIDAD - INSTRUCCIONES IMPORTANTES DE SEGURIDAD DE USO

POR FAVOR LEA CUIDADOSAMENTE Y GUARDE PARA FUTURAS CONSULTAS

Las condiciones de la garantía son diferentes si el dispositivo se utiliza con fines comerciales.

1. Antes de usar el producto, lea atentamente y cumpla siempre con las siguientes instrucciones. El fabricante no se hace responsable de los daños debidos a un mal uso.
2. El producto solo debe usarse en interiores. No utilice el producto para ningún propósito que no sea compatible con su aplicación.
3. El dispositivo solo debe conectarse a un puerto USB de 5V.
4. Tenga cuidado cuando lo use cerca de los niños. No permita que los niños jueguen con el producto. No permita que niños o personas que no conozcan el dispositivo lo utilicen sin supervisión.
5. **ADVERTENCIA:** Este dispositivo puede ser utilizado por niños mayores de 8 años y personas con capacidades físicas, sensoriales o mentales reducidas, o personas sin experiencia o conocimiento del dispositivo, solo bajo la supervisión de una persona responsable de su seguridad, o si fueron instruidos sobre el uso seguro del dispositivo y son conscientes de los peligros asociados con su funcionamiento. Los niños no deben jugar con el dispositivo. La limpieza y el mantenimiento del dispositivo no deben ser realizados por niños, a menos que sean mayores de 8 años y estas actividades se realicen bajo supervisión.
6. No sumerja el cable, el enchufe ni todo el aparato en agua ni en ningún otro líquido. No exponga el dispositivo a las condiciones climáticas (lluvia, sol, etc.) ni lo utilice en condiciones de alta humedad (baños, casas rodantes húmedas).
7. Nunca use el producto si se cayó o se dañó de alguna otra manera o si no funciona correctamente. No intente reparar el producto defectuoso usted mismo porque puede provocar una descarga eléctrica. El dispositivo dañado siempre acude a un lugar de servicio profesional para repararlo. Todas las reparaciones pueden ser realizadas únicamente por profesionales de servicio autorizados. La reparación que se hizo

incorrectamente puede causar situaciones peligrosas para el usuario.

8. Coloque el aparato sobre una superficie nivelada, estable y fresca, lejos de aparatos de calefacción como cocinas eléctricas, quemadores de gas, etc.

9. Nunca utilice el producto cerca de combustibles.

10. Nunca use este dispositivo cerca del agua, por ejemplo, debajo de la ducha, en la bañera o encima del fregadero lleno de agua.

11. No toque el dispositivo con las manos mojadas.

12. Utilice únicamente accesorios originales.

13. No lave el dispositivo en el lavavajillas ni lo sumerja en agua.

14. No utilice el dispositivo si el compartimento de especias (5) está vacío.

15. No afloje ni apriete completamente la perilla de ajuste (4).

16. El molinillo es solo para moler hierbas y especias.

DESCRIPCIÓN DEL APARATO

- | | | |
|--|------------------------|------------------------------------|
| 1. Base | 2. Botón de esmerilado | 3. Luz de fondo/indicador de carga |
| 4. Perilla de ajuste de finura de molienda | | 5. Compartimento de especias |
| 6. Cable de carga | 7. Toma de carga | 8. Bandeja |

ANTES DEL PRIMER USO

1. No use el dispositivo hasta que esté completamente cargado.

2. Para cargar, inserte el cable de carga (6) en el enchufe de carga (7) y luego conéctelo a la fuente de alimentación.

3. El indicador de carga (3) se volverá rojo. La carga tardará aproximadamente 2,5 horas.

4. Cuando el indicador de carga (3) esté completamente cargado, se volverá blanco.

NOTA: No puede usar el dispositivo mientras se está cargando.

PREPARACIÓN DEL DISPOSITIVO

Lenado de especias en el compartimento de especias (5):

1. Desatornille el compartimento de especias (5).

2. Añade las especias que necesites (con un diámetro máximo de granúlos de 5 mm) al tarro y llénalo hasta unos 2/3 de su capacidad.

3. Cierre el compartimento de especias (5).

FUNCIONAMIENTO DEL DISPOSITIVO

1. Coloque los compartimentos para especias (5) sobre una superficie plana, firme y estable.

2. Cubra el compartimento de especias (5) con una base (1) y presiónelo hacia abajo para bloquearlo.

3. Presione y mantenga presionado el botón de molido (2) para comenzar a moler.

Para cambiar entre los compartimentos de especias (5), presione hacia abajo para desbloquear y soltar. Luego coloque la base (1) en la parte superior del nuevo compartimento para especias (5) y presiónelo hacia abajo para bloquearlo.

Ajuste de finura de molienda:

- para obtener un grano más grueso, gire la perilla de ajuste de molienda (4) en la parte inferior del compartimento de especias (5) en sentido contrario a las agujas del reloj.

- para obtener un grano más fino, gire la perilla de ajuste de molienda (4) en el sentido de las agujas del reloj.

LIMPIEZA Y MANTENIMIENTO

Si es necesario, limpie la tapa del molinillo con un paño húmedo.

¡NO SUMERJA EL MOLINILLO EN AGUA!

DATOS TÉCNICOS

Batería: 1500mAh 3.7V

Voltaje de carga: 5V/1A

Tiempo máximo de carga: hasta 3 horas

Tiempo máximo de trabajo: 3 minutos



Preocupación por el medio ambiente. Por favor, lleva las cajas de cartón a un sitio de reciclaje. Las bolsas de polietileno se deben tirar al cubo de la basura amarillo (para envases). El equipo gastado debe ser entregado en el punto de almacenamiento adecuado, porque las piezas que constituyen el equipo pueden suponer un peligro para el medio ambiente. Debes entregar el equipo Hay que devolver el equipo eléctrico con el fin de evitar su reutilización. Si en el equipo se encuentran pilas, hay que sacarlas y entregar por separado, en un punto de almacenamiento adecuado. No tires el equipo al contenedor para residuos urbanos!!

CONDIÇÕES GERAIS DE SEGURANÇA - INSTRUÇÕES IMPORTANTES SOBRE SEGURANÇA DE USO

POR FAVOR, LEIA ATENTAMENTE E GUARDE PARA REFERÊNCIA FUTURA

As condições de garantia são diferentes, se o dispositivo for usado para fins comerciais.

1. Antes de usar o produto, leia atentamente e siga sempre as instruções a seguir. O fabricante não é responsável por quaisquer danos devido a qualquer uso indevido.
2. O produto deve ser usado apenas em ambientes fechados. Não utilize o produto para qualquer fim que não seja compatível com a sua aplicação.
3. O dispositivo só deve ser conectado a uma porta USB de 5V.
4. Tenha cuidado ao usar perto de crianças. Não deixe as crianças brincarem com o produto. Não permita que crianças ou pessoas que não conheçam o aparelho o utilizem sem supervisão.
5. ADVERTÊNCIA: Este dispositivo pode ser usado por crianças com mais de 8 anos de idade e pessoas com capacidades físicas, sensoriais ou mentais reduzidas, ou pessoas sem experiência ou conhecimento do dispositivo, somente sob a supervisão de uma pessoa responsável por sua segurança, ou se foram instruídos sobre o uso seguro do dispositivo e estão cientes dos perigos associados à sua operação. As crianças não devem brincar com o aparelho. A limpeza e manutenção do aparelho não devem ser realizadas por crianças, a menos que tenham mais de 8 anos de idade e essas atividades sejam realizadas sob supervisão.
6. Não mergulhe o cabo, plugue ou todo o aparelho em água ou qualquer outro líquido. Não exponha o aparelho a intempéries (chuva, sol, etc.) nem o utilize em condições de humidade elevada (casas de banho, casas móveis húmidas).
7. Nunca use o produto se ele tiver caído ou danificado de qualquer outra forma ou se não funcionar corretamente. Não tente consertar você mesmo o produto defeituoso, pois isso pode levar a um choque elétrico. O dispositivo danificado deve sempre recorrer a um local de serviço profissional para repará-lo. Todos os reparos podem ser feitos apenas por profissionais de serviço autorizados. O reparo feito incorretamente pode causar situações perigosas para o usuário.
8. Coloque o aparelho em uma superfície fria, estável e nivelada, longe de aparelhos de aquecimento, como fogões elétricos, queimadores a gás, etc.
9. Nunca use o produto perto de combustíveis.
10. Nunca use este dispositivo próximo à água, por exemplo: sob o chuveiro, na banheira ou acima da pia cheia de água.
11. Não toque no aparelho com as mãos molhadas.
12. Use somente acessórios originais.
13. Não lave o dispositivo na máquina de lavar louça ou mergulhe-o em água.
14. Não opere o aparelho se o compartimento de especiarias (5) estiver vazio.
15. Não afrouxe ou aperte completamente o botão de ajuste (4).
16. O moedor serve apenas para moer ervas e especiarias.

DESCRIÇÃO DO DISPOSITIVO

1. Base 2. Botão de trituração 3. Luz de fundo/indicador de carregamento
4. Botão de ajuste do grau de moagem 5. Compartimento de especiarias 6. Cabo de carregamento
7. Tomada de carregamento 8. Bandeja

ANTES DO PRIMEIRO USO

1. Não use o dispositivo até que esteja totalmente carregado.
2. Para carregar, insira o cabo de carregamento (6) na tomada de carregamento (7) e conecte-o à fonte de alimentação.
3. O indicador de carga (3) ficará vermelho. O carregamento levará aproximadamente 2,5 horas.
4. Quando o indicador de carregamento estiver totalmente carregado (3) ficará branco.

NOTA: Você não pode usar o dispositivo durante o carregamento.

PREPARANDO O DISPOSITIVO

Colocar especiarias no compartimento de especiarias (5):

1. Desparafuse o compartimento de especiarias (5).
2. Adicione as especiarias que necessita (com diâmetro máximo de grânulos de 5mm) ao frasco e encha-o até cerca de 2/3 da capacidade.
3. Feche o compartimento de especiarias (5).

OPERAÇÃO DO DISPOSITIVO

1. Coloque os compartimentos de especiarias (5) sobre uma superfície plana, firme e estável.
 2. Cubra o compartimento de temperos (5) com uma base (1) e pressione para baixo para travar.
 3. Pressione e segure o botão de moagem (2) para começar a moer.
- Para alternar entre os compartimentos de temperos (5), pressione para baixo para destravar e soltar. Em seguida, coloque a base (1) no topo do novo compartimento de temperos (5) e pressione para baixo para travar.

Ajuste da finura da moagem:

- para obter um grão mais grosso, gire o botão de ajuste da moagem (4) na parte inferior do compartimento de especiarias (5) no sentido anti-horário.
- para obter um grão mais fino, gire o botão de ajuste da moagem (4) no sentido horário.

LIMPEZA E MANUTENÇÃO

Se necessário, limpe a tampa do moedor com um pano úmido.

NÃO MERGULHE O MOEDOR NA ÁGUA!

DADOS TÉCNICOS

Bateria: 1500mAh 3,7V

Tensão de carregamento: 5V/1A

Tempo máximo de carregamento: até 3 horas

Tempo máximo de trabalho: 3 minutos



Proteção do meio ambiente. Rogamos, os embalagens de cartão destinem-se para papéis velhos. Os sacos de polietileno (PE) devem-se colocar em contenedores para material plástico. O dispositivo usado deve-se levar a um ponto de armazenamento adequado porque os componentes perigosos que ficam dentro do dispositivo podem ser perigosos para o meio ambiente. O dispositivo elétrico deve-se entregar de modo que se reduza a sua nova utilização e uso. Se no dispositivo há pilhas, devem-se tirar e levar a um ponto de armazenamento em separado.

Não colocar o dispositivo em contenedores para resíduos municipais!!

(LT) LIETUVIŲ

BENDROSIOS SAUGOS SAŲYGOS – SVARBIOS NAUDOJIMO SAUGUS INSTRUKCIJOS

ATIDŽIAI PERSKAITYKITE IR IŠSAUGOTI ATEIČIAI

Garantijos sąlygos skiriasi, jei įrenginys naudojamas komerciniais tikslais.

1. Prieš naudodami gaminį atidžiai perskaitykite ir visada laikykitės toliau pateiktų nurodymų. Gamintojas neatsako už žalą, atsiradusią dėl netinkamo naudojimo.
2. Gaminys skirtas naudoti tik patalpose. Nenaudokite gaminio jokiems tikslams, kurie

nesuderinami su jo paskirtimi.

3. Prietaisas turi būti prijungtas tik prie 5 V USB prievado.

4. Būkite atsargūs, kai naudojate su vaikais. Neleiskite vaikams žaisti su gaminiu.

Neleiskite vaikams arba žmonėms, kurie nepažįsta prietaiso, jo naudoti be priežiūros.

5. ĮSPĖJIMAS: šį prietaisą gali naudoti vyresni nei 8 metų vaikai ir asmenys su ribotomis fizinėmis, jutimo ar protinėmis galimybėmis arba asmenys, neturintys patirties ar žinių apie prietaisą, tik prižiūrimi už jų saugumą atsakingo asmens arba jei jie buvo instruktuoti apie saugų prietaiso naudojimą ir žino su jo veikimu susijusius pavojus. Vaikai neturėtų žaisti su įrenginiu. Prietaiso valymo ir priežiūros atlikti neturėtų vaikai, nebent jie yra vyresni nei 8 metų ir ši veikla atliekama prižiūrint.

6. Nemerkite laido, kištuko ar viso prietaiso į vandenį ar kitą skystį. Nelaikykite prietaiso nuo oro sąlygų (lietaus, saulės ir kt.) ir nenaudokite jo didelės drėgmės sąlygomis (vonios kambariuose, drėgnuose nameliuose ant ratų).

7. Niekada nenaudokite gaminio, jei jis buvo numestas ar kitaip pažeistas arba jei jis neveikia tinkamai. Nemėginkite patys taisyti sugedusio gaminio, nes tai gali sukelti elektros smūgį. Sugadintas prietaisas visada kreipkitės į profesionalų aptarnavimo centrą, kad jį suremontuotų. Visus remonto darbus gali atlikti tik įgalioti techninės priežiūros specialistai. Neteisingai atliktas remontas gali sukelti pavojingų situacijų naudotojui.

8. Pastatykite prietaisą ant vėsaus, stabilaus, lygaus paviršiaus, toliau nuo šildymo prietaisų, tokių kaip elektrinės viryklės, dujiniai degikliai ir kt.

9. Niekada nenaudokite gaminio arti degių medžiagų.

10. Niekada nenaudokite šio prietaiso šalia vandens, pvz.: po dušu, vonioje arba virš vandens pripildytos kriauklės.

11. Nelieskite prietaiso šlapiomis rankomis.

12. Naudokite tik originalius priedus.

13. Neplaukite prietaiso indaplovėje ir nenardinkite į vandenį.

14. Nenaudokite įrenginio, jei prieskonių skyrius (5) yra tuščias.

15. Neatleiskite ir neužveržkite reguliavimo rankenėlės (4) iki galo.

16. Malūnėlis skirtas tik žolelių ir prieskonių malimui.

ĮRENGINIO APRAŠYMAS

- | | | |
|--|-----------------------|--|
| 1. Pagrindas | 2. Šlifavimo mygtukas | 3. Apšvietimas / įkrovimo indikatorius |
| 4. Malimo smulkumo reguliavimo rankenėlė | | 5. Prieskonių skyrius |
| 6. Įkrovimo laidas | 7. Įkrovimo lizdas | 8. Padėklas |

PRIEŠ NAUDOJANT PIRMAJĮ

1. Nenaudokite įrenginio, kol jis visiškai neįkrautas.
2. Norėdami įkrauti, įkiškite įkrovimo laidą (6) į įkrovimo lizdą (7) ir prijunkite prie maitinimo šaltinio.
3. Įkrovimo indikatorius (3) taps raudonas. Įkrovimas užtruks maždaug 2,5 valandas.
4. Kai visiškai įkrautas, įkrovimo indikatorius (3) taps baltas.

PASTABA: Negalite naudoti įrenginio, kol jis kraunamas.

PRIETAISO PARUOŠIMAS

Prieskonių įpylimas į prieskonių skyrių (5):

1. Atsukite prieskonių skyrių (5).
2. Į stiklainį suberkite reikalingus prieskonius (didžiausias granulų skersmuo – 5 mm) ir užpildykite maždaug 2/3 talpos.
3. Uždarykite prieskonių skyrių (5).

PRIETAISO VALDYMAS

1. Prieskonių skyrelius (5) padėkite ant lygaus, tvirto ir stabilaus paviršiaus.
2. Uždenkite prieskonių skyrių (5) pagrindu (1) ir paspauskite jį žemyn, kad užsifikuotų.
3. Norėdami pradėti šlifuoti, paspauskite ir palaikykite šlifavimo mygtuką (2). Norėdami pakeisti prieskonių skyrelius (5), paspauskite žemyn, kad atrakintumėte ir atlaisvintumėte. Tada uždėkite pagrindą (1) ant naujo prieskonių skyriaus (5) viršaus ir paspauskite jį žemyn, kad užsifikuotų.

Malimo smulkumo reguliavimas:

- Norėdami gauti stambesnius grūdus, pasukite malimo reguliavimo rankenėlę (4) prieskonių skyriaus (5) apačioje prieš laikrodžio rodyklę.
- Norėdami gauti smulkesnių grūdų, pasukite malimo reguliavimo rankenėlę (4) pagal laikrodžio rodyklę.

VALYMAS IR PRIEŽIŪRA

Jei reikia, šlifavimo dangtelį nuvalykite drėgna šluoste.

NENARDINKITE ŠLIUKLĖS Į VANDENI!

TECHNINIAI DUOMENYS

Baterija: 1500 mAh 3,7 V

Įkrovimo įtampa: 5V/1A

Maksimalus įkrovimo laikas: iki 3 valandų

Maksimalus darbo laikas: 3 minutės



Rūpinantis aplinka. Kartono pakuotes atiduoti į makulatūrą. Polietileno (PE) maišelius mesti į plastikui skirtą konteinerį. Susidėvėjusį prietaisą atiduoti į atitinkamą atliekų surinkimo vietą, nes prietaise esančios pavojingos medžiagos gali kelti grėsmę aplinkai. Elektrinį prietaisą atiduoti tokį, kad nebūtų galima jo pakartotinai naudoti ir panaudoti. Jeigu prietaise yra baterijos, būtina jas išimti ir atskirai atiduoti į atliekų surinkimo vietą. Nemesti prietaiso į buitinių atliekų konteinerį!

(LV) LATVIEŠU

VISPĀRĪGI DROŠĪBAS NOSACĪJUMI — SVARĪGI NORĀDĪJUMI PAR LIETOŠANAS DROŠĪBU

LŪDZU, UZMANĪGI IZLASIET UN SAGLABĀJIET NĀKAMAI ATSAUKSMEI

Garantijas nosacījumi ir atšķirīgi, ja ierīce tiek izmantota komerciāliem nolūkiem.

1. Pirms produkta lietošanas, lūdzu, uzmanīgi izlasiet un vienmēr ievērojiet tālāk sniegtos norādījumus. Ražotājs nav atbildīgs par bojājumiem, kas radušies nepareizas lietošanas rezultātā.

2. Produkts ir paredzēts lietošanai tikai iekšējās. Neizmantojiet produktu tādiem nolūkiem, kas nav saderīgi ar tā pielietojumu.

3. Ierīcei jābūt pievienotai tikai 5 V USB portam.

4. Lūdzu, esiet piesardzīgs, lietojot to bērnu tuvumā. Neļaujiet bērniem spēlēties ar izstrādājumu. Neļaujiet bērniem vai cilvēkiem, kuri nepazīst ierīci, to lietot bez uzraudzības.

5. BRĪDINĀJUMS: šo ierīci drīkst lietot bērni, kas vecāki par 8 gadiem, un personas ar ierobežotām fiziskām, maņu vai garīgām spējām vai personas bez pieredzes vai zināšanām par ierīci tikai tādas personas uzraudzībā, kura ir atbildīga par viņu drošību, vai ja viņi ir instruēti par ierīces drošu lietošanu un apzinās ar tās darbību saistītos apdraudējumus. Bērni nedrīkst spēlēties ar ierīci. Ierīces tīrīšanu un apkopi nedrīkst veikt bērni, ja vien viņi nav vecāki par 8 gadiem un šīs darbības tiek veiktas uzraudzībā.

6. Neiegremdējiet vadu, kontaktdakšu vai visu ierīci ūdenī vai citā šķidrumā. Nepakļaujiet ierīci laikapstākļiem (lietus, saules utt.) un neizmantojiet to augsta mitruma apstākļos (vannas istabās, mitrās mobilajās mājās).

7. Nekad neizmantojiet produktu, ja tas ir nokritis vai citādi bojāts, vai arī tas nedarbojas

pareizi. Nemēģiniet pats salabot bojāto izstrādājumu, jo tas var izraisīt elektriskās strāvas triecienu. Bojāta ierīce vienmēr vērsties pie profesionālas apkopes vietas, lai to salabotu. Visus remontdarbus drīkst veikt tikai pilnvaroti servisa speciālisti. Nepareizi veikts remonts var radīt lietotājam bīstamas situācijas.

8. Novietojiet ierīci uz vēsas, stabilas, līdzenas virsmas, prom no apkures ierīcēm, piemēram, elektriskām plītim, gāzes degļiem utt.

9. Nekad neizmantojiet produktu degošu vielu tuvumā.

10. Nekad neizmantojiet šo ierīci ūdens tuvumā, piemēram: zem dušas, vannā vai virs izlietnes, kas piepildīta ar ūdeni.

11. Neaiztieciot ierīci ar mitrām rokām.

12. Izmantojiet tikai oriģinālos piederumus.

13. Nemazgājiet ierīci trauku mazgājamā mašīnā un neiegremdējiet ūdenī.

14. Nedarbiniet ierīci, ja garšvielu nodalījums (5) ir tukšs.

15. Neatļaidiet un nepievelciot regulēšanas pogu (4) pilnībā.

16. Dzirnaviņas ir paredzētas tikai garšaugu un garšvielu malšanai.

IERĪCES APRAKSTS

- | | | |
|---------------------------------------|-------------------------|---|
| 1. Pamatne | 2. Slīpēšanas poga | 3. Fona apgaismojums / uzlādes indikators |
| 4. Malšanas smalkuma regulēšanas poga | 5. Garšvielu nodalījums | |
| 6. Uzlādes kabelis | 7. Uzlādes ligzda | 8. Paplāte |

PIRMS PIRMĀS LIETOŠANAS

1. Nelietojiet ierīci, kamēr tā nav pilnībā uzlādēta.

2. Lai uzlādētu, ievietojiet uzlādes kabeli (6) uzlādes ligzdā (7) un pēc tam pievienojiet strāvas padevei.

3. Uzlādes indikators (3) kļūs sarkans. Uzlāde prasīs aptuveni 2,5 stundas.

4. Kad pilnībā uzlādēts, uzlādes indikators (3) kļūs balts.

PIEZĪME: Jūs nevarat lietot ierīci, kamēr tā tiek uzlādēta.

IERĪCES SAGATAVOŠANA

Garšvielu iepildīšana garšvielu nodalījumā (5):

1. Izskrūvējiet garšvielu nodalījumu (5).

2. Pievienojiet burkā vajadzīgās garšvielas (ar maksimālo granulu diametru 5 mm) un piepildiet to līdz apmēram 2/3 no tilpuma.

3. Aizveriet garšvielu nodalījumu (5).

IERĪCES DARBĪBA

1. Novietojiet garšvielu nodalījumus (5) uz līdzenas, stingras un stabilas virsmas.

2. Nosedziet garšvielu nodalījumu (5) ar pamatni (1) un nospiediet to uz leju, lai nofiksētu.

3. Nospiediet un turiet slīpēšanas pogu (2), lai sāktu malšanu.

Lai pārslēgtos starp garšvielu nodalījumiem (5), nospiediet uz leju, lai atbloķētu un atbrīvotu. Pēc tam novietojiet pamatni (1) jaunā garšvielu nodalījuma (5) augšpusē un nospiediet to uz leju, lai nofiksētu.

Maltas smalkuma regulēšana:

- lai iegūtu rupjākus graudus, pagrieziet malšanas regulēšanas pogu (4) garšvielu nodalījuma (5) apakšā pretēji pulksteņrādītāja virzienam.

- lai iegūtu smalkākus graudus, pagrieziet malšanas regulēšanas pogu (4) pulksteņrādītāja virzienā.

TĪRĪŠANA UN APKOPE

Ja nepieciešams, noslaukiet dzirnaviņas vāku ar mitru drānu.

NEMĒRCIET dzirnaviņas ŪDENĪ!

TEHNISKIE DATI

Akumulators: 1500mAh 3,7V

Uzlādes spriegums: 5V/1A

Maksimālais uzlādes laiks: līdz 3 stundām

Maksimālais darba laiks: 3 minūtes



Apkärtejās vides aizsardzība. Kartona iepakojumu, lūdzu, nododiet otreizējai pārstrādei. Polietilēna maisījumus (PE) izmest plastmasas izstrādājumiem paredzētajos konteineros. Lietotās elektropreces nododiet attiecīgajos pieņemšanas punktos. Ierīcē satur bīstamas sastāvdaļas, kas var izraisīt draudus apkārtejai videi. Elektroierīce jānodod tā, lai ierobežotu tās atkārtotu izmantošanu. Ja ierīcē atrodas baterijas, izņemiet tās un nododiet pieņemšanas punktā atsevišķi. Produktu neizmest sadzīves atkritumu konteinerā!

(EST) EESTI

ÜLDISED OHUTUSTINGIMUSED – OLULISED KASUTUSOHUTUSE JUHISED PALUN LUGEGE HOOLIKALT JA SÄILITA EDASISEKS KASUTAMISEKS

Garantiitingimused on erinevad, kui seadet kasutatakse äriilistel eesmärkidel.

1. Enne toote kasutamist lugege hoolikalt läbi ja järgige alati järgmisi juhiseid. Tootja ei vastuta mis tahes väärkasutusest tingitud kahjude eest.
2. Toodet tohib kasutada ainult siseruumides. Ärge kasutage toodet ühelgi eesmärgil, mis ei ühildu selle rakendusega.
3. Seade tuleks ühendada ainult 5 V USB-porti.
4. Olge laste läheduses kasutamisel ettevaatlik. Ärge laske lastel tootega mängida. Ärge laske lastel ega inimestel, kes seadet ei tunne, seda ilma järelevalveta kasutada.
5. HOIATUS: Seda seadet võivad kasutada üle 8-aastased lapsed ja piiratud füüsiliste, sensorsete või vaimsete võimetega inimesed või isikud, kellel pole seadmega seotud kogemusi või teadmisi, ainult nende ohutuse eest vastutava isiku järelevalve all või kui neid on juhendatud seadme ohutu kasutamise kohta ja nad on teadlikud selle kasutamise seotud ohtudest. Lapsed ei tohiks seadmega mängida. Seadet ei tohi puhastada ja hooldada lapsed, välja arvatud juhul, kui nad on vanemad kui 8 aastat ja neid tegevusi tehakse järelevalve all.
6. Ärge kastke juhett, pistikut ega kogu seadet vette või muusse vedelikku. Ärge jätke seadet ilmastikutingimuste kätte (vihm, päike jne) ega kasutage seda kõrge õhuniiskusega tingimustes (vannitoad, niisked haagissuvilad).
7. Ärge kunagi kasutage toodet, kui see on maha kukkunud või muul viisil kahjustatud või kui see ei tööta korralikult. Ärge proovige defektset toodet ise parandada, sest see võib põhjustada elektrilöögi. Kahjustatud seade pöörduge selle parandamiseks alati professionaalse teenindusse. Kõiki remonditöid võivad teha ainult volitatud teenindusspetsialistid. Valesti tehtud remont võib põhjustada kasutajale ohtlikke olukordi.
8. Asetage seade jahedale, stabiilsele, tasasele pinnale, eemal kütteseadmetest, nagu elektripliidid, gaasipõletid jne.
9. Ärge kunagi kasutage toodet põlevate ainete läheduses.
10. Ärge kunagi kasutage seda seadet vee lähedal, nt duši all, vannis või veega täidetud kraanikausi kohal.
11. Ärge puudutage seadet märgade kätega.
12. Kasutage ainult originaaltarvikuid.
13. Ärge peske seadet nõudepesumasinas ega kastke vette.
14. Ärge kasutage seadet, kui maitseainesahtel (5) on tühi.
15. Ärge keerake reguleerimisnuppu (4) täielikult lahti ega pingutage.
16. Veski on mõeldud ainult ürtide ja vürtside jahvatamiseks.

SEADME KIRJELDUS

1. Alus 2. Lihvimisnupp 3. Taustvalgustus / laadimise indikaator
4. Jahvatusastme reguleerimisnupp 5. Vürtsikamber 6. Laadimiskaabel
7. Laadimispesa 8. Salv

ENNE ESIMEST KASUTAMIST

1. Ärge kasutage seadet enne, kui see on täielikult laetud.
2. Laadimiseks sisestage laadimiskaabel (6) laadimispesa (7) ja ühendage seejärel toiteallikaga.
3. Laadimisindikaator (3) muutub punaseks. Laadimine võtab aega umbes 2,5 tundi.
4. Täielikult laetud laadimise indikaator (3) muutub valgeks.

MÄRKUS. Seadet ei saa laadimise ajal kasutada.

SEADME ETTEVALMISTAMINE

Vürtside täitmine vürtsikambris (5):

1. Keerake vürtsikamber (5) välja.
2. Lisage purki vajalikud vürtsid (maksimaalne graanulite läbimõõt 5 mm) ja täitke see umbes 2/3 mahust.
3. Sulgege vürtsikamber (5).

SEADME KASUTAMINE

1. Asetage vürtsikambri (5) tasasele, kindlale ja stabiilsele pinnale.
2. Katke vürtsikamber (5) alusega (1) ja vajutage lukustamiseks alla.
3. Lihvimise alustamiseks vajutage ja hoidke all jahvatusnuppu (2).

Vürtsikambrite (5) vahel vahetamiseks vajutage lukustuse avamiseks ja vabastamiseks alla. Seejärel asetage alus (1) uue vürtsikambri (5) ülaosale ja vajutage lukustamiseks alla.

Jahvatusastme reguleerimine:

- jämedama tera saamiseks keerake maitseainekambri (5) põhjas olevat jahvatusastme reguleerimisnuppu (4) vastupäeva.
- peenema tera saamiseks keerake jahvatusastme reguleerimisnuppu (4) päripäeva.

PUHASTAMINE JA HOOLDUS

Vajadusel pühkige veski katet niiske lapiga.

ÄRGE KASUTAGE VEHKI VETTE!

TEHNILISED ANDMED

Aku: 1500 mAh 3,7 V

Laadimispinge: 5V/1A

Maksimaalne laadimisaeg: kuni 3 tundi

Maksimaalne tööaeg: 3 minutit



Hoolitse keskkonnakaitse eest. Kartongist pakendid vii makulatuuri. Kilekotid (PE) viska kasutatud plastiku jaoks ettenähtud mahutitesse. Kasutatud seadmed vii selleks ettenähtud kogumispunktidesse, sest seadmes leiduvad ohtlikud elemendid võivad olla kahjulikud keskkonnale. Elektriseadmed tuleb anda nii ära, et seadet ei saaks enam uuesti kasutada. Kui seadmes on patareid, tuleb need välja võtta ja anda eraldi kogumispunkti. Seadet ei tohi visata olmejäätmete konteineritesse!!

(RO) ROMÂNĂ

CONDIȚII GENERALE DE SIGURANȚĂ - INSTRUCȚIUNI IMPORTANTE PRIVIND SIGURANȚA UTILIZĂRII

VĂ RUGĂM SĂ CITIȚI CU ATENȚIE ȘI PĂSTRAȚI-L PENTRU REFERINȚE VITORIALE
Condițiile de garanție sunt diferite, dacă dispozitivul este utilizat în scop comercial.

1. Înainte de a utiliza produsul, vă rugăm să citiți cu atenție și să respectați întotdeauna următoarele instrucțiuni. Producătorul nu este responsabil pentru nicio daune cauzate de orice utilizare greșită.
2. Produsul trebuie utilizat numai în interior. Nu utilizați produsul în niciun scop care nu este compatibil cu aplicația sa.

3. Dispozitivul trebuie conectat doar la un port USB de 5V.
4. Vă rugăm să fiți atenți când utilizați în preajma copiilor. Nu lăsați copiii să se joace cu produsul. Nu lăsați copiii sau persoanele care nu cunosc dispozitivul să-l folosească fără supraveghere.
5. AVERTISMENT: Acest dispozitiv poate fi folosit de copii cu vârsta peste 8 ani și de persoane cu capacități fizice, senzoriale sau mentale reduse sau de persoane fără experiență sau cunoștințe despre dispozitiv, numai sub supravegherea unei persoane responsabile de siguranța acestora, sau dacă au fost instruiți cu privire la utilizarea în siguranță a dispozitivului și sunt conștienți de pericolele asociate cu funcționarea acestuia. Copiii nu trebuie să se joace cu dispozitivul. Curățarea și întreținerea aparatului nu trebuie efectuate de copii, decât dacă aceștia au vârsta de peste 8 ani și aceste activități sunt efectuate sub supraveghere.
6. Nu scufundați cablul, ștecherul sau întregul aparat în apă sau în orice alt lichid. Nu expuneți dispozitivul la condiții meteorologice (ploaie, soare etc.) și nu îl utilizați în condiții de umiditate ridicată (băi, case mobile umede).
7. Nu utilizați niciodată produsul dacă a fost scăpat sau deteriorat în orice alt mod sau dacă nu funcționează corect. Nu încercați să reparați singur produsul defect, deoarece poate duce la electrocutare. Dispozitivul deteriorat apelează întotdeauna la o locație de service profesională pentru a-l repara. Toate reparațiile pot fi efectuate numai de către profesioniști autorizați de service. Reparația care a fost efectuată incorect poate provoca situații periculoase pentru utilizator.
8. Așezați aparatul pe o suprafață răcoroasă, stabilă, plană, departe de aparatele de încălzire precum aragazele electrice, arzătoarele pe gaz etc.
9. Nu utilizați niciodată produsul în apropierea combustibililor.
10. Nu utilizați niciodată acest dispozitiv în apropierea apei, de exemplu: sub duș, în cadă sau deasupra chiuvetei pline cu apă.
11. Nu atingeți dispozitivul cu mâinile ude.
12. Folosiți numai accesorii originale.
13. Nu spălați dispozitivul în mașina de spălat vase sau scufundați în apă.
14. Nu utilizați dispozitivul, dacă compartimentul pentru condimente (5) este gol.
15. Nu slăbiți și nu strângeți complet butonul de reglare (4).
16. Rasnita este doar pentru macinarea ierburilor și condimentelor.

DESCRIEREA DISPOZITIVULUI

1. Bază 2. Buton de măcinare 3. Iluminare de fundal / indicator de încărcare
4. Buton de reglare a fineței de măcinare 5. Compartiment pentru condimente 6. Cablu de încărcare
7. Priză de încărcare 8. Tavă

ÎNAINTE DE PRIMA UTILIZARE

1. Nu utilizați dispozitivul până când nu este încărcat complet.
 2. Pentru a încărca, introduceți cablul de încărcare (6) în priză de încărcare (7) și apoi conectați-l la sursa de alimentare.
 3. Indicatorul de încărcare (3) va deveni roșu. Încărcarea va dura aproximativ 2,5 ore.
 4. Când este complet încărcat, indicatorul de încărcare (3) va deveni alb.
- NOTĂ: Nu puteți utiliza dispozitivul în timp ce se încarcă.

PREGĂTIREA DISPOZITIVULUI

Umplerea condimentelor în compartimentul pentru condimente (5):

1. Deșurubați compartimentul pentru condimente (5).

2. Adăugați condimentele de care aveți nevoie (cu diametrul maxim al granulelor de 5 mm) în borcan și umpleți-l la aproximativ 2/3 din capacitate.

3. Închideți compartimentul pentru condimente (5).

OPERAREA DISPOZITIVULUI

1. Așezați compartimentele pentru condimente (5) pe o suprafață plană, fermă și stabilă.

2. Acoperiți compartimentul pentru condimente (5) cu o bază (1) și apăsați-l în jos pentru a bloca.

3. Apăsăți și mențineți apăsat butonul de măcinare (2) pentru a începe șlefuirea.

Pentru a comuta între compartimentele pentru condimente (5), apăsați în jos pentru a debloca și elibera. Apoi așezați baza (1) pe partea de sus a noului compartiment pentru condimente (5) și apăsați-o în jos pentru a bloca.

Reglarea fineței măcinării:

- pentru a obține boabe mai grosiere, rotiți butonul de reglare a măcinării (4) de pe fundul compartimentului pentru condimente (5) în sens invers acelor de ceasornic.

- pentru a obține boabe mai fine, rotiți butonul de reglare a măcinării (4) în sensul acelor de ceasornic.

CURATENIE SI MENTENANTA

Dacă este necesar, ștergeți capacul rășniței cu o cârpă umedă.

NU CUMERAȚI rășnița în apă!

DATE TEHNICE

Baterie: 1500mAh 3.7V

Tensiune de încărcare: 5V/1A

Timp maxim de încărcare: până la 3 ore

Timp maxim de lucru: 3 minute



Din grija pentru mediul înconjurător. Ambalajele din carton vă rugăm să le transmiteți la centrele de maculatură.

Sacii din polietilenă (PE) trebuie aruncați în recipientele pentru materialele plastice. Dispozitivul uzat trebuie transmis la punctul corespunzător de depozitare, deoarece componentele periculoase care se găsesc în dispozitiv pot fi foarte periculoase pentru mediul înconjurător.

Dispozitivul electric trebuie transmis în așa fel încât să se limiteze utilizarea lui repetată. Dacă în dispozitiv se găsesc baterii acestea trebuie scoase și transmise către punctul de depozitare a acestora, separat.

(BS) BOSANSKI

OPĆI USLOVI SIGURNOSTI - VAŽNA UPUTSTVA O SIGURNOSTI UPOTREBE MOLIM VAS PROČITAJTE PAŽLJIVO I ZAČUVITE ZA BUDUĆE REFERENCE

Uslovi garancije su drugačiji, ako se uređaj koristi u komercijalne svrhe.

1. Prije korištenja proizvoda pažljivo pročitajte i uvijek se pridržavajte sljedećih uputa.

Proizvođač nije odgovoran za bilo kakvu štetu nastalu bilo kakvom pogrešnom upotrebom.

2. Proizvod se smije koristiti samo u zatvorenom prostoru. Nemojte koristiti proizvod u bilo koju svrhu koja nije kompatibilna s njegovom primjenom.

3. Uređaj treba da bude povezan samo na 5V USB port.

4. Budite oprezni kada koristite u blizini djece. Ne dozvolite djeci da se igraju s proizvodom. Nemojte dozvoliti djeci ili osobama koje ne poznaju uređaj da ga koriste bez nadzora.

5. UPOZORENJE: Ovaj uređaj smiju koristiti djeca starija od 8 godina i osobe sa smanjenim fizičkim, senzornim ili mentalnim sposobnostima, ili osobe bez iskustva ili znanja o uređaju, samo pod nadzorom osobe odgovorne za njihovu sigurnost, ili ako su poučeni o bezbednoj upotrebi uređaja i svjesni opasnosti povezanih s njegovim radom. Deca ne bi trebalo da se igraju sa uređajem. Čišćenje i održavanje uređaja ne smiju obavljati djeca, osim ako nisu starija od 8 godina i te aktivnosti se obavljaju pod

nadzorom.

6. Ne uranjajte kabel, utikač ili cijeli uređaj u vodu ili bilo koju drugu tekućinu. Ne izlažite uređaj vremenskim uslovima (kiša, sunce, itd.) niti ga koristite u uslovima visoke vlažnosti (kupaćica, vlažne mobilne kućice).
7. Nikada nemojte koristiti proizvod ako je pao ili oštećen na bilo koji drugi način ili ako ne radi kako treba. Ne pokušavajte sami popraviti neispravan proizvod jer to može dovesti do strujnog udara. Oštećeni uređaj uvijek se obratite stručnom servisu kako bi ga popravili. Sve popravke mogu obavljati samo ovlašteni serviseri. Neispravno obavljena popravka može uzrokovati opasne situacije za korisnika.
8. Postavite uređaj na hladnu, stabilnu, ravnu površinu, dalje od uređaja za grijanje kao što su električni štednjaci, plinski gorionici itd.
9. Nikada nemojte koristiti proizvod u blizini zapaljivih materija.
10. Nikada nemojte koristiti ovaj uređaj blizu vode, na primjer: pod tušem, u kadi ili iznad umivaonika napunjenog vodom.
11. Ne dirajte uređaj mokrim rukama.
12. Koristite samo originalnu dodatnu opremu.
13. Nemojte prati uređaj u mašini za pranje sudova niti ga uranjati u vodu.
14. Nemojte koristiti uređaj ako je pretinac za začine (5) prazan.
15. Nemojte do kraja popuštati ili zatezati dugme za podešavanje (4).
16. Mlinac je samo za mljevenje bilja i začina.

OPIS UREĐAJA

- | | | |
|--|-------------------------|--|
| 1. Baza | 2. Dugme za mljevenje | 3. Pozadinsko osvetljenje / indikator punjenja |
| 4. Dugme za podešavanje finoće mljevenja | 5. Odeljak za začine | |
| 6. Kabl za punjenje | 7. Utičnica za punjenje | 8. Ladica |

PRIJE PRVE UPOTREBE

1. Nemojte koristiti uređaj dok se potpuno ne napuni.
2. Za punjenje umetnite kabl za punjenje (6) u utičnicu za punjenje (7), a zatim priključite na napajanje.
3. Indikator punjenja (3) će postati crven. Punjenje će trajati otprilike 2,5 sata.
4. Kada je potpuno napunjen indikator punjenja (3) će postati bijeli.

NAPOMENA: Ne možete koristiti uređaj dok se puni.

PRIPREMA UREĐAJA

Punjenje začina u pretinac za začine (5):

1. Odvrnite pretinac za začine (5).
2. U teglu dodajte potrebne začine (sa maksimalnim prečnikom granula 5mm) i napunite je do oko 2/3 kapaciteta.
3. Zatvorite pretinac za začine (5).

UPRAVLJANJE UREĐAJEM

1. Stavite pregrade za začine (5) na ravnu, čvrstu i stabilnu površinu.
 2. Pokrijte odeljak za začine (5) bazom (1) i pritisnite je da se zaključa.
 3. Pritisnite i držite dugme za mljevenje (2) da biste započeli mljevenje.
- Za promjenu između odjeljaka za začine (5) pritisnite dolje za otključavanje i otpuštanje. Zatim stavite podlogu (1) na vrh nove pregrade za začine (5) i pritisnite je da se zaključa.

Podešavanje finoće mljevenja:

- da dobijete krupnije zrno, okrenite dugme za podešavanje mljevenja (4) na dnu pregrade za začine (5) u smeru suprotnom od kazaljke na satu.
- da dobijete finije zrno, okrenite dugme za podešavanje mljevenja (4) u smeru kazaljke na satu.

ČIŠĆENJE I ODRŽAVANJE

Ako je potrebno, obrišite poklopac mlincina vlažnom krpom.

NEMOJTE uranjati mlinac u VODU!

TEHNIČKI PODACI

Baterija: 1500mAh 3.7V

Napon punjenja: 5V/1A

Maksimalno vrijeme punjenja: do 3 sata

Maksimalno vrijeme rada: 3 minute



Bruniuci za okoliš. Molimo Vas da kartonska pakovanja odnesete u otkup otpadnog papira. Polietilenske džakove (PE) bacajte u kontejner za plastiku. Iskorišćen uređaj treba odneti na odgovarajuću deponiju, jer opasni sastojci koji se u njemu nalaze, mogu biti opasni za okoliš. Električni uređaj treba odneti na način, koji ograničava njegovu ponovnu upotrebu i korištenje. Ako se u uređaju nalaze baterije, treba ih izvaditi i dvoježno predati na deponiju. **Uređaj se ne smije bacati u kontejner za komunalni otpad!**

(HU) MAGYAR

ÁLTALÁNOS BIZTONSÁGI FELTÉTELEK – FONTOS UTASÍTÁSOK A HASZNÁLATI BIZTONSÁGRÓL KÉRJÜK, OLVASSA EL FIGYELMESEN, ÉS ŐRIZZE MEG A KÉSŐBBI HIVATKOZÁSHOZ

A garanciális feltételek eltérőek, ha a készüléket kereskedelmi célra használják.

1. A termék használata előtt figyelmesen olvassa el és mindig tartsa be az alábbi utasításokat. A gyártó nem vállal felelősséget a nem rendeltetésszerű használatból eredő károkért.
2. A termék csak beltérben használható. Ne használja a terméket olyan célra, amely nem kompatibilis az alkalmazással.
3. A készüléket csak 5V-os USB-porthoz szabad csatlakoztatni.
4. Legyen óvatos, ha gyermekek közelében használja. Ne hagyja, hogy a gyerekek játszanak a termékkel. Ne engedje, hogy gyermekek vagy olyan személyek, akik nem ismerik a készüléket, felügyelet nélkül használják azt.
5. **FIGYELMEZTETÉS:** Ezt a készüléket 8 év feletti gyermekek és csökkent fizikai, érzékszervi vagy szellemi képességű személyek, illetve olyan személyek, akiknek nincs tapasztalatuk vagy ismereteik az eszközzel kapcsolatban, csak a biztonságukért felelős személy felügyelete mellett használhatják, vagy ha eligazították őket a készülék biztonságos használatáról, és tisztában vannak a működésével járó veszélyekkel. Gyermekek nem játszhatnak a készülékkel. A készülék tisztítását és karbantartását gyermekek nem végezhetik, kivéve, ha 8 évesnél idősebbek, és ezeket a tevékenységeket felügyelet mellett végzik.
6. Ne merítse a vezetékét, a csatlakozódugót vagy az egész készüléket vízbe vagy más folyadékba. Ne tegye ki a készüléket időjárási hatásoknak (eső, napsütés stb.), és ne használja magas páratartalmú környezetben (fürdőszoba, nedves mobilházak).
7. Soha ne használja a terméket, ha leesett vagy más módon megsérült, vagy ha nem működik megfelelően. Ne próbálja meg saját maga megjavítani a hibás terméket, mert az áramütéshez vezethet. A sérült készülék javítása érdekében mindig forduljon szakszervizhez. Minden javítást csak felhatalmazott szerviz szakember végezhet. A helytelenül elvégzett javítás veszélyes helyzeteket okozhat a felhasználó számára.
8. Helyezze a készüléket hűvös, stabil, vízszintes felületre, távol fűtőberendezésektől,

például elektromos tűzhelytől, gázégőtől stb.

9. Soha ne használja a terméket éghető anyagok közelében.

10. Soha ne használja a készüléket víz közelében, például: zuhany alatt, fürdőkádban vagy vízzel teli mosdókagyló felett.

11. Ne érintse meg a készüléket nedves kézzel.

12. Csak eredeti tartozékokat használjon.

13. Ne mossa el a készüléket mosogatógépben, és ne merítse vízbe.

14. Ne működtesse a készüléket, ha a fűszerrekesz (5) üres.

15. Ne lazítsa meg vagy ne húzza meg teljesen a beállító gombot (4).

16. A daráló csak gyógynövények és fűszerek őrlésére szolgál.

KÉSZÜLÉK LEÍRÁSA

- | | | |
|---------------------------------------|--------------------|----------------------------------|
| 1. Alap | 2. Köszörülés gomb | 3. Háttérvilágítás / töltésjelző |
| 4. Az őrlési finomság beállító gombja | | 5. Fűszerrekesz |
| 6. Töltőkábel | 7. Töltőaljzat | 8. Tálca |

ELSŐ HASZNÁLAT ELŐTT

1. Ne használja a készüléket, amíg teljesen fel nem töltött.

2. A töltéshez csatlakoztassa a töltőkábelt (6) a töltőaljzatba (7), majd csatlakoztassa a tápegységhez.

3. A töltésjelző (3) pirosra vált. A töltés körülbelül 2,5 órát vesz igénybe.

4. Amikor teljesen fel van töltve, a töltésjelző (3) fehérre vált.

MEGJEGYZÉS: A készüléket töltés közben nem használhatja.

A KÉSZÜLÉK ELŐKÉSZÍTÉSE

Fűszerek betöltése a fűszerrekeszbe (5):

1. Csavarja ki a fűszerrekeszt (5).

2. Adja hozzá a szükséges fűszereket (legfeljebb 5 mm-es szemcseátmérővel) az edénybe, és tölts meg körülbelül a térfogat 2/3-áig.

3. Zárja be a fűszerrekeszt (5).

A KÉSZÜLÉK MŰKÖDTETÉSE

1. Helyezze a fűszerrekeszeket (5) sima, szilárd és stabil felületre.

2. Fedje le a fűszerrekeszt (5) egy talppal (1), majd nyomja le a reteszeléshez.

3. Nyomja meg és tartsa lenyomva az őrlés gombot (2) az őrlés megkezdéséhez.

A fűszerrekeszek (5) közötti váltáshoz nyomja le a retesz kinyitásához és kioldásához. Ezután helyezze az alapot (1) az új fűszerrekesz (5) tetejére, és nyomja le a rögzítéshez.

Az őrlés finomságának beállítása:

- durvább szemcsék eléréséhez forgassa el az őrlés beállító gombot (4) a fűszerrekesz (5) alján az óramutató járásával ellentétes irányba.

- finomabb szemcsék eléréséhez forgassa el az őrlés beállító gombot (4) az óramutató járásával megegyező irányba.

TISZTÍTÁS ÉS KARBANTARTÁS

Ha szükséges, törölje le a daráló fedelét nedves ruhával.

NE MERÍTSÜK VÍZBE A CSORÍTÓT!

MŰSZAKI ADATOK

Akkumulátor: 1500mAh 3,7V

Töltési feszültség: 5V/1A

Maximális töltési idő: akár 3 óra

Maximális munkaidő: 3 perc



Törődünk a természeti környezetért. Papír csomagokat kérünk adjanak át a papírhulladéokra. Polietilén zacskókat (PE) dobjanak ki a műanyag tartályba. Kimerült gépe vissza kell adni a megfelelő tároló pontjához, mert a gépben levők veszélyes részek, veszedelmesekek lehet a környezetnek. Az elektromos gép így kell visszaadni, hogy korlátozzon a re-használatát. Ha az elemek vannak a gépben, ki kell húzni ezeket és a visszakelladni külön tároló pontjához.

ΓΕΝΙΚΕΣ ΟΡΟΙ ΑΣΦΑΛΕΙΑΣ - ΣΗΜΑΝΤΙΚΕΣ ΟΔΗΓΙΕΣ ΓΙΑ ΤΗΝ ΑΣΦΑΛΕΙΑ ΧΡΗΣΗΣ
ΠΑΡΑΚΑΛΩ ΔΙΑΒΑΣΤΕ ΠΡΟΣΕΚΤΙΚΑ ΚΑΙ ΚΡΑΤΗΣΤΕ ΓΙΑ ΜΕΛΛΟΝΤΙΚΗ ΑΝΑΦΟΡΑ
Οι όροι εγγύησης είναι διαφορετικοί, εάν η συσκευή χρησιμοποιείται για εμπορικούς σκοπούς.

1. Πριν χρησιμοποιήσετε το προϊόν, διαβάστε προσεκτικά και συμμορφώστε πάντα με τις παρακάτω οδηγίες. Ο κατασκευαστής δεν ευθύνεται για τυχόν ζημιές που οφείλονται σε κακή χρήση.
2. Το προϊόν προορίζεται μόνο για χρήση σε εσωτερικούς χώρους. Μη χρησιμοποιείτε το προϊόν για οποιονδήποτε σκοπό που δεν είναι συμβατός με την εφαρμογή του.
3. Η συσκευή πρέπει να συνδέεται μόνο σε θύρα USB 5V.
4. Να είστε προσεκτικοί όταν τη χρησιμοποιείτε γύρω από παιδιά. Μην αφήνετε τα παιδιά να παίζουν με το προϊόν. Μην αφήνετε παιδιά ή άτομα που δεν γνωρίζουν τη συσκευή να τη χρησιμοποιούν χωρίς επίβλεψη.
5. ΠΡΟΕΙΔΟΠΟΙΗΣΗ: Αυτή η συσκευή μπορεί να χρησιμοποιηθεί από παιδιά άνω των 8 ετών και άτομα με μειωμένες σωματικές, αισθητηριακές ή νοητικές ικανότητες ή άτομα χωρίς εμπειρία ή γνώση της συσκευής, μόνο υπό την επίβλεψη ατόμου που είναι υπεύθυνο για την ασφάλειά τους, ή εάν έχουν λάβει οδηγίες για την ασφαλή χρήση της συσκευής και έχουν επίγνωση των κινδύνων που συνδέονται με τη λειτουργία της. Τα παιδιά δεν πρέπει να παίζουν με τη συσκευή. Ο καθαρισμός και η συντήρηση της συσκευής δεν πρέπει να γίνονται από παιδιά, εκτός εάν είναι άνω των 8 ετών και οι δραστηριότητες αυτές εκτελούνται υπό επίβλεψη.
6. Μη βυθίζετε το καλώδιο, το φισ ή ολόκληρη τη συσκευή σε νερό ή οποιοδήποτε άλλο υγρό. Μην εκθέτετε τη συσκευή σε καιρικές συνθήκες (βροχή, ήλιο κ.λπ.) και μην τη χρησιμοποιείτε σε συνθήκες υψηλής υγρασίας (μπάνια, υγρά τροχόσπιτα).
7. Ποτέ μην χρησιμοποιείτε το προϊόν εάν έχει πέσει ή έχει καταστραφεί με οποιονδήποτε άλλο τρόπο ή εάν δεν λειτουργεί σωστά. Μην προσπαθήσετε να επισκευάσετε μόνοι σας το ελαττωματικό προϊόν γιατί μπορεί να προκληθεί ηλεκτροπληξία. Η κατεστραμμένη συσκευή απευθύνετε πάντα σε ένα επαγγελματικό σημείο σέρβις για να την επισκευάσετε. Όλες οι επισκευές μπορούν να γίνουν μόνο από εξουσιοδοτημένους επαγγελματίες σέρβις. Η επισκευή που έγινε λανθασμένα μπορεί να προκαλέσει επικίνδυνες καταστάσεις για τον χρήστη.
8. Τοποθετήστε τη συσκευή σε μια δροσερή, σταθερή, επίπεδη επιφάνεια, μακριά από συσκευές θέρμανσης όπως ηλεκτρικές κουζίνες, καυστήρες αερίου κ.λπ.
9. Μην χρησιμοποιείτε ποτέ το προϊόν κοντά σε εύφλεκτα.
10. Μην χρησιμοποιείτε ποτέ αυτή τη συσκευή κοντά σε νερό, π.χ.: κάτω από ντους, σε μπανιέρα ή πάνω από νεροχύτη γεμάτο με νερό.
11. Μην αγγίζετε τη συσκευή με βρεγμένα χέρια.
12. Χρησιμοποιείτε μόνο γνήσια αξεσουάρ.
13. Μην πλένετε τη συσκευή στο πλυντήριο πιάτων και μην τη βυθίζετε σε νερό.
14. Μην χρησιμοποιείτε τη συσκευή, εάν η θήκη μπαχαρικών (5) είναι άδεια.

15. Μην χαλαρώνετε ή σφίγγετε τελείως το κουμπί ρύθμισης (4).
16. Ο μύλος προορίζεται μόνο για άλεσμα βοτάνων και μπαχαρικών.

ΠΕΡΙΓΡΑΦΗ ΣΥΣΚΕΥΗΣ

- | | | |
|--|--------------------|---|
| 1. Βάση | 2. Κουμπί λείανσης | 3. Οπίσθιος φωτισμός / Ένδειξη φόρτισης |
| 4. Κουμπί ρύθμισης λεπτότητας λείανσης | 5. Θήκη μπαχαρικών | 8. Δίσκος |
| 6. Καλώδιο φόρτισης | 7. Πρίζα φόρτισης | |

ΠΡΙΝ ΤΗΝ ΠΡΩΤΗ ΧΡΗΣΗ

1. Μη χρησιμοποιείτε τη συσκευή μέχρι να φορτιστεί πλήρως.
 2. Για φόρτιση, εισάγετε το καλώδιο φόρτισης (6) στην υποδοχή φόρτισης (7) και στη συνέχεια συνδέστε το στο τροφοδοτικό.
 3. Η ένδειξη φόρτισης (3) θα γίνει κόκκινη. Η φόρτιση θα διαρκέσει περίπου 2,5 ώρες.
 4. Όταν φορτιστεί πλήρως η ένδειξη φόρτισης (3) θα γίνει λευκή.
- ΣΗΜΕΙΩΣΗ: Δεν μπορείτε να χρησιμοποιήσετε τη συσκευή ενώ φορτίζει.

ΠΡΟΕΤΟΙΜΑΣΙΑ ΤΗΣ ΣΥΣΚΕΥΗΣ

Γέμισμα μπαχαρικών στη θήκη μπαχαρικών (5):

1. Ξεβιδώστε τη θήκη μπαχαρικών (5).
2. Προσθέστε τα μπαχαρικά που χρειάζεστε (με μέγιστη διάμετρο κόκκων 5mm) στο βάζο και γεμίστε το περίπου στα 2/3 της χωρητικότητας.
3. Κλείστε τη θήκη μπαχαρικών (5).

ΧΕΙΡΙΣΜΟΣ ΤΗΣ ΣΥΣΚΕΥΗΣ

1. Τοποθετήστε τις θήκες μπαχαρικών (5) σε μια επίπεδη, σταθερή και σταθερή επιφάνεια.
 2. Καλύψτε τη θήκη μπαχαρικών (5) με μια βάση (1) και πιέστε την προς τα κάτω για να κλειδώσει.
 3. Πατήστε και κρατήστε πατημένο το κουμπί λείανσης (2) για να ξεκινήσει η λείανση.
- Για εναλλαγή μεταξύ των διαμερισμάτων μπαχαρικών (5) πατήστε προς τα κάτω για να ξεκλειδώσετε και να αφήσετε. Στη συνέχεια, τοποθετήστε τη βάση (1) στο επάνω μέρος της νέας θήκης μπαχαρικών (5) και πιέστε την προς τα κάτω για να κλειδώσει.

Ρύθμιση λεπτότητας άλεσης:

- για να αποκτήσετε χονδρότερους κόκκους, περιστρέψτε το κουμπί ρύθμισης άλεσης (4) στο κάτω μέρος της θήκης μπαχαρικών (5) αριστερόστροφα.
- για να αποκτήσετε λεπτότερους κόκκους, περιστρέψτε το κουμπί ρύθμισης λείανσης (4) δεξιόστροφα.

ΚΑΘΑΡΙΣΜΟΣ ΚΑΙ ΣΥΝΤΗΡΗΣΗ

Εάν χρειάζεται, σκουπίστε το κάλυμμα του μύλου με υγρό πανί.

ΜΗ ΒΥΘΙΖΕΤΕ ΤΟ ΜΥΛΟ ΣΤΟ ΝΕΡΟ!

ΤΕΧΝΙΚΑ ΔΕΔΟΜΕΝΑ

Μπαταρία: 1500mAh 3,7V

Τάση φόρτισης: 5V/1A

Μέγιστος χρόνος φόρτισης: έως 3 ώρες

Μέγιστος χρόνος εργασίας: 3 λεπτά



φροντίζουμε το φυσικό περιβάλλον. Παρακαλούμε να πετάτε τις συσκευασίες από χαρτόνι στον κάδο ανακύκλωσης απορριμμάτων χαρτιού. Τις σακούλες από πολυαιθυλένιο (PE), απορρίψτε τις στον κάδο ανακύκλωσης πλαστικών. Η φθαρμένη συσκευή πρέπει να απορρίπτεται στο κατάλληλο σημείο, εξαιτίας των επικίνδυνων στοιχείων που περιέχει και τα οποία μπορεί να αποτελέσουν απειλή για το περιβάλλον. Η ηλεκτρική συσκευή πρέπει να απορρίπτεται με τέτοιο τρόπο ώστε να περιοριστεί η επαναχρησιμοποίησή της. Εάν στη συσκευή βρίσκονται μπαταρίες, αυτές πρέπει να αφαιρεθούν και να πεταχτούν σε ξεχωριστό κάδο.

(MK) Македонски

ОПШТИ БЕЗБЕДНОСНИ УСЛОВИ - ВАЖНИ ИНСТРУКЦИИ ЗА БЕЗБЕДНОСТ НА УПОТРЕБА

ВЕ МОЛИМЕ ПРОЧИТАЈТЕ ВНИМАТЕЛНО И ЧУВАЈТЕ ЗА ИДНА РЕФЕРЕНЦИЈА

Условите за гаранција се различни, доколку уредот се користи за комерцијални цели.

1. Пред да го користите производот, ве молиме прочитајте внимателно и секогаш

почитувајте ги следните упатства. Производителот не е одговорен за било каква штета поради каква било злоупотреба.

2. Производот треба да се користи само во затворени простории. Не користете го производот за која било намена што не е компатибилна со неговата примена.
3. Уредот треба да се поврзе само на USB порта од 5V.
4. Ве молиме бидете внимателни кога користите околу деца. Не дозволувајте децата да си играат со производот. Не дозволувајте децата или луѓето кои не го познаваат уредот да го користат без надзор.
5. ПРЕДУПРЕДУВАЊЕ: Овој уред може да го користат деца над 8 години и лица со намалени физички, сетилни или ментални способности, или лица без искуство или знаење за уредот, само под надзор на лице одговорно за нивната безбедност, или доколку добиле инструкции за безбедно користење на уредот и се свесни за опасностите поврзани со неговото работење. Децата не треба да си играат со уредот. Чистењето и одржувањето на уредот не треба да го вршат деца, освен ако се постари од 8 години и овие активности се вршат под надзор.
6. Не потопувајте го кабелот, приклучокот или целиот апарат во вода или која било друга течност. Не изложувајте го уредот на временски услови (дожд, сонце, итн.) и не користете го во услови на висока влажност (бањи, влажни мобилни домови).
7. Никогаш не користете го производот ако е паднат или оштетен на кој било друг начин или ако не работи правилно. Не обидувајте се сами да го поправите дефектниот производ бидејќи тоа може да доведе до електричен удар. Оштетениот уред секогаш обратете се до професионално сервисно место за да го поправите. Сите поправки можат да ги вршат само овластени сервисери. Поправката што е направена неправилно може да предизвика опасни ситуации за корисникот.
8. Поставете го апаратот на ладна, стабилна, рамна површина, подалеку од грејни уреди како што се електрични шпорети, горилници на гас итн.
9. Никогаш не користете го производот блиску до запаливи материји.
10. Никогаш не користете го овој уред блиску до вода, на пр.: под туш, во када или над мијалник исполнет со вода.
11. Не допирајте го уредот со влажни раце.
12. Користете само оригинални додатоци.
13. Не го мијте уредот во машина за миење садови и не го потопувајте во вода.
14. Не ракувајте со уредот ако преградата за зачини (5) е празна.
15. Не олабавувајте го или затегнувајте го копчето за прилагодување (4) целосно.
16. Мелницата е наменета само за мелење билки и зачини.

ОПИС НА УРЕДОТ

- | | | |
|--|-----------------------|--|
| 1. Основа | 2. Копче за брусење | 3. Позадинско осветлување / индикатор за полнење |
| 4. Копче за прилагодување на финоста на мелење | 5. Преграда за зачини | 6. Кабел за полнење |
| 7. Приклучок за полнење | 8. Фиока | |

ПРЕД ПРВАТА УПОТРЕБА

1. Не користете го уредот додека не се наполни целосно.
2. За полнење, вметнете го кабелот за полнење (6) во штекерот за полнење (7) и потоа поврзете го на напојување.
3. Индикаторот за полнење (3) ќе стане црвено. Полнењето ќе трае приближно 2,5 часа.

4. Кога е целосно наполнето, индикаторот за полнење (3) ќе стане бело.

ЗАБЕЛЕШКА: Не можете да го користите уредот додека се полни.

ПОДГОТОВКА НА УРЕДОТ

Полнење зачини во преградата за зачини (5):

1. Отвртете ја преградата за зачини (5).

2. Додадете ги зачините што ви се потребни (со максимален дијаметар на гранули од 5 мм) во теглата и наполнете ја до околу 2/3 од капацитетот.

3. Затворете ја преградата за зачини (5).

РАКУВАЊЕ СО УРЕДОТ

1. Ставете ги преградите за зачини (5) на рамна, цврста и стабилна површина.

2. Покријте ја преградата за зачини (5) со основа (1) и притиснете ја надолу за да се заклучи.

3. Притиснете и задржете го копчето за мелење (2) за да започнете со мелење.

За да се менувате помеѓу преградите за зачини (5) притиснете надолу за да се отклучите и ослободите. Потоа ставете ја основата (1) на врвот на новата преграда за зачини (5) и притиснете ја надолу за да се заклучи.

Прилагодување на финост на мелење:

- за да добиете покрупно зрно, завртете го копчето за мелење (4) на дното на преградата за зачини (5) спротивно од стрелките на часовникот.

- за да добиете пофино зрно, завртете го копчето за мелење (4) во насока на стрелките на часовникот.

ЧИСТЕЊЕ И ОДРЖУВАЊЕ

Доколку е потребно, избришете го капакот на мелницата со влажна крпа.

НЕ ЈА ПОТОЈТЕ МУЛИНАТА ВО ВОДА!

ТЕХНИЧКИ ПОДАТОЦИ

Батерија: 1500mAh 3,7V

Напон на полнење: 5V/1A

Максимално време на полнење: до 3 часа

Максимално работно време: 3 минути



Се грижиме за природната средина. Картонските паковки молиме да се наменат за рециклирање. Полиетиленовите кеси (PE) да се фрлат во контејнер за пластика. Искористениот уред треба да се предаде во соодветниот складирачки пункт, бидејќи небезбедните состојки кои се наоѓаат во уредот можат да бидат загрозување за средината. Електричниот уред треба да се предаде на начин кој ќе оневозможи негова повторна употреба и искористување. Доколку во уредот има батерии, треба да се извадат и посебно да се предадат во складирачкиот пункт.

(CZ) ČESKY

VŠEOBECNÉ BEZPEČNOSTNÍ PODMÍNKY - DŮLEŽITÉ POKYNY PRO BEZPEČNOST POUŽÍVÁNÍ

PROSÍM, ČTĚTE POZORNĚ A USCHOVEJTE PRO BUDOUCÍ POUŽITÍ

Záruční podmínky se liší, pokud je zařízení používáno pro komerční účely.

1. Před použitím výrobku si pozorně přečtěte a vždy dodržujte následující pokyny. Výrobce neručí za případné škody vzniklé nesprávným použitím.

2. Výrobek je určen pouze k použití v interiéru. Nepoužívejte výrobek k žádnému účelu, který není kompatibilní s jeho aplikací.

3. Zařízení by mělo být připojeno pouze k 5V USB portu.

4. Při používání v blízkosti dětí buďte opatrní. Nedovolte dětem, aby si s výrobkem hrály. Nedovolte dětem nebo osobám, které přístroj neznají, používat jej bez dozoru.

5. UPOZORNĚNÍ: Tento přístroj mohou používat děti starší 8 let a osoby se sníženými fyzickými, smyslovými nebo duševními schopnostmi, případně osoby bez zkušeností či znalostí s přístrojem, pouze pod dohledem osoby odpovědné za jejich bezpečnost, popř.

pokud byli poučeni o bezpečném používání zařízení a jsou si vědomi nebezpečí spojených s jeho provozem. Děti by si se zařízením neměly hrát. Čištění a údržbu zařízení by neměly provádět děti, pokud nejsou starší 8 let a tyto činnosti nejsou prováděny pod dohledem.

6. Neponořujte kabel, zástrčku ani celý spotřebič do vody nebo jiné kapaliny. Nevystavujte zařízení povětrnostním vlivům (déšť, slunce atd.) a nepoužívejte jej v podmínkách vysoké vlhkosti (koupelny, vlhké mobilní domy).

7. Výrobek nikdy nepoužívejte, pokud spadl na zem nebo byl jiným způsobem poškozen nebo pokud nepracuje správně. Nepokoušejte se opravit vadný výrobek sami, protože by mohlo dojít k úrazu elektrickým proudem. Poškozené zařízení se vždy obraťte na odborný servis za účelem jeho opravy. Veškeré opravy mohou provádět pouze autorizovaní servisní pracovníci. Nesprávně provedená oprava může uživateli způsobit nebezpečné situace.

8. Umístěte spotřebič na chladný, stabilní, rovný povrch, mimo dosah topných zařízení, jako jsou elektrické sporáky, plynové hořáky atd.

9. Nikdy nepoužívejte výrobek v blízkosti hořlavín.

10. Nikdy nepoužívejte toto zařízení v blízkosti vody, např.: pod sprchou, ve vaně nebo nad umyvadlem naplněným vodou.

11. Nedotýkejte se zařízení mokřýma rukama.

12. Používejte pouze originální příslušenství.

13. Zařízení nemyjte v myčce na nádobí ani jej neponořujte do vody.

14. Neprovozujte zařízení, pokud je přihrádka na koření (5) prázdná.

15. Nepovolujte ani neutahujte seřizovací knoflík (4) úplně.

16. Mlýnek je určen pouze k mletí bylinek a koření.

POPIS ZAŘÍZENÍ

- | | | |
|-------------------------------------|------------------------|------------------------------------|
| 1. Základna | 2. Tlačítko broušení | 3. Podsvícení / indikátor nabíjení |
| 4. Knoflík nastavení jemnosti mletí | 5. Přihrádka na koření | |
| 6. Nabíjecí kabel | 7. Nabíjecí zásuvka | 8. Zásobník |

PŘED PRVNÍM POUŽITÍM

1. Nepoužívejte zařízení, dokud není plně nabité.
2. Pro nabíjení zasuněte nabíjecí kabel (6) do nabíjecí zásuvky (7) a poté jej připojte ke zdroji napájení.
3. Indikátor nabíjení (3) se rozsvítí červeně. Nabíjení bude trvat přibližně 2,5 hodiny.
4. Po úplném nabití se indikátor nabíjení (3) rozsvítí bíle.

POZNÁMKA: Během nabíjení nemůžete zařízení používat.

PŘÍPRAVA ZAŘÍZENÍ

Plnění koření do přihrádky na koření (5):

1. Odšroubujte přihrádku na koření (5).
2. Přidejte koření, které potřebujete (s maximálním průměrem granulí 5 mm) do sklenice a naplňte ji asi do 2/3 objemu.
3. Zavřete přihrádku na koření (5).

OVLÁDÁNÍ ZAŘÍZENÍ

1. Umístěte přihrádky na koření (5) na rovný, pevný a stabilní povrch.
 2. Zakryjte přihrádku na koření (5) základnou (1) a zatlačte ji dolů, aby se zajistila.
 3. Stiskněte a podržte tlačítko mletí (2) pro zahájení mletí.
- Chcete-li přepínat mezi přihrádkami na koření (5), zatlačením dolů odemkněte a uvolněte. Poté umístěte základnu (1) na horní část nové přihrádky na koření (5) a zatlačte ji dolů, aby se zajistila.

Nastavení jemnosti mletí:

- pro získání hrubšího zrna otáčejte knoflíkem pro nastavení mletí (4) na dně přihrádky na koření (5) proti směru hodinových ručiček.

- Chcete-li získat jemnější zmo, otáčejte knoflíkem nastavení mletí (4) ve směru hodinových ručiček.

ČIŠTĚNÍ A ÚDRŽBA

V případě potřeby otřete kryt mlýnku vlhkým hadříkem.

NEPONORUJTE BRUSKU DO VODY!

TECHNICKÁ DATA

Baterie: 1500mAh 3,7V

Nabíjecí napětí: 5V/1A

Maximální doba nabíjení: až 3 hodiny

Maximální pracovní doba: 3 minuty



Ochrana životního prostředí. Kartón odevzdejte do sběru. Polyetylénové sáčky (PE) vyhazujte do kontejneru na plasty. Vysloužilý přístroj odevzdejte do příslušného sběrného dvoru, protože některé části zařízení mohou představovat pro životní prostředí nebezpečí. Elektrický přístroj odevzdejte tak, aby se omezilo jeho opětovné používání. Pokud jsou v přístroji baterie, vyjměte je a odevzdejte do příslušného sběrného místa zvlášť. Přístroj nevyhazujte do popelnic ani kontejneru na směsný odpad!!

(RU) РУССКИЙ

ОБЩИЕ УСЛОВИЯ БЕЗОПАСНОСТИ - ВАЖНЫЕ ИНСТРУКЦИИ ПО

БЕЗОПАСНОСТИ ИСПОЛЬЗОВАНИЯ

ПОЖАЛУЙСТА, ВНИМАТЕЛЬНО ПРОЧИТАЙТЕ И СОХРАНИТЕ ДЛЯ БУДУЩЕГО СПРАВОЧНИКА

Условия гарантии другие, если устройство используется в коммерческих целях.

1. Перед использованием продукта внимательно прочитайте и всегда соблюдайте следующие инструкции. Производитель не несет ответственности за любой ущерб, возникший в результате неправильного использования.

2. Продукт предназначен только для использования в помещении. Не используйте продукт для каких-либо целей, несовместимых с его применением.

3. Устройство следует подключать только к USB-порту 5 В.

4. Пожалуйста, будьте осторожны при использовании рядом с детьми. Не позволяйте детям играть с изделием. Не позволяйте детям или людям, не знакомым с устройством, пользоваться им без присмотра.

5. ВНИМАНИЕ: Это устройство может использоваться детьми старше 8 лет и лицами с ограниченными физическими, сенсорными или умственными способностями или лицами, не имеющими опыта или знаний об устройстве, только под наблюдением лица, ответственного за их безопасность, или если они были проинструктированы о безопасном использовании устройства и осведомлены об опасностях, связанных с его эксплуатацией. Дети не должны играть с устройством. Очистку и техническое обслуживание устройства не должны выполнять дети, за исключением случаев, когда они старше 8 лет и эти действия выполняются под присмотром.

6. Не погружайте шнур, вилку или весь прибор в воду или любую другую жидкость. Не подвергайте устройство воздействию погодных условий (дождь, солнце и т. д.) и не используйте его в условиях повышенной влажности (ванные комнаты, сырые дома на колесах).

7. Никогда не используйте изделие, если оно упало или было повреждено каким-либо иным образом, или если оно не работает должным образом. Не пытайтесь отремонтировать неисправный продукт самостоятельно, так как это может привести к

поражению электрическим током. Поврежденное устройство всегда обращайтесь в профессиональный сервисный центр для его ремонта. Все ремонтные работы могут выполняться только авторизованными специалистами сервисной службы.

Неправильно выполненный ремонт может привести к возникновению опасных ситуаций для пользователя.

8. Установите прибор на прохладную, устойчивую, ровную поверхность вдали от нагревательных приборов, таких как электрические плиты, газовые горелки и т. д.

9. Никогда не используйте изделие рядом с горючими материалами.

10. Никогда не используйте это устройство вблизи воды, например: под душем, в ванной или над раковиной, наполненной водой.

11. Не прикасайтесь к устройству мокрыми руками.

12. Используйте только оригинальные аксессуары.

13. Не мойте устройство в посудомоечной машине и не погружайте в воду.

14. Не включайте устройство, если отсек для специй (5) пуст.

15. Не ослабляйте и не затягивайте ручку регулятора (4) полностью.

16. Мельница предназначена только для измельчения трав и специй.

ОПИСАНИЕ УСТРОЙСТВА

- | | | |
|--------------------------------------|-------------------------|--------------------------------|
| 1. База | 2. Кнопка помола | 3. Индикатор подсветки/зарядки |
| 4. Ручка регулировки тонкости помола | 5. Отделение для специй | |
| 6. Зарядный кабель | 7. Зарядное гнездо | 8. Лоток |

ПЕРЕД ПЕРВЫМ ИСПОЛЬЗОВАНИЕМ

1. Не используйте устройство, пока оно не будет полностью заряжено.

2. Для зарядки вставьте зарядный кабель (6) в зарядное гнездо (7), а затем подключите к источнику питания.

3. Индикатор зарядки (3) станет красным. Зарядка займет примерно 2,5 часа.

4. При полной зарядке индикатор зарядки (3) станет белым.

ПРИМЕЧАНИЕ. Вы не можете использовать устройство во время зарядки.

ПОДГОТОВКА УСТРОЙСТВА

Засыпка специй в отделение для специй (5):

1. Открутите отделение для специй (5).

2. Добавьте в банку необходимые вам специи (с максимальным диаметром гранул 5 мм) и заполните ее примерно на 2/3 объема.

3. Закройте отделение для специй (5).

ЭКСПЛУАТАЦИЯ УСТРОЙСТВА

1. Поместите отсеки для специй (5) на плоскую, твердую и устойчивую поверхность.

2. Накройте отделение для специй (5) основанием (1) и нажмите на него, чтобы зафиксировать.

3. Нажмите и удерживайте кнопку измельчения (2), чтобы начать измельчение.

Для переключения между отсеками для специй (5) нажмите вниз, чтобы разблокировать и отпустить. Затем поместите основание (1) в верхнюю часть нового отсека для специй (5) и нажмите на него, чтобы зафиксировать.

Регулировка тонкости помола:

- для получения более крупного помола поверните ручку регулировки помола (4) на дне отсека для специй (5) против часовой стрелки.

- для получения более мелкого зерна поверните ручку регулировки помола (4) по часовой стрелке.

ЧИСТКА И ОБСЛУЖИВАНИЕ

При необходимости протрите кожух кофемолки влажной тканью.

НЕ ПОГРУЖАЙТЕ ШЛИФОВАЛЬНУЮ МАШИНУ В ВОДУ!

ТЕХНИЧЕСКИЕ ДАННЫЕ

Аккумулятор: 1500 мАч 3,7 В

Напряжение зарядки: 5 В/1 А

Максимальное время зарядки: до 3 часов

Максимальное время работы: 3 минуты

EAC



Забываясь об окружающей среде.. Упаковку из картона передайте, пожалуйста, на макулатуру. Полиэтиленовые мешки (PE) выкидать в резервуар для пластмассы. Изношенное устройство надо передать в соответствующую точку хранения, так как находящиеся в устройстве опасные составляющие могут являться угрозой для окружающей среды. Электрическое устройство надо передать таким образом, чтобы ограничить его повторное употребление и использование. Если в устройстве находятся батареи, их надо вынуть и передать в точку хранения отдельно. Устройство не выкидать в резервуар для коммунальных отходов!

(NL) NEDERLANDS

ALGEMENE VEILIGHEIDSVORWAARDEN - BELANGRIJKE INSTRUCTIES VOOR GEBRUIKSVEILIGHEID

LEES ZORGVULDIG EN BEWAAR VOOR TOEKOMSTIGE REFERENTIE

De garantievoorwaarden zijn anders als het apparaat voor commerciële doeleinden wordt gebruikt.

1. Lees aandachtig en volg altijd de volgende instructies voordat u het product gebruikt. De fabrikant is niet verantwoordelijk voor enige schade als gevolg van verkeerd gebruik.
2. Het product mag alleen binnenshuis worden gebruikt. Gebruik het product niet voor enig doel dat niet verenigbaar is met de toepassing ervan.
3. Het apparaat mag alleen worden aangesloten op een 5V USB-poort.
4. Wees voorzichtig bij gebruik in de buurt van kinderen. Laat de kinderen niet met het product spelen. Laat kinderen of mensen die het apparaat niet kennen het niet zonder toezicht gebruiken.
5. **WAARSCHUWING:** Dit apparaat mag worden gebruikt door kinderen ouder dan 8 jaar en personen met verminderde lichamelijke, zintuiglijke of geestelijke vermogens, of personen zonder ervaring met of kennis van het apparaat, alleen onder toezicht van een persoon die verantwoordelijk is voor hun veiligheid, of als ze zijn geïnstrueerd over het veilige gebruik van het apparaat en zich bewust zijn van de gevaren die zijn verbonden aan de werking ervan. Kinderen mogen niet met het apparaat spelen. Reiniging en onderhoud van het apparaat mogen niet worden uitgevoerd door kinderen, tenzij ze ouder zijn dan 8 jaar en deze activiteiten onder toezicht worden uitgevoerd.
6. Dompel het snoer, de stekker of het gehele apparaat niet onder in water of een andere vloeistof. Stel het apparaat niet bloot aan weersomstandigheden (regen, zon enz.) en gebruik het niet in vochtige omstandigheden (badkamers, vochtige stacaravans).
7. Gebruik het product nooit als het is gevallen of op een andere manier beschadigd is of als het niet goed werkt. Probeer het defecte product niet zelf te repareren, dit kan leiden tot elektrische schokken. Beschadigd apparaat altijd naar een professionele servicelocatie brengen om het te laten repareren. Alle reparaties kunnen alleen worden uitgevoerd door geautoriseerde serviceprofessionals. De foutief uitgevoerde reparatie kan gevaarlijke situaties opleveren voor de gebruiker.
8. Plaats het apparaat op een koele, stabiele en vlakke ondergrond, uit de buurt van verwarmingstoestellen zoals elektrische fornuizen, gasbranders enz.
9. Gebruik het product nooit in de buurt van brandbare stoffen.

10. Gebruik dit apparaat nooit in de buurt van water, bijvoorbeeld: onder de douche, in de badkuip of boven een met water gevulde gootsteen.

11. Raak het apparaat niet met natte handen aan.

12. Gebruik alleen originele accessoires.

13. Was het apparaat niet in de vaatwasser en dompel het niet onder in water.

14. Gebruik het apparaat niet als het kruidenvak (5) leeg is.

15. Draai de stelknop (4) niet helemaal los of vast.

16. De molen is alleen bedoeld voor het malen van kruiden en specerijen.

APPARAAT BESCHRIJVING

- | | | |
|---------------------------|---------------------|---|
| 1. Basis | 2. Slijpknop | 3. Achtergrondverlichting / oplaadindicator |
| 4. Regelknop maalfijnheid | | 5. Kruidenvakje |
| 6. Oplaadkabel | 7. Opladaansluiting | 8. Lade |

VOOR HET EERSTE GEBRUIK

1. Gebruik het apparaat niet totdat het volledig is opgeladen.
 2. Om op te laden de laadkabel (6) in de laadbus (7) steken en aansluiten op het stroomnet.
 3. Oplaadindicator (3) wordt rood. Het opladen duurt ongeveer 2,5 uur.
 4. Als de batterij volledig is opgeladen, wordt de oplaadindicator (3) wit.
- OPMERKING: U kunt het apparaat niet gebruiken terwijl het wordt opgeladen.

HET APPARAAT VOORBEREIDEN

Kruiden in het kruidenvak (5) doen:

1. Schroef het kruidenvak (5) los.
2. Voeg de kruiden die je nodig hebt (met een maximale korrel diameter van 5 mm) toe aan de pot en vul deze tot ongeveer 2/3 van de capaciteit.
3. Sluit het kruidenvak (5).

BEDIENING VAN HET APPARAAT

1. Plaats de kruidencompartimenten (5) op een vlakke, stevige en stabiele ondergrond.
 2. Bedek het kruidenvak (5) met een bodem (1) en druk het naar beneden om te vergrendelen.
 3. Houd de maalknop (2) ingedrukt om te beginnen met malen.
- Om tussen kruidencompartimenten (5) te wisselen, drukt u omlaag om te ontgrendelen en los te laten. Plaats vervolgens de basis (1) bovenop het nieuwe kruidenvak (5) en druk het naar beneden om te vergrendelen.

Instelling maalfijnheid:

- draai voor een grovere korrel de regelknop voor de maalgraad (4) aan de onderkant van het kruidenvak (5) tegen de klok in.
- draai voor een fijnere korrel de regelknop voor de maalgraad (4) met de klok mee.

SCHOONMAAK EN ONDERHOUD

Veeg indien nodig het deksel van de molen af met een vochtige doek.

DOMPEL DE MOLEN NIET ONDER IN WATER!

TECHNISCHE DATA

Batterij: 1500 mAh 3,7 V

Laadspanning: 5V/1A

Maximale oplaadtijd: tot 3 uur

Maximale werktijd: 3 minuten



We geven om het milieu. We vragen u om de kartonnen verpakkingen te storten bij het oud papier. Polyethyleen zakken (PE) storten in de container voor plastic. Versleten apparatuur afgeven bij het juiste verzamelpunt, als in het apparaat gevaarlijke elementen zitten kan dat een bedreiging zijn voor het milieu. Elektrisch apparaat moet worden geretourneerd om het hergebruik te verminderen. Als in het apparaat batterijen zitten, horen die verwijderd te worden en apart af te worden gegeven bij het juiste verzamelpunt.

SPLOŠNI VARNOSTNI POGOJI - POMEMBNA NAVODILA O VARNI UPORABI PROSIMO, POZORNO PREBERITE IN SHRANITE ZA PRIHODNJE REFERENCE

Garancijski pogoji so drugačni, če se naprava uporablja v komercialne namene.

1. Pred uporabo izdelka natančno preberite in vedno upoštevajte naslednja navodila. Proizvajalec ni odgovoren za morebitno škodo zaradi kakršne koli napačne uporabe.
2. Izdelek je namenjen samo uporabi v zaprtih prostorih. Izdelka ne uporabljajte za noben namen, ki ni združljiv z njegovo uporabo.
3. Napravo je treba priključiti samo na 5 V vrata USB.
4. Bodite previdni pri uporabi v bližini otrok. Otrokom ne dovolite, da se igrajo z izdelkom. Otrokom ali osebam, ki ne poznajo naprave, ne dovolite, da bi jo uporabljali brez nadzora.
5. OPOZORILO: To napravo lahko uporabljajo otroci, starejši od 8 let in osebe z zmanjšanimi telesnimi, senzoričnimi ali duševnimi sposobnostmi, ali osebe brez izkušenj ali znanja o napravi, samo pod nadzorom osebe, odgovorne za njihovo varnost oz. če so bili poučeni o varni uporabi naprave in se zavedajo nevarnosti, povezanih z njeno uporabo. Otroci se ne smejo igrati z napravo. Čiščenja in vzdrževanja naprave ne smejo izvajati otroci, razen če so starejši od 8 let in te dejavnosti izvajajo pod nadzorom.
6. Kabla, vtiča ali celotne naprave ne potaplajte v vodo ali katero koli drugo tekočino. Naprave ne izpostavljajte vremenskim vplivom (dež, sonce itd.) in je ne uporabljajte v pogojih visoke vlažnosti (kopalnice, vlažne mobilne hišice).
7. Izdelka nikoli ne uporabljajte, če vam je padel ali je kakor koli drugače poškodovan ali če ne deluje pravilno. Okvarjenega izdelka ne poskušajte popraviti sami, ker lahko pride do električnega udara. Za popravilo poškodovane naprave se vedno obrnite na strokovni servis. Vsa popravila lahko opravijo samo pooblaščenji serviserji. Nepravilno opravljeno popravilo lahko povzroči nevarne situacije za uporabnika.
8. Napravo postavite na hladno, stabilno in ravno površino, stran od grelnih naprav, kot so električni štedilniki, plinski gorilniki itd.
9. Izdelka nikoli ne uporabljajte v bližini vnetljivih snovi.
10. Te naprave nikoli ne uporabljajte v bližini vode, npr.: pod prho, v kadi ali nad umivalnikom, napolnjenim z vodo.
11. Naprave se ne dotikajte z mokrimi rokami.
12. Uporabljajte le originalne dodatke.
13. Naprave ne pomivajte v pomivalnem stroju ali potaplajte v vodo.
14. Naprave ne uporabljajte, če je predal za začimbe (5) prazen.
15. Nastavitvenega gumba (4) ne popustite ali zategnite do konca.
16. Mlinček je samo za mletje zelišč in začimb.

OPIS NAPRAVE

1. Podstavek 2. Gumb za mletje 3. Osvetlitev ozadja/indikator polnjenja
4. Gumb za nastavitev finosti mletja 5. Predal za začimbe 6. Polnilni kabel
7. Polnilna vtičnica 8. Pladenj

PRED PRVO UPORABO

1. Naprave ne uporabljajte, dokler ni popolnoma napolnjena.

2. Za polnjenje vstavite polnilni kabel (6) v polnilno vtičnico (7) in nato priključite na napajanje.
 3. Indikator polnjenja (3) bo zasvetil rdeče. Polnjenje bo trajalo približno 2,5 ure.
 4. Ko je baterija popolnoma napolnjena, indikator polnjenja (3) zasveti belo.
- OPOMBA: Naprave ne morete uporabljati, medtem ko se polni.

PRIPRAVA NAPRAVE

Polnjenje začimb v predal za začimbe (5):

1. Odvijte predal za začimbe (5).
2. V kozarec dodajte začimbe, ki jih potrebujete (s premerom granul največ 5 mm) in ga napolnite do približno 2/3 prostornine.
3. Zaprite predal za začimbe (5).

UPRAVLJANJE NAPRAVE

1. Postavite predelke za začimbe (5) na ravno, trdno in stabilno površino.
2. Pokrijte predel za začimbe (5) s podstavkom (1) in ga pritisnite navzdol, da se zaskoči.
3. Pritisnite in držite gumb za mletje (2), da začnete z mletjem.

Za preklap med predelki za začimbe (5) pritisnite navzdol, da odklenete in sprostite. Nato postavite podstavek (1) na vrh novega predala za začimbe (5) in ga pritisnite navzdol, da se zaskoči.

Nastavitev finosti mletja:

- za bolj groba zrna obrnite gumb za nastavitev mletja (4) na dnu predala za začimbe (5) v nasprotni smeri urnega kazalca.
- za bolj fino zrnje zavrtite gumb za nastavitev mletja (4) v smeri urinega kazalca.

ČIŠČENJE IN VZDRŽEVANJE

Po potrebi obrišite pokrov mlinčka z vlažno krpo.

MLINČKA NE POTAPLJAJTE V VODO!

TEHNIČNI PODATKI

Baterija: 1500mAh 3,7V

Polnilna napetost: 5V/1A

Najdaljši čas polnjenja: do 3 ure

Najdaljši delovni čas: 3 minute



Skrbimo za okolje. Kartonska embalaža, prosim darovati na odpadni papir. Polietilenske vreče (PE) mečite v posoda za plastiko. Dotrajane naprave je treba vrniti na ustrezno zbirno mesto, ker vsebovane v napravo nevarne elemente lahko predstavljajo nevarnost za okolje. Električna naprava je treba vrniti kakor, da se omeji njegovo ponovno uporabo in izkoriščenost. Če naprava vsebuje baterio, je treba odstraniti in ločeno dati nazaj na mesta skladiščenja.

(HR) HRVATSKI

OPĆI SIGURNOSNI UVJETI - VAŽNE UPUTE O SIGURNOJ UPORABI PAŽLJIVO PROČITAJTE I SAČUVAJTE ZA BUDUĆU REFERENCU

Uvjeti jamstva su drugačiji, ako se uređaj koristi u komercijalne svrhe.

1. Prije uporabe proizvoda pažljivo pročitajte i uvijek se pridržavajte sljedećih uputa. Proizvođač nije odgovoran za bilo kakvu štetu nastalu zlouporabom.
2. Proizvod se smije koristiti samo u zatvorenom prostoru. Nemojte koristiti proizvod u bilo koju svrhu koja nije kompatibilna s njegovom primjenom.
3. Uređaj treba biti spojen samo na USB priključak od 5 V.
4. Budite oprezni kada ga koristite u blizini djece. Ne dopustite djeci da se igraju proizvodom. Ne dopustite djeci ili osobama koje ne poznaju uređaj da ga koriste bez nadzora.

5.UPOZORENJE: Ovaj uređaj smiju koristiti djeca starija od 8 godina i osobe sa smanjenim fizičkim, osjetilnim ili mentalnim sposobnostima, te osobe bez iskustva ili znanja o uređaju, samo pod nadzorom osobe odgovorne za njihovu sigurnost, odn. ako su upućeni u sigurnu

uporabu uređaja i upoznati s opasnostima vezanim uz njegov rad. Djeca se ne smiju igrati s uređajem. Čišćenje i održavanje uređaja ne smiju obavljati djeca, osim ako su starija od 8 godina i te se aktivnosti provode pod nadzorom.

6. Nemojte uranjati kabel, utikač ili cijeli uređaj u vodu ili bilo koju drugu tekućinu. Nemojte izlagati uređaj vremenskim uvjetima (kiša, sunce itd.) niti ga koristiti u uvjetima visoke vlažnosti (kupaonice, vlažne mobilne kućice).

7. Nikada nemojte koristiti proizvod ako je pao ili je oštećen na bilo koji drugi način ili ako ne radi ispravno. Ne pokušavajte sami popraviti pokvareni proizvod jer to može dovesti do strujnog udara. Oštećeni uređaj uvijek se obratite stručnom servisu radi popravka. Sve popravke mogu obavljati samo ovlašteni serviseri. Popravak koji je obavljen na pogrešan način može uzrokovati opasne situacije za korisnika.

8. Postavite uređaj na hladnu, stabilnu, ravnu površinu, dalje od grijaćih uređaja kao što su električni štednjaci, plinski plamenici itd.

9. Nikada ne koristite proizvod u blizini zapaljivih tvari.

10. Nikada nemojte koristiti ovaj uređaj u blizini vode, npr.: pod tušem, u kadi ili iznad umivaonika napunjenog vodom.

11. Ne dirajte uređaj mokrim rukama.

12. Koristite samo originalni pribor.

13. Nemojte prati uređaj u perilici posuđa ili uranjati u vodu.

14. Ne koristite uređaj ako je pretinac za začine (5) prazan.

15. Nemojte olabaviti ili zategnuti gumb za podešavanje (4) do kraja.

16. Mlinac je samo za mljevenje bilja i začina.

OPIS UREĐAJA

1. Baza
2. Gumb za mljevenje
3. Pozadinsko osvjetljenje / indikator punjenja
4. Gumb za podešavanje finoće mljevenja
5. Pretinac za začine
6. Kabel za punjenje
7. Utičnica za punjenje
8. Ladica

PRIGRE UPOTREBE

1. Nemojte koristiti uređaj dok se potpuno ne napuni.
2. Za punjenje umetnite kabel za punjenje (6) u utičnicu za punjenje (7) i zatim ga spojite na napajanje.
3. Indikator punjenja (3) će svijetliti crveno. Punjenje će trajati otprilike 2,5 sata.
4. Kada je potpuno napunjen indikator punjenja (3) će svijetliti bijelo.

NAPOMENA: Ne možete koristiti uređaj dok se puni.

PRIPREMA UREĐAJA

Punjenje začina u odjeljak za začine (5):

1. Odvijte pretinac za začine (5).
2. U staklenku dodajte začine koji su vam potrebni (s maksimalnim promjerom granula 5 mm) i napunite je do oko 2/3 zapremine.
3. Zatvorite pretinac za začine (5).

RUKOVANJE UREĐAJEM

1. Postavite pretince za začine (5) na ravnu, čvrstu i stabilnu površinu.
 2. Pokrijte pretinac za začine (5) postoljem (1) i pritisnite ga prema dolje da se zaključa.
 3. Pritisnite i držite tipku za mljevenje (2) za početak mljevenja.
- Za promjenu odjeljaka za začine (5) pritisnite prema dolje za otključavanje i otpuštanje. Zatim postavite bazu (1) na vrh novog odjeljka za začine (5) i pritisnite je prema dolje da se zaključa.

Podešavanje finoće mljevenja:

- za krupnije zrno okrenite gumb za podešavanje mljevenja (4) na dnu odjeljka za začine (5) u smjeru suprotnom od kazaljke na satu.
- za dobivanje finijeg zrna, okrenite gumb za podešavanje mljevenja (4) u smjeru kazaljke na satu.

ČIŠĆENJE I ODRŽAVANJE

Ako je potrebno, obrišite poklopac mlinca vlažnom krpom.
NE URANJTE MLINICU U VODU!

TEHNIČKI PODACI

Baterija: 1500mAh 3.7V

Napon punjenja: 5V/1A

Maksimalno vrijeme punjenja: do 3 sata

Maksimalno vrijeme rada: 3 minute



Vodimo brigu o prirodnom okolišu. Kartonsku ambalažu molimo prenijeti na otpadni papir. Polietilen (PE) vreće bacati u kontejner za plastiku. Istrošena oprema treba biti premještena na prikladno mjesto za pohranu, jer sadrže u uređaju opasne tvari mogu predstavljati opasnost za okoliš. Električni uređaj mora biti predat u takvom stanju da se smanji mogućnost njegove ponovne upotrebe. Ako vaš uređaj ima baterije, treba njih ukloniti i predati na mjesto za pohranu odvojeno.

(FI) SUOMI

YLEISET TURVALLISUUSOHJEET – TÄRKEITÄ KÄYTTÖTURVALLISUUSOHJEITA LUE HUOLELLISESTI JA SÄILYÄ TULEVAA TARKISTUKSESTA

Takuuehdot ovat erilaiset, jos laitetta käytetään kaupallisiin tarkoituksiin.

1. Ennen kuin käytät tuotetta, lue huolellisesti ja noudata aina seuraavia ohjeita. Valmistaja ei ole vastuussa mistään väärinkäytöstä johtuvista vahingoista.
2. Tuotetta saa käyttää vain sisätiloissa. Älä käytä tuotetta mihinkään tarkoitukseen, joka ei ole yhteensopiva sen sovelluksen kanssa.
3. Laite tulee liittää vain 5 V USB-porttiin.
4. Ole varovainen, kun käytät sitä lasten lähellä. Älä anna lasten leikkiä tuotteella. Älä anna lasten tai henkilöiden, jotka eivät tunne laitetta, käyttää sitä ilman valvontaa.
5. VAROITUS: Tätä laitetta saavat käyttää yli 8-vuotiaat lapset ja henkilöt, joilla on alentunut fyysinen, aistillinen tai henkinen toimintakyky tai henkilöt, joilla ei ole kokemusta tai tietoa laitteesta vain heidän turvallisuudestaan vastaavan henkilön valvonnassa. jos heitä on opastettu laitteen turvallisesta käytöstä ja he ovat tietoisia sen käyttöön liittyvistä vaaroista. Lapset eivät saa leikkiä laitteella. Lapset eivät saa suorittaa laitteen puhdistusta ja huoltoa, elleivät he ole yli 8-vuotiaita ja elleivät nämä toimet suoriteta valvonnassa.
6. Älä upota johtoa, pistoketta tai koko laitetta veteen tai muuhun nesteeseen. Älä altista laitetta sääolosuhteille (sade, aurinko jne.) tai käytä sitä korkean kosteuden olosuhteissa (kylpyhuoneet, kosteat asuntovaunut).
7. Älä koskaan käytä tuotetta, jos se on pudonnut tai vaurioitunut muulla tavalla tai jos se ei toimi kunnolla. Älä yritä korjata viallista tuotetta itse, koska se voi aiheuttaa sähköiskun. Vaurioitunut laite tulee aina kääntää ammattimaisen huoltoliikkeen puoleen sen korjaamiseksi. Vain valtuutetut huoltoalan ammattilaiset saavat tehdä kaikki korjaukset. Väärin tehty korjaus voi aiheuttaa käyttäjälle vaarallisia tilanteita.
8. Aseta laite viileälle, vakaalle, tasaiselle alustalle, etäälle lämmityslaitteista, kuten sähköliesistä, kaasupolttimista jne.
9. Älä koskaan käytä tuotetta palavien aineiden lähellä.
10. Älä koskaan käytä tätä laitetta veden lähellä, esim. suihkun alla, kylpyammeessa tai vedellä täytetyn pesualtaan yläpuolella.

11. Älä koske laitteeseen märin käsin.
12. Käytä vain alkuperäisiä lisävarusteita.
13. Älä pese laitetta astianpesukoneessa tai upota veteen.
14. Älä käytä laitetta, jos maustelokero (5) on tyhjä.
15. Älä löysää tai kiristä säätönuppia (4) kokonaan.
16. Mylly on tarkoitettu vain yrttien ja mausteiden jauhamiseen.

LAITEKUVAUS

- | | | |
|----------------------------------|------------------|--------------------------------------|
| 1. Alusta | 2. Hiontapainike | 3. Taustavalo / latauksen merkkivalo |
| 4. Jauhatus hienouden säätönuppi | 5. Maustelokero | |
| 6. Latauskaapeli | 7. Latauspistoke | 8. Lokero |

ENNEN ENSIMMÄISTÄ KÄYTTÖÄ

1. Älä käytä laitetta ennen kuin se on ladattu täyteen.
2. Lataa asettamalla latauskaapeli (6) latauspistorasiaan (7) ja kytkemällä se sitten virtalähteeseen.
3. Latausilmaisin (3) muuttuu punaiseksi. Lataus kestää noin 2,5 tuntia.
4. Kun täyteen ladattu latauksen merkkivalo (3) muuttuu valkoiseksi.

HUOMAA: Et voi käyttää laitetta latauksen aikana.

LAITTEEN VALMISTELU

Mausteiden täyttäminen maustelokeroon (5):

1. Kierrä maustelokero irti (5).
2. Lisää tarvitsemasi mausteet (rakeiden halkaisija enintään 5 mm) purkkiin ja täytä se noin 2/3 tilavuudesta.
3. Sulje maustelokero (5).

LAITTEEN KÄYTTÖ

1. Aseta maustelokerot (5) tasaiselle, kiinteälle ja vakaalle alustalle.
 2. Peitä maustelokero (5) pohjalla (1) ja lukitse se painamalla sitä alas.
 3. Aloita jauhaminen pitämällä hiontapainiketta (2) painettuna.
- Voit vaihtaa maustelokeroiden välillä (5) painamalla alas lukituksen avaamiseksi ja vapauttamiseksi. Aseta sitten pohja (1) uuden maustelokeron (5) päälle ja lukitse se painamalla sitä alas.

Jauhatus hienouden säätö:

- Saadaksesi karkeampaa viljaa, käännä jauhatuksen säätönuppia (4) maustelokeron (5) pohjassa vastapäivään.
- saadaksesi hienompaa rakeita kiertämällä jauhatuksen säätönuppia (4) myötäpäivään.

PUHDISTUS JA HUOLTO

Pyyhi tarvittaessa myllyn kansi kostealla liinalla.

ÄLÄ UPOTA MYYLINTÄÄ VEteen!


TEKNISET TIEDOT

Akku: 1500mAh 3,7V

Latausjännite: 5V/1A

Suurin latausaika: jopa 3 tuntia

Maksimi työaika: 3 minuuttia

 Kantakaamme huolta ympäristöstä. Pahvipakkauksen pyydämme laittamaan paperikierrätykseen. Polyeteenipussit (PE) tulee laittaa muovien kierrätysastiaan. Loppuun käytetyt laitteet tulee toimittaa asianmukaiseen keräyspisteeseen, koska laitteen sisältämät vaaralliset aineosat voivat olla ympäristölle vahingollisia. Sähkölaite tulee toimittaa siten, että sen uudelleenkäyttö on estetty. Jos laitteessa on paristo, paristo tulee poistaa ja toimittaa erillisesti keräyspisteeseen.

(SV) SVENSKA

ALLMÄNNA SÄKERHETSVILLKOR - VIKTIGA INSTRUKTIONER OM ANVÄNDNINGSSÄKERHET

LÄS NOGGRANT OCH BEVAR FÖR FRAMTIDA REFERENS

Garantivillkoren är annorlunda om enheten används för kommersiella ändamål.

1. Innan du använder produkten, läs noggrant och följ alltid följande instruktioner. Tillverkaren ansvarar inte för eventuella skador till följd av missbruk.
2. Produkten får endast användas inomhus. Använd inte produkten för något ändamål som inte är förenligt med dess tillämpning.
3. Enheten ska endast anslutas till en 5V USB-port.
4. Var försiktig när du använder dem i närheten av barn. Låt inte barnen leka med produkten. Låt inte barn eller personer som inte känner till enheten använda den utan uppsikt.
5. **WARNING:** Denna enhet får användas av barn över 8 år och personer med nedsatt fysisk, sensorisk eller mental förmåga, eller personer utan erfarenhet eller kunskap om enheten, endast under överinseende av en person som är ansvarig för deras säkerhet, eller om de har fått instruktioner om säker användning av enheten och är medvetna om farorna som är förknippade med dess användning. Barn ska inte leka med enheten. Rengöring och underhåll av enheten bör inte utföras av barn, såvida de inte är över 8 år och dessa aktiviteter utförs under uppsikt.
6. Sänk inte ner sladden, kontakten eller hela apparaten i vatten eller någon annan vätska. Utsätt inte enheten för väderförhållanden (regn, sol, etc.) och använd den inte i förhållanden med hög luftfuktighet (badrum, fuktiga husbilar).
7. Använd aldrig produkten om den tappats eller skadats på annat sätt eller om den inte fungerar som den ska. Försök inte reparera den defekta produkten själv eftersom det kan leda till elektriska stötar. Skadad enhet vänd dig alltid till en professionell serviceplats för att reparera den. Alla reparationer kan endast utföras av auktoriserad servicepersonal. Den felaktiga reparationen kan orsaka farliga situationer för användaren.
8. Placera apparaten på en sval, stabil, jämn yta, borta från värmeapparater som elspisar, gasbrännare, etc.
9. Använd aldrig produkten i närheten av brännbart material.
10. Använd aldrig denna enhet nära vatten, t.ex.: under duschen, i badkaret eller ovanför handfatet fyllt med vatten.
11. Rör inte enheten med våta händer.
12. Använd endast originaltillbehör.
13. Tvätta inte enheten i diskmaskin eller doppa inte i vatten.
14. Använd inte enheten om kryddfacket (5) är tomt.
15. Lossa eller dra inte åt justerknappen (4) helt.
16. Kvarnen är endast till för att mala örter och kryddor.

ENHETSBEKRIVNING

- | | | |
|----------------------------------|-------------------|--|
| 1. Sockel | 2. Slipningsknapp | 3. Bakgrundsbelysning / laddningsindikator |
| 4. Justeringsratt för slipfinhet | | 5. Kryddfack |
| 6. Laddkabel | 7. Laddningsuttag | 8. Fack |

INNAN FÖRSTA ANVÄNDNING

1. Använd inte enheten förrän den är fulladdad.
2. För att ladda anslut laddningskabeln (6) i laddningsuttaget (7) och anslut sedan till strömförsörjningen.
3. Laddningsindikatorn (3) blir röd. Laddningen tar cirka 2,5 timmar.
4. När fulladdad laddningsindikator (3) blir vit.

OBS: Du kan inte använda enheten medan den laddas.

FÖRBEREDELSE ENHETEN

Fyllning av kryddor i kryddfacket (5):

1. Skruva loss kryddfacket (5).
2. Tillsätt de kryddor du behöver (med maximal granulatkiameter på 5 mm) i burken och fyll den till cirka 2/3 av kapaciteten.
3. Stäng kryddfacket (5).

ANVÄNDA ENHETEN

1. Placera kryddfack (5) på en plan, fast och stabil yta.
 2. Täck kryddfacket (5) med en bas (1) och tryck ner det för att låsa.
 3. Tryck och håll kvar slipknappen (2) för att börja slipa.
- För att växla mellan kryddfacken (5) tryck ner för att låsa upp och släppa. Placera sedan basen (1) på toppen av det nya kryddfacket (5) och tryck ner det för att låsa.

Justering av malningsfinhet:

- för att få grövre korn, vrid justeringsratten (4) på botten av kryddfacket (5) moturs.
- för att få finare korn, vrid justeringsratten (4) medurs.

STÄDNING OCH UNDERHÅLL

Vid behov, torka av kvarnens lock med en fuktig trasa.

SÅNK INTE KVARNEN I VATTEN!

TEKNISK DATA

Batteri: 1500mAh 3,7V

Laddspänning: 5V/1A

Maximal laddningstid: upp till 3 timmar

Max arbetstid: 3 minuter



Vi sköter om miljön. Överlämna förpackningar i kartong till pappersavfall. Polyetylensäckar (PE) slängs i avfallsbehållare för plast. Man bör lämna en gammal apparat till en riktig återvinningscentral, eftersom farliga komponenter i apparaten kan orsaka fara till miljön. En elektrisk apparat bör lämnas för att minska förnyad användning av denna. Om apparaten innehåller batterier, bör man ta bort dem och lämna dem separat till återvinningscentraler.

(SK) SLOVENSKÝ

VŠEOBECNÉ BEZPEČNOSTNÉ PODMIENKY - DÔLEŽITÉ POKYNY O BEZPEČNOSTI POUŽÍVANIA

PROSÍM, POZORNE ČÍTAJTE A UCHOVÁVAJTE PRE BUDÚCE POUŽITIE

Záručné podmienky sú odlišné, ak sa zariadenie používa na komerčné účely.

1. Pred použitím výrobku si pozorne prečítajte a vždy dodržiavajte nasledujúce pokyny. Výrobca nezodpovedá za žiadne škody spôsobené akýmkoľvek nesprávnym použitím.
2. Výrobok je určený len na použitie v interiéri. Nepoužívajte výrobok na žiadny účel, ktorý nie je kompatibilný s jeho aplikáciou.
3. Zariadenie by malo byť pripojené iba k 5V USB portu.
4. Pri používaní v blízkosti detí buďte opatrní. Nedovoľte deťom hrať sa s výrobkom. Nedovoľte deťom alebo osobám, ktoré toto zariadenie nepoznajú, používať ho bez dozoru.
5. **UPOZORNENIE:** Toto zariadenie môžu používať deti staršie ako 8 rokov a osoby so zníženými fyzickými, zmyslovými alebo duševnými schopnosťami, prípadne osoby bez skúseností alebo znalostí o zariadení len pod dohľadom osoby zodpovednej za ich bezpečnosť, príp. ak boli poučení o bezpečnom používaní zariadenia a sú si vedomí nebezpečenstva spojeného s jeho prevádzkou. Deti by sa so zariadením nemali hrať. Čistenie a údržbu zariadenia by nemali vykonávať deti, pokiaľ nie sú staršie ako 8 rokov a

tieto činnosti nie sú vykonávané pod dozorom.

6. Kábel, zástrčku ani celé zariadenie neponárajte do vody ani inej tekutiny. Nevystavujte zariadenie poveternostným vplyvom (dážď, slnko atď.) a nepoužívajte ho v podmienkach vysokej vlhkosti (kúpeľne, vlhké mobilné domy).

7. Nikdy výrobok nepoužívajte, ak spadol alebo bol iným spôsobom poškodený alebo ak nefunguje správne. Nepokúšajte sa opraviť poškodený výrobok sami, pretože to môže viesť k úrazu elektrickým prúdom. Poškodené zariadenie sa vždy obráťte na odborný servis, aby ho opravili. Všetky opravy môžu vykonávať len autorizovaní servisní pracovníci. Nesprávne vykonaná oprava môže používateľovi spôsobiť nebezpečné situácie.

8. Umiestnite spotrebič na chladný, stabilný, rovný povrch, mimo dosahu vykurovacích zariadení, ako sú elektrické sporáky, plynové horáky atď.

9. Nikdy nepoužívajte výrobok v blízkosti horľavín.

10. Nikdy nepoužívajte toto zariadenie v blízkosti vody, napr.: pod sprchou, vo vani alebo nad umývadlom naplneným vodou.

11. Nedotýkajte sa zariadenia mokrými rukami.

12. Používajte iba originálne príslušenstvo.

13. Zariadenie neumývajte v umývačke riadu ani ho neponárajte do vody.

14. Zariadenie neprevádzkujte, ak je priehradka na korenie (5) prázdna.

15. Nastavovací gombík (4) úplne neuvolňujte ani nedotýkajte.

16. Mlynček je určený len na mletie bylín a korenín.

POPIS ZARIADENIA

1. Základňa
2. Tlačidlo brúsenia
3. Podsvietenie / indikátor nabíjania
4. Gombík nastavenia jemnosti mletia
5. Priehradka na korenie
6. Nabíjací kábel
7. Nabíjacia zásuvka
8. Zásobník

PRED PRVÝM POUŽITÍM

1. Nepoužívajte zariadenie, kým nie je úplne nabité.
2. Na nabíjanie vložte nabíjací kábel (6) do nabíjacej zásuvky (7) a potom ho pripojte k zdroju napájania.
3. Indikátor nabíjania (3) sa rozsvieti načerveno. Nabíjanie bude trvať približne 2,5 hodiny.
4. Po úplnom nabití sa indikátor nabíjania (3) zmení na bielu.

POZNÁMKA: Počas nabíjania nemôžete zariadenie používať.

PRÍPRAVA ZARIADENIA

Plnenie korenia do priehradky na korenie (5):

1. Odskrutkujte priehradku na korenie (5).
2. Pridajte korenie, ktoré potrebujete (s maximálnym priemerom granúl 5 mm) do nádoby a naplňte ju asi do 2/3 objemu.
3. Zatvorte priehradku na korenie (5).

OBSLUHA ZARIADENIA

1. Umiestnite priehradky na korenie (5) na rovný, pevný a stabilný povrch.
2. Zakryte priehradku na korenie (5) základňou (1) a zatlačením ju zaistíte.
3. Stlačte a podržte tlačidlo mletia (2), čím spustíte mletie.

Ak chcete prepínať medzi priehradkami na korenie (5), stlačením nadol odomknite a uvoľnite. Potom položte základňu (1) na vrch novej priehradky na korenie (5) a zatlačte ju nadol, aby sa zaistila.

Nastavenie jemnosti mletia:

- Ak chcete získať hrubšie zrná, otáčajte kolieskom nastavenia mletia (4) na dne priehradky na korenie (5) proti smeru hodinových ručičiek.
- pre získanie jemnejšieho zrna otáčajte gombíkom nastavenia mletia (4) v smere hodinových ručičiek.

ČISTENIE A ÚDRŽBA

V prípade potreby utrite kryt mlynčeka vlhkou handričkou.

NEPONÁRAJTE BRÚSKU DO VODY!

TECHNICKÉ DÁTA

Batéria: 1500mAh 3,7V

Nabíjacie napätie: 5V/1A

Maximálna doba nabíjania: až 3 hodiny

Maximálny pracovný čas: 3 minúty



Starostlivosť o životné prostredie. Kartónový obal odovzdajte do zberných surovín. Polyetylénové vrecká (PE) vyhodte do kontajnera na plast. Opatrebný spotrebič odovzdajte na príslušný zberný dvor, nebezpečné látky spotrebiča môžu predstavovať riziko pre životné prostredie. Elektrosprebič odstráňte tak, aby nedochádzalo k jeho ďalšiemu použitiu. Ak sa v spotrebiči nachádzajú batérie, vyberte ich a odovzdajte ich na zberné miesto osobitne. Spotrebič nevyhadzujte do kontajnera na komunálny odpad!

(IT) ITALIANO

CONDIZIONI GENERALI DI SICUREZZA - ISTRUZIONI IMPORTANTI SULLA SICUREZZA D'USO

SI PREGA DI LEGGERE ATTENTAMENTE E CONSERVARE PER RIFERIMENTI FUTURI.

Le condizioni di garanzia sono diverse se il dispositivo viene utilizzato per scopi commerciali.

1. Prima di utilizzare il prodotto leggere attentamente e attenersi sempre alle seguenti istruzioni. Il produttore non è responsabile per eventuali danni dovuti a un uso improprio.
2. Il prodotto deve essere utilizzato solo all'interno. Non utilizzare il prodotto per scopi non compatibili con la sua applicazione.
3. Il dispositivo deve essere collegato solo a una porta USB da 5 V.
4. Prestare attenzione quando si utilizza in presenza di bambini. Non lasciare che i bambini giochino con il prodotto. Non permettere a bambini o persone che non conoscono il dispositivo di utilizzarlo senza supervisione.
5. **ATTENZIONE:** Questo dispositivo può essere utilizzato da bambini di età superiore a 8 anni e da persone con capacità fisiche, sensoriali o mentali ridotte, o persone senza esperienza o conoscenza del dispositivo, solo sotto la supervisione di una persona responsabile della loro sicurezza, oppure se sono stati istruiti sull'uso sicuro del dispositivo e sono consapevoli dei pericoli associati al suo funzionamento. I bambini non dovrebbero giocare con il dispositivo. La pulizia e la manutenzione del dispositivo non devono essere eseguite da bambini, a meno che non abbiano più di 8 anni e queste attività siano svolte sotto supervisione.
6. Non immergere il cavo, la spina o l'intero apparecchio in acqua o altri liquidi. Non esporre il dispositivo agli agenti atmosferici (pioggia, sole, ecc.) né utilizzarlo in condizioni di elevata umidità (bagni, case mobili umide).
7. Non utilizzare mai il prodotto se è caduto o è stato danneggiato in altro modo o se non funziona correttamente. Non tentare di riparare da soli il prodotto difettoso poiché ciò può causare scosse elettriche. Il dispositivo danneggiato si rivolge sempre a un centro di assistenza professionale per ripararlo. Tutte le riparazioni possono essere eseguite solo da professionisti dell'assistenza autorizzati. La riparazione eseguita in modo errato può causare situazioni pericolose per l'utente.
8. Posizionare l'apparecchio su una superficie fresca, stabile e piana, lontano da

apparecchi di riscaldamento come fornelli elettrici, fornelli a gas, ecc.

9. Non utilizzare mai il prodotto vicino a combustibili.

10. Non utilizzare mai questo dispositivo vicino all'acqua, ad esempio: sotto la doccia, nella vasca da bagno o sopra il lavandino pieno d'acqua.

11. Non toccare il dispositivo con le mani bagnate.

12. Utilizzare solo accessori originali.

13. Non lavare il dispositivo in lavastoviglie o immergerlo in acqua.

14. Non utilizzare il dispositivo se lo scomparto delle spezie (5) è vuoto.

15. Non allentare o serrare completamente la manopola di regolazione (4).

16. Il macinino serve solo per macinare erbe e spezie.

DESCRIZIONE DEL DISPOSITIVO

- | | | |
|---|---------------------------|--|
| 1. Base | 2. Pulsante di macinatura | 3. Retroilluminazione / indicatore di carica |
| 4. Manopola regolazione finezza di macinatura | 5. Scomparto spezie | |
| 6. Cavo di ricarica | 7. Presa di ricarica | 8. Vassoio |

PRIMA DEL PRIMO UTILIZZO

1. Non utilizzare il dispositivo finché non è completamente carico.

2. Per caricare, inserire il cavo di ricarica (6) nella presa di ricarica (7) e quindi collegarlo all'alimentazione.

3. L'indicatore di carica (3) diventa rosso. La ricarica richiederà circa 2,5 ore.

4. Quando l'indicatore di carica è completamente carico (3) diventa bianco.

NOTA: non è possibile utilizzare il dispositivo mentre è in carica.

PREPARAZIONE DEL DISPOSITIVO

Versare le spezie nel scomparto delle spezie (5):

1. Svitare il vano spezie (5).

2. Aggiungi le spezie di cui hai bisogno (con granuli di diametro massimo di 5 mm) nel barattolo e riempi fino a circa 2/3 della capacità.

3. Chiudere il vano spezie (5).

FUNZIONAMENTO DEL DISPOSITIVO

1. Posizionare gli scomparti per le spezie (5) su una superficie piana, solida e stabile.

2. Coprire lo scomparto delle spezie (5) con una base (1) e premerlo verso il basso per bloccarlo.

3. Tenere premuto il pulsante di macinatura (2) per avviare la macinatura.

Per cambiare tra gli scomparti delle spezie (5) premere verso il basso per sbloccare e rilasciare. Quindi posizionare la base (1) sulla parte superiore del nuovo scomparto per spezie (5) e premerlo verso il basso per bloccarlo.

Regolazione finezza macinata:

- per ottenere una grana più grossa, ruotare in senso antiorario la manopola di regolazione della macinatura (4) posta sul fondo del vano spezie (5).

- per ottenere una grana più fine, ruotare la manopola di regolazione macinatura (4) in senso orario.

PULIZIA E MANUTENZIONE

Se necessario, pulire il coperchio del macinino con un panno umido.

NON IMMERGERE IL MACININO IN ACQUA!

DATI TECNICI

Batteria: 1500 mAh 3,7 V

Tensione di carica: 5V/1A

Tempo massimo di ricarica: fino a 3 ore

Tempo massimo di lavoro: 3 minuti



Prendersi cura dell'ambiente

Gli imballi di cartone devono essere smaltiti nel contenitore per la carta. I sacchetti di polietilene (PE) vanno gettati nel contenitore per la plastica. L'apparecchio usato deve essere rottamato presso un centro di raccolta autorizzato, poiché contiene elementi pericolosi che potrebbero costituire una minaccia per l'ambiente. I dispositivi elettrici devono essere resi al fine di evitare il loro riutilizzo. Se il dispositivo contiene una batteria, deve essere rimossa e smaltita separatamente in un punto di raccolta.

Non gettare l'apparecchio nei contenitori dei rifiuti urbani!

ОПШТИ УСЛОВИ БЕЗБЕДНОСТИ - ВАЖНА УПУТСТВА О БЕЗБЕДНОСТИ УПОТРЕБЕ

МОЛИМ ВАС ПРОЧИТАЈТЕ ПАЖЉИВО И ЗАЧУВИТЕ ЗА БУДУЋЕ РЕФЕРЕНЦЕ

Услови гаранције су другачији, ако се уређај користи у комерцијалне сврхе.

1. Пре употребе производа пажљиво прочитајте и увек се придржавајте следећих упутстава. Произвођач није одговоран за било какву штету насталу било каквом злоупотребом.
2. Производ се користи само у затвореном простору. Немојте користити производ у било коју сврху која није компатибилна са његовом применом.
3. Уређај треба да буде повезан само на 5В УСБ порт.
4. Будите опрезни када користите у близини деце. Не дозволите деци да се играју са производом. Не дозволите деци или особама које не познају уређај да га користе без надзора.
5. УПОЗОРЕЊЕ: Овај уређај могу користити деца старија од 8 година и особе са смањеним физичким, сензорним или менталним способностима, или особе без искуства или знања о уређају, само под надзором лица одговорног за њихову безбедност, или ако су поучени о безбедној употреби уређаја и свесни опасности које су повезане са његовим радом. Деца не би требало да се играју са уређајем. Чишћење и одржавање уређаја не би требало да обављају деца, осим ако су старија од 8 година и ове активности се обављају под надзором.
6. Не урањајте кабл, утикач или цео апарат у воду или било коју другу течност. Не излажите уређај временским условима (киша, сунце, итд.) нити га користите у условима високе влажности (купатила, влажне мобилне кућице).
7. Никада немојте користити производ ако је пао или оштећен на било који други начин или ако не ради како треба. Не покушавајте сами да поправите неисправан производ јер то може довести до струјног удара. Оштећени уређај увек се обратите стручном сервису како би га поправили. Све поправке могу обављати само овлашћени сервисери. Неправилно обављена поправка може изазвати опасне ситуације за корисника.
8. Поставите уређај на хладну, стабилну, равну површину, даље од уређаја за грејање као што су електрични шпорет, гасни горионици итд.
9. Никада не користите производ у близини запаљивих материја.
10. Никада немојте користити овај уређај близу воде, на пример: под тушем, у кади или изнад лавабоа напуњеног водом.
11. Не дирајте уређај мокрим рукама.
12. Користите само оригиналну додатну опрему.
13. Не перите уређај у машини за прање судова нити га урањајте у воду.
14. Немојте користити уређај ако је одељак за зачине (5) празан.
15. Немојте потпуно олабавити или затегнути дугме за подешавање (4).
16. Млин је само за млевење биља и зачина.

ОПИС УРЕЂАЈА

1. База 2. Дугме за млевење 3. Позадинско осветљење / индикатор пуњења
4. Дугме за подешавање финоће млевења 5. Одељак за зачине 6. Кабл за пуњење
7. Утичница за пуњење 8. Тацна

ПРЕ ПРВЕ УПОТРЕБЕ

1. Немојте користити уређај док се потпуно не напуни.
 2. За пуњење уметните кабл за пуњење (6) у утичницу за пуњење (7), а затим га прикључите на напајање.
 3. Индикатор пуњења (3) ће постати црвен. Пуњење ће трајати око 2,5 сата.
 4. Када је потпуно напуњен индикатор пуњења (3) ће постати бео.
- НАПОМЕНА: Не можете да користите уређај док се пуни.

ПРИПРЕМА УРЕЂАЈА

Пуњење зачина у одељак за зачине (5):

1. Одрвните одељак за зачине (5).
2. У теглу додајте потребне зачине (са максималним пречником гранула од 5мм) и напуните је до око 2/3 капацитета.
3. Затворите одељак за зачине (5).

УПРАВЉАЊЕ УРЕЂАЈЕМ

1. Поставите одељке за зачине (5) на равну, чврсту и стабилну површину.
 2. Покријте одељак за зачине (5) базом (1) и притисните је да се закључа.
 3. Притисните и држите дугме за млевење (2) да бисте започели млевење.
- Да бисте променили одељак за зачине (5) притисните доле да бисте га откључали и отпустили. Затим ставите подножје (1) на врх нове преграде за зачине (5) и притисните је да се закључа.

Подешавање финоће млевења:

- да бисте добили крупније зрно, окрените дугме за подешавање млевења (4) на дну одељка за зачине (5) у смеру супротном од казаљке на сату.
- да бисте добили финије зрно, окрените дугме за подешавање млевења (4) у смеру казаљке на сату.

ЧИШЋЕЊЕ И ОДРЖАВАЊЕ

Ако је потребно, обришите поклопац брусилице влажном крпом.

НЕМОЈТЕ УРАНИ МЛИН У ВОДУ!

ТЕХНИЧКИ ПОДАЦИ

Батерија: 1500mAh 3.7V

Напон пуњења: 5В/1А

Максимално време пуњења: до 3 сата

Максимално време рада: 3 минута



За заштиту животне средине: молимо вас да одвојите картонске кутије и пластичне кесе и одложите их у одговарајуће канте за смеће. Коришћени уређај треба да буде испоручен на наменске сакупљане тачке због оштрих компоненти, што може утицати на животну средину. Немојте одлагати овај уређај у заједничку корпу за отпатке.

(DK) DANSKI

GENERELLE SIKKERHEDSBETINGELSER - VIGTIGE INSTRUKTIONER OM SIKKERHED VED BRUG

LÆS VENLIGST OMHYGGELIGT OG OPBEVAR TIL FREMTIDIG REFERENCE

Garantibetingelserne er anderledes, hvis enheden bruges til kommercielle formål.

1. Inden du bruger produktet, bedes du læse omhyggeligt og altid overholde følgende instruktioner. Producenten er ikke ansvarlig for eventuelle skader som følge af misbrug.
2. Produktet må kun bruges indendørs. Brug ikke produktet til noget formål, der ikke er kompatibelt med dets anvendelse.
3. Enheden bør kun tilsluttes en 5V USB-port.
4. Vær forsigtig, når du bruger dem i nærheden af børn. Lad ikke børn lege med

- produktet. Lad ikke børn eller personer, der ikke kender enheden, bruge den uden opsyn.
5. ADVARSEL: Denne enhed må kun bruges af børn over 8 år og personer med nedsatte fysiske, sensoriske eller mentale evner, eller personer uden erfaring eller viden om enheden, kun under opsyn af en person, der er ansvarlig for deres sikkerhed, eller hvis de er blevet instrueret i sikker brug af enheden og er opmærksomme på farene forbundet med dens drift. Børn bør ikke lege med enheden. Rengøring og vedligeholdelse af enheden bør ikke udføres af børn, medmindre de er over 8 år, og disse aktiviteter udføres under opsyn.
6. Nedsæk ikke ledningen, stikket eller hele apparatet i vand eller anden væske. Udsæt ikke enheden for vejrforhold (regn, sol osv.) og brug den ikke under høj luftfugtighed (badeværelser, fugtige mobilhomes).
7. Brug aldrig produktet, hvis det er tabt eller beskadiget på anden måde, eller hvis det ikke fungerer korrekt. Forsøg ikke selv at reparere det defekte produkt, da det kan føre til elektrisk stød. Beskadiget enhed henvender sig altid til et professionelt servicested for at reparere det. Alle reparationer kan kun udføres af autoriserede serviceteknikere. Reparationen, der er udført forkert, kan forårsage farlige situationer for brugeren.
8. Placer apparatet på en kølig, stabil, plan overflade, væk fra varmeapparater som el-komfurer, gasbrændere osv.
9. Brug aldrig produktet i nærheden af brændbare stoffer.
10. Brug aldrig denne enhed tæt på vand, f.eks.: under bruser, i badekar eller over håndvask fyldt med vand.
11. Rør ikke ved enheden med våde hænder.
12. Brug kun originalt tilbehør.
13. Apparatet må ikke vaskes i opvaskemaskine eller dyppes i vand.
14. Betjen ikke apparatet, hvis krydderirummet (5) er tomt.
15. Løsn eller stram ikke justeringsknappen (4) helt.
16. Kværnen er kun til at male urter og krydderier.

ENHEDSBESKRIVELSE

- | | | |
|--------------------------------------|-------------------|----------------------------------|
| 1. Base | 2. Slibe-knap | 3. Baggrundsllys / ladeindikator |
| 4. Knap til justering af slibefinhed | | 5. Krydderier |
| 6. Ladekabel | 7. Opladningsstik | 8. Bakke |

FØR FØRSTE BRUG

1. Brug ikke enheden, før den er fuldt opladet.
 2. For at oplade, indsæt ladekablet (6) i ladestikket (7) og tilslut det derefter til strømforsyningen.
 3. Opladningsindikator (3) bliver rød. Opladningen vil tage cirka 2,5 timer.
 4. Når fuldt opladet opladningsindikator (3) bliver hvid.
- BEMÆRK: Du kan ikke bruge enheden, mens den oplades.

FORBEREDELSE AF ENHEDEN

Påfyldning af krydderier i krydderirummet (5):

1. Skru krydderirummet af (5).
2. Tilsæt de krydderier, du har brug for (med en maksimal granulatlængde på 5 mm) til glasset og fyld det til ca. 2/3 af kapaciteten.
3. Luk krydderirummet (5).

BETJENING AF ENHEDEN

1. Placer krydderirummene (5) på en flad, fast og stabil overflade.
2. Dæk krydderirummet (5) med en bund (1), og tryk det ned for at låse.

3. Tryk og hold slibeknappen (2) nede for at starte slibningen.

For at skifte mellem krydderirummene (5), tryk ned for at låse op og frigøre. Placer derefter bunden (1) på toppen af det nye krydderirum (5), og tryk den ned for at låse.

Justering af formalingsfinhed:

- for at opnå grovere korn, drej formalingsjusteringsknappen (4) i bunden af krydderirummet (5) mod uret.
- for at opnå finere korn, drej slibejusteringsknappen (4) med uret.

RENGØRING OG VEDLIGEHOLDELSE

Hvis det er nødvendigt, skal du tørre kværndækslet af med en fugtig klud.

DÆNK IKKE KWAREN I VAND!

TEKNISK DATA

Batteri: 1500mAh 3,7V

Ladespænding: 5V/1A

Maksimal opladningstid: op til 3 timer

Maksimal arbejdstid: 3 minutter



Af hensyn til miljøet . Venligst overfør papemballage til affaldspapir. Hæld polyethylenposer (PE) i plastbeholderen Slidt enhed skal returneres til det relevante punkt opbevaring, fordi det er farligt i enheden ingredienser kan udgøre en trussel for miljøet. Den elektriske enhed skal overleveres for at begrænse dets genanvendelse og brug. Hvis i enheden der er batterier, fjern dem og vende tilbage til punktet opbevares separat.

(UA) УКРАЇНСЬКА

ЗАГАЛЬНІ УМОВИ БЕЗПЕКИ - ВАЖЛИВІ ІНСТРУКЦІЇ ЩОДО БЕЗПЕКИ ВИКОРИСТАННЯ

БУДЬ ЛАСКА, ПРОЧИТАЙТЕ УВАЖНО ТА ЗБЕРІГАЙТЕ ДЛЯ ДОВІДКУ В МАЙБУТНЬОМУ

Умови гарантії інші, якщо пристрій використовується в комерційних цілях.

1. Перед використанням продукту, будь ласка, уважно прочитайте та завжди дотримуйтесь наступних інструкцій. Виробник не несе відповідальності за будь-які збитки внаслідок неправильного використання.
2. Продукт призначений для використання лише в приміщенні. Не використовуйте продукт для будь-яких цілей, які несумісні з його застосуванням.
3. Пристрій слід підключати лише до USB-порту 5 В.
4. Будьте обережні, користуючись пристроєм поблизу дітей. Не дозволяйте дітям гратися з виробом. Не дозволяйте дітям або людям, які не знають пристрою, використовувати його без нагляду.
5. **ПОПЕРЕДЖЕННЯ:** Діти віком від 8 років та особи з обмеженими фізичними, сенсорними чи розумовими здібностями, а також особи, які не мають досвіду чи знань про пристрій, можуть використовувати цей пристрій лише під наглядом особи, відповідальної за їх безпеку, або якщо вони проінструктовані щодо безпечного використання пристрою та усвідомлюють небезпеку, пов'язану з його використанням. Діти не повинні гратися з пристроєм. Чищення та технічне обслуговування пристрою не повинні виконувати діти, якщо вони не старші 8 років і ці дії виконуються під наглядом.
6. Не занурюйте шнур, вилку або весь прилад у воду чи будь-яку іншу рідину. Не піддавайте пристрій впливу погодних умов (дощ, сонце тощо) і не використовуйте

його в умовах високої вологості (ванна кімната, вологий мобільний будинок).

7. Ніколи не використовуйте виріб, якщо він упав або був пошкоджений будь-яким іншим чином або якщо він не працює належним чином. Не намагайтеся відремонтувати несправний виріб самостійно, оскільки це може призвести до ураження електричним струмом. Пошкоджений пристрій завжди звертайтеся до професійного центру обслуговування, щоб відремонтувати його. Всі ремонтні роботи можуть виконуватися тільки авторизованими фахівцями сервісної служби.

Неправильно виконаний ремонт може спричинити небезпечні ситуації для користувача.

8. Розташуйте прилад на прохолодній, стійкій, рівній поверхні, подалі від нагрівальних приладів, таких як електричні плити, газові конфорки тощо.

9. Ніколи не використовуйте продукт поблизу горючих речовин.

10. Ніколи не використовуйте цей пристрій поблизу води, наприклад: під душем, у ванні або над раковиною, наповненою водою.

11. Не торкайтеся пристрою мокрими руками.

12. Використовуйте тільки оригінальні аксесуари.

13. Не мийте пристрій у посудомийній машині та не занурюйте його у воду.

14. Не використовуйте пристрій, якщо відсік для спецій (5) порожній.

15. Не послабляйте і не затягуйте ручку регулювання (4) повністю.

16. Подрібнювач призначений тільки для подрібнення трав і спецій.

ОПИС ПРИСТРОЮ

- | | | |
|--------------------------------------|-----------------------|--------------------------------------|
| 1. Основа | 2. Кнопка шліфування | 3. Підсвічування / індикатор зарядки |
| 4. Ручка регулювання тонкості помелу | 5. Відсік для спецій | |
| 6. Кабель для зарядки | 7. Гніздо для зарядки | 8. Лоток |

ПЕРЕД ПЕРШИМ ВИКОРИСТАННЯМ

1. Не використовуйте пристрій до повної зарядки.
 2. Щоб зарядити, вставте зарядний кабель (6) у гніздо зарядки (7), а потім під'єднайте його до джерела живлення.
 3. Індикатор зарядки (3) стане червоним. Зарядка триватиме приблизно 2,5 години.
 4. Після повної зарядки індикатор зарядки (3) стане білим.
- ПРИМІТКА: Ви не можете використовувати пристрій, поки він заряджається.

ПІДГОТОВКА ПРИСТРОЮ

Засипання спецій у відділення для спецій (5):

1. Відкрутіть відділення для спецій (5).
2. Додайте в банку необхідні спеції (максимальний діаметр гранул 5 мм) і заповніть приблизно на 2/3 об'єму.
3. Закрийте відділення для спецій (5).

ЕКСПЛУАТАЦІЯ ПРИСТРОЮ

1. Поставте відділення для спецій (5) на рівну, тверду та стійку поверхню.
 2. Накрийте відділення для спецій (5) основою (1) і натисніть на нього, щоб зафіксувати.
 3. Натисніть і утримуйте кнопку подрібнення (2), щоб почати подрібнення.
- Щоб змінити відділення для спецій (5), натисніть, щоб розблокувати та відпустити. Потім покладіть основу (1) на новий відсік для спецій (5) і натисніть на неї, щоб зафіксувати.

Регулювання тонкості помелу:

- щоб отримати більш грубе зерно, поверніть ручку регулювання помелу (4) на дні відділення для спецій (5) проти годинникової стрілки.
- щоб отримати більш дрібне зерно, поверніть ручку регулювання помелу (4) за годинниковою стрілкою.

ЧИЩЕННЯ ТА ОБСЛУГОВУВАННЯ

Якщо потрібно, протріть кришку млинця вологою тканиною.
НЕ ЗАНУРЮЙТЕ МАРШИНКУ У ВОДУ!

ТЕХНІЧНІ ДАНІ

Акумулятор: 1500mAh 3.7V

Напруга зарядки: 5V/1A

Максимальний час зарядки: до 3 годин

Максимальний час роботи: 3 хвилини



У інтересах навколишнього середовища.

Будь ласка, віддайте картонну упаковку в місце збору мукулатури. Політиленові мішки (PE) викинути в смітник для пластику. Відпрацьований пристрій повинен бути відправлений у відповідну точку зберігання, тому що в пристрої є небезпечні інгредієнти, які можуть становити загрозу навколишньому середовищу. Електричний пристрій потрібно повернути так, щоб обмежити його повторне використання. Якщо у пристрої є батарейки, то потрібно їх витягнути і віддати до відповідного пункту.

(AR) عربي

شروط السلامة العامة - تعليمات مهمة حول سلامة الاستخدام

يرجى القراءة بعناية والاحتفاظ بها للرجوع إليها في المستقبل

تختلف شروط الضمان إذا تم استخدام الجهاز لأغراض تجارية.

1- قبل استخدام المنتج ، يرجى القراءة بعناية والامتثال دائمًا للإرشادات التالية. الشركة المصنعة ليست

مسؤولة عن أي أضرار ناتجة عن أي سوء استخدام.

2. المنتج لاستخدامه في الداخل فقط. لا تستخدم المنتج لأي غرض لا يتوافق مع تطبيقه.

بجهد 5 فولت فقط. 3.USB. يجب توصيل الجهاز بمنفذ

4. يرجى توخي الحذر عند استخدام حول الأطفال. لا تدع الأطفال يلعبون بالمنتج. لا تدع الأطفال أو

الأشخاص الذين لا يعرفون الجهاز لاستخدامه دون إشراف.

5- تحذير: يمكن استخدام هذا الجهاز من قبل الأطفال الذين تزيد أعمارهم عن 8 سنوات والأشخاص

الذين يعانون من ضعف القدرات البدنية أو الحسية أو العقلية ، أو الأشخاص الذين ليس لديهم خبرة أو

معرفة بالجهاز ، فقط تحت إشراف شخص مسؤول عن سلامتهم ، أو إذا تم إرشادهم بشأن الاستخدام

الآمن للجهاز وكانوا على دراية بالمخاطر المرتبطة بتشغيله. يجب ألا يلعب الأطفال بالجهاز. لا ينبغي

أن يقوم الأطفال بتنظيف الجهاز وصيانته ، إلا إذا كان عمرهم أكثر من 8 سنوات ويتم تنفيذ هذه الأنشطة

تحت إشراف.

6. لا تغمر السلك أو القابس أو الجهاز بأكمله في الماء أو أي سائل آخر. لا تعرض الجهاز لظروف

الطقس (المطر ، الشمس ، البخ) أو تستخدمه في ظروف الرطوبة العالية (الحمامات ، المنازل المتحركة

الرطبة).

7. لا تستخدم المنتج أبدًا في حالة سقوطه أو تلفه بأي طريقة أخرى أو إذا كان لا يعمل بشكل صحيح. لا

تحاول إصلاح المنتج المعيب بنفسك لأنه قد يؤدي إلى حدوث صدمة كهربائية. يتجه الجهاز التالف دائمًا

إلى موقع خدمة احترافي لإصلاحه. لا يمكن إجراء جميع الإصلاحات إلا بواسطة متخصصي الخدمة

المعتمدين. قد يتسبب الإصلاح الذي تم بشكل غير صحيح في حدوث مواقف خطيرة للمستخدم.

8. ضع الجهاز على سطح بارد ومستقر ومستوي بعيدًا عن أجهزة التدفئة مثل المواقد الكهربائية ومواقد

الغاز وما إلى ذلك.

9. لا تستخدم المنتج بالقرب من المواد القابلة للاحتراق.

10. لا تستخدم هذا الجهاز مطلقًا بالقرب من الماء ، على سبيل المثال: تحت الدش أو في حوض

الاستحمام أو فوق الحوض المملوء بالماء.

11. لا تلمس الجهاز ويداك مبتلتان.

12. استخدم الملحقات الأصلية فقط.

13. لا تغسل الجهاز في غسالة الصحون أو تغمس في الماء.
14. لا تقم بتشغيل الجهاز ، إذا كانت حجرة التوابل (5) فارغة.
15. لا تقم بفك أو إحكام مقبض الضبط (4) تمامًا.
16. المطحنة لطحن الأعشاب والتوابل فقط.

وصف الجهاز

1. القاعدة 2. زر الطحن 3. مؤشر الإضاءة الخلفية / الشحن
4. مقبض ضبط دقة الطحن 5. حجرة التوابل 6. كابل الشحن
7. مقيس الشحن 8. صينية

قبل الاستخدام الأول

1. لا تستخدم الجهاز حتى يتم شحنه بالكامل.
 2. للشحن ، أدخل كابل الشحن (6) في مقيس الشحن (7) ثم قم بتوصيله بمصدر الطاقة.
 3. يتحول مؤشر الشحن (3) إلى اللون الأحمر. سيستغرق الشحن حوالي 2.5 ساعة.
 4. عندما يتحول مؤشر الشحن الكامل (3) إلى اللون الأبيض.
- ملاحظة: لا يمكنك استخدام الجهاز أثناء الشحن.

تحضير الجهاز

حشو التوابل في حجرة التوابل (5):

1. افك حجرة التوابل (5).
- 2- أضف البهارات التي تحتاجها (مع قطر حبيبات بحد أقصى 5 مم) إلى البرطمان واملأه بحوالي ثلثي السعة.
3. أغلق حجرة التوابل (5).

تشغيل الجهاز

1. ضع حجرات التوابل (5) على سطح مستو وثابت وثابت.
 2. قم بتغطية حجرة التوابل (5) بقاعدة (1) واضغط عليها لفلها.
 3. اضغط مع الاستمرار على زر الطحن (2) لبدء الطحن.
- للتبديل بين حجرات التوابل (5) ، اضغط أسفل لفتح القفل وتحريره. ثم ضع القاعدة (1) أعلى حجرة التوابل الجديدة (5) واضغط عليها لأسفل لفلها.

تعديل دقة الطحن:

- للحصول على حبيبات خشنة ، قم بتدوير مقبض ضبط الطحن (4) أسفل حجرة التوابل (5) عكس اتجاه عقارب الساعة.
- للحصول على حبيبات أدق ، قم بتدوير مقبض ضبط الطحن (4) في اتجاه عقارب الساعة.

التنظيف والصيانة

إذا لزم الأمر ، امسح غطاء المطحنة بقطعة قماش مبللة.
لا تغمر المطحنة في الماء!

معلومات تقنية

البطارية: 1500 مللي أمبير 3.7 فولت

جهد الشحن: 5 فولت / 1 أمبير

الحد الأقصى لوقت الشحن: ما يصل إلى 3 ساعات

الحد الأقصى لوقت العمل: 3 دقائق

يرجى نقل عبوات الورق المقوى إلى نفايات الورق. اسكب أكياس البولي إيثيلين في الحاوية البلاستيكية
يجب إعادة الجهاز البالي إلى نقطة تخزين مناسبة لأنه خطير في الجهاز
قد تشكل المكونات تهديدًا للبيئة. يجب تسليم الجهاز الكهربائي للحد
فعلك إخراجها وإعطائها إلى النقطة المخزنة بشكل منفصل ، إعادة استخدامها واستخدامها. إذا كان هناك بطاريات في الجهاز



(BG) БЪЛГАРСКИ

ОБЩИ УСЛОВИЯ ЗА БЕЗОПАСНОСТ - ВАЖНИ ИНСТРУКЦИИ ЗА БЕЗОПАСНОСТ
НА УПОТРЕБА
МОЛЯ, ПРОЧЕТЕТЕ ВНИМАТЕЛНО И ЗАПАЗЕТЕ ЗА БЪДЕЩИ СПРАВКИ
Гаранционните условия са различни, ако устройството се използва за търговски
цели.

1. Преди да използвате продукта, моля, прочетете внимателно и винаги спазвайте следните инструкции. Производителят не носи отговорност за щети, причинени от неправилна употреба.
2. Продуктът трябва да се използва само на закрито. Не използвайте продукта за цели, които не са съвместими с приложението му.
3. Устройството трябва да се свързва само към 5V USB порт.
4. Моля, бъдете внимателни, когато използвате в близост до деца. Не позволявайте на децата да си играят с продукта. Не позволявайте на деца или хора, които не познават устройството, да го използват без надзор.
5. ПРЕДУПРЕЖДЕНИЕ: Това устройство може да се използва от деца на възраст над 8 години и лица с намалени физически, сетивни или умствени възможности, или лица без опит или познания за устройството, само под наблюдението на лице, отговорно за тяхната безопасност, или ако са били инструктирани за безопасна употреба на устройството и са запознати с опасностите, свързани с работата му. Децата не трябва да играят с устройството. Почистването и поддръжката на устройството не трябва да се извършват от деца, освен ако не са на възраст над 8 години и тези дейности се извършват под наблюдение.
6. Не потапяйте кабела, щепсела или целия уред във вода или друга течност. Не излагайте устройството на атмосферни условия (дъжд, слънце и др.) и не го използвайте при условия с висока влажност (бани, влажни мобилни домове).
7. Никога не използвайте продукта, ако е бил изпуснат или повреден по друг начин или ако не работи правилно. Не се опитвайте сами да ремонтирате дефектния продукт, защото това може да доведе до токов удар. Повреденото устройство винаги се обръщайте към професионален сервиз, за да го поправите. Всички ремонти могат да се извършват само от оторизирани сервизи. Ремонтът, който е извършен неправилно, може да причини опасни ситуации за потребителя.
8. Поставете уреда на хладна, стабилна и равна повърхност, далече от нагревателни уреди като електрически котлони, газови котлони и др.
9. Никога не използвайте продукта в близост до запалими вещества.
10. Никога не използвайте това устройство близо до вода, например: под душ, във вана или над мивка, пълна с вода.
11. Не докосвайте устройството с мокри ръце.
12. Използвайте само оригинални аксесоари.
13. Не мийте устройството в съдомиялна машина и не го потапяйте във вода.
14. Не работете с уреда, ако отделението за подправки (5) е празно.
15. Не разхлабвайте и не затягайте регулиращото копче (4) напълно.
16. Мелничката е само за смилане на билки и подправки.

ОПИСАНИЕ НА УСТРОЙСТВОТО

- | | | |
|---|---------------------------|---------------------------------------|
| 1. Основа | 2. Бутон за смилане | 3. Подсветка / индикатор за зареждане |
| 4. Копче за регулиране на фиността на смилане | 5. Отделение за подправки | 8. Тава |
| 6. Кабел за зареждане | 7. Гнездо за зареждане | |

ПРЕДИ ПЪРВА УПОТРЕБА

1. Не използвайте устройството, докато не бъде напълно заредено.
 2. За да заредите, поставете кабела за зареждане (6) в гнездото за зареждане (7) и след това свържете към захранването.
 3. Индикаторът за зареждане (3) ще светне в червено. Зареждането ще отнеме приблизително 2,5 часа.
 4. Когато е напълно зареден, индикаторът за зареждане (3) ще светне в бяло.
- ЗАБЕЛЕЖКА:** Не можете да използвате устройството, докато се зарежда.

ПОДГОТОВКА НА УСТРОЙСТВОТО

Пълнене на подправки в отделението за подправки (5):

1. Развийте отделението за подправки (5).
2. Добавете необходимите подправки (с максимален диаметър на гранулите 5 мм) в буркана и го напълнете до около 2/3 от вместимостта.
3. Затворете отделението за подправки (5).

РАБОТА С УСТРОЙСТВОТО

1. Поставете отделенията за подправки (5) върху равна, твърда и стабилна повърхност.
 2. Покрийте отделенията за подправки (5) с основа (1) и го натиснете надолу, за да заключите.
 3. Натиснете и задръжте бутона за смилане (2), за да започнете смилането.
- За да превключите между отделенията за подправки (5), натиснете надолу, за да отключите и освободите. След това поставете основата (1) върху горната част на новото отделение за подправки (5) и я натиснете надолу, за да заключите.

Регулиране на фиността на смилане:

- за да получите по-едро зърно, завъртете копчето за регулиране на смилането (4) на дъното на отделението за подправки (5) обратно на часовниковата стрелка.
- за да получите по-fino зърно, завъртете копчето за регулиране на смилането (4) по посока на часовниковата стрелка.

ПОЧИСТВАНЕ И ПОДДРЪЖКА

Ако е необходимо, извършете капака на мелницата с влажна кърпа.
НЕ ПОТАПЯЙТЕ МЕЛАЧКАТА ВЪВ ВОДА!

ТЕХНИЧЕСКИ ДАННИ

Батерия: 1500mAh 3.7V

Зарядно напрежение: 5V/1A

Максимално време за зареждане: до 3 часа

Максимално време за работа: 3 минути



За да защитите околната си среда: моля, отделете картонените кутии и найлоновите торбички и ги изхвърлете в съответните кошчета за отпадъци. Използваният уред трябва да бъде доставен до специалните пунктове за събиране, които могат да повлияят на околната среда. Не изхвърляйте този уред в обикновен кош за отпадъци.

(AZ) AZERIAN

ÜMUMİ TƏHLÜKƏSİZLİK ŞƏRTLƏRİ - İSTİFADƏ TƏHLÜKƏSİZLİĞİ ÜZRƏ VACİB TƏLİMATLAR

DIQQƏTLƏ OXUYUN VƏ GƏLƏCƏK İSTİFADƏ ÜÇÜN SAXLAYIN.

Cihaz kommersiya məqsədləri üçün istifadə olunarsa, zəmanət şərtləri fərqlidir.

1. Məhsulu istifadə etməzdən əvvəl diqqətlə oxuyun və həmişə aşağıdakı təlimatlara əməl edin. İstehsalçı hər hansı yanlış istifadə nəticəsində yaranan hər hansı zərərə görə məsuliyyət daşımır.
2. Məhsul yalnız qapalı məkanda istifadə olunmalıdır. Məhsulu tətbiqi ilə uyğun gəlməyən hər hansı bir məqsəd üçün istifadə etməyin.
3. Cihaz yalnız 5V USB portuna qoşulmalıdır.
4. Uşaqların ətrafında istifadə edərkən diqqətli olun. Uşaqların məhsulla

oynamasına icazə verməyin. Uşaqların və ya cihazı tanımayan insanların nəzarətsiz istifadə etməsinə icazə verməyin.

5. XƏBƏRDARLIQ: Bu cihaz 8 yaşdan yuxarı uşaqlar və fiziki, hissiyyat və ya əqli imkanları zəif olan şəxslər və ya cihaz haqqında təcrübəsi və ya biliyi olmayan şəxslər tərəfindən yalnız onların təhlükəsizliyinə cavabdeh olan şəxsin nəzarəti altında istifadə edilə bilər və ya əgər onlar cihazın təhlükəsiz istifadəsi ilə bağlı təlimatlandırılıbsa və onun istismarı ilə bağlı təhlükələrdən xəbərdardırlarsa. Uşaqlar cihazla oynamamalıdır. Cihazın təmizlənməsi və saxlanması 8 yaşdan yuxarı olmadıqda və bu fəaliyyətlər nəzarət altında həyata keçirilmədikdə, uşaqlar tərəfindən həyata keçirilməməlidir.

6. Şnurun, fişin və ya bütün cihazı suya və ya hər hansı digər mayeyə batırmayın. Cihazı hava şəraitinə (yağış, günəş və s.) məruz qoymayın və ya yüksək rütubətli şəraitdə (hamam otaqları, nəm mobil evlər) istifadə etməyin.

7. Məhsul düşmüş və ya hər hansı başqa şəkildə zədələnmişsə və ya düzgün işləmirsə, heç vaxt istifadə etməyin. Qüsurlu məhsulu özünüz təmir etməyə çalışmayın, çünki bu, elektrik şokuna səbəb ola bilər. Zədələnmiş cihazı təmir etmək üçün həmişə peşəkar xidmət yerinə müraciət edin. Bütün təmir işləri yalnız səlahiyyətli xidmət mütəxəssisləri tərəfindən həyata keçirilə bilər. Səhv edilmiş təmir istifadəçi üçün təhlükəli vəziyyətlərə səbəb ola bilər.

8. Cihazı sərin, dayanıqlı, düz bir səthə, elektrik sobaları, qaz ocaqları və s.

9. Məhsulu heç vaxt yanan maddələrin yaxınlığında istifadə etməyin.

10. Bu cihazı heç vaxt suya yaxın istifadə etməyin, məsələn: duş altında, küvetdə və ya su ilə dolu lavabonun üstündə.

11. Cihaza yaş əllərlə toxunmayın.

12. Yalnız orijinal aksesuarlardan istifadə edin.

13. Cihazı qabyuyan maşında yumayın və ya suya batırmayın.

14. Ədviyyat bölməsi (5) boşdursa, cihazı işlətməyin.

15. Tənzimləyici düyməsini (4) tamamilə boşaltmayın və ya sıxmayın.

16. Taşlama maşını yalnız otlar və ədviyyatları üyütmək üçündür.

CİHAZIN TƏSVİRİ

1. Əsas
2. Taşlama düyməsi
3. Arxa işıq / doldurma göstəricisi
4. Ögütme incəliyinin tənzimlənməsi düyməsi
5. Ədviyyat bölməsi
6. Doldurma kabeli
7. Şarjətmə yuvası
8. Tabla

İLK İSTİFADƏDƏN ƏVVƏL

1. Tam doldurulana qədər cihazı istifadə etməyin.
2. Doldurmaq üçün doldurma kabelini (6) doldurma yuvasına (7) daxil edin və sonra enerji təchizatına qoşun.
3. Doldurma göstəricisi (3) qırmızıya çevriləcək. Doldurma təxminən 2,5 saat çəkəcək.
4. Tam doldurulduqda doldurma göstəricisi (3) ağ rəngə çevriləcək.

QEYD: Siz cihazı şarj edərkən istifadə edə bilməzsiniz.

CİHAZIN HAZIRLANMASI

Ədviyyatların ədviyyat bölməsinə doldurulması (5):

1. Ëdviyyat blməsini (5) aın.
2. Ehtiyacınız olan ədviyyatları (maksimum qranulların diametri 5 mm) bankaya əlavə edin və tutumun təxminən 2/3 hissəsinə qədər doldurun.
3. Ədviyyat blməsini (5) bağlayın.

CİHAZIN İSTİFADƏ EDİLMƏSİ

1. Ədviyyat blmələrini (5) düz, möhkəm və dayanıqlı bir səthə qoyun.
 2. Ədviyyat blməsini (5) altlıq (1) ilə örtün və kilidləmək üçün aşağı basın.
 3. Taşlamağa başlamaq üçün üyütmə düyməsini (2) basıb saxlayın.
- Ədviyyat blmələri arasında dəyişiklik etmək üçün (5) kilidini açmaq və buraxmaq üçün aşağı basın. Sonra altlıq (1) yeni ədviyyat blməsinin (5) üstünə qoyun və kilidləmək üçün aşağı basın.

Üyütmə incəliyinin tənzimlənməsi:

- daha qaba taxıl əldə etmək üçün ədviyyat blməsinin (5) altındakı üyütmə tənzimləmə düyməsini (4) saat əqrəbinin əksinə çevirin.
- daha incə taxıl əldə etmək üçün üyütmə tənzimləmə düyməsini (4) saat əqrəbi istiqamətində çevirin.

TƏMİZLİK VƏ XİDMƏT

Lazım gələrsə, dəyirman örtüyünü nəmli parça ilə silin.

ÖZÜCƏNİ SUYA ÇATMAYIN!

TEXNİKİ MƏLUMAT

Batareya: 1500mAh 3.7V

Doldurma gərginliyi: 5V/1A

Maksimum doldurma müddəti: 3 saata qədər

Maksimum iş vaxtı: 3 dəqiqə



Ətraf mühiti qorumaq üçün: kartonları və plastik torbaları ayırın və müvafiq tullantı qablarına qoyun. İstifadə olunmuş cihaz ətraf mühitə təsir göstərə bilən xüsusi toplama məntəqələrinə çatdırılmalıdır. Bu cihazı adi zibilliyə atmayın.

(ALB) ALBANIAN

KUSHTET E PËRGJITHSHME TË SIGURISË - UDHËZIME TË RËNDËSISHME MBI SIGURINË E PËRDORIMIT

JU LUTEM LEXOJENI ME KUJDES DHE MBANI PER REFERENCA TE ARDHSHME

Kushtet e garancisë janë të ndryshme, nëse pajisja përdoret për qëllime komerciale.

1. Para se të përdorni produktin ju lutemi lexoni me kujdes dhe ndiqni gjithmonë udhëzimet e mëposhtme. Prodhuesi nuk mban përgjegjësi për ndonjë dëmtim për shkak të ndonjë keqpërdorimi.

2. Produkti duhet të përdoret vetëm në ambiente të mbyllura. Mos e përdorni produktin për asnjë qëllim që nuk është në përputhje me aplikimin e tij.

3. Pajisja duhet të lidhet vetëm me një portë USB 5V.

4. Ju lutemi të jeni të kujdesshëm kur përdorni rreth fëmijëve. Mos i lini fëmijët të luajnë me produktin. Mos lejoni që fëmijët ose njerëzit që nuk e njohin pajisjen ta përdorin pa mbikëqyrje.

5. PARALAJMËRIM: Kjo pajisje mund të përdoret nga fëmijë mbi 8 vjeç dhe persona me aftësi të kufizuara fizike, shqisore ose mendore, ose persona pa përvojë ose njohuri për pajisjen, vetëm nën mbikëqyrjen e një personi përgjegjës për sigurinë e tyre, ose nëse janë udhëzuar për përdorimin e sigurt të pajisjes dhe janë të vetëdijshëm për rreziqet që

lidhen me funksionimin e saj. Fëmijët nuk duhet të luajnë me pajisjen. Pastrimi dhe mirëmbajtja e pajisjes nuk duhet të kryhen nga fëmijët, përveç nëse janë mbi 8 vjeç dhe këto aktivitete kryhen nën mbikëqyrje.

6. Mos e zhytni kordonin, spinën ose të gjithë pajisjen në ujë ose ndonjë lëng tjetër. Mos e ekspozoni pajisjen ndaj kushteve të motit (shiu, dielli, etj.) ose mos e përdorni në kushte me lagështi të lartë (banjo, shtëpi të lëvizshme me lagështirë).

7. Asnjëherë mos e përdorni produktin nëse ka rënë ose është dëmtuar në ndonjë mënyrë tjetër ose nëse nuk funksionon siç duhet. Mos u përpiqni ta riparoni vetë produktin e defektuar sepse mund të çojë në goditje elektrike. Pajisja e dëmtuar drejtojuni gjithmonë një lokacioni shërbimi profesional për ta riparuar atë. Të gjitha riparimet mund të kryhen vetëm nga specialistë të autorizuar të shërbimit. Riparimi i bërë gabimisht mund të shkaktojë situata të rrezikshme për përdoruesin.

8. Vendoseni pajisjen në një sipërfaqe të ftohtë, të qëndrueshme, të niveluar, larg pajisjeve të ngrohjes si p.sh. soba elektrike, djegës me gaz etj.

9. Asnjëherë mos e përdorni produktin afër lëndëve të djegshme.

10. Mos e përdorni kurrë këtë pajisje afër ujit, p.sh.: nën dush, në vaskë ose mbi lavaman të mbushur me ujë.

11. Mos e prekni pajisjen me duar të lagura.

12. Përdorni vetëm aksesore origjinale.

13. Mos e lani pajisjen në makinë larëse enësh dhe mos e zhytni në ujë.

14. Mos e përdorni pajisjen nëse ndarja e erëzave (5) është bosh.

15. Mos e lironi ose shtrëngoni plotësisht dorezën e rregullimit (4).

16. Mulliri është vetëm për bluarjen e barishteve dhe erëzave.

PËRSHKRIMI I PAJISJES

1. Baza
2. Butoni i bluarjes
3. Drita e prapme / Treguesi i karikimit
4. Doreza e rregullimit të pastërtisë së bluarjes
5. Ndarja e erëzave
6. Kablo karikimi
7. Priza e karikimit
8. Tabaka

PARA PËRDORIMIT TË PARË

1. Mos e përdorni pajisjen derisa të jetë karikuar plotësisht.

2. Për të karikuar futni kabllo e karikimit (6) në prizën e karikimit (7) dhe më pas lidheni me furnizimin me energji elektrike.

3. Treguesi i karikimit (3) do të kthehet në të kuqe. Karikimi do të zgjasë rreth 2.5 orë.

4. Kur të ngarkohet plotësisht, treguesi i karikimit (3) do të bëhet i bardhë.

SHËNIM: Nuk mund ta përdorni pajisjen kur është duke u ngarkuar.

PËRGATITJA E PAJISJES

Mbushja e erëzave në ndarjen e erëzave (5):

1. Zhvidhosni ndarjen e erëzave (5).

2. Shtoni erëzat që ju nevojiten (me diametër maksimal të kokrrizave 5 mm) në kavanoz dhe mbusheni në rreth 2/3 e kapacitetit.

3. Mbyllni ndarjen e erëzave (5).

FUNKSIONIMI I PAJISJES

1. Vendosni ndarjet e erëzave (5) në një sipërfaqe të sheshtë, të fortë dhe të qëndrueshme.

2. Mbulojeni ndarjen e erëzave (5) me një bazë (1) dhe shtypeni për tu kyçur.

3. Shtypni dhe mbani shtypur butonin e bluarjes (2) për të filluar bluarjen.

Për të ndërruar mes ndarjeve të erëzave (5) shtypni poshtë për ta zhblokuar dhe lëshuar. Më pas vendosni bazën (1) në pjesën e sipërme të ndarjes së re të erëzave (5) dhe shtypeni për tu kyçur.

Rregullimi i imtësisë së bluarjes:

- për të marrë kokra më të trashë, rrotulloni çelësin e rregullimit të bluarjes (4) në fund të ndarjes së erëzave (5) në drejtim të kundërt të

akrepave të orës.

- për të marrë kokrra më të imta, rrotulloni çelësin e rregullimit të bluarjes (4) në drejtim të akrepave të orës.

PASTRIMI DHE MIRËMBAJTJA

Nëse është e nevojshme, fshijeni kapakun e mulli me një leckë të lagur.

MOS E GJYTE MULLI NË UJË!

TË DHËNAT TEKNIKE

Bateria: 1500 mAh 3.7 V

Tensioni i karikimit: 5V/1A

Koha maksimale e karikimit: deri në 3 orë

Koha maksimale e punës: 3 minuta



Për të mbrojtur mjedisin: ndani kartonat dhe qeset plastike dhe vendosini në kontejnerët e duhur të mbeturinave. Pajisja e përdorur duhet të dorëzohet në pika të veçanta grumbullimi që mund të ndikojnë në mjedis. Mos e hidhni këtë pajisje në mbeturina normale.

KARTA GWARANCYJNA

WARUNKI GWARANCJI obowiązują na terenie Rzeczypospolitej Polskiej

Adler Sp. z o.o. ul. Ordona 2a 01-237 Warszawa zapewnia użytkownika o dobrej jakości sprzętu, na który wydana jest niniejsza karta gwarancyjna i udziela 24 miesięcznej gwarancji, która liczy się od daty zakupu sprzętu. Usługi gwarancyjne świadczone są po okazaniu prawidłowo wypełnionej karty gwarancyjnej. Wady lub uszkodzenia sprzętu ujawnione w okresie gwarancji usuwane będą bezpłatnie przez Serwis Centralny. W przypadku zakupu sprzętu przez przedsiębiorcę (faktura VAT) okres gwarancji wynosi 12 miesięcy. Powyższy zapis nie dotyczy jednoosobowych działalności gospodarczych, o ile rodzaj zakupionego sprzętu, nie jest związany z profilem prowadzonej działalności gospodarczej – weryfikacja w CEIDG.

W przypadku wymiany rzeczy na nową, albo po dokonaniu istotnej naprawy, okres gwarancji biegnie na nowo od chwili dostarczenia klientowi rzeczy wolnej od wad, lub zwrócenia rzeczy naprawionej. Jeżeli gwarant wymienił część rzeczy, przepis powyższy stosuje się odpowiednio do części wymienionej. Gwarant zobowiązuje się pokryć koszty dostarczenia rzeczy do serwisu na adres wskazany w karcie gwarancyjnej. Jednakże uprawniony z gwarancji powinien zachować rozsądek, wybierając środek transportu. Uprawnionemu z gwarancji nie przysługują od gwaranta zwrot kosztów dostarczenia towaru – rzeczy do naprawy gwarancyjnej, przekraczający ekonomicznie uzasadnione koszty przewozu.

UWAGA: Sprzęt przeznaczony jest wyłącznie do użytku domowego. Naprawami gwarancyjnymi nie są objęte czynności związane z odkamienianiem, konserwacją, czyszczeniem urządzenia oraz części i akcesoria ulegające zużyciu przy normalnym użytkowaniu. Gwarancja nie obejmuje mechanicznych uszkodzeń sprzętu oraz wad i uszkodzeń wynikłych wskutek:

- niewłaściwego lub niezgodnego z instrukcją użytkowania, przechowywania i konserwacji;
- ingerencji nieautoryzowanego serwisu, samowolnych napraw, przeróbek i zmian konstrukcyjnych;
- użycia niewłaściwych materiałów eksploatacyjnych.
- uszkodzeń mechanicznych, termicznych, chemicznych i powstałych na skutek przepięcia w sieci.
- karta gwarancyjna jest nieważna bez daty zakupu, pieczęci sprzedającego i kopii dokumentu zakupu.
- gwarancją nie są objęte elementy eksploatacyjne i akcesoria w tym: elementy szklane (np. dzbanki, talerze), sznury przyłączeniowe, sieciowe, żarówki, baterie, nożyki i folie do urządzeń tnących, nasadki miksujące, trzepaki, mieszaki, ssawkoszczotki, rury, węże, kubki miksujące, głowice tnące i sita.

Reklamowany sprzęt jest dostarczany do Serwisu Centralnego przez Klienta w stanie kompletnym i odpowiednio zabezpieczony na czas transportu. Po dokonanej naprawie reklamowany sprzęt odbierany jest z Serwisu Centralnego przez Klienta.

Termin usunięcia wady może zostać wydłużony o czas potrzebny do importu niezbędnych części, nie dłuższy niż 30 dni roboczych. W każdym takim przypadku warsztat serwisowy powiadomi klienta o wydłużeniu terminu naprawy gwarancyjnej. W związku z koniecznością sprowadzenia części zamiennych i poinformuje o nowym terminie usunięcia wady.

W przypadku stwierdzenia usterki należy ją zgłosić w punkcie sprzedaży lub w Serwisie Centralnym, ul. Ordona 2A, 01-237 Warszawa, tel. 728-595-006 lub e-mail: serwis@adler.com.pl.

W zgłoszeniu proszę podać swój adres, nr telefonu i opis usterki. Do reklamacji konieczne jest dołączenie kopii dokumentu zakupu.

Gwarancja nie wyłącza ani nie ogranicza oraz nie zawiesza uprawnień kupującego wynikających z przepisów o rękojmi za wady rzeczy sprzedanej.



adnotacje serwisu:

SERWIS CENTRALNY
01-237 Warszawa ul.Ordona 2A
tel. 728 - 595 - 006
serwis@adler.com.pl www.adler.com.pl

.....
(data sprzedaży)
.....
(pieczęć sklepu i podpis sprzedawcy)

W trosce o środowisko..

Opakowania kartonowe oraz worki polietylenowe (PE) należy wrzucać do odpowiednich pojemników przeznaczonych do selektywnej zbiórki odpadów komunalnych zgodnie z ich opisem. Jeżeli w urządzeniu znajdują się baterie, należy je wyjąć i osobno oddać do punktu zbierania i składowania. Zużyte urządzenie należy oddać do odpowiedniego punktu zbierania i składowania, gdyż znajdujące się w nim niebezpieczne substancje mogą stanowić zagrożenie dla zdrowia i środowiska. Oznaczenie umieszczone na produkcie wskazuje, że urządzenia nie należy wyrzucać do pojemnika z odpadami komunalnymi.

Zużyty sprzęt elektryczny, to odpady, które zawierają substancje szkodliwe dla ludzi, zwierząt i środowiska. Substancje te mogą doprowadzić do zanieczyszczenia gleby, wody lub powietrza, a poprzez to mogą się dostać do organizmu człowieka i doprowadzić do licznych dolegliwości zdrowotnych, takich jak: zaburzenia wzroku, słuchu, mowy, mogą również doprowadzić do uszkodzenia nerek, wątroby i serca, oraz wywołać choroby skóry. Substancje szkodliwe mogą mieć również niekorzystny wpływ na układ oddechowy i rozrodczy oraz doprowadzić do zmian nowotworowych. Spożycie roślin rosnących na skażonych glebach, oraz produktów powstałych z nich może grozić w/w skutkami zdrowotnymi.

Urządzenia nie wyrzucać do pojemnika na odpady komunalne !!!!

WARUNKI BEZPIECZEŃSTWA**WAŻNE INSTRUKCJE DOTYCZĄCE BEZPIECZEŃSTWA UŻYTKOWANIA
PRZECZYTAJ UWAŻNIE I ZACHOWAJ NA PRZYSZŁOŚĆ**

1. Przed rozpoczęciem użytkowania urządzenia przeczytać instrukcję obsługi i postępować według wskazówek w niej zawartych. Producent nie odpowiada za szkody spowodowane użytkowaniem urządzenia niezgodnie z jego przeznaczeniem lub niewłaściwą jego obsługą
2. Urządzenie służy wyłącznie do użytku domowego. Nie używać do innych celów, niezgodnych z jego przeznaczeniem.
3. Urządzenie należy podłączyć wyłącznie do portu USB 5V.
4. Należy zachować szczególną ostrożność podczas korzystania z urządzenia, gdy w pobliżu przebywają dzieci. Nie należy dopuszczać dzieci do zabawy urządzeniem, nie pozwól dzieciom ani osobom nie zaznajomionym z urządzeniem na jego użytkowanie.
5. **OSTRZEŻENIE:** Niniejszy sprzęt może być użytkowany przez dzieci powyżej 8 roku życia oraz osoby o ograniczonej zdolności fizycznej, czuciowej lub psychicznej, lub osoby nie mające doświadczenia lub znajomości sprzętu, jeśli odbywa się to pod nadzorem osoby odpowiadającej za ich bezpieczeństwo lub zostały im udzielone wskazówki na temat bezpiecznego użytkowania urządzenia i mają świadomość niebezpieczeństwa związanego z jego użytkowaniem. Dzieci nie powinny bawić się sprzętem. Czyszczenie i konserwacja urządzenia nie powinna być wykonywana przez dzieci, chyba że są powyżej 8 roku życia a czynności te są wykonywane pod nadzorem.
6. Nie zanurzać kabla, wtyczki oraz całego urządzenia w wodzie lub innej cieczy. Nie wystawiać urządzenia na działanie warunków atmosferycznych (deszczu, słońca, etc.) ani nie używać w warunkach podwyższonej wilgotności (łazienki, wilgotne domki kempingowe).
7. Nie używać urządzenia które jest uszkodzone w jakikolwiek sposób lub nieprawidłowo pracuje. Uszkodzone urządzenie oddaj do właściwego punktu serwisowego w celu sprawdzenia lub dokonania naprawy. Wszelkich napraw mogą dokonywać wyłącznie uprawnione punkty serwisowe. Nieprawidłowo wykonana naprawa może spowodować poważne zagrożenie dla użytkownika.
8. Należy stawiać urządzenie na chłodnej stabilnej, równej powierzchni, z dala od nagrzewających się urządzeń kuchennych jak: kuchenka elektryczna, palnik gazowy, itp..
9. Nie korzystać z urządzenia w pobliżu materiałów łatwopalnych.
10. Nie wolno używać urządzenia w pobliżu wody np.: pod prysznicem, w wannie ani nad umywalką z wodą.
11. Nie wolno chwytać urządzenia mokrymi dłońmi.
12. Stosować tylko oryginalne akcesoria.
13. Młynka nie należy myć w zmywarce do naczyń ani zanurzać w wodzie.
14. Nie używać młynka do pieprzu, kiedy komora na przyprawę jest pusta.
15. Nie należy dokręcać ani odkręcać pokrętle regulatora do maksimum.
16. Młynek służy wyłącznie do mielenia ziół i przypraw.

OPIS URZĄDZENIA

- | | | |
|---|--------------------------|---------------------------------------|
| 1. Korpus | 2. Przycisk mielenia | 3. Podświetlenie / wskaźnik ładowania |
| 4. Pokrętko regulacji grubości mielenia | 5. Pojemnik na przyprawę | |
| 6. Przewód ładujący | 7. Gniazdo ładowania | 8. Tacka |

PRZED PIERWSZYM UŻYCIEM

1. Nie korzystaj z urządzenia, dopóki nie zostanie ono w pełni naładowane.
2. Aby naładować, podłącz przewód ładujący (6) do gniazda ładowania (7), a następnie podłącz do źródła zasilania.
3. Wskaźnik ładowania (3) zmieni kolor na czerwony. Pełne naładowanie urządzenia zajmuje około 2,5 godziny.
4. Gdy urządzenie zostanie w pełni naładowane wskaźnik ładowania (3) zmieni kolor na biały.

UWAGA: Nie można używać urządzenia podczas ładowania.

PRZYGOTOWANIE URZĄDZENIA

Uzupełnianie przypraw w pojemniku na przyprawę (5):

1. Odkręć pojemnik na przyprawę (5).
2. Wsyp przyprawę (maksymalna średnica granulek 5mm) do pojemnika i uzupełnij do około 2/3 pojemności.
3. Zamknij pojemnik na przyprawę (5).

UŻYTKOWANIE URZĄDZENIA

1. Umieść pojemniki na przyprawę (5) na płaskiej, twardej i stabilnej powierzchni.
 2. Nałóż korpus (1) na wybrany pojemnik na przyprawę (5) i dociśnij by zablokować.
 3. By rozpocząć mielenie naciśnij i przytrzymaj przycisk mielenia (2).
- Aby zmienić pojemnik na przyprawę (5) na inny, postaw młynek na stabilnej i twardej powierzchni i naciśnij aby odblokować i zwolnić młynek. Następnie umieść podstawę (1) na górze nowego pojemnika na przyprawę (5) i dociśnij, aby młynek się zablokował.

Regulacja grubości mielenia:

- grubsze ziarno uzyskuje się przekręcając pokrętko regulacyjne (4) na spodzie młynka (5) w lewo, w kierunku przeciwnym do ruchu wskazówek zegara.
- drobne ziarno uzyskuje się dokręcając pokrętko regulacyjne (4) w prawo, zgodnie z ruchem wskazówek zegara.

CZYSZCZENIE I KONSERWACJA

W razie potrzeby przetrzyj wilgotną ściereczką obudowę młynka.

NIE ZANURZAJ MŁYNKA W WODZIE!

DANE TECHNICZNE

Akumulator: 1500mAh 3.7V

Napięcie ładowania:  5V/1A

Maksymalny czas do pełnego naładowania: do 3 godzin

Maksymalny czas pracy wynosi: 3 minuty

ADLER

EUROPE



**AIR COOLER
AD 7913**



**FOOT SPA
AD 2177**



**HAIR CLIPPER
AD 2831**



**HAIR DRYER
AD 2265**



**HEATED PAD
AD 7412**



**CERAMIC FAN HEATER
AD 7731**



**OIL-FILLER RADIATOR
AD 7811**



**KITCHEN SCALE
AD 3171**



**CHOCOLATE FOUNTAIN
AD 4487**



**HAND BLENDER
AD 4617**



**LINT REMOVER
AD 9616**



**VACUUM CLEANER
AD 7044**



**MEAT MINCER
AD 4811**



**Blender
AD 4078**



**ELECTRIC GRILL
AD 6610**



**ELECTRIC KETTLE
AD 1293**

ADLER

EUROPE



**COFFEE GRINDER
AD 4446**



**TOASTER 2 SLICE
AD 3214**



**HAND BLENDER
Ad4625**



**MIXER WITH BOWL
AD 4222**



**AIR FRYER OVEN
AD 6309**



**MICROWAVE OVEN
AD 6205**



**WAFFLE MAKER
AD 3049**



**KITCHEN SCALE
AD 3170**



**ELECTRIC KETTLE
AD 1286**



**SANDWICH MAKER
AD 3043**



**PORTABLE FRIDGE
AD 8077**



**Electric Oven With HOB
AD 6020**



**FAN HEATER
AD 7728**



**MOSQUITO LAMP
AD 7938**



**HEATED PAD
AD 7433**



**ORAL IRRIGATOR
AD 2176**

ADLER

EUROPE



Electric Kettle
AD 1282



Burr Coffee Grinder
AD 4450



Milk Frother
AD 4491



Sandwich Maker
AD 3055



TOASTER 2 SLICE
AD 3222



ELECTRIC GRILL
AD 3052



CITRUS JUICER
AD 4009



PERSONAL BLENDER
AD 4081



FOOD PROCESSOR
AD 4224



MIXER
AD 4225



AIR FRYER
AD 6310



PASTEURIZATION POT
AD 4496



AIR CONDITIONER
AD 7916



AIR HUMIDIFIER
AD 7966



FAN HEATER
AD 7725



KITCHEN SCALE
AD 3166



AFTER SALE SERVICE NOTICE

GB	If you want to buy spare parts or make any complaints, please contact the seller who issued the receipt directly.
DE	Wenn Sie Ersatzteile kaufen oder reklamieren möchten, werden Sie sich bitte direkt an den Verkäufer, der die Quittung ausgestellt hat.
FR	Si vous souhaitez acheter des pièces de rechange ou faire des réclamations, veuillez contacter directement le vendeur qui a émis le reçu.
ES	Si desea comprar repuestos o presentar alguna queja, comuníquese directamente con el vendedor que emitió el recibo.
PT	Se você quiser comprar peças de reposição ou fazer alguma reclamação, entre em contato diretamente com o vendedor que emitiu o recibo.
LT	Jei norite įsigyti atsarginių dalių ar pateikti nusiskundimą, susisiekite tiesiogiai su kvitą išdavusiu pardavėju.
LV	Ja vēlaties iegādāties rezerves daļas vai izteikt pretenzijas, lūdzu, sazinieties tieši ar pārdevēju, kurš izsniedza čeku.
EST	Kui soovite osta varuosi või esitada pretensioone, võtke otse ühendust kvitungi väljastanud müüjaga.
HU	Ha pótkatárszettek szeretne vásárolni, vagy panaszt szeretne tenni, forduljon közvetlenül a bizonylatot kiállító eladóhoz.
BS	Ako želite kupiti rezervne dijelove ili napraviti reklamaciju, obratite se direktno prodavaču koji je izdao račun.
RO	Если вы хотите купить запчасти или предъявить какие-либо претензии, пожалуйста, свяжитесь напрямую с продавцом, выдавшим чек.
CZ	Chcete-li zakoupit náhradní díly nebo uplatnit jakoukoli reklamaci, kontaktujte přímo prodejce, který účtenku vystavil.
RU	Дacă dorîți să cumpărați piese de schimb sau să faceți vreo reclamație, vă rugăm să contactați direct vânzătorul care a emis chitanța.
GR	Εάν θέλετε να αγοράσετε ανταλλακτικά ή να κάνετε οποιαδήποτε παράπονα, επικοινωνήστε απευθείας με τον πωλητή που εξέδωσε την απόδειξη.
MK	Ako sakate da kupite rezervni delovi ili da podnesete kakvi bilo poplaki, kontaktirajte direktno sa prodavacom koja je izdal сметката.
NL	Als u reserveonderdelen wilt kopen of een klacht wilt indienen, neem dan rechtstreeks contact op met de verkoper die de bon heeft afgegeven.
SL	Če želite kupiti nadomestne dele ali vložiti reklamacije, se obrnite neposredno na prodajalca, ki je izdal račun.
FI	Jos haluat ostaa varaosia tai tehdä valituksia, ota yhteyttä suoraan kuitin antaneeseen myyjään.
PL	W przypadku chęci zakupu części zamiennych lub zgłoszenia ewentualnych reklamacji należy kontaktować się bezpośrednio ze sprzedawcą, który wystawił paragon.
IT	Se desidero acquistare pezzi di ricambio o presentare reclami, contatta direttamente il venditore che ha emesso la ricevuta.
HR	Se desidero acquistare pezzi di ricambio o presentare reclami, contatta direttamente il venditore che ha emesso la ricevuta.
SV	Om du vill köpa reservdelar eller göra några reklamationer, vänligen kontakta säljaren som utfärdat kvittot direkt.
DK	Hvis du ønsker at købe reservedele eller reklamere, bedes du kontakte sælgeren, som har udstedt kvitteringen, direkte.
UA	Якщо ви хочете придбати запчастини або подати будь-які претензії, зверніться безпосередньо до продавця, який видав чек.
SR	Ako желите da kupite rezervne delove ili da uložite reklamaciju, obratite se direktno prodavcu koji je izdao račun.
SK	Ak si chcete kúpiť náhradné diely alebo uplatniť akúkoľvek reklamáciu, kontaktujte priamo predajcu, ktorý účtenku vystavil.
AR	أو غير قطع اءارش في ترغب كنتاذل شكوى أي تقديم، لاصتا فيرجى مباشرة لاصيا رءصا يءلا بالباءع
BG	Ako iskate da закупите резервни части или да направите оплаквания, моля, свържете се директно с продавача, който е издал касовата бележка.
AZ	Ehtiyat hissələri almaq və ya hər hansı şikayət etmək istəyirsinizsə, qəbzı verən satıcı ilə birbaşa əlaqə saxlayın.
ALB	Nëse dëshironi të blini pjesë këmbimi ose të bëni ndonjë ankesë, j l temi kontaktoni drejtpërdrejt shitësin që ka lësh ar lat rën.