

ADLER

EUROPE



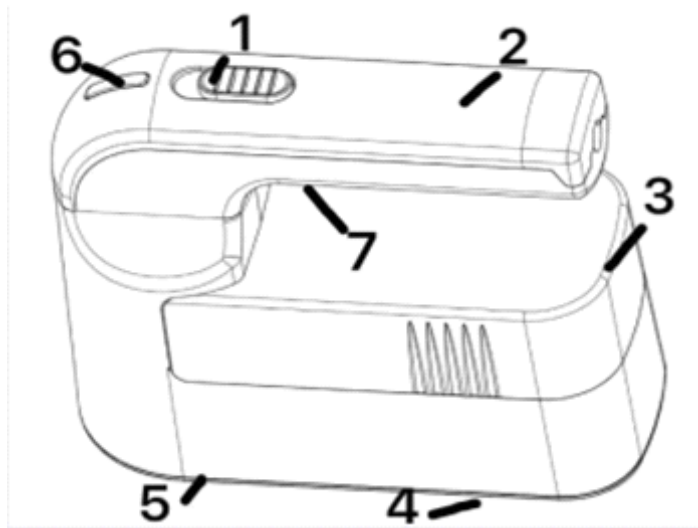
AD 7050

- | | |
|---------------------------------------|-------------------------------------|
| (GB) user manual - 4 | (DE) bedienungsanweisung - 7 |
| (FR) mode d'emploi - 10 | (ES) manual de uso - 14 |
| (PT) manual de serviço - 17 | (LT) naudojimo instrukcija - 20 |
| (LV) lietošanas instrukcija - 27 | (EST) kasutusjuhend - 23 |
| (HU) felhasználói kézikönyv - 48 | (BS) upute za rad - 45 |
| (RO) Instrucțiunea de deservire - 36 | (CZ) návod k obsluze - 30 |
| (RU) инструкция обслуживания - 77 | (GR) οδηγίες χρήσεως - 39 |
| (MK) упатство за корисникот - 42 | (NL) handleiding - 51 |
| (SL) navodila za uporabo - 33 | (FI) manwal ng pagtuturo - 74 |
| (PL) instrukcja obsługi - 100 | (IT) istruzioni operative - 83 |
| (HR) upute za uporabu - 80 | (SV) instruktionsbok - 54 |
| (DK) brugsanvisning - 66 | (UA) інструкція з експлуатації - 70 |
| (SR) Корисничко упутство - 62 | (SK) Používateľská príručka - 58 |
| (AR) دليل التعليمات - 86 | (BG) Инструкция за употреба - 88 |
| (AZ) İstifadəyə dair göstərişlər - 90 | (ALB) Udhëzime për përdorim - 94 |

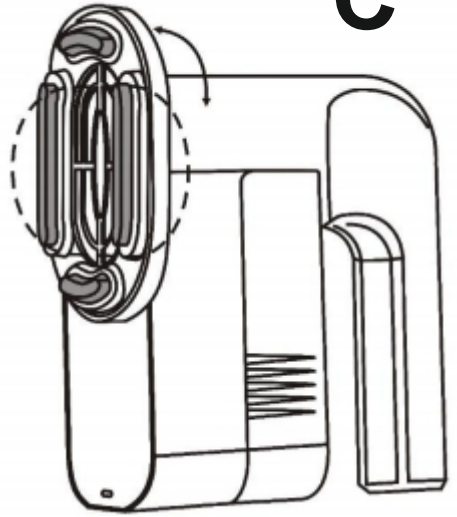
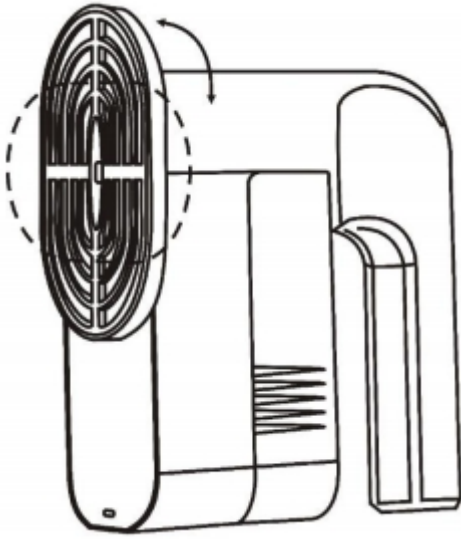
A



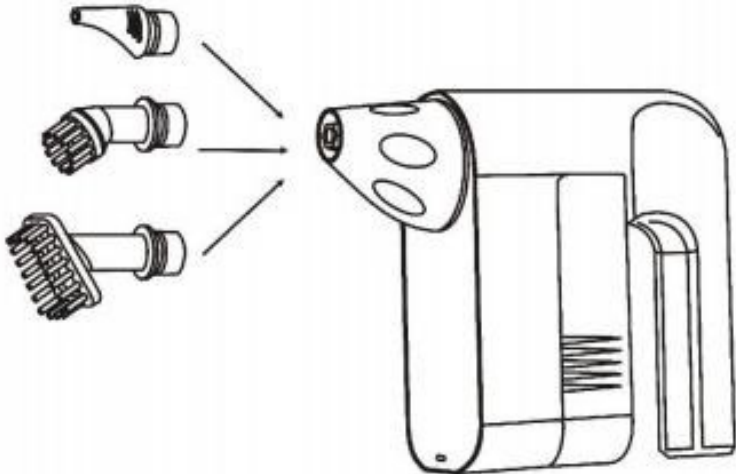
B



C



D



SAFETY CONDITIONS

IMPORTANT INSTRUCTIONS ON SAFETY OF USE

PLEASE READ CAREFULLY AND KEEP FOR FUTURE REFERENCE

The warranty conditions are different, if the device is used for commercial purpose.

1. Before using the product please read carefully and always comply with the following instructions. The manufacturer is not responsible for any damages due to any misuse.
2. The product is only to be used indoors. Do not use the product for any purpose that is not compatible with its application.
3. The applicable voltage is 220-240V, ~50/60Hz. For safety reasons it is not appropriate to connect multiple devices to one power outlet.
4. Please be cautious when using around children. Do not let the children to play with the product. Do not let children or people who do not know the device to use it without supervision.
5. **WARNING:** This device may be used by children over 8 years of age and persons with reduced physical, sensory or mental capabilities, or persons without experience or knowledge of the device, only under the supervision of a person responsible for their safety, or if they were instructed on the safe use of the device and are aware of the dangers associated with its operation. Children should not play with the device. Cleaning and maintenance of the device should not be carried out by children, unless they are over 8 years of age and these activities are carried out under supervision.
6. After you are finished using the product always remember to gently remove the plug from the power outlet holding the outlet with your hand. Never pull the power cable!!!
7. Never leave the product connected to the power source without supervision. Even when use is interrupted for a short time, turn it off from the network, unplug the power.
8. Never put the power cable, the plug or the whole device into the water. Never expose the product to the atmospheric conditions such as direct sun light or rain, etc.. Never use the product in humid conditions.
9. Periodically check the power cable condition. If the power cable is damaged the product should be turned to a professional service location to be replaced in order to avoid hazardous situations.
10. Never use the product with a damaged power cable or if it was dropped or damaged in any other way or if it does not work properly. Do not try to repair the defected product yourself because it can lead to electric shock. Always turn the damaged device to a professional service location in order to repair it. All the repairs can be done only by authorized service professionals. The repair that was done incorrectly can cause hazardous situations for the user.
11. Never put the product on or close to the hot or warm surfaces or the kitchen appliances like the electric oven or gas burner.
12. Never use the product close to combustibles.
13. Do not let cord hang over edge of counter.
14. Never point the steam cleaner at yourself, other people, animals or electrical appliances, e.g. ovens.
15. You can use the device only with original accessories.
16. Do not block the openings on the machine, or insert any objects into the openings.
17. Before pouring water into the unit, disconnect it from the power supply.
18. Only clean water can be used in the device, do not add any substance: descaling, aromatic oils, cleaning agents.
19. Make sure that the water tank lid is tightly screwed to the device.
20. Warning. Hot surfaces.
21. Warning. Hot steam may cause burns.

MAIN SET INCLUDES (see Picture A)

- | | | |
|----------------------|------------------|-------------------|
| 1. Main unit | 2. Garment brush | 3. Cleaning disc |
| 4. Fuzzy cloth | 5. Stander | 6. Nozzle adapter |
| 7. Rectangular brush | 8. Round brush | 9. Pointy nozzle |
| 10. Cup | | |

PARTS LIST (see: Picture B)

- | | | |
|-----------------|-----------------|---------------|
| 1. Power switch | 2. Handle | 3. Water tank |
| 4. Bottom | 5. steam nozzle | |
6. Indicated light (red/green)
- Red light: heating
- Green light: working.
7. Steam switch

Before first use:

Take out the product and the components, remove all packaging materials, and check for possible damage on any of them.

Assembling accessories:

NOTE: Before any disassembly or maintenance make sure, that the device is turned off and cooled down.

Step 1: Push the rear end of any chosen accessory onto the steam nozzle and lock it by turning it counterclockwise. (see Picture C) .

Step 2: The all brush and nozzle can be slid onto the nozzle adaptor (see Picture D).

Using the device:

Step 1: Place the device on a firm surface.

Step 2: Take out the water container (B3) by sliding it backward and opening the small angular, silicon flap located on it.

Step 3: Use the cup to fill water into the device.

NOTE: When filling the water, pay attention to the marking (MAX). Fill a maximum of 120 ml of distilled water or tap water into the water container.

Step 4: Close the water silicon flap. And install it into the main device by sliding it into place.

Step 5: Plug the device into the power supply. Slide the power switch and the device will turn on. A red light will appear. Please wait until the light turns Green before proceeding further.

Step 6: Exchange or insert any wanted accessory.

Step 7: Once the light turns green you can start using the device. The device has 2 working modes:

1. Press and hold the Steam switch (B7). This will generate steam until you release the steam switch.

2. Single press the Steam switch (B7). This will generate steam until you press the Steam switch again or the water tank is empty.

Step 8: Once you are finished using the device, release or unlock the steam switch. Press the power switch to turn the device off.

NOTES:

If the steam volume is reduced or stopped during use, water will probably have to be refilled. To do so please repeat points 2-4 from the Using the device part of the manual.

Do not use the device with the water container is empty.

It is suggested not to leave any unused water in the tank to avoid mold or lime scale build-up.

It is highly recommended to use only distilled water to avoid lime scale clogging of the device and/or accessories.

Do not add any additives like perfume, vinegar, starch, dirt-cleaning gel, cleaning gel, or other chemical materials to water in the container.

Store the appliance in a dry location that is protected from frost and direct sunlight.

Allow the device to cool down and accessories to completely dry before storing them.

USAGE – ACCESSORIES

NOTES:

Prior to using the appliance on any surface or textile, always make sure that material is not sensitive to steam by doing a test on a concealed area first before using it on a whole product/area.

Do not direct the steam at glued laminated edges as the edge may loosen.

Do not use the appliance for cleaning unsealed wood or parquet floors.

Do not use the appliance for cleaning painted or plastic-coated surfaces such as the kitchen or living room furniture, doors, or parquet.

To clean these surfaces, steam a cloth briefly and use it to wipe over the surfaces.

Steam can damage sealed points of the window frame and, at low outside temperatures, lead to tension on the surface of window panes and hence to glass breakages. Do not direct the steam at sealed points on the window frame. At low outside temperatures, heat up the window panes by gently steaming the full surface of the glass. Clean the window area with a manual nozzle and cover. To remove the water, use a squeegee or wipe the surfaces dry.

Plastic/metal brushes can scratch sensitive surfaces. They are not suitable for cleaning sensitive surfaces.

Steam nozzle: The steam nozzle can be used for the following application areas without accessories:

1. For removing slight creases from the hanging clothing items: Steam the clothing item from a distance of 10-20 cm.

2. For wiping damp dust: Steam a cloth briefly and use it to wipe over furniture.

Small plastic/metal round brushes: The round brushes are used for cleaning stubborn dirt that can be removed more easily that way.

Attachment for textile and disinfection: It can be used for cleaning small areas that can be washed down, shower cubicles, and mirrors. Usually, the microfiber cloth/cleaning disc should be used with this accessory.

A2 - Garment brush – Used on clothes, for removing hair and straightening fabrics.

A3 - Cleaning disc – Can be used alone for ironing clothes.

A4 - Fuzzy cloth – Used with the Cleaning disc. Can be used to clean flat, hard surfaces.

A5 - Stand - Used for storing the device.

A6 - Nozzle adapter – Needed to use with other attachments.

- A7 - Rectangular brush – For cleaning small surfaces.
- A8 - Round brush - For cleaning small surfaces.
- A9 - Pointy nozzle – For softening grime and removing dirt with more pressure.
- A10 - Cup – For filling the water container.

CLEANING AND MAINTENANCE

NOTE: Before cleaning, please make sure the product has been turned off and unplugged from the power supply. Also, make sure that the product and components/accessories have cooled down.

Step 1: After using the product, the remaining water in the water container must be poured from the device and left to air-dry, to avoid the lime creating inside of the water container.

Step 2: Do not use hard or sharp objects to clean the product or other components to avoid damage.

Step 3: Take the cloth and use a mild cleaning agent to thoroughly clean the cloth. Let it air-dry thoroughly before further use or storage.

Step 5: Use a soft wet cloth to clean the machine body, the nozzle, and all other accessories. Then use a dry soft cloth to wipe dry the product.

Step 4: Put the product and the accessories in a dry and cool place out of reach of children or animals.

Step 5: If the product is not used for a prolonged period of time, you may disassemble the product.

NOTES:

After the cooling of the product, hot steam will become water vapor after cooling. Some water vapor will accumulate in the steam nozzle and become water drops, which is a normal phenomenon – so make sure to let it dry completely.

Cleaning cloths can be machine washed at low temperatures (Up to 30 C).

Do not put cleaning cloths into an electric dryer. Air-dry it.

The cleaning cloth is a consumable item. Please replace with new cleaning cloth when appropriate. Not doing so will affect the device's efficiency.

If the cleaning cloth begins to unravel, please cut the loose threads carefully and do not pull on them.

If the product become blocked by limescale, mix one part of citric acid with three parts water. Pour this mixture into the water container and leave it for 6 hours. After that, turn the device ON over a non-citric acid/water-resistant surface.

TROUBLESHOOTING

If there is a problem with your product, check the following details before requesting service to your dealer.

Issue:

No steam

Possible Solution:

Check if the device is connected to the power supply.

Check if the power button and steam switch are in the ON position

Check the water level.

Issue:

Not working

Possible Solution:

Check if the device's power button is turned on and the cable is connected to the power supply.

Issue:

The product become blocked by limescale

Possible Solution:

Mix one part of citric acid with three parts of water. Pour this mixture into the water container and leave it for 6 hours. After, turn the device ON over a non-citric acid/water resistant surface.

Technical Data:

Power Supply: 220-240V ~ 50/60 Hz

Power: 1200 W

Water container capacity: 120 ml

Steam output rate: ~ 22 ml / min



To protect your environment: please separate carton boxes and plastic bags and dispose them in corresponding waste bins. Used appliance should be delivered to the dedicated collecting points due to hazardous components, which may affect the environment. Do not dispose this appliance in the common waste bin.

SICHERHEITSBEDINGUNGEN

WICHTIGE HINWEISE ZUR SICHERHEIT DES GEBRAUCHS

BITTE SORGFÄLTIG LESEN UND FÜR SPÄTERES NACHSCHLAGEN AUFBEWAHREN

Die Garantiebedingungen sind abweichend, wenn das Gerät gewerblich genutzt wird.

1. Bevor Sie das Produkt verwenden, lesen Sie bitte die folgenden Anweisungen sorgfältig durch und befolgen Sie sie immer. Der Hersteller haftet nicht für Schäden aufgrund von Missbrauch.
2. Das Produkt darf nur in Innenräumen verwendet werden. Verwenden Sie das Produkt nicht für Zwecke, die mit seiner Anwendung nicht vereinbar sind.
3. Die anwendbare Spannung beträgt 220-240 V, ~50/60 Hz. Aus Sicherheitsgründen ist es nicht angebracht, mehrere Geräte an eine Steckdose anzuschließen.
4. Bitte seien Sie vorsichtig bei der Verwendung in der Nähe von Kindern. Lassen Sie Kinder nicht mit dem Produkt spielen. Lassen Sie Kinder oder Personen, die das Gerät nicht kennen, es nicht unbeaufsichtigt benutzen.
5. **WARNUNG:** Dieses Gerät darf von Kindern über 8 Jahren und Personen mit eingeschränkten körperlichen, sensorischen oder geistigen Fähigkeiten oder Personen ohne Erfahrung oder Kenntnis des Geräts nur unter Aufsicht einer für ihre Sicherheit verantwortlichen Person oder verwendet werden wenn sie im sicheren Umgang mit dem Gerät unterwiesen wurden und sich der mit dem Betrieb verbundenen Gefahren bewusst sind. Kinder sollten nicht mit dem Gerät spielen. Reinigung und Wartung des Geräts sollten nicht von Kindern durchgeführt werden, es sei denn, sie sind älter als 8 Jahre und diese Tätigkeiten werden unter Aufsicht durchgeführt.
6. Nachdem Sie das Produkt nicht mehr verwendet haben, denken Sie immer daran, den Stecker vorsichtig aus der Steckdose zu ziehen, indem Sie die Steckdose mit der Hand festhalten. Ziehen Sie niemals am Netzkabel!!!
7. Lassen Sie das Produkt niemals unbeaufsichtigt an der Stromquelle angeschlossen. Auch wenn die Nutzung für kurze Zeit unterbrochen wird, schalten Sie es vom Netzwerk ab und trennen Sie es vom Stromnetz.
8. Tauchen Sie niemals das Netzkabel, den Stecker oder das ganze Gerät ins Wasser. Setzen Sie das Produkt niemals atmosphärischen Bedingungen wie direkter Sonneneinstrahlung oder Regen usw. aus. Verwenden Sie das Produkt niemals unter feuchten Bedingungen.
9. Überprüfen Sie regelmäßig den Zustand des Netzkabels. Wenn das Netzkabel beschädigt ist, sollte das Produkt zum Austausch an eine professionelle Servicestelle gebracht werden, um gefährliche Situationen zu vermeiden.
10. Verwenden Sie das Produkt niemals mit einem beschädigten Netzkabel oder wenn es fallen gelassen oder auf andere Weise beschädigt wurde oder wenn es nicht richtig funktioniert. Versuchen Sie nicht, das defekte Produkt selbst zu reparieren, da dies zu einem Stromschlag führen kann. Bringen Sie das beschädigte Gerät immer zu einer professionellen Servicestelle, um es zu reparieren. Alle Reparaturen dürfen nur von autorisierten Servicetechnikern durchgeführt werden. Eine unsachgemäß durchgeführte Reparatur kann zu gefährlichen Situationen für den Benutzer führen.
11. Stellen Sie das Produkt niemals auf oder in die Nähe von heißen oder warmen Oberflächen oder Küchengeräten wie Elektroöfen oder Gasbrennern.
12. Verwenden Sie das Produkt niemals in der Nähe von brennbaren Stoffen.
13. Lassen Sie das Kabel nicht über die Thekenkante hängen.
14. Richten Sie den Dampfreiniger niemals auf sich selbst, andere Personen, Tiere oder elektrische Geräte, zB Ofen.
15. Sie können das Gerät nur mit Originalzubehör verwenden.
16. Blockieren Sie nicht die Öffnungen der Maschine und führen Sie keine Gegenstände in die Öffnungen ein.

17. Bevor Sie Wasser in das Gerät gießen, trennen Sie es von der Stromversorgung.
18. Im Gerät darf nur sauberes Wasser verwendet werden, keine Stoffe zugeben: Entkalker, Aromaöle, Reinigungsmittel.
19. Achten Sie darauf, dass der Wassertankdeckel fest mit dem Gerät verschraubt ist.
20. Warnung. Heiße Oberflächen.
21. Warnung. Heißer Dampf meine Sache brennt.

HAUPTSET ENTHÄLT (siehe Bild A)

- | | | |
|---------------------|------------------|----------------------|
| 1. Hauptgerät | 2. Kleiderbürste | 3. Reinigungsscheibe |
| 4. Flauschiges Tuch | 5. Ständer | 6. Düsenadapter |
| 7. Rechteckbürste | 8. Rundbürste | 9. Spitzdüse |
| 10. Tasse | | |

TEILELISTE (siehe: Bild B)

- | | | |
|-------------------------------|--------------|---------------|
| 1. Netzschalter | 2. Griff | 3. Wassertank |
| 4. Unterseite | 5. Dampfdüse | |
| 6. Anzeigelampe (rot/grün) | | |
| - Rotes Licht: Heizung | | |
| - Grünes Licht: funktioniert. | | |
| 7. Dampfschalter | | |

Vor dem ersten Gebrauch:

Nehmen Sie das Produkt und die Komponenten heraus, entfernen Sie alle Verpackungsmaterialien und überprüfen Sie sie auf mögliche Schäden.

Zubehör zusammenbauen:

HINWEIS: Stellen Sie vor jeder Demontage oder Wartung sicher, dass das Gerät ausgeschaltet und abgekühlt ist.
 Schritt 1: Schieben Sie das hintere Ende eines beliebigen Zubehörs auf die Dampfdüse und verriegeln Sie es, indem Sie es gegen den Uhrzeigersinn drehen. (siehe Bild C) .
 Schritt 2: Die gesamte Bürste und Düse können auf den Düsenadapter geschoben werden (siehe Bild D).

Verwendung des Geräts:

Schritt 1: Stellen Sie das Gerät auf eine feste Oberfläche.
 Schritt 2: Nehmen Sie den Wasserbehälter (B3) heraus, indem Sie ihn nach hinten schieben und die daran befindliche kleine eckige Silikonklappe öffnen.
 Schritt 3: Verwenden Sie den Becher, um Wasser in das Gerät zu füllen.
HINWEIS: Achten Sie beim Einfüllen des Wassers auf die Markierung (MAX). Füllen Sie maximal 120 ml destilliertes Wasser oder Leitungswasser in den Wasserbehälter.
 Schritt 4: Schließen Sie die Wassersilikonklappe. Und installieren Sie es in das Hauptgerät, indem Sie es einschieben.
 Schritt 5: Schließen Sie das Gerät an die Stromversorgung an. Schieben Sie den Netzschalter und das Gerät schaltet sich ein. Ein rotes Licht erscheint. Bitte warten Sie, bis die Ampel grün wird, bevor Sie fortfahren.
 Schritt 6: Tauschen Sie das gewünschte Zubehör aus oder setzen Sie es ein.
 Schritt 7: Sobald das Licht grün wird, können Sie das Gerät verwenden. Das Gerät hat 2 Arbeitsmodi:
 1. Halten Sie den Dampfschalter (B7) gedrückt. Dadurch wird Dampf erzeugt, bis Sie den Dampfschalter loslassen.
 2. Drücken Sie einmal den Dampfschalter (B7). Dadurch wird Dampf erzeugt, bis Sie den Dampfschalter erneut drücken oder der Wassertank leer ist.
 Schritt 8: Wenn Sie mit der Verwendung des Geräts fertig sind, lassen Sie den Dampfschalter los oder entriegeln Sie ihn. Drücken Sie den Netzschalter, um das Gerät auszuschalten.

ANMERKUNGEN:

Wenn die Dampfmenge während des Gebrauchs reduziert oder gestoppt wird, muss wahrscheinlich Wasser nachgefüllt werden. Wiederholen Sie dazu bitte die Punkte 2-4 aus dem Teil Bedienung des Gerätes der Anleitung.
 Verwenden Sie das Gerät nicht mit leerem Wasserbehälter.
 Es wird empfohlen, kein unverbrauchtes Wasser im Tank zu lassen, um Schimmel- oder Kalkablagerungen zu vermeiden.
 Es wird dringend empfohlen, nur destilliertes Wasser zu verwenden, um eine Verkalkung des Geräts und/oder des Zubehörs zu vermeiden.
 Fügen Sie dem Wasser im Behälter keine Zusätze wie Parfüm, Essig, Stärke, Schmutzreinigungsgel, Reinigungsgel oder andere chemische Materialien hinzu.
 Lagern Sie das Gerät an einem trockenen, vor Frost und direkter Sonneneinstrahlung geschützten Ort.
 Lassen Sie das Gerät abkühlen und das Zubehör vollständig trocknen, bevor Sie es verstauen.

VERWENDUNG – ZUBEHÖR

ANMERKUNGEN:

Bevor Sie das Gerät auf einer Oberfläche oder einem Textil verwenden, vergewissern Sie sich immer, dass das Material nicht dampfempfindlich ist, indem Sie zuerst einen Test an einer verdeckten Stelle durchführen, bevor Sie es auf einem ganzen Produkt/Bereich verwenden.
 Richten Sie den Dampf nicht auf geklebte laminierte Kanten, da sich die Kante lösen kann.
 Verwenden Sie das Gerät nicht zur Reinigung von unversiegelten Holz- oder Parkettböden.
 Verwenden Sie das Gerät nicht zum Reinigen von lackierten oder kunststoffbeschichteten Oberflächen wie Küchen- oder Wohnzimmermöbeln, Türen oder Parkett.
 Um diese Flächen zu reinigen, dämpfen Sie kurz ein Tuch und wischen damit über die Flächen.
 Wasserdampf kann versiegelte Stellen des Fensterrahmens beschädigen und bei niedrigen Außentemperaturen zu Spannungen auf der Oberfläche der Fensterscheiben und damit zu Glasbruch führen. Richten Sie den Dampf nicht auf versiegelte Stellen am Fensterrahmen.

Bei niedrigen Außentemperaturen die Fensterscheiben durch sanftes Bedampfen der gesamten Glasfläche erwärmen. Reinigen Sie den Fensterbereich mit einer manuellen Düse und einer Abdeckung. Verwenden Sie zum Entfernen des Wassers einen Abzieher oder wischen Sie die Oberflächen trocken.
Kunststoff-/Metallbürsten können empfindliche Oberflächen zerkratzen. Sie sind nicht zur Reinigung empfindlicher Oberflächen geeignet.

Dampfdüse: Die Dampfdüse kann ohne Zubehör für folgende Anwendungsbereiche verwendet werden:

1. Zum Entfernen leichter Falten aus hängenden Kleidungsstücken: Kleidungsstück aus 10-20 cm Entfernung dämpfen.
2. Zum Wischen von feuchtem Staub: Ein Tuch kurz andampfen und damit über Möbel wischen.

Kleine Kunststoff-/Metall-Rundbürsten: Die Rundbürsten dienen der Reinigung von hartnäckigen Verschmutzungen, die sich so leichter entfernen lassen.

Textil- und Desinfektionsaufsatz: Er kann zur Reinigung kleiner abwaschbarer Flächen, Duschkabinen und Spiegel verwendet werden. Normalerweise sollte das Mikrofasertuch/die Reinigungsscheibe mit diesem Zubehör verwendet werden.

A2 - Kleiderbürste – Wird für Kleidung, zum Entfernen von Haaren und zum Glätten von Stoffen verwendet.

A3 - Reinigungsscheibe – Kann allein zum Bügeln von Kleidung verwendet werden.

A4 – Flauschiges Tuch – Wird mit der Reinigungsdisk verwendet. Kann verwendet werden, um flache, harte Oberflächen zu reinigen.

A5 - Ständer - Wird zur Aufbewahrung des Geräts verwendet.

A6 – Düsenadapter – Wird zur Verwendung mit anderen Aufsätzen benötigt.

A7 - Rechteckige Bürste – Zum Reinigen kleiner Flächen.

A8 - Rundbürste - Zum Reinigen kleiner Flächen.

A9 – Spitzdüse – Zum Aufweichen von Schmutz und zum Entfernen von Schmutz mit mehr Druck.

A10 - Becher – Zum Befüllen des Wasserbehälters.

REINIGUNG UND INSTANDHALTUNG

HINWEIS: Stellen Sie vor der Reinigung sicher, dass das Produkt ausgeschaltet und von der Stromversorgung getrennt wurde. Stellen Sie außerdem sicher, dass das Produkt und Komponenten/Zubehör abgekühlt sind.

Schritt 1: Nach der Verwendung des Produkts muss das restliche Wasser im Wasserbehälter aus dem Gerät gegossen und an der Luft getrocknet werden, um Kalkbildung im Wasserbehälter zu vermeiden.

Schritt 2: Verwenden Sie keine harten oder scharfen Gegenstände, um das Produkt oder andere Komponenten zu reinigen, um Schäden zu vermeiden.

Schritt 3: Nehmen Sie das Tuch und verwenden Sie ein mildes Reinigungsmittel, um das Tuch gründlich zu reinigen. Lassen Sie es vor der weiteren Verwendung oder Lagerung gründlich an der Luft trocknen.

Schritt 5: Verwenden Sie ein weiches, feuchtes Tuch, um das Maschinengehäuse, die Düse und alle anderen Zubehörteile zu reinigen. Verwenden Sie dann ein trockenes, weiches Tuch, um das Produkt trocken zu wischen.

Schritt 4: Bewahren Sie das Produkt und das Zubehör an einem trockenen und kühlen Ort außerhalb der Reichweite von Kindern oder Tieren auf.

Schritt 5: Wenn das Produkt längere Zeit nicht verwendet wird, können Sie das Produkt zerlegen.

ANMERKUNGEN:

Nach dem Abkühlen des Produkts wird heißer Dampf nach dem Abkühlen zu Wasserdampf. Etwas Wasserdampf wird sich in der Dampfdüse ansammeln und zu Wassertropfen werden, was ein normales Phänomen ist – lassen Sie es daher vollständig trocknen.

Reinigungstücher können bei niedrigen Temperaturen (bis 30 C) in der Maschine gewaschen werden.

Geben Sie keine Reinigungstücher in einen elektrischen Trockner. Lassen Sie es an der Luft trocknen.

Das Reinigungstuch ist ein Verbrauchsartikel. Bitte ersetzen Sie es gegebenenfalls durch ein neues Reinigungstuch. Andernfalls wird die Effizienz des Geräts beeinträchtigt.

Wenn sich das Reinigungstuch aufzulösen beginnt, schneiden Sie die losen Fäden bitte vorsichtig ab und ziehen Sie nicht daran.

Kalk verstopft ist, mischen Sie einen Teil Zitronensäure mit drei Teilen Wasser. Gießen Sie diese Mischung in den Wasserbehälter und lassen Sie sie 6 Stunden stehen. Schalten Sie danach das Gerät über einer nicht zitronensäure-/wasserbeständigen Oberfläche ein.

FEHLERBEHEBUNG

Wenn es ein Problem mit Ihrem Produkt gibt, überprüfen Sie die folgenden Details, bevor Sie den Service anfordern zu Ihrem Händler.

Ausgabe:

Kein Dampf

Mögliche Lösung:

Überprüfen Sie, ob das Gerät an die Stromversorgung angeschlossen ist.

Überprüfen Sie, ob sich der Netzschalter und der Dampfschalter in der Position ON befinden

Überprüfen Sie den Wasserstand.

Ausgabe:

Funktioniert nicht

Mögliche Lösung:

Überprüfen Sie, ob der Netzschalter des Geräts eingeschaltet und das Kabel an die Stromversorgung angeschlossen ist.

Ausgabe:

Kalk verstopft

Mögliche Lösung:

Mischen Sie einen Teil Zitronensäure mit drei Teilen Wasser. Gießen Sie diese Mischung in den Wasserbehälter und lassen Sie sie 6 Stunden stehen. Schalten Sie das Gerät danach über einer nicht zitronensäure-/wasserbeständigen Oberfläche ein.

Technische Daten:

Stromversorgung: 220-240 V ~ 50/60 Hz

Leistung: 1200 W

Fassungsvermögen des Wasserbehälters: 120 ml
Dampfleistung: ~ 22 ml/min



Den Pappkarton im Altpapier entsorgen. Polyäthylenbeutel (PE) in dem Behälter für Kunststoff entsorgen. Das abgenutzte Gerät zum Recycling zu einer offiziellen Sammelstelle bringen, da es gefährliche Substanzen enthält, die die Umwelt gefährden können. Das Gerät sollte in einer Form abgegeben werden, die eine weitere Nutzung unmöglich macht. Wenn es Batterien enthält, sollten diese rausgenommen und separat an einer Sammelstelle abgegeben werden. Das Gerät darf nicht in den Hausmüll rausgeworfen werden!!

FRANÇAIS

CONDITIONS DE SÉCURITÉ

INSTRUCTIONS IMPORTANTES SUR LA SÉCURITÉ D'UTILISATION

VEUILLEZ LIRE ATTENTIVEMENT ET CONSERVER POUR RÉFÉRENCE FUTURE

Les conditions de garantie sont différentes si l'appareil est utilisé à des fins commerciales.

1. Avant d'utiliser le produit, veuillez lire attentivement et toujours respecter les instructions suivantes. Le fabricant n'est pas responsable des dommages dus à une mauvaise utilisation.
2. Le produit ne doit être utilisé qu'à l'intérieur. Ne pas utiliser le produit à des fins non compatibles avec son application.
3. La tension applicable est de 220-240 V, ~ 50/60 Hz. Pour des raisons de sécurité, il n'est pas approprié de connecter plusieurs appareils à une seule prise de courant.
4. Veuillez être prudent lorsque vous utilisez autour des enfants. Ne laissez pas les enfants jouer avec le produit. Ne laissez pas les enfants ou les personnes qui ne connaissent pas l'appareil l'utiliser sans surveillance.
5. **AVERTISSEMENT** : Cet appareil peut être utilisé par des enfants de plus de 8 ans et des personnes ayant des capacités physiques, sensorielles ou mentales réduites, ou des personnes sans expérience ou connaissance de l'appareil, uniquement sous la surveillance d'une personne responsable de leur sécurité, ou s'ils ont été instruits sur l'utilisation sûre de l'appareil et sont conscients des dangers liés à son fonctionnement. Les enfants ne doivent pas jouer avec l'appareil. Le nettoyage et l'entretien de l'appareil ne doivent pas être effectués par des enfants, sauf s'ils ont plus de 8 ans et que ces activités sont effectuées sous surveillance.
6. Une fois que vous avez fini d'utiliser le produit, n'oubliez pas de retirer délicatement la fiche de la prise de courant en tenant la prise avec votre main. Ne tirez jamais sur le câble d'alimentation !!!
7. Ne laissez jamais le produit connecté à la source d'alimentation sans surveillance. Même lorsque l'utilisation est interrompue pendant une courte période, éteignez-la du réseau, débranchez l'alimentation.

8. Ne mettez jamais le câble d'alimentation, la fiche ou l'ensemble de l'appareil dans l'eau. N'exposez jamais le produit aux conditions atmosphériques telles que la lumière directe du soleil ou la pluie, etc. N'utilisez jamais le produit dans des conditions humides.
9. Vérifiez périodiquement l'état du câble d'alimentation. Si le câble d'alimentation est endommagé, le produit doit être confié à un centre de service professionnel pour être remplacé afin d'éviter des situations dangereuses.
10. N'utilisez jamais le produit avec un câble d'alimentation endommagé ou s'il est tombé ou endommagé de toute autre manière ou s'il ne fonctionne pas correctement. N'essayez pas de réparer vous-même le produit défectueux car cela peut entraîner un choc électrique. Retournez toujours l'appareil endommagé à un point de service professionnel afin de le réparer. Toutes les réparations ne peuvent être effectuées que par des professionnels de service agréés. La réparation mal effectuée peut entraîner des situations dangereuses pour l'utilisateur.
11. Ne placez jamais le produit sur ou à proximité de surfaces chaudes ou tièdes ou d'appareils de cuisine comme le four électrique ou le brûleur à gaz.
12. N'utilisez jamais le produit à proximité de combustibles.
13. Ne laissez pas le cordon pendre du bord du comptoir.
14. Ne dirigez jamais le nettoyeur à vapeur vers vous-même, d'autres personnes, des animaux ou des appareils électriques, par exemple des fours.
15. Vous ne pouvez utiliser l'appareil qu'avec des accessoires d'origine.
16. Ne bloquez pas les ouvertures de la machine et n'insérez aucun objet dans les ouvertures.
17. Avant de verser de l'eau dans l'appareil, débranchez-le de l'alimentation électrique.
18. Seule de l'eau propre peut être utilisée dans l'appareil, n'ajoutez aucune substance : détartrant, huiles aromatiques, détergents.
19. Assurez-vous que le couvercle du réservoir d'eau est bien vissé à l'appareil.
20. Avertissement. Surfaces chaudes.
21. Avertissement. La vapeur brûlante ma cause me brûle.

L'ENSEMBLE PRINCIPAL COMPREND (voir l'image A)

- | | | |
|-------------------------|-----------------------|------------------------|
| 1. Unité principale | 2. Brosse à vêtements | 3. Disque de nettoyage |
| 4. Tissu pelucheux | 5. Stander | 6. Adaptateur de buse |
| 7. Brosse rectangulaire | 8. Brosse ronde | 9. Embout pointu |
| 10. Tasse | | |

LISTE DES PIÈCES (voir : Image B)

- | | | |
|--------------------------------|----------------|--------------------|
| 1. Interrupteur d'alimentation | 2. Poignée | 3. Réservoir d'eau |
| 4. Bas | 5. buse vapeur | |
| 6. Voyant indiqué (rouge/vert) | | |
| - Voyant rouge : chauffage | | |
| - Feu vert : fonctionne. | | |
| 7. Commutateur de vapeur | | |

Avant la première utilisation :

Sortez le produit et les composants, retirez tous les matériaux d'emballage et vérifiez les éventuels dommages sur l'un d'eux.

Accessoires de montage :

REMARQUE : Avant tout démontage ou entretien, assurez-vous que l'appareil est éteint et refroidi.

Étape 1 : Poussez l'extrémité arrière de n'importe quel accessoire choisi sur la buse à vapeur et verrouillez-la en la tournant dans le sens inverse des aiguilles d'une montre. (voir image C) .

Étape 2 : La brosse et la buse peuvent être glissées sur l'adaptateur de buse (voir image D) .

Utilisation de l'appareil :

Étape 1 : placez l'appareil sur une surface ferme.

Étape 2 : Sortez le réservoir d'eau (B3) en le faisant glisser vers l'arrière et en ouvrant le petit rabat angulaire en silicone situé dessus.

Étape 3 : Utilisez le gobelet pour verser de l'eau dans l'appareil.

REMARQUE : Lors du remplissage d'eau, faites attention au marquage (MAX). Versez au maximum 120 ml d'eau distillée ou d'eau du robinet dans le réservoir d'eau.

Étape 4 : Fermez le volet en silicone de l'eau. Et installez-le dans l'appareil principal en le faisant glisser en place.

Étape 5 : Branchez l'appareil à l'alimentation électrique. Faites glisser l'interrupteur d'alimentation et l'appareil s'allumera. Une lumière rouge apparaîtra. Veuillez attendre que le feu passe au vert avant de continuer.

Étape 6 : Échangez ou insérez tout accessoire souhaité.

Étape 7 : Une fois que le voyant devient vert, vous pouvez commencer à utiliser l'appareil. L'appareil dispose de 2 modes de fonctionnement :

1. Appuyez longuement sur l'interrupteur Vapeur (B7). Cela générera de la vapeur jusqu'à ce que vous relâchiez l'interrupteur de vapeur.
2. Appuyez une fois sur l'interrupteur Vapeur (B7). Cela générera de la vapeur jusqu'à ce que vous appuyiez à nouveau sur l'interrupteur Vapeur ou que le réservoir d'eau soit vide.

Étape 8 : Une fois que vous avez fini d'utiliser l'appareil, relâchez ou déverrouillez l'interrupteur à vapeur. Appuyez sur l'interrupteur d'alimentation pour éteindre l'appareil.

REMARQUES:

Si le volume de vapeur est réduit ou arrêté pendant l'utilisation, l'eau devra probablement être remplie à nouveau. Pour ce faire, veuillez répéter les points 2 à 4 de la partie Utilisation de l'appareil du manuel.

N'utilisez pas l'appareil avec le réservoir d'eau vide.

Il est suggéré de ne pas laisser d'eau inutilisée dans le réservoir pour éviter l'accumulation de moisissures ou de calcaire.

Il est fortement recommandé de n'utiliser que de l'eau distillée pour éviter l'encrassement calcaire de l'appareil et/ou des accessoires.

N'ajoutez pas d'additifs comme du parfum, du vinaigre, de l'amidon, du gel nettoyant pour la saleté, du gel nettoyant ou d'autres matériaux chimiques à l'eau dans le récipient.

Rangez l'appareil dans un endroit sec, à l'abri du gel et de la lumière directe du soleil.

Laissez l'appareil refroidir et les accessoires sécher complètement avant de les ranger.

UTILISATION – ACCESSOIRES

REMARQUES:

Avant d'utiliser l'appareil sur une surface ou un textile, assurez-vous toujours que le matériau n'est pas sensible à la vapeur en effectuant un test sur une zone dissimulée avant de l'utiliser sur un produit/une zone entière.

Ne dirigez pas la vapeur vers les bords stratifiés collés car le bord peut se desserrer.

N'utilisez pas l'appareil pour nettoyer des sols en bois ou en parquet non vitrifiés.

N'utilisez pas l'appareil pour nettoyer des surfaces peintes ou plastifiées telles que des meubles de cuisine ou de séjour, des portes ou du parquet.

Pour nettoyer ces surfaces, vaporisez brièvement un chiffon et utilisez-le pour essuyer les surfaces.

La vapeur peut endommager les points scellés du cadre de la fenêtre et, à basse température extérieure, entraîner une tension sur la surface des vitres et donc des bris de verre. Ne dirigez pas la vapeur vers des points scellés sur le cadre de la fenêtre. Lorsque les températures extérieures sont basses, réchauffez les vitres en vaporisant doucement toute la surface du verre. Nettoyez la zone de la fenêtre avec une buse manuelle et un couvercle. Pour enlever l'eau, utilisez une raclette ou essuyez les surfaces.

Les brosses en plastique/métal peuvent rayer les surfaces sensibles. Ils ne conviennent pas au nettoyage des surfaces sensibles.

Buse vapeur : La buse vapeur peut être utilisée sans accessoires pour les domaines d'application suivants :

1. Pour enlever les légers plis des vêtements suspendus : vaporisez le vêtement à une distance de 10 à 20 cm.
2. Pour essuyer la poussière humide : faites brièvement passer un chiffon à la vapeur et utilisez-le pour essuyer les meubles.

Petites brosses rondes en plastique/métal : Les brosses rondes sont utilisées pour nettoyer les salissures tenaces qui peuvent ainsi être éliminées plus facilement.

Accessoire pour textile et désinfection : Il peut être utilisé pour nettoyer les petites surfaces lavables, les cabines de douche et les miroirs. Habituellement, le chiffon en microfibre/disque de nettoyage doit être utilisé avec cet accessoire.

A2 - Brosse à vêtements – Utilisée sur les vêtements, pour enlever les poils et lisser les tissus.

A3 - Disque de nettoyage – Peut être utilisé seul pour le repassage des vêtements.

A4 - Chiffon pelucheux - Utilisé avec le disque de nettoyage. Peut être utilisé pour nettoyer des surfaces planes et dures.

A5 - Support - Utilisé pour ranger l'appareil.

A6 - Adaptateur de buse - Nécessaire pour être utilisé avec d'autres accessoires.

A7 - Brosse rectangulaire – Pour le nettoyage de petites surfaces.

A8 - Brosse ronde - Pour le nettoyage de petites surfaces.

A9 - Buse pointue – Pour ramollir la crasse et enlever la saleté avec plus de pression.

A10 - Gobelet – Pour remplir le réservoir d'eau.

NETTOYAGE ET ENTRETIEN

REMARQUE : Avant le nettoyage, assurez-vous que le produit a été éteint et débranché de l'alimentation électrique. Assurez-vous également que le produit et les composants/accessoires ont refroidi.

Étape 1 : après avoir utilisé le produit, l'eau restante dans le réservoir d'eau doit être versée de l'appareil et laissée sécher à l'air, pour éviter la formation de calcaire à l'intérieur du réservoir d'eau.

Étape 2 : N'utilisez pas d'objets durs ou pointus pour nettoyer le produit ou d'autres composants afin d'éviter tout dommage.

Étape 3 : Prenez le chiffon et utilisez un agent de nettoyage doux pour nettoyer soigneusement le chiffon. Laissez-le sécher complètement à l'air libre avant de l'utiliser ou de le ranger.

Étape 5 : Utilisez un chiffon doux et humide pour nettoyer le corps de la machine, la buse et tous les autres accessoires. Utilisez ensuite un chiffon doux et sec pour essuyer le produit.

Étape 4 : Placez le produit et les accessoires dans un endroit sec et frais hors de portée des enfants ou des animaux.

Étape 5 : Si le produit n'est pas utilisé pendant une période prolongée, vous pouvez le démonter.

REMARQUES:

Après le refroidissement du produit, la vapeur chaude deviendra de la vapeur d'eau après refroidissement. De la vapeur d'eau s'accumule dans la buse à vapeur et se transforme en gouttes d'eau, ce qui est un phénomène normal - assurez-vous donc de la laisser sécher complètement.

Les chiffons de nettoyage peuvent être lavés en machine à basse température (jusqu'à 30 C).

Ne mettez pas de chiffons de nettoyage dans une sècheuse électrique. Séchez-le à l'air libre.

Le chiffon de nettoyage est un consommable. Veuillez remplacer par un nouveau chiffon de nettoyage le cas échéant. Ne pas le faire affectera l'efficacité de l'appareil.

Si le chiffon de nettoyage commence à s'effiloche, coupez soigneusement les fils lâches et ne tirez pas dessus.

Si le produit est bloqué par du calcaire, mélangez une partie d'acide citrique avec trois parties d'eau. Versez ce mélange dans le récipient d'eau et laissez-le pendant 6 heures. Après cela, allumez l'appareil sur une surface non résistante à l'acide citrique/à l'eau.

DÉPANNAGE

S'il y a un problème avec votre produit, vérifiez les détails suivants avant de demander un service à votre revendeur.

Problème:
Pas de vapeur
Solution possible:
Vérifiez si l'appareil est connecté à l'alimentation électrique.
Vérifiez si le bouton d'alimentation et l'interrupteur de vapeur sont en position ON
Vérifiez le niveau d'eau.
Problème:
Ca ne fonctionne pas
Solution possible:
Vérifiez si le bouton d'alimentation de l'appareil est allumé et si le câble est connecté à l'alimentation.
Problème:
Le produit est bloqué par le calcaire
Solution possible:
Mélanger une partie d'acide citrique avec trois parties d'eau. Versez ce mélange dans le récipient d'eau et laissez-le pendant 6 heures.
Ensuite, allumez l'appareil sur une surface non résistante à l'acide citrique/à l'eau.

Données techniques:

Alimentation : 220-240 V ~ 50/60 Hz

Puissance : 1200W

Capacité du réservoir d'eau : 120 ml

Débit vapeur : ~ 22 ml/min



Respect de l'environnement. Nous vous prions de bien vouloir trier les emballages en carton ainsi que les sachets plastiques (en polyéthylène). L'appareil usagé ne doit pas être jeté à la poubelle mais remis au point de collecte prévu à cet effet car il contient des éléments pouvant être nocifs pour l'environnement. L'appareil électrique doit être remis de manière à limiter au maximum une éventuelle utilisation ultérieure. Si l'appareil contient des piles, il faut les retirer et les remettre à un autre point de collecte.

Ne pas jeter l'appareil dans une poubelle de déchets ménagers !!!

CONDICIONES DE SEGURIDAD

INSTRUCCIONES IMPORTANTES SOBRE SEGURIDAD DE USO

POR FAVOR LEA CUIDADOSAMENTE Y GUARDE PARA FUTURAS CONSULTAS

Las condiciones de la garantía son diferentes si el dispositivo se utiliza con fines comerciales.

1. Antes de usar el producto, lea atentamente y siga siempre las siguientes instrucciones. El fabricante no se hace responsable de los daños debidos a un mal uso.
2. El producto solo debe usarse en interiores. No utilice el producto para ningún propósito que no sea compatible con su aplicación.
3. El voltaje aplicable es 220-240V, ~50/60 Hz. Por razones de seguridad, no es apropiado conectar varios dispositivos a una toma de corriente.
4. Tenga cuidado cuando lo use cerca de los niños. No permita que los niños jueguen con el producto. No permita que niños o personas que no conozcan el dispositivo lo utilicen sin supervisión.
5. **ADVERTENCIA:** Este dispositivo puede ser utilizado por niños mayores de 8 años y personas con capacidades físicas, sensoriales o mentales reducidas, o personas sin experiencia o conocimiento del dispositivo, solo bajo la supervisión de una persona responsable de su seguridad, o si fueron instruidos sobre el uso seguro del dispositivo y son conscientes de los peligros asociados con su funcionamiento. Los niños no deben jugar con el dispositivo. La limpieza y el mantenimiento del dispositivo no deben ser realizados por niños, a menos que sean mayores de 8 años y estas actividades se realicen bajo supervisión.
6. Una vez que haya terminado de usar el producto, recuerde siempre retirar con cuidado el enchufe del tomacorriente sujetando el tomacorriente con la mano. ¡Nunca tire del cable de alimentación!
7. Nunca deje el producto conectado a la fuente de alimentación sin supervisión. Incluso cuando el uso se interrumpe por un corto tiempo, apáguelo de la red, desenchúfelo.
8. Nunca ponga el cable de alimentación, el enchufe o el dispositivo completo en el agua. Nunca exponga el producto a las condiciones atmosféricas como la luz solar directa o la lluvia, etc. Nunca use el producto en condiciones húmedas.
9. Verifique periódicamente el estado del cable de alimentación. Si el cable de alimentación está dañado, el producto debe llevarse a un lugar de servicio profesional para que lo reemplacen a fin de evitar situaciones peligrosas.
10. Nunca utilice el producto con un cable de alimentación dañado o si se ha caído o dañado de alguna otra forma o si no funciona correctamente. No intente reparar el producto defectuoso usted mismo porque puede provocar una descarga eléctrica. Lleve siempre el dispositivo dañado a un centro de servicio profesional para repararlo. Todas las reparaciones pueden ser realizadas únicamente por profesionales de servicio autorizados. La reparación que se hizo incorrectamente puede causar situaciones peligrosas para el usuario.
11. Nunca coloque el producto sobre o cerca de superficies calientes o tibias o de electrodomésticos de cocina como el horno eléctrico o el quemador de gas.
12. Nunca utilice el producto cerca de combustibles.
13. No permita que el cable cuelgue del borde del mostrador.
14. Nunca dirija el limpiador a vapor hacia usted mismo, otras personas, animales o aparatos eléctricos, por ejemplo, hornos.
15. Puede usar el dispositivo solo con accesorios originales.
16. No bloquee las aberturas de la máquina ni inserte ningún objeto en las aberturas.
17. Antes de verter agua en la unidad, desconéctela de la fuente de alimentación.
18. Solo se puede usar agua limpia en el dispositivo, no agregue ninguna sustancia:

desincrustantes, aceites aromáticos, agentes de limpieza.

19. Asegúrese de que la tapa del tanque de agua esté bien atornillada al dispositivo.

20. Advertencia. Superficies calientes.

21. Advertencia. Vapor caliente mi causa quema.

EL CONJUNTO PRINCIPAL INCLUYE (ver Imagen A)

- | | | |
|------------------------|----------------------|--------------------------|
| 1. Unidad principal | 2. Cepillo para ropa | 3. Disco de limpieza |
| 4. Paño difuso | 5. Soporte | 6. Adaptador de boquilla |
| 7. Cepillo rectangular | 8. Cepillo redondo | 9. Boquilla puntiaguda |
| 10. Copa | | |

LISTA DE PIEZAS (ver: Imagen B)

- | | | |
|------------------------------|----------------------|---------------------|
| 1. Interruptor de encendido | 2. Mango | 3. Depósito de agua |
| 4. Parte inferior | 5. Boquilla de vapor | |
| 6. Luz indicada (roja/verde) | | |
| - Luz roja: calefacción | | |
| - Luz verde: funcionando. | | |
| 7. Interruptor de vapor | | |

Antes del primer uso:

Saque el producto y los componentes, retire todos los materiales de embalaje y compruebe si alguno de ellos está dañado.

Accesorios de montaje:

NOTA: Antes de cualquier desmontaje o mantenimiento, asegúrese de que el dispositivo esté apagado y enfriado.

Paso 1: Empuje el extremo trasero de cualquier accesorio elegido en la boquilla de vapor y bloquéelo girándolo en sentido contrario a las agujas del reloj. (ver imagen C)

Paso 2: Todo el cepillo y la boquilla se pueden deslizar sobre el adaptador de la boquilla (vea la imagen D).

Usando el dispositivo:

Paso 1: Coloque el dispositivo sobre una superficie firme.

Paso 2: Saque el contenedor de agua (B3) deslizándolo hacia atrás y abriendo la pequeña tapa angular de silicona ubicada en él.

Paso 3: use la taza para llenar de agua el dispositivo.

NOTA: Al llenar el agua, preste atención a la marca (MAX). Llene un máximo de 120 ml de agua destilada o agua del grifo en el depósito de agua.

Paso 4: Cierre la tapa de silicona de agua. E instálelo en el dispositivo principal deslizándolo en su lugar.

Paso 5: Conecte el dispositivo a la fuente de alimentación. Deslice el interruptor de encendido y el dispositivo se encenderá. Aparecerá una luz roja. Espere hasta que la luz cambie a verde antes de continuar.

Paso 6: Cambie o inserte cualquier accesorio deseado.

Paso 7: Una vez que la luz se vuelve verde, puede comenzar a usar el dispositivo. El dispositivo tiene 2 modos de trabajo:

1. Mantenga pulsado el interruptor de vapor (B7). Esto generará vapor hasta que suelte el interruptor de vapor.

2. Presione una vez el interruptor de vapor (B7). Esto generará vapor hasta que vuelva a presionar el interruptor Steam o el tanque de agua esté vacío.

Paso 8: Una vez que haya terminado de usar el dispositivo, suelte o desbloquee el interruptor de vapor. Presione el interruptor de encendido para apagar el dispositivo.

NOTAS:

Si el volumen de vapor se reduce o se detiene durante el uso, probablemente será necesario rellenar el agua. Para ello, repita los puntos 2 a 4 de la parte del manual Uso del dispositivo.

No utilice el dispositivo con el recipiente de agua vacío.

Se sugiere no dejar agua sin usar en el tanque para evitar la acumulación de moho o cal.

Se recomienda encarecidamente utilizar únicamente agua destilada para evitar la obstrucción por cal del dispositivo y/o de los accesorios.

No agregue ningún aditivo como perfume, vinagre, almidón, gel para limpiar la suciedad, gel de limpieza u otros materiales químicos al agua en el recipiente.

Guarde el aparato en un lugar seco que esté protegido de las heladas y la luz solar directa.

Deje que el dispositivo se enfríe y que los accesorios se sequen por completo antes de guardarlos.

USO – ACCESORIOS

NOTAS:

Antes de usar el aparato en cualquier superficie o textil, asegúrese siempre de que el material no sea sensible al vapor haciendo una prueba en un área oculta antes de usarlo en todo el producto/área.

No dirija el vapor hacia los bordes laminados encolados, ya que el borde puede aflojarse.

No utilice el aparato para limpiar suelos de madera o parquet sin sellar.

No utilice el aparato para limpiar superficies pintadas o plastificadas, como muebles de cocina o salón, puertas o parquet.

Para limpiar estas superficies, vaporice un paño brevemente y utilícelo para limpiar las superficies.

El vapor puede dañar los puntos sellados del marco de la ventana y, a bajas temperaturas exteriores, provocar tensión en la superficie de los cristales de la ventana y, por lo tanto, roturas del cristal. No dirija el vapor a los puntos sellados del marco de la ventana. A temperaturas exteriores bajas, caliente los cristales de las ventanas humedeciendo suavemente toda la superficie del cristal. Limpie el área de la ventana con una boquilla manual y una tapa. Para eliminar el agua, use una escobilla de goma o seque las superficies.

Los cepillos de plástico/metal pueden rayar las superficies sensibles. No son adecuados para la limpieza de superficies sensibles.

Boquilla de vapor: La boquilla de vapor se puede utilizar para las siguientes áreas de aplicación sin accesorios:

1. Para eliminar las ligeras arrugas de las prendas colgadas: vaporice la prenda a una distancia de 10-20 cm.
2. Para limpiar el polvo húmedo: vaporice un paño brevemente y utilícelo para limpiar los muebles.

Cepillos redondos pequeños de plástico/metal: Los cepillos redondos se utilizan para limpiar la suciedad persistente que se puede eliminar más fácilmente de esa manera.

Accesorio para textil y desinfección: Se puede utilizar para la limpieza de pequeñas áreas que se pueden lavar, cabinas de ducha y espejos. Por lo general, el paño de microfibra/disco de limpieza debe usarse con este accesorio.

- A2 - Cepillo para ropa: se usa en la ropa, para quitar el cabello y alisar las telas.
- A3 - Disco de limpieza: se puede usar solo para planchar la ropa.
- A4 - Paño difuso: se usa con el disco de limpieza. Se puede utilizar para limpiar superficies planas y duras.
- A5 - Soporte - Se utiliza para almacenar el dispositivo.
- A6 - Adaptador de boquilla: necesario para usar con otros accesorios.
- A7 - Cepillo rectangular – Para la limpieza de pequeñas superficies.
- A8 - Cepillo redondo - Para la limpieza de pequeñas superficies.
- A9 - Boquilla puntiaguda: para suavizar la suciedad y eliminar la suciedad con más presión.
- A10 - Vaso – Para llenar el depósito de agua.

LIMPIEZA Y MANTENIMIENTO

NOTA: Antes de limpiar, asegúrese de que el producto esté apagado y desenchufado de la fuente de alimentación. Además, asegúrese de que el producto y los componentes/accesorios se hayan enfriado.

Paso 1: Después de usar el producto, el agua restante en el recipiente de agua debe verterse del dispositivo y dejarse secar al aire para evitar que se forme cal dentro del recipiente de agua.

Paso 2: No use objetos duros o afilados para limpiar el producto u otros componentes para evitar daños.

Paso 3: tome el paño y use un agente de limpieza suave para limpiarlo a fondo. Deje que se seque al aire completamente antes de su uso o almacenamiento.

Paso 5: use un paño suave y húmedo para limpiar el cuerpo de la máquina, la boquilla y todos los demás accesorios. A continuación, utilice un paño suave y seco para secar el producto.

Paso 4: Coloque el producto y los accesorios en un lugar seco y fresco fuera del alcance de los niños o animales.

Paso 5: Si el producto no se utiliza durante un período de tiempo prolongado, puede desmontarlo.

NOTAS:

Después del enfriamiento del producto, el vapor caliente se convertirá en vapor de agua después del enfriamiento. Parte del vapor de agua se acumulará en la boquilla de vapor y se convertirá en gotas de agua, lo cual es un fenómeno normal, así que asegúrese de dejar que se seque por completo.

Los paños de limpieza se pueden lavar a máquina a baja temperatura (hasta 30 C).

No ponga paños de limpieza en una secadora eléctrica. Sécalo al aire.

El paño de limpieza es un artículo consumible. Reemplácelo con un paño de limpieza nuevo cuando sea apropiado. No hacerlo afectará la eficiencia del dispositivo.

Si el paño de limpieza comienza a deshilacharse, corte los hilos sueltos con cuidado y no tire de ellos.

Si el producto queda bloqueado por la cal , mezcle una parte de ácido cítrico con tres partes de agua. Vierta esta mezcla en el recipiente de agua y déjelo durante 6 horas. Después de eso, encienda el dispositivo sobre una superficie resistente al agua/ácido no cítrico.

SOLUCIÓN DE PROBLEMAS

Si hay un problema con su producto, verifique los siguientes detalles antes de solicitar el servicio a su distribuidor.

Asunto:

sin vapor

Solución posible:

Compruebe si el dispositivo está conectado a la fuente de alimentación.

Compruebe si el botón de encendido y el interruptor de vapor están en la posición ON

Compruebe el nivel del agua.

Asunto:

No funciona

Solución posible:

Compruebe si el botón de encendido del dispositivo está encendido y el cable está conectado a la fuente de alimentación.

Asunto:

El producto se bloquea con cal.

Solución posible:

Mezcla una parte de ácido cítrico con tres partes de agua. Vierta esta mezcla en el recipiente de agua y déjelo durante 6 horas.

Después, encienda el dispositivo sobre una superficie resistente al agua/ácido no cítrico.

Datos técnicos:

Fuente de alimentación: 220-240V ~ 50/60Hz

Potencia: 1200W

Capacidad del depósito de agua: 120 ml

Tasa de salida de vapor: ~ 22 ml / min



Respect de l'environnement. Nous vous prions de bien vouloir trier les emballages en carton ainsi que les sachets plastiques (en polyéthylène). L'appareil usagé ne doit pas être jeté à la poubelle mais remis au point de collecte prévu à cet effet car il contient des éléments pouvant être nocifs pour l'environnement. L'appareil électrique doit être remis de manière à limiter au maximum une éventuelle utilisation ultérieure. Si l'appareil contient des piles, il faut les retirer et les remettre à un autre point de collecte.

Ne pas jeter l'appareil dans une poubelle de déchets ménagers !!!

CONDIÇÕES DE SEGURANÇA**INSTRUÇÕES IMPORTANTES SOBRE SEGURANÇA DE USO
POR FAVOR, LEIA ATENTAMENTE E GUARDE PARA REFERÊNCIA FUTURA**

As condições de garantia são diferentes, se o dispositivo for usado para fins comerciais.

1. Antes de usar o produto, leia atentamente e siga sempre as instruções a seguir. O fabricante não é responsável por quaisquer danos devido a qualquer uso indevido.
2. O produto deve ser usado apenas em ambientes fechados. Não utilize o produto para qualquer fim que não seja compatível com a sua aplicação.
3. A voltagem aplicável é 220-240V, ~50/60 Hz. Por motivos de segurança, não é apropriado conectar vários dispositivos a uma tomada elétrica.
4. Tenha cuidado ao usar perto de crianças. Não deixe as crianças brincarem com o produto. Não permita que crianças ou pessoas que não conheçam o aparelho o utilizem sem supervisão.
5. AVISO: Este dispositivo pode ser utilizado por crianças com mais de 8 anos de idade e pessoas com capacidades físicas, sensoriais ou mentais reduzidas, ou pessoas sem experiência ou conhecimento do dispositivo, apenas sob a supervisão de uma pessoa responsável pela sua segurança, ou se foram instruídos sobre o uso seguro do dispositivo e estão cientes dos perigos associados à sua operação. As crianças não devem brincar com o aparelho. A limpeza e manutenção do aparelho não devem ser realizadas por crianças, a menos que tenham mais de 8 anos de idade e essas atividades sejam realizadas sob supervisão.
6. Depois de terminar de usar o produto, lembre-se sempre de remover cuidadosamente o plugue da tomada segurando a tomada com a mão. Nunca puxe o cabo de alimentação!!!
7. Nunca deixe o produto conectado à fonte de alimentação sem supervisão. Mesmo quando o uso for interrompido por um curto período de tempo, desligue-o da rede, desconecte a energia.
8. Nunca coloque o cabo de alimentação, o plugue ou todo o dispositivo na água. Nunca exponha o produto às condições atmosféricas, como luz direta do sol ou chuva, etc. Nunca use o produto em condições de umidade.
9. Verifique periodicamente a condição do cabo de alimentação. Se o cabo de alimentação estiver danificado, o produto deve ser encaminhado para um local de serviço profissional para ser substituído a fim de evitar situações perigosas.
10. Nunca use o produto com um cabo de alimentação danificado ou se tiver caído ou danificado de qualquer outra forma ou se não funcionar corretamente. Não tente consertar você mesmo o produto defeituoso, pois isso pode levar a um choque elétrico. Sempre leve o dispositivo danificado a um local de serviço profissional para repará-lo. Todos os reparos podem ser feitos apenas por profissionais de serviço autorizados. O reparo feito incorretamente pode causar situações perigosas para o usuário.
11. Nunca coloque o produto sobre ou perto de superfícies quentes ou mornas ou utensílios de cozinha como forno elétrico ou fogão a gás.
12. Nunca use o produto perto de combustíveis.
13. Não deixe o fio pendurado na borda do balcão.
14. Nunca aponte o limpador a vapor para você, outras pessoas, animais ou aparelhos elétricos, por exemplo, fornos.
15. Você pode usar o dispositivo apenas com acessórios originais.
16. Não bloqueie as aberturas da máquina nem insira nenhum objeto nas aberturas.
17. Antes de despejar água na unidade, desconecte-a da fonte de alimentação.
18. Apenas água limpa pode ser usada no dispositivo, não adicione nenhuma substância: descalcificante, óleos aromáticos, agentes de limpeza.
19. Certifique-se de que a tampa do depósito de água está bem aparafusada ao aparelho.
20. Aviso. Superfícies quentes.

21. Aviso. Vapor quente minha causa queima.

O CONJUNTO PRINCIPAL INCLUI (ver Imagem A)

- | | | |
|----------------------|-----------------------|-----------------------|
| 1. Unidade principal | 2. Escova para roupas | 3. Disco de limpeza |
| 4. Pano felpudo | 5. Stander | 6. Adaptador de bocal |
| 7. Pincel retangular | 8. Pincel redondo | 9. Bico pontiaguado |
| 10. Taça | | |

LISTA DE PEÇAS (ver: Figura B)

- | | | |
|----------------------------------|------------------|-------------------|
| 1. Interruptor de energia | 2. Alça | 3. Tanque de água |
| 4. Parte inferior | 5. Bico de vapor | |
| 6. Luz indicada (vermelho/verde) | | |
| - Luz vermelha: aquecimento | | |
| - Luz verde: funcionando. | | |
| 7. Interruptor de vapor | | |

Antes da primeira utilização:

Retire o produto e os componentes, remova todos os materiais de embalagem e verifique se há algum dano em algum deles.

Acessórios de montagem:

NOTA: Antes de qualquer desmontagem ou manutenção certifique-se de que o aparelho esteja desligado e resfriado.

Passo 1: Empurre a extremidade traseira de qualquer acessório escolhido no bocal de vapor e trave-o girando-o no sentido anti-horário. (ver Imagem C) .

Etapa 2: A escova e o bico podem ser deslizados no adaptador do bico (consulte a Figura D).

Usando o dispositivo:

Etapa 1: coloque o dispositivo em uma superfície firme.

Passo 2: Retire o recipiente de água (B3) deslizando-o para trás e abrindo a pequena aba angular de silicone que se encontra no mesmo.

Etapa 3: use o copo para encher o dispositivo com água.

NOTA: Ao encher a água, preste atenção à marcação (MAX). Encha um máximo de 120 ml de água destilada ou água da torneira no recipiente de água.

Etapa 4: feche a aba de silicone de água. E instale-o no dispositivo principal deslizando-o no lugar.

Etapa 5: conecte o dispositivo à fonte de alimentação. Deslize o botão liga/desliga e o dispositivo será ligado. Uma luz vermelha aparecerá. Aguarde até que a luz fique verde antes de prosseguir.

Passo 6: Troque ou insira qualquer acessório desejado.

Etapa 7: assim que a luz ficar verde, você poderá começar a usar o dispositivo. O dispositivo tem 2 modos de trabalho:

1. Pressione e segure o botão Vapor (B7). Isso gerará vapor até que você solte o botão de vapor.

2. Pressione uma vez o botão Vapor (B7). Isso gerará vapor até que você pressione o botão Vapor novamente ou até que o tanque de água esteja vazio.

Passo 8: Assim que terminar de usar o aparelho, solte ou destrave o botão do vapor. Pressione o botão liga/desliga para desligar o dispositivo.

NOTAS:

Se o volume de vapor for reduzido ou interrompido durante o uso, provavelmente será necessário reabastecer com água. Para fazer isso, repita os pontos 2-4 da seção Usando o dispositivo do manual.

Não use o aparelho com o reservatório de água vazio.

Sugere-se não deixar água não utilizada no tanque para evitar o acúmulo de mofo ou calcário.

É altamente recomendável usar apenas água destilada para evitar o entupimento do calcário do dispositivo e/ou acessórios.

Não adicione aditivos como perfume, vinagre, goma, gel de limpeza de sujeira, gel de limpeza ou outros materiais químicos à água no recipiente.

Guarde o aparelho num local seco e protegido do gelo e da luz solar direta.

Deixe o aparelho esfriar e os acessórios secarem completamente antes de guardá-los.

USO – ACESSÓRIOS

NOTAS:

Antes de usar o aparelho em qualquer superfície ou tecido, certifique-se sempre de que o material não é sensível ao vapor, fazendo um teste em uma área oculta antes de usá-lo em todo o produto/área.

Não direcione o vapor para bordas laminadas coladas, pois a borda pode se soltar.

Não utilize o aparelho para limpar soalhos de madeira ou parquet não selados.

Não utilize o aparelho para limpar superfícies pintadas ou plastificadas, como móveis de cozinha ou de sala, portas ou parquet.

Para limpar essas superfícies, vaporize um pano brevemente e use-o para limpar as superfícies.

O vapor pode danificar os pontos de vedação do caixilho da janela e, com temperaturas exteriores baixas, provocar tensão na superfície dos vidros e, conseqüentemente, a quebra do vidro. Não direcione o vapor para pontos fechados na moldura da janela. Em temperaturas externas baixas, aqueça as vidraças vaporizando suavemente toda a superfície do vidro. Limpe a área da janela com um bocal manual e tampa. Para remover a água, use um rodo ou seque as superfícies.

Escovas de plástico/metal podem arranhar superfícies sensíveis. Não são adequados para a limpeza de superfícies sensíveis.

Bico de vapor: O bico de vapor pode ser utilizado nas seguintes áreas de aplicação sem acessórios:

1. Para remover vincos ligeiros de peças de roupa penduradas: Vaporize a peça de roupa a uma distância de 10-20 cm.

2. Para limpar o pó húmido: Passe um pano no vapor brevemente e use-o para limpar os móveis.

Escovas redondas pequenas de plástico/metal: As escovas redondas são utilizadas para limpar a sujidade persistente que pode ser removida mais facilmente dessa forma.

Acessório para têxteis e desinfecção: Pode ser utilizado para a limpeza de pequenas áreas laváveis, cabinas de duche e espelhos. Normalmente, o pano de microfibras/disco de limpeza deve ser usado com este acessório.

- A2 - Escova para roupas – Usada em roupas, para remover pelos e alisar tecidos.
- A3 - Disco de limpeza – Pode ser usado sozinho para passar roupa.
- A4 - Pano felpudo – Usado com o disco de limpeza. Pode ser usado para limpar superfícies planas e duras.
- A5 - Suporte - Utilizado para guardar o aparelho.
- A6 - Adaptador de bico – Necessário para uso com outros acessórios.
- A7 - Escova retangular – Para limpeza de pequenas superfícies.
- A8 - Escova redonda - Para a limpeza de pequenas superfícies.
- A9 - Bico pontiagudo – Para amaciar a sujeira e remover a sujeira com mais pressão.
- A10 - Copo – Para encher o reservatório de água.

LIMPZEZA E MANUTENÇÃO

NOTA: Antes de limpar, certifique-se de que o produto foi desligado e desconectado da fonte de alimentação. Além disso, certifique-se de que o produto e os componentes/acessórios esfriaram.

Passo 1: Após o uso do produto, a água restante no reservatório de água deve ser despejada do aparelho e deixada secar ao ar, para evitar a formação de calcário no interior do reservatório de água.

Passo 2: Não use objetos duros ou pontiagudos para limpar o produto ou outros componentes para evitar danos.

Passo 3: Pegue o pano e use um agente de limpeza suave para limpá-lo completamente. Deixe-o secar completamente antes de usá-lo ou armazená-lo.

Passo 4: Use um pano macio e úmido para limpar o corpo da máquina, o bocal e todos os outros acessórios. Em seguida, use um pano macio e seco para secar o produto.

Passo 5: Coloque o produto e os acessórios em local seco e fresco fora do alcance de crianças ou animais.

Passo 6: Se o produto não for usado por um período prolongado, você poderá desmontá-lo.

NOTAS:

Após o resfriamento do produto, o vapor quente se tornará vapor de água após o resfriamento. Um pouco de vapor de água se acumulará no bocal de vapor e se transformará em gotas de água, o que é um fenômeno normal – portanto, deixe-o secar completamente.

Os panos de limpeza podem ser lavados na máquina a baixas temperaturas (até 30 C).

Não coloque panos de limpeza em uma secadora elétrica. Seque ao ar.

O pano de limpeza é um item consumível. Substitua por um novo pano de limpeza quando apropriado. Não fazer isso afetará a eficiência do dispositivo.

Se o pano de limpeza começar a desfiar, corte os fios soltos com cuidado e não os puxe.

Se o produto ficar bloqueado por calcário, misture uma parte de ácido cítrico com três partes de água. Despeje esta mistura no recipiente de água e deixe por 6 horas. Depois disso, ligue o dispositivo sobre uma superfície não citrica/resistente à água.

SOLUÇÃO DE PROBLEMAS

Se houver algum problema com o seu produto, verifique os seguintes detalhes antes de solicitar o serviço ao seu revendedor.

Emitir:

Sem vapor

Solução possível:

Verifique se o dispositivo está conectado à fonte de alimentação.

Verifique se o botão liga/desliga e o interruptor de vapor estão na posição ON

Verifique o nível da água.

Emitir:

Não está funcionando

Solução possível:

Verifique se o botão liga/desliga do dispositivo está ligado e se o cabo está conectado à fonte de alimentação.

Emitir:

O produto fica bloqueado por calcário

Solução possível:

Misture uma parte de ácido cítrico com três partes de água. Despeje esta mistura no recipiente de água e deixe por 6 horas. Em seguida, ligue o aparelho sobre uma superfície não citrica/resistente à água.

Dados técnicos:

Fonte de alimentação: 220-240V ~ 50/60 Hz

Potência: 1200 W

Capacidade do recipiente de água: 120 ml

Taxa de saída de vapor: ~ 22 ml / min

Proteção do meio ambiente. Rogamos, os embalagens de cartão destinem-se para papéis velhos. Os sacos de polietileno (PE) devem-se colocar em contenedores para material plástico. O dispositivo usado deve-se levar a um ponto de armazenamento adequado porque os componentes perigosos que ficam dentro do dispositivo podem ser perigosos para o meio ambiente. O dispositivo elétrico deve-se entregar de modo que se reduza a sua nova utilização e uso. Se no dispositivo há pilhas, devem-se tirar e levar a um ponto de armazenamento em separado. Não colocar o dispositivo em contenedores para resíduos municipais!!



SAUGOS SĄLYGOS

SVARBIOS NAUDOJIMO SAUGOS INSTRUKCIJOS

ATIDŽIAI PERSKAITYKITE IR ĮSISAUGOTI ATEICIAI

Garantijos sąlygos skiriasi, jei įrenginys naudojamas komerciniais tikslais.

1. Prieš naudodami gaminį atidžiai perskaitykite ir visada laikykitės toliau pateiktų nurodymų. Gamintojas neatsako už žalą, atsiradusią dėl netinkamo naudojimo.
2. Gaminys skirtas naudoti tik patalpose. Nenaudokite gaminio jokiems tikslams, kurie nesuderinami su jo paskirtimi.
3. Taikoma įtampa 220-240V, ~50/60 Hz. Saugumo sumetimais nedera prie vieno maitinimo lizdo jungti kelių įrenginių.
4. Būkite atsargūs, kai naudojate su vaikais. Neleiskite vaikams žaisti su gaminiu. Neleiskite vaikams arba žmonėms, kurie nepažįsta prietaiso, jo naudoti be priežiūros.
5. ĮSPEJIMAS: šį prietaisą gali naudoti vyresni nei 8 metų vaikai ir asmenys su ribotomis fizinėmis, jutimo ar protinėmis galimybėmis arba asmenys, neturintys patirties ar žinių apie įrenginį, tik prižiūrimi už jų saugumą atsakingo asmens arba jei jie buvo instrukuoti apie saugų prietaiso naudojimą ir žino su jo veikimu susijusius pavojus. Vaikai neturėtų žaisti su įrenginiu. Prietaiso valymo ir priežiūros atlikti neturėtų vaikai, nebent jie yra vyresni nei 8 metų ir ši veikla atliekama prižiūrint.
6. Baigę naudoti gaminį visada nepamirškite švelniai ištraukti kištuką iš maitinimo lizdo, laikydami už lizdo ranka. Niekada netraukite už maitinimo laido!!!
7. Niekada nepalikite gaminio prijungto prie maitinimo šaltinio be priežiūros. Net jei naudojimas trumpam nutrūksta, išjunkite jį iš tinklo, atjunkite maitinimą.
8. Niekada nemeskite maitinimo laido, kištuko ar viso prietaiso į vandenį. Niekada nelaikykite gaminio nuo atmosferos sąlygų, tokių kaip tiesioginė saulės šviesa, lietus ir pan.. Niekada nenaudokite gaminio drėgnomis sąlygomis.
9. Periodiškai tikrinkite maitinimo laido būklę. Jei maitinimo laidas pažeistas, gaminį reikia nuvežti į profesionalią techninės priežiūros vietą, kad būtų pakeista, kad būtų išvengta pavojingų situacijų.
10. Niekada nenaudokite gaminio su pažeistu maitinimo kabeliu arba jei jis buvo numestas, pažeistas kaip nors kitaip arba neveikia tinkamai. Nemėginkite patys taisyti sugedusio gaminio, nes tai gali sukelti elektros smūgį. Sugadintą įrenginį visada nuveskite į profesionalią techninės priežiūros vietą, kad ją suremontuotumėte. Visus remonto darbus gali atlikti tik įgalioti techninės priežiūros specialistai. Neteisingai atliktas remontas gali sukelti pavojingų situacijų naudotojui.
11. Niekada nedėkite gaminio ant karštų ar šiltų paviršių arba virtuvės prietaisų, tokių kaip elektrinė orkaitė ar dujinis degiklis, arba šalia jų.
12. Niekada nenaudokite gaminio arti degių medžiagų.
13. Neleiskite laidui kaboti už prekystalio krašto.
14. Niekada nenukreipkite garų valytuvo į save, kitus žmones, gyvūnus ar elektros prietaisus, pvz., orkaites.
15. Prietaisą galite naudoti tik su originaliais priedais.
16. Neužblokuokite mašinos angų ir nekiškite į angas jokių daiktų.
17. Prieš pildami vandenį į įrenginį, atjunkite jį nuo maitinimo šaltinio.
18. Įrenginyje galima naudoti tik švarų vandenį, nepilkite jokių medžiagų: nukalkinimo, aromatinių aliejų, valymo priemonių.
19. Įsitikinkite, kad vandens bako dangtelis yra tvirtai prisuktas prie prietaiso.
20. Įspėjimas. Karšti paviršiai.
21. Įspėjimas. Karšti garai mano priežastis dega.

PAGRINDINIS RINKINYS ĮSKAIČIUOTA (žr. A paveikslėlių)

1. Pagrindinis blokas
4. Neryškus audinys

2. Drabužių šepetys
5. Stovas

3. Valymo diskas
6. Purkštuko adapteris

7. Stačiakampis šepetys
10. Puodelis

8. Apvalus šepetys

9. Smailus antgalis

DALIŲ SARAŠAS (žr.: B pav.)

1. Maitinimo jungiklis
4. Apatinis
6. Indikacinė lemputė (raudona / žalia)
- Raudona lemputė: šildymas
- Žalia šviesa: veikia.
7. Garų jungiklis

3. Vandens bakas

Prieš pirmąjį naudojimą:

Išimkite gaminį ir jo komponentus, išimkite visas pakavimo medžiagas ir patikrinkite, ar jos nepažeistos.

Priedų surinkimas:

PASTABA: Prieš išmontuodami arba atlikdami techninę priežiūrą įsitinkite, kad prietaisas yra išjungtas ir atvėsęs.

1 veiksmas: užspauskite bet kurio pasirinkto priedo galinę dalį ant garų antgalio ir užfiksuokite jį sukdamis prieš laikrodžio rodyklę. (žr. C paveikslėlių).

2 veiksmas: visą šepetį ir antgalį galima užstumti ant purkštuko adapterio (žr. D paveikslėlių).

Prietaiso naudojimas:

1 veiksmas: padėkite įrenginį ant kieto paviršiaus.

2 veiksmas: išimkite vandens talpyklą (B3), pastumdami ją atgal ir atidarydami ant jos esantį mažą kampinį silicio dangtelį.

3 veiksmas: naudokite puodelį, kad į prietaisą įpiltumėte vandens.

PASTABA: pildami vandenį atkreipkite dėmesį į ženklą (MAX). Į vandens talpyklą įpilkite ne daugiau kaip 120 ml distiliuoto vandens arba vandens iš čiaupo.

4 veiksmas: uždarykite vandens silicio sklendę. Įdėkite jį į pagrindinį įrenginį, pastumdami jį į vietą.

5 veiksmas: prijunkite įrenginį prie maitinimo šaltinio. Pastumkite maitinimo jungiklį ir įrenginys įsijungs. Atsiras raudona lemputė. Prieš tęsdami, palaukite, kol lemputė taps žalia.

6 veiksmas: pakeiskite arba įdėkite norimą priedą.

7 veiksmas: kai lemputė taps žalia, galėsite pradėti naudoti įrenginį. Prietaisas turi 2 darbo režimus:

1. Paspauskite ir palaikykite garų jungiklį (B7). Taip bus generuojamas garas, kol atleisite garų jungiklį.

2. Vieną kartą paspauskite garų jungiklį (B7). Taip bus generuojami garai, kol dar kartą paspausite garų jungiklį arba vandens bakas bus tuščias.

8 veiksmas: baigę naudotis įrenginiu, atleiskite arba atraukite garų jungiklį. Norėdami išjungti įrenginį, paspauskite maitinimo jungiklį.

PASTABOS:

Jei naudojimo metu garų kiekis sumažėja arba nutrūksta, vandens tikriausiai reikės papildyti. Norėdami tai padaryti, pakartokite vadovo dalies Įrenginio naudojimas 2–4 punktus.

Nenaudokite prietaiso, kai vandens indas yra tuščias.

Šiūloma nepalikti nepanaudoto vandens rezervuare, kad nesusidarytų pelėsių ar kalkių nuosėdų.

Labai rekomenduojama naudoti tik distiliuotą vandenį, kad prietaisas ir (arba) priedai neužsikimštų kalkių nuosėdomis.

Į vandenį talpykloje nepilkite jokių priedų, pvz., kvepalų, acto, krakmolo, nešvarumų valymo gelio, valymo gelio ar kitų cheminių medžiagų.

Prietaisą laikykite sausoje vietoje, apsaugotoje nuo šalčio ir tiesioginių saulės spindulių.

Leiskite prietaisui atvėsti, o priedams visiškai išdžiūti, prieš padėdami juos saugoti.

NAUDOJIMAS – PRIEDAI

PASTABOS:

Prieš naudodami prietaisą ant bet kokio paviršiaus ar tekstilės, visada įsitinkite, kad medžiaga nėra jautri garams, pirmiausia atlikdami bandymą paslėptoje vietoje, prieš naudodami jį visam gaminiui / sričiai.

Nenukreipkite garų į klijuotus laminuotus kraštus, nes kraštai gali atsilaisvinti.

Nenaudokite prietaiso nesandarioms medinėms arba parketo grindims valyti.

Nenaudokite prietaiso dažytų arba plastikų dengtų paviršių, tokių kaip virtuvės ar svetainės baldai, durys ar parketas, valymui.

Norėdami išvalyti šiuos paviršius, trumpai nuvalykite šluostę garais ir nuvalykite paviršius.

Garai gali pažeisti sandarias lango rėmo vietas ir, esant žemai lauko temperatūrai, įtempti langų stiklų paviršius, o dėl to dužti stiklai.

Nenukreipkite garų į sandarias lango rėmo vietas. Esant žemai lauko temperatūrai, įkaitinkite langų stiklus švelniai garuodami visą stiklo paviršių. Lango plotą valykite rankiniu antgaliu ir dangteliu. Norėdami pašalinti vandenį, naudokite valytuvą arba nuvalykite paviršius sausu.

Plastikiniai / metaliniai šepėčiai gali subraižyti jautrius paviršius. Jie netinka jautriems paviršiams valyti.

Garų antgalis: Garų antgalį galima naudoti šiose srityse be priedų:

1. Nedidelių raukšlų pašalinimui iš kabančių drabužių: Garinkite drabužį iš 10-20 cm atstumo.

2. Drėgnoms dulkėms valyti: trumpai nuvalykite šluostę garais ir nuvalykite baldus.

Maži plastikiniai/metaliniai apvalūs šepėčiai: apvalūs šepėčiai naudojami sunkiai pašalinamiems nešvarumams valyti.

Priedas tekstilei ir dezinfekcijai: gali būti naudojamas valyti nedidelius plotus, kuriuos galima nuplauti, dušo kabinas ir veidrodžius.

Paprastai su šiuo priedu reikia naudoti mikropluošto šluostę / valymo diską.

A2 – drabužių šepetys – naudojamas ant drabužių, plaukams šalinti ir audiniams tiesinti.

A3 – Valymo diskas – Galima naudoti vieną drabužiams lyginti.

A4 – neryškus audinys – naudojamas su valymo disku. Galima naudoti plokščių, kietų paviršių valymui.

A5 – stovas – naudojamas prietaisui laikyti.

A6 – purkštuko adapteris – reikalingas naudoti su kitais priedais.

A7 – Stačiakampis šepetys – Mažiams paviršiams valyti.

A8 – Apvalus šepetys – Mažiems paviršiams valyti.

A9 – smailus antgalis – skirtas sušvelninti nešvarumus ir pašalinti nešvarumus su didesniu spaudimu.

A10 – Puodelis – Vandens indui užpildyti.

VALYMAS IR PRIEŽIŪRA

PASTABA: Prieš valydami įsitikinkite, kad gaminys buvo išjungtas ir atjungtas nuo maitinimo šaltinio. Taip pat įsitikinkite, kad gaminys ir komponentai/priedai atvėso.

1 veiksmas: Panaudojus produkta, vandens inde likusį vandenį reikia išpilti iš prietaiso ir palikti išdžiūti, kad vandens talpyklos viduje nesusidarytų kalkių.

2 veiksmas: nenaudokite kietų ar aštrių daiktų gaminiui ar kitiems komponentams valyti, kad nesugadintumėte.

3 veiksmas: paimkite šluostę ir švelniai nuvalykite audinį. Prieš tolesnį naudojimą ar laikymą leiskite jam gerai išdžiūti.

5 veiksmas: minkšta drėgna šluoste nuvalykite mašinos korpusą, antgalį ir visus kitus priedus. Tada sausu minkštu skudurėliu nuvalykite gaminį.

4 veiksmas: Padėkite gaminį ir priedus sausoje ir vėsioje vietoje, nepasiekiamoje vaikams ar gyvūnams.

5 veiksmas: Jei gaminys nenaudojamas ilgą laiką, galite jį išardyti.

PASTABOS:

Produktui atvėsus, karšti garai po aušinimo virs vandens garais. Šiek tiek vandens garų susikaups garų antgalyje ir taps vandens lašeliais, o tai yra normalus reiškinys – todėl būtinai leiskite jam visiškai išdžiūti.

Valymo šluostes galima skalbti mašinoje žemoje temperatūroje (iki 30 C).

Nedėkite valymo šluosčių į elektrinį džiovintuvą. Išdžiovinkite oru.

Valymo šluostė yra vartojimo reikmenys. Jei reikia, pakeiskite nauja valymo šluoste. Jei to nepadarysite, tai turės įtakos įrenginio efektyvumui.

Jei valymo šluostė pradeda išsirišti, atsargiai nupjaukite atsilaisviniusius siūlus ir netraukite.

Jei gaminį užkimš kalkių nuosėdos, sumaišykite vieną dalį citrinos rūgšties su trimis dalimis vandens. Supilkite šį mišinį į vandens indą ir palikite 6 valandas. Po to įjunkite įrenginį ant ne citrinų rūgščiai / vandeniui atsparaus paviršiaus.

PROBLEMŲ SPRENDIMAS

Jei kyla problemų dėl gaminio, prieš kreipdamiesi į techninę priežiūrą patikrinkite toliau pateiktą informaciją savo pardavėjui.

Sutrikimas:

Jokio garo

Galimas sprendimas:

Patikrinkite, ar įrenginys prijungtas prie maitinimo šaltinio.

Patikrinkite, ar maitinimo mygtukas ir garų jungiklis yra ON padėtyje

Patikrinkite vandens lygį.

Sutrikimas:

Neveikia

Galimas sprendimas:

Patikrinkite, ar įrenginio maitinimo mygtukas įjungtas ir kabelis prijungtas prie maitinimo šaltinio.

Sutrikimas:

Gaminį užblokuoja kalkių nuosėdos

Galimas sprendimas:

Sumaišykite vieną dalį citrinos rūgšties su trimis dalimis vandens. Supilkite šį mišinį į vandens indą ir palikite 6 valandas. Po to įjunkite prietaisą ant ne citrinų rūgščiai / vandeniui atsparaus paviršiaus.

Techniniai duomenys:

Maitinimas: 220-240V ~ 50/60 Hz

Galia: 1200 W

Vandens indo talpa: 120 ml

Garų išėjimo greitis: ~ 22 ml/min



Apkūrtėjās vides aizsardzība. Kartona iepakojumā, lūdzam, nododiet atsevišķai pārstrādei. Polietilēna maisiņus (PE) izmest plastmasas izstrādājumiem paredzētajos konteineros. Lietotās elektropreces nododiet attiecīgajos pieņemšanas punktos. Ierīcē satur bīstamas sastāvdaļas, kas var izraisīt draudus apkūrtējai videi. Elektroierīce jānodod tā, lai ierobežotu tās atkārtotu izmantošanu. Ja ierīcē atrodas baterijas, izņemiet tās un nododiet pieņemšanas punktā atsevišķi. Produktu neizmest sadzīves atkritumu konteinerā!

OHUTUSTINGIMUSED

OLULISED JUHISED KASUTUSOHUTUSE KOHTA

PALUN LUGEGE HOOLIKALT JA SÄILITA EDASISEKS KASUTAMISEKS

Garantiitingimused on erinevad, kui seadet kasutatakse ärilistel eesmärkidel.

1. Enne toote kasutamist lugege hoolikalt läbi ja järgige alati järgmisi juhiseid. Tootja ei vastuta mis tahes väärkasutusest tingitud kahjude eest.
2. Toodet tohib kasutada ainult siseruumides. Ärge kasutage toodet ühelgi eesmärgil, mis ei ühildu selle rakendusega.
3. Rakendatav pinge on 220-240V, ~50/60 Hz. Ohutuse kaalutlustel ei ole asjakohane ühendada ühte pistikupesassa mitut seadet.
4. Olge laste läheduses kasutamisel ettevaatlik. Ärge laske lastel tootega mängida. Ärge laske lastel ega inimestel, kes seadet ei tunne, seda ilma järelevalveta kasutada.
5. HOIATUS: seda seadet võivad kasutada üle 8-aastased lapsed ja piiratud füüsiliste, sensoorsete või vaimsete võimetega inimesed või isikud, kellel ei ole seadmega seotud kogemusi või teadmisi, ainult nende ohutuse eest vastutava isiku järelevalve all või kui neid on juhendatud seadme ohutu kasutamise kohta ja nad on teadlikud selle kasutamisega seotud ohtudest. Lapsed ei tohiks seadmega mängida. Seadet ei tohi puhastada ega hooldada lapsed, välja arvatud juhul, kui nad on vanemad kui 8 aastat ja neid tegevusi tehakse järelevalve all.
6. Pärast toote kasutamise lõpetamist pidage alati meeles, et eemaldaksite pistikut õrnalt pistikupesast, hoides pistikupesast käega kinni. Ärge kunagi tõmmake toitekaablit!!!
7. Ärge kunagi jätke toodet toiteallikaga ühendatud ilma järelevalveta. Isegi kui kasutamine on lühikeseks ajaks katkenud, lülitage see võrgust välja, eemaldage toide.
8. Ärge kunagi pange toitekaablit, pistikut ega kogu seadet vette. Ärge kunagi jätke toodet atmosfääritingimuste, näiteks otsese päikesevalguse või vihma kätte jne. Ärge kunagi kasutage toodet niisketes tingimustes.
9. Kontrollige perioodiliselt toitekaabli seisukorda. Kui toitekaabel on kahjustatud, tuleb toode ohtlike olukordade vältimiseks välja vahetada professionaalsesse teeninduskohta.
10. Ärge kunagi kasutage toodet kahjustatud toitekaabliga või kui see on maha kukkunud või muul viisil kahjustatud või kui see ei tööta korralikult. Ärge proovige defektset toodet ise parandada, sest see võib põhjustada elektrilöögi. Pöörake kahjustatud seade selle parandamiseks alati professionaalsesse teeninduskohta. Kõiki remonditöid võivad teha ainult volitatud teenindusspetsialistid. Valesti tehtud remont võib põhjustada kasutajale ohtlikke olukordi.
11. Ärge kunagi asetage toodet kuumadele või soojadele pindadele või köögiseadmetele, nagu elektriahi või gaasipõleti, ega nende lähedusse.
12. Ärge kunagi kasutage toodet põlevate ainete läheduses.
13. Ärge laske juhtmel üle leti serva rippuda.
14. Ärge kunagi suunake aurupuhasit enda, teiste inimeste, loomade või elektriseadmete, nt ahjude poole.

15. Seadet saate kasutada ainult originaalvarvikutega.
16. Ärge blokeerige masina avasid ega sisestage avadesse mingeid esemeid.
17. Enne seadmesse vee valamist ühendage see vooluvõrgust lahti.
18. Seadmes võib kasutada ainult puhast vett, ära lisa aineid: katlakivieemaldus, aromaatsed õlid, puhastusvahendid.
19. Veenduge, et veepaagi kaas on seadme külge tihedalt kinni keeratud.
20. Hoiatus. Kuumad pinnad.
21. Hoiatus. Kuum aur põleb.

PÕHIKOMPLEKT KAASA (vt pilti A)

- | | | |
|----------------------------|-------------------|------------------|
| 1. Põhiseade | 2. Rõivahari | 3. Puhastusketas |
| 4. Hägune riie | 5. Statiiv | 6. Düüsi adapter |
| 7. Ristkülikukujuline hari | 8. Ümmargune hari | 9. Terav otsak |
| 10. Tass | | |

OSADE LOETELU (vt: Pilt B)

- | | | |
|--------------------------------|--------------|------------|
| 1. Toitelüliti | 2. Käepide | 3. Veepaak |
| 4. Alumine | 5. auruotsik | |
| 6. Märgutuli (punane/roheline) | | |
| - Punane tuli: küte | | |
| - Roheline tuli: töötab. | | |
| 7. Aurulüliti | | |

Enne esimest kasutamist:

Võtke toode ja komponendid välja, eemaldage kõik pakkematerjalid ja kontrollige, kas neil pole võimalikke kahjustusi.

Tarvikute kokkupanek:

MÄRKUS. Enne lahtivõtmist või hooldust veenduge, et seade on välja lülitatud ja maha jahtunud.

1. samm: lükake valitud tarviku tagumine ots auruotsikule ja lukustage see vastupäeva keerates. (vt pilti C).
2. samm: kogu harja ja otsiku saab libistada düüsiadapterile (vt pilti D).

Seadme kasutamine:

1. samm: asetage seade kindlale pinnale.
 2. samm: võtke veemahuti (B3) välja, libistades seda tahapoole ja avades sellel asuva väikese nurgakujulise räniklapi.
 3. samm: kasutage tassi seadmesse vee lisamiseks.
- MÄRKUS: Vee täitmisel pöörake tähelepanu märgistusele (MAX). Täida veenõusse maksimaalselt 120 ml destilleeritud vett või kraanivett.
4. samm: sulgege vee-räni klapp. Ja installige see põhiseadmesse, libistades selle oma kohale.
 5. samm: ühendage seade toiteallikaga. Lükake toitelüliti ja seade lülitub sisse. Ilmub punane tuli. Enne jätkamist oodake, kuni tuli muutub roheliseks.
 6. samm: vahetage või sisestage soovitud tarvik.
 7. samm: kui tuli muutub roheliseks, võite seadet kasutama hakata. Seadmel on 2 töörežiimi:
 1. Vajutage ja hoidke all aurulüliti (B7). See tekitab auru, kuni aurulüliti vabastate.
 2. Vajutage üks kord aurulüliti (B7). See tekitab auru seni, kuni vajutate uuesti aurulüliti või kuni veepaak on tühi.
 8. samm: kui olete seadme kasutamise lõpetanud, vabastage või avage aurulüliti. Seadme väljalülitamiseks vajutage toitelüliti.

MÄRKUSED:

Kui auru maht väheneb või peatatakse kasutamise ajal, tuleb vett tõenäoliselt uuesti täita. Selleks korrake juhendi jaotise Seadme kasutamine punkte 2-4.

Ärge kasutage seadet, kui veepaak on tühi.

Soovitav on mitte jätta paaki kasutamata vett, et vältida hallituse või katlakivi teket.

Seadme ja/või tarvikute katlakivi ummistumise vältimiseks on tungivalt soovitatav kasutada ainult destilleeritud vett.

Ärge lisage anumas olevale veele lisaaineid, nagu parfüümi, äädikat, tärklisi, mustusepuhastusgeeli, puhastusgeeli ega muid keemilisi materjale.

Hoidke seadet kuivas kohas, mis on kaitstud külma ja otsese päikesevalguse eest.

Enne hoiule panemist laske seadmel jahtuda ja tarvikutel täielikult kuivada.

KASUTAMINE – TARVIKUD

MÄRKUSED:

Enne seadme kasutamist mis tahes pinnal või tekstiilil veenduge alati, et materjal ei oleks auru suhtes tundlik, tehes esmalt varjatud alal test, enne kui kasutate seda tervel tootel/alal.

Ärge suunake auru liimitud lamineeritud servadele, kuna serv võib lahti tulla.

Ärge kasutage seadet tihendamata puit- või parkettpõrandate puhastamiseks.

Ärge kasutage seadet värvitud või plastkattega pindade (nt köögi- või elutoa mööbli, uste või parketi) puhastamiseks.

Nende pindade puhastamiseks aurutage lappi korraks ja pühkige sellega pindu.

Aur võib kahjustada aknaraami tihendatud kohti ja madalal välistemperatuuril põhjustada pinget akn klaaside pinnal ja seega klaasi purunemist. Ärge suunake auru aknaraami suletud kohtadesse. Madala välistemperatuuri korral soojendage akn klaase, aurutades õrnalt kogu klaasi pinda. Puhastage aknapirrkond käsitsi otsiku ja kaanega. Vee eemaldamiseks kasutage kaabitsat või pühkige pinnad kuivaks.

Plastikust/metallist harjad võivad tundlikke pindu kriimustada. Need ei sobi tundlike pindade puhastamiseks.

Auruotsik: Auruoitsikut saab ilma tarvikuteta kasutada järgmistel kasutusosaladel:

1. Rippuvatelt rõivaesemetelt kergete kortside eemaldamiseks: Aurutage riideese 10-20 cm kauguselt.
2. Niiske tolmu pühkimiseks: aurutage lappi korraks ja kasutage seda mööbli pühkimiseks.

Väikesed plastikust/metallist ümmargused harjad: Ümmargusi harju kasutatakse tõrksa mustuse puhastamiseks, mida saab sel viisil hõlpsamini eemaldada.

Kinnitus tekstiili- ja desinfitseerimiseks: seda saab kasutada väikeste mahapestavate alade, dušikabiinide ja peeglite puhastamiseks. Tavaliselt tuleks selle tarvikuga kasutada mikrokiudlappi/puhastusketast.

A2 – rõivahari – kasutatakse riietel, juuste eemaldamiseks ja kangaste sirgendamiseks.

A3 – puhastusketas – saab kasutada eraldi riiete triikimiseks.

A4 – udune lapp – kasutatakse koos puhastuskettaga. Saab kasutada tasaste, kõvade pindade puhastamiseks.

A5 – alus – kasutatakse seadme hoiustamiseks.

A6 – düüsiadapter – vajalik teiste tarvikutega kasutamiseks.

A7 – Ristkülikukujuline hari – Väikeste pindade puhastamiseks.

A8 - Ümmargune hari - Väikeste pindade puhastamiseks.

A9 – terava otsaga otsik – mustuse pehendamiseks ja mustuse eemaldamiseks suurema survega.

A10 – tass – veemahuti täitmiseks.

PUHASTAMINE JA HOOLDUS

MÄRKUS. Enne puhastamist veenduge, et toode on välja lülitatud ja vooluvõrgust lahti ühendatud. Samuti veenduge, et toode ja komponendid/tarvikud on maha jahtunud.

1. samm: Pärast toote kasutamist tuleb veenõusse jäänud vesi seadmest välja valada ja lasta õhu käes kuivada, et vältida veenõusse lubja teket.

2. samm: Ärge kasutage toote või muude komponentide puhastamiseks kõvasid ega teravaid esemeid, et vältida kahjustusi.

3. samm: võtke lapp ja kasutage lapi põhjalikuks puhastamiseks õrnatoimelist puhastusvahendit. Laske sellel enne edasist kasutamist või ladustamist korralikult õhu käes kuivada.

5. samm: kasutage masina korpuse, otsiku ja kõigi muude tarvikute puhastamiseks pehmet niisket lappi. Seejärel pühkige toode kuivaks kuiva pehme lapiga.

4. samm: asetage toode ja tarvikud kuiva ja jahedasse lastele või loomadele kättesaamatus kohas.

5. samm: kui toodet ei kasutata pikema aja jooksul, võite toote lahti võtta.

MÄRKUSED:

Pärast toote jahutamist muutub kuum aur pärast jahutamist veeauruks. Osa veeauru koguneb auruoitsikusse ja muutub veepiiskadeks, mis on normaalne nähtus – seega laske sellel kindlasti täielikult kuivada.

Puhastuslappi võib masinas pesta madalal temperatuuril (kuni 30 C).

Ärge pange puhastuslappi elektri kuivatisse. Kuivatage see õhu käes.

Puhastuslapp on kulumaterjal. Vajadusel asendage see uue puhastuslapiga. Kui seda ei tehta, mõjutab see seadme tõhusust.

Kui puhastuslapp hakkab lahti hargnema, katkestage lahtised niidid ettevaatlikult ja ärge tõmmake neid.

katlakivi ummistab toote , segege üks osa sidrunhapet kolme osa veega. Valage segu veenõusse ja jätke 6 tunniks seisma. Pärast seda lülitage seade mittesidrunhapet/veekindlat pinda SISSE.

VEAOTSING

Kui teie tootega on probleeme, kontrollige enne teeninduse taotlemist järgmisi üksikasju oma edasimüüjale.

Probleem:

Ei mingit auru

Võimalik lahendus:

Kontrollige, kas seade on vooluvõrku ühendatud.

Kontrollige, kas toitenupp ja aurulüliti on asendis ON

Kontrollige veetaset.

Probleem:

Ei tööta

Võimalik lahendus:

Kontrollige, kas seadme toitenupp on sisse lülitatud ja kaabel on toiteallikaga ühendatud.

Probleem:

Katlakivi blokeerib toote

Võimalik lahendus:

Segage üks osa sidrunhapet kolme osa veega. Valage segu veenõusse ja jätkke 6 tunniks seisma. Pärast seda lülitage seade mittedidrunhappe-/veekindlal pinnal SISSE.

Tehnilised andmed:

Toide: 220-240V ~ 50/60 Hz

Võimsus: 1200 W

Veemahuti maht: 120 ml

Auru väljundkiirus: ~ 22 ml / min

Prietaisas yra I izoliacijos klasės ir būtina jį įžeminti.

Prietaisas atitinka direktyvų reikalavimus:

Elektrinis žemos įtampos prietaisas (LVD)

Elektromagnetinis suderinamumas (EMC)

Prietaisas turi CE ženklą vardinėje lentelėje.

Rūpinantis aplinka. Kartono pakuotes atiduoti į makulatūrą. Polietileno (PE) maišelius mesti į plastikui skirtą konteinerį. Susidėvėjusį prietaisą atiduoti į atitinkamą atliekų surinkimo vietą, nes prietaise esančios pavojingos medžiagos gali kelti grėsmę aplinkai. Elektrinį prietaisą atiduoti tokį, kad nebūtų galima jo pakartotinai naudoti ir panaudoti. Jeigu prietaise yra baterijos, būtina jas išimti ir atskirai atiduoti į atliekų surinkimo vietą.

Nemesti prietaiso į buitinių atliekų konteinerį!



DROŠĪBAS NOSACĪJUMI

SVARĪGI NORĀDĪJUMI PAR LIETOŠANAS DROŠĪBU
LŪDZU, UZMANĪGI IZLASIET UN SAGLABĀJIET NĀKAMAI ATSAUKSMEI

Garantijas nosacījumi ir atšķirīgi, ja ierīce tiek izmantota komerciāliem nolūkiem.

1. Pirms produkta lietošanas, lūdzu, uzmanīgi izlasiet un vienmēr ievērojiet tālāk sniegtos norādījumus. Ražotājs nav atbildīgs par bojājumiem, kas radušies nepareizas lietošanas rezultātā.
2. Produkts ir paredzēts lietošanai tikai iekštelpās. Neizmantojiet produktu tādiem nolūkiem, kas nav saderīgi ar tā pielietojumu.
3. Piemērojamais spriegums ir 220-240V, ~50/60 Hz. Drošības apsvērumu dēļ nav lietderīgi vienai strāvas kontaktligzdai pievienot vairākas ierīces.
4. Lūdzu, esiet piesardzīgs, lietojot to bērnu tuvumā. Neļaujiet bērniem spēlēties ar izstrādājumu. Neļaujiet bērniem vai cilvēkiem, kuri nepazīst ierīci, to lietot bez uzraudzības.
5. BRĪDINĀJUMS: šo ierīci drīkst lietot bērni, kas vecāki par 8 gadiem, un personas ar ierobežotām fiziskām, maņu vai garīgām spējām, vai personas bez pieredzes vai zināšanām par ierīci tikai tādas personas uzraudzībā, kura ir atbildīga par viņu drošību, vai ja viņi ir instruēti par ierīces drošu lietošanu un apzinās ar tās darbību saistītās apdraudējumus. Bērni nedrīkst spēlēties ar ierīci. Ierīces tīrīšanu un apkopi nedrīkst veikt bērni, ja vien viņi nav vecāki par 8 gadiem un šīs darbības tiek veiktas uzraudzībā.
6. Kad esat pabeidzis izstrādājuma lietošanu, vienmēr atcerieties uzmanīgi izņemt kontaktdakšu no strāvas kontaktligzdas, turot kontaktlīdzi ar roku. Nekad nevelciet aiz strāvas vada!!!
7. Nekad neatstājiet izstrādājumu pievienotu strāvas avotam bez uzraudzības. Pat ja lietošana uz īsu brīdi tiek pārtraukta, izslēdziet to no tīkla, atvienojiet strāvas padevi.
8. Nekad neievietojiet strāvas kabeli, kontaktdakšu vai visu ierīci ūdenī. Nekad nepakļaujiet izstrādājumu atmosfēras iedarbībai, piemēram, tiešai saules gaismai vai lietum utt.. Nekad neizmantojiet izstrādājumu mitros apstākļos.
9. Periodiski pārbaudiet strāvas kabeļa stāvokli. Ja strāvas kabelis ir bojāts, lai izvairītos no bīstamām situācijām, produkts jānogādā profesionālajā servisa vietā, lai to nomainītu.
10. Nekad nelietojiet izstrādājumu ar bojātu strāvas kabeli vai ja tas ir nomests vai citādi bojāts, vai arī ja tas nedarbojas pareizi. Nemēģiniet pats salabot bojāto izstrādājumu, jo tas var izraisīt elektriskās strāvas triecienu. Vienmēr nogādājiet bojāto ierīci profesionālajā servisa vietā, lai to salabotu. Visus remontdarbus drīkst veikt tikai pilnvaroti servisa speciālisti. Nepareizi veikts remonts var radīt lietotājam bīstamas situācijas.
11. Nekad nenovietojiet izstrādājumu uz karstām vai siltām virsmām vai virtuves ierīcēm, piemēram, elektriskās cepeškrāsns vai gāzes degļa, vai tuvu tām.
12. Nekad neizmantojiet produktu degošu vielu tuvumā.
13. Neļaujiet vadam karāties pāri letes malai.
14. Nekad nevērsiet tvaika tīrītāju pret sevi, citiem cilvēkiem, dzīvniekiem vai elektroierīcēm, piemēram, krāsnīm.
15. Ierīci var lietot tikai ar oriģinālajiem piederumiem.
16. Neaizsedziet iekārtas atveres un neievietojiet tajās nekādus priekšmetus.
17. Pirms ūdens ieliešanas ierīcē atvienojiet to no strāvas padeves.
18. Ierīcē drīkst izmantot tikai tīru ūdeni, nepievienot nekādas vielas: atkaļķošanas, aromātiskās eļļas, tīrīšanas līdzekļus.
19. Pārļiecinieties, vai ūdens tvertnes vāks ir cieši pieskrūvēts ierīcei.
20. Brīdinājums. Karstas virsmas.
21. Brīdinājums. Karstie tvaiki man izraisa apdegumus.

- | | | |
|--------------------|-----------------|------------------------|
| 1. Galvenā ierīce | 2. Apģērba suka | 3. Tīrīšanas disks |
| 4. Izplūdis audums | 5. Statīvs | 6. Sprauslas adapteris |
| 7. Taisnstūra suka | 8. Apaļa suka | 9. Smailes uzgalis |
| 10. Kauss | | |

DALU SARAKSTS (skatīt: B attēlu)

- | | | |
|--------------------------------------|--------------------|------------------|
| 1. Strāvas slēdzis | 2. Rokturis | 3. Ūdens tvertne |
| 4. Apakšējā | 5. tvaika sprausla | |
| 6. Indikācijas gaisma (sarkana/zaļa) | | |
| - Sarkanā gaisma: apkure | | |
| - Zaļā gaisma: darbojas. | | |
| 7. Tvaika slēdzis | | |

Pirms pirmās lietošanas:

Izņemiet izstrādājumu un sastāvdaļas, noņemiet visus iepakojuma materiālus un pārbaudiet, vai tie nav bojāti.

Piederumu montāža:

PIEZĪME: Pirms jebkuras izjaukšanas vai apkopes pārliecinieties, vai ierīce ir izslēgta un atdzisusi.

1. darbība: Uzspiediet jebkura izvēlētā piederuma aizmugurējo galu uz tvaika sprauslas un nofiksējiet to, griežot pretēji pulksteņrādītāja virzienam. (skatiet attēlu C) .
2. darbība: visu suku un sprauslu var uzbīdīt uz sprauslas adaptera (skatiet D attēlu).

Izmantojot ierīci:

1. darbība: novietojiet ierīci uz cietas virsmas.
 2. darbība: izņemiet ūdens tvertni (B3), pabīdot to atpakaļ un atverot uz tā esošo mazo leņķisko silīcija atloku.
 3. darbība: Izmantojiet krūzīti, lai iepildītu ierīcē ūdeni.
- PIEZĪME: Piepildot ūdeni, pievērsiet uzmanību marķējumam (MAX). Iepildiet ūdens tvertnē ne vairāk kā 120 ml destilēta ūdens vai krāna ūdens.
4. darbība: aizveriet ūdens silīcija vāku. Un instalējiet to galvenajā ierīcē, bīdot to vietā.
 5. darbība: pievienojiet ierīci strāvas padevei. Pabīdiet barošanas slēdzi, un ierīce ieslēgsies. Parādīsies sarkana gaisma. Pirms turpināt, lūdzu, uzgaidiet, līdz indikators kļūst zaļš.
 6. darbība: nomainiet vai ievietojiet jebkuru vajadzīgo piederumu.
 7. darbība: Kad indikators kļūst zaļš, varat sākt lietot ierīci. Ierīcei ir 2 darba režīmi:
 1. Nospiediet uz ūdens tvaika slēdzi (B7). Tas radīs tvaiku, līdz atļaidīsiet tvaika slēdzi.
 2. Vienreiz nospiediet tvaika slēdzi (B7). Tas radīs tvaiku, līdz vēlreiz nospiedīsiet tvaika slēdzi vai ūdens tvertne būs tukša.
 8. darbība: Kad esat beidzis lietot ierīci, atļaidiet vai atbloķējiet tvaika slēdzi. Nospiediet barošanas slēdzi, lai izslēgtu ierīci.

PIEZĪMES:

Ja lietošanas laikā tvaika daudzums tiek samazināts vai apstādināts, iespējams, ūdens būs jāuzpilda. Lai to izdarītu, lūdzu, atkārtojiet 2.-4. punktu rokasgrāmatas sadaļā Ierīces lietošana.

Nelietojiet ierīci, ja ūdens tvertne ir tukša.

Ieteicams tvertnē neatstāt neizmantotu ūdeni, lai izvairītos no pelējuma vai kaļķu nogulsnešanās.

Ir ļoti ieteicams izmantot tikai destilētu ūdeni, lai izvairītos no ierīces un/vai piederumu aizsērēšanas no kaļķakmens.

Nepievienojiet ūdenim traukā nekādas piedevas, piemēram, smaržas, etiķi, cieti, neīrūmu tīrīšanas zieļu, tīrīšanas zieļu vai citus ķīmiskus materiālus.

Uzglabājiet ierīci sausā vietā, kas ir aizsargāta no sala un tiešiem saules stariem.

Pirms glabāšanas ļaujiet ierīcei atdzist un piederumiem pilnībā nožūt.

LIETOŠANA – PIEDERUMI

PIEZĪMES:

Pirms ierīces lietošanas uz jebkuras virsmas vai tekstilmateriāla vienmēr pārliecinieties, vai materiāls nav jutīgs pret tvaiku, vispirms veicot pārbaudi slēptā vietā, pirms to lietot uz visa izstrādājuma/laukuma.

Nevērsiet tvaiku pret līmētām laminētām malām, jo mala var atslābt.

Neizmantojiet ierīci nenobīvētu koka vai parketa grīdu tīrīšanai.

Neizmantojiet ierīci krāsotu vai ar plastmasu pārklātu virsmu, piemēram, virtuves vai viesistabas mēbeļu, durvju vai parketa tīrīšanai. Lai notīrītu šīs virsmas, tsi tvaicējiet drānu un ar to noslaukiet virsmas.

Tvaiki var sabojāt loga rāmja nobīvētos punktus un zemā ārējā temperatūrā izraisīt logu rūtis virsmas sasprindzinājumu un līdz ar to stikla plīsumus. Nevirziet tvaiku uz loga rāmja noslēgtajiem punktiem. Zemā ārējā temperatūrā uzsilīdēt logu rūtis, viegli tvaicējot visu stikla virsmu. Notīriet loga laukumu ar manuālu uzgali un vāku. Lai noņemtu ūdeni, izmantojiet rakeli vai noslaukiet virsmas.

Plastmasas/metāla birstes var saskrāpēt jutīgas virsmas. Tie nav piemēroti jutīgu virsmu tīrīšanai.

Tvaika sprausla: Tvaika sprauslu bez piederumiem var izmantot šādās lietošanas jomās:

1. Nelielu kroku noņemšanai no piekārta apģērba priekšmetiem: tvaicējiet apģērbu no 10-20 cm attāluma.
2. Lai noslaucītu mitrus putekļus: tsi tvaicējiet drānu un izmantojiet to, lai noslaucītu mēbeles.

Mazas plastmasas/metāla apaļās birstes: Apaļās birstes tiek izmantotas noturīgu neīrūmu tīrīšanai, ko tādējādi var vieglāk noņemt.

Pielikums tekstilizstrādājumiem un dezinfekcijai: To var izmantot nelielu nomazgājama laukumu, dušas kabīņu un spoguļu tīrīšanai. Parasti kopā ar šo piederumu jāizmanto mikrošķiedras lupatīņai/tīrīšanas disks.

A2 — apģērba birste — izmanto uz drēbēm, matu noņemšanai un audumu taisnošanai.

A3 — Tīrīšanas disks — Var izmantot vienu pašu apģērbu gludināšanai.

A4 — neskaidra drāna — tiek izmantota ar tīrīšanas disku. Var izmantot plakanu, cietu virsmu tīrīšanai.

A5 — statīvs — izmanto ierīces glabāšanai.

A6 — sprauslas adapteris — nepieciešams lietošanai kopā ar citiem piederumiem.

- A7 – Taisnstūra suka – Mazu virsmu tīrīšanai.
A8 – Apaļa birste - Mazu virsmu tīrīšanai.
A9 — smails uzgalis — netīrumu mīkstināšanai un netīrumu noņemšanai ar lielāku spiedienu.
A10 - Krūze – ūdens tvertnes uzpildīšanai.

TĪRĪŠANA UN APKOPE

PIEZĪME: Pirms tīrīšanas, lūdzu, pārliecinieties, vai produkts ir izslēgts un atvienots no strāvas padeves. Tāpat pārliecinieties, vai produkts un sastāvdaļas/piederumi ir atdzisuši.

1. solis: Pēc produkta lietošanas ūdens tvertnē atlikušais ūdens ir jāizlej no ierīces un jāatstāj gaisā nožūt, lai ūdens tvertnes iekšpusē neveidotos kaļķi.
2. darbība. Neizmantojiet cietus vai asus priekšmetus izstrādājuma vai citu sastāvdaļu tīrīšanai, lai izvairītos no bojājumiem.
3. darbība. Paņemiet drānu un rūpīgi notīriet to ar maigu tīrīšanas līdzekli. Pirms turpmākas lietošanas vai uzglabāšanas ļaujiet tai rūpīgi nožūt.
5. darbība. Izmantojiet mīkstu, mitru drānu, lai notīrītu iekārtas korpusu, sprauslu un visus citus piederumus. Pēc tam izmantojiet sausu mīkstu drāniņu, lai nosusinātu produktu.
4. darbība. Novietojiet izstrādājumu un piederumus sausā un vēsā vietā, kas nav pieejama bērniem vai dzīvniekiem.
5. darbība. Ja izstrādājums netiek lietots ilgāku laiku, varat to izjaukt.

PIEZĪMES:

Pēc produkta atdzesēšanas karstie tvaiki pēc atdzesēšanas kļūs par ūdens tvaikiem. Daži ūdens tvaiki uzkrāsies tvaika sprauslā un kļūs par ūdens pilieniņiem, kas ir normāla parādība – tāpēc noteikti ļaujiet tai pilnībā izzūt.

Tīrīšanas lupatiņas var mazgāt veļas mašīnā zemā temperatūrā (līdz 30 C).

Nelieciet tīrīšanas drānas elektriskajā žāvētājā. Nodosusiniet to ar gaisu.

Tīrīšanas lupatiņa ir patērējams priekšmets. Ja nepieciešams, lūdzu, nomainiet to ar jaunu tīrīšanas drānu. To neievērošana ietekmēs ierīces efektivitāti.

Ja tīrīšanas lupatiņa sāk atšķetināties, lūdzu, uzmanīgi nogrieziet vaļīgos pavedienus un nevelciet tos.

Ja produktu bloķē kaļķakmens, sajauciet vienu daļu citronskābes ar trim daļām ūdens. Ielejiet šo maisījumu ūdens traukā un atstājiet uz 6 stundām. Pēc tam ieslēdziet ierīci uz virsmas, kas nav citronskābi/ūdensizturīga.

PROBLĒMU NOVĒRŠANA

Ja jūsu produktam ir problēmas, pirms pieprasāt pakalpojumu, pārbaudiet tālāk norādīto informāciju savam izplatītājam.

Izdevums:

Nav tvaika

Iespējamais risinājums:

Pārbaudiet, vai ierīce ir pievienota strāvas padevei.

Pārbaudiet, vai barošanas poga un tvaika slēdzis ir pozīcijā ON

Pārbaudiet ūdens līmeni.

Izdevums:

Nestrādā

Iespējamais risinājums:

Pārbaudiet, vai ierīces barošanas poga ir ieslēgta un kabelis ir pievienots strāvas padevei.

Izdevums:

Produktu bloķē kaļķakmens

Iespējamais risinājums:

Sajauc vienu daļu citronskābes ar trim daļām ūdens. Ielejiet šo maisījumu ūdens traukā un atstājiet uz 6 stundām. Pēc tam ieslēdziet ierīci uz virsmas, kas nav noturīga pret citronskābi/ūdeni.

Tehniskie dati:

Barošana: 220-240V ~ 50/60 Hz

Jauda: 1200 W

Ūdens tvertnes tilpums: 120 ml

Tvaika padeves ātrums: ~ 22 ml / min



Hoolitse keskkonnakaitse eest..

Kartongist pakendid vii makulatuuri. Kilekotid (PE) viska kasutatud plastiku jaoks ettenähtud mahutitesse. Kasutatud seadmed vii selleks ettenähtud kogumispunktidesse, sest seadmes leiduvad ohtlikud elemendid võivad olla kahjulikud keskkonnale. Elektriseadmed tuleb anda nii ära, et seadet ei saaks enam uuesti kasutada. Kui seadmes on patareid, tuleb need välja võtta ja anda eraldi kogumispunkti. Seadet ei tohi visata olmejäätmete konteineritesse!!

BEZPEČNOSTNÍ PODMÍNKY

DŮLEŽITÉ POKYNY K BEZPEČNÉMU POUŽÍVÁNÍ

PROSÍM, ČTĚTE POZORNĚ A USCHOVEJTE PRO BUDOUCÍ POUŽITÍ

Záruční podmínky se liší, pokud je zařízení používáno pro komerční účely.

1. Před použitím výrobku si prosím pozorně přečtete a vždy dodržíte následující pokyny. Výrobce neručí za případné škody vzniklé nesprávným použitím.
2. Výrobek je určen pouze k použití v interiéru. Nepoužívejte výrobek k žádnému účelu, který není kompatibilní s jeho aplikací.
3. Použitelné napětí je 220-240V, ~50/60 Hz. Z bezpečnostních důvodů není vhodné zapojovat více zařízení do jedné zásuvky.
4. Při používání v blízkosti dětí buďte opatrní. Nedovolte dětem, aby si s výrobkem hrály. Nedovolte dětem nebo osobám, které přístroj neznají, používat jej bez dozoru.
5. UPOZORNĚNÍ: Tento přístroj mohou používat děti starší 8 let a osoby se sníženými fyzickými, smyslovými nebo duševními schopnostmi nebo osoby bez zkušeností či znalostí s přístrojem pouze pod dohledem osoby odpovědné za jejich bezpečnost, popř. pokud byli poučeni o bezpečném používání zařízení a jsou si vědomi nebezpečí spojených s jeho provozem. Děti by si se zařízením neměly hrát. Čištění a údržbu zařízení by neměly provádět děti, pokud nejsou starší 8 let a tyto činnosti nejsou prováděny pod dohledem.
6. Po ukončení používání výrobku vždy nezapomeňte jemně vytáhnout zástrčku ze zásuvky a držet zásuvku rukou. Nikdy netahajte za napájecí kabel!!!
7. Nikdy nenechávejte výrobek připojený ke zdroji napájení bez dozoru. I když je používání na krátkou dobu přerušeno, vypněte jej ze sítě a odpojte napájení.
8. Nikdy neporušujte napájecí kabel, zástrčku ani celé zařízení do vody. Nikdy nevystavujte výrobek povětrnostním vlivům, jako je přímé sluneční světlo nebo déšť atd.. Nikdy nepoužívejte výrobek ve vlhkém prostředí.
9. Pravidelně kontrolujte stav napájecího kabelu. Pokud je napájecí kabel poškozen, měl by být výrobek předán do odborného servisu k výměně, aby se předešlo nebezpečným situacím.
10. Nikdy nepoužívejte výrobek s poškozeným napájecím kabelem nebo pokud spadl na zem nebo byl jinak poškozen nebo pokud nefunguje správně. Nepokoušejte se opravit vadný výrobek sami, protože by mohlo dojít k úrazu elektrickým proudem. Poškozené zařízení vždy dejte do odborného servisu za účelem opravy. Veškeré opravy mohou provádět pouze autorizovaní servisní pracovníci. Nesprávně provedená oprava může uživateli způsobit nebezpečné situace.
11. Nikdy nepokládejte výrobek na horké nebo teplé povrchy nebo kuchyňské spotřebiče, jako je elektrická trouba nebo plynový hořák, ani do jejich blízkosti.
12. Nikdy nepoužívejte výrobek v blízkosti hořavin.
13. Nenechávejte kabel viset přes okraj pultu.
14. Nikdy nemiřte parním čistěčem na sebe, jiné osoby, zvířata nebo elektrické spotřebiče, např. trouby.
15. Zařízení můžete používat pouze s originálními příslušenstvím.
16. Neblokujte otvory na stroji a nevládejte do nich žádné předměty.
17. Před nalitím vody do jednotky ji odpojte od napájení.
18. V přístroji lze používat pouze čistou vodu, nepřidávejte žádné látky: odvápnovací prostředek, aromatické oleje, čisticí prostředky.
19. Ujistěte se, že je víko nádržky na vodu pevně přišroubováno k zařízení.
20. Varování. Horké povrchy.
21. Varování. Horká pára může být příčina hoří.

HLAVNÍ SADA OBSAHUJE (viz obrázek A)

- | | | |
|-----------------------|--------------------|-------------------|
| 1. Hlavní jednotka | 2. Kartáč na oděvy | 3. Čisticí kotouč |
| 4. Fuzzy hadřík | 5. Stojan | 6. Adaptér trysky |
| 7. Obdélníkový kartáč | 8. Kulatý kartáč | 9. Spícatá tryska |
| 10. Pohár | | |

SEZNAM DÍLŮ (viz: obrázek B)

- | | | |
|------------------------------|-----------------|------------------|
| 1. Vypínač | 2. Rukojeť | 3. Nádrž na vodu |
| 4. Spodní | 5. parní tryska | |
| 6. Indikace (červená/zelená) | | |
- Červené světlo: topení
- Zelené světlo: funguje.
7. Parní spínač

Před prvním použitím:

Vyjmete produkt a součásti, odstraňte veškerý obalový materiál a zkontrolujte, zda některý z nich není poškozen.

Montáž příslušenství:

POZNÁMKA: Před jakoukoli demontáží nebo údržbou se ujistěte, že je zařízení vypnuté a vychladlé.

Krok 1: Zatlačte zadní konec libovolného příslušenství na parní trysku a zajistěte ji otočením proti směru hodinových ručiček. (viz obrázek C)

Krok 2: Celý kartáč a trysku lze nasunout na adaptér trysky (viz obrázek D).

Použití zařízení:

Krok 1: Umístěte zařízení na pevný povrch.

Krok 2: Vyjmete nádobku na vodu (B3) posunutím dozadu a otevřením malé hranaté silikonové klapky, která se na ní nachází.

Krok 3: Pomocí šálku naplňte vodu do zařízení.

POZNÁMKA: Při plnění vody věnujte pozornost označení (MAX). Do nádoby na vodu naplňte maximálně 120 ml destilované vody nebo vody z vodovodu.

Krok 4: Zavřete vodní silikonovou klapku. A nainstalujte jej do hlavního zařízení zasunutím na místo.

Krok 5: Připojte zařízení ke zdroji napájení. Posuňte vypínač a zařízení se zapne. Objeví se červené světlo. Než budete pokračovat dále, počkejte, až se kontrolka rozsvítí zeleně.

Krok 6: Vyměňte nebo vložte jakékoli požadované příslušenství.

Krok 7: Jakkmile se kontrolka rozsvítí zeleně, můžete zařízení začít používat. Zařízení má 2 pracovní režimy:

1. Stisknete a podržte spínač páry (B7). To bude generovat páru, dokud neuvolníte spínač páry.

2. Stisknete jednu spínač páry (B7). To bude generovat páru, dokud znovu nestisknete spínač páry nebo dokud nebude nádržka na

vodu prázdná.

Krok 8: Jakmile skončíte s používáním zařízení, uvolněte nebo odemkněte spínač páry. Stisknutím hlavního vypínače zařízení vypněte.

POZNÁMKY:

Pokud se objem páry během používání sníží nebo zastaví, bude pravděpodobně nutné doplnit vodu. Chcete-li tak učinit, opakujte body 2-4 z části Používání zařízení v příručce.

Nepoužívejte zařízení, když je nádoba na vodu prázdná.

Doporučuje se nenechávat v nádrži žádnou nevyužitou vodu, aby se zabránilo tvorbě plísní nebo vodního kamene.

Důrazně se doporučuje používat pouze destilovanou vodu, aby nedošlo k zanesení přístroje a/nebo příslušenství vodním kamenem.

Do vody v nádobě nepřidávejte žádné přísady, jako je parfém, ocet, škrob, gel na čištění nečistot, čisticí gel nebo jiné chemické látky. Spotřebič skladujte na suchém místě chráněném před mrazem a přímým slunečním zářením.

Před uložením nechte zařízení vychladnout a příslušenství zcela vyschnout.

POUŽITÍ – PŘÍSLUŠENSTVÍ

POZNÁMKY:

Před použitím spotřebiče na jakémkoli povrchu nebo textilií se vždy ujistěte, že materiál není citlivý na páru, a to tak, že nejprve provedte test na skryté ploše, než jej použijete na celý výrobek/plochu.

Nesměřujte páru na lepené laminované okraje, protože by se okraj mohl uvolnit.

Spotřebič nepoužívejte k čištění neutěsněných dřevěných nebo parketových podlah.

Spotřebič nepoužívejte k čištění lakovaných nebo plastem potažených povrchů, jako je nábytek v kuchyni nebo obývacím pokoji, dveře nebo parkety.

K čištění těchto povrchů krátce napařte hadřík a použijte jej k otření povrchů.

Pára může poškodit utěsněná místa rámu okna a při nízkých venkovních teplotách vést k prnutí na povrchu okenních tabulí a tím k rozbití skla. Nesměřujte páru na utěsněná místa na rámu okna. Při nízkých venkovních teplotách zahřejte okenní tabule jemným napařováním celé plochy skla. Vyčistěte oblast okna ruční tryskou a krytem. K odstranění vody použijte stěrku nebo povrch otřete dosucha.

Plastové/kovové kartáče mohou poškrábat citlivé povrchy. Nejsou vhodné pro čištění citlivých povrchů.

Parní tryska: Parní trysku lze bez příslušenství použít pro následující oblasti použití:

1. Pro odstranění mírných záhybů na zavěšených oděvech: Napařte oděv ze vzdálenosti 10-20 cm.

2. Pro utírání vlhkého prachu: Krátce napařte hadřík a otřete jím nábytek.

Malé plastové/kovové kulaté kartáče: Kulaté kartáče se používají k čištění odolných nečistot, které lze tímto způsobem snadněji odstranit.

Nástavec na textil a dezinfekci: Lze jej použít k čištění malých ploch, které lze umýt, sprchových koutů a zrcadel. Obvykle by se s tímto příslušenstvím měl používat hadřík/čisticí kotouč z mikrovlákna.

A2 - Kartáč na oděvy - Používá se na oděvy, k odstraňování vlasů a narovnávání tkanin.

A3 – Čisticí kotouč – Lze použít samostatně k žehlení oděvů.

A4 – Rozmazaný hadřík – Používá se s čisticím diskem. Lze použít k čištění plochých, tvrdých povrchů.

A5 - Stojan - Slouží k uložení zařízení.

A6 - Adaptér trysky - Nutný pro použití s jinými nástavci.

A7 - Obdélníkový kartáč – Pro čištění malých ploch.

A8 - Kulatý kartáč - Pro čištění malých ploch.

A9 - Špičatá hubice – Pro změkčení špíny a odstranění nečistot větším tlakem.

A10 - Šálek – Pro plnění nádoby na vodu.

ČIŠTĚNÍ A ÚDRŽBA

POZNÁMKA: Před čištěním se prosím ujistěte, že je produkt vypnutý a odpojený od zdroje napájení. Také se ujistěte, že produkt a součásti/příslušenství vychladly.

Krok 1: Po použití produktu je nutné z přístroje vyliť zbývající vodu v nádobě na vodu a nechat ji uschnout na vzduchu, aby se uvnitř nádoby na vodu netvořil vodní kámen.

Krok 2: K čištění produktu nebo jiných součástí nepoužívejte tvrdé nebo ostré předměty, aby nedošlo k poškození.

Krok 3: Vezměte hadřík a pomocí jemného čisticího prostředku hadřík důkladně vyčistěte. Před dalším použitím nebo skladováním jej nechte důkladně vyschnout na vzduchu.

Krok 5: K čištění těla stroje, trysky a veškerého dalšího příslušenství použijte měkký vlhký hadřík. Poté produkt otřete suchým měkkým hadříkem.

Krok 4: Umístěte výrobek a příslušenství na suché a chladné místo mimo dosah dětí nebo zvířat.

Krok 5: Pokud se produkt delší dobu nepoužívá, můžete jej rozebrat.

POZNÁMKY:

Po ochlazení produktu se z horké páry po ochlazení stane vodní pára. Část vodní páry se nahromadí v parní trysce a stane se z ní kapky vody, což je normální jev – nechte ji proto úplně vyschnout.

Čisticí utěrky lze prát v pračce při nízkých teplotách (do 30 C).

Nevkládejte čisticí hadříky do elektrické sušičky. Vysušte na vzduchu.

Čisticí hadřík je spotřební materiál. V případě potřeby vyměňte za nový čisticí hadřík. Pokud tak neučiníte, ovlivní to účinnost zařízení.

Pokud se čisticí hadřík začne rozmotávat, opatrně odstříhnete uvolněné nitě a netahejte za ně.

Pokud se produkt ucpe vodním kamenem, smíchejte jeden díl kyseliny citronové se třemi díly vody. Tuto směs nalijte do nádoby s vodou a nechte 6 hodin. Poté zapněte zařízení na povrchu, který není odolný vůči kyselině citronové/vodě.

ŘEŠENÍ PROBLÉMŮ

Pokud se vyskytne problém s vaším produktem, zkontrolujte následující podrobnosti, než požádáte o servis svému prodejci.

Problém:

Bez páry

Možné řešení:

Zkontrolujte, zda je zařízení připojeno ke zdroji napájení.

Zkontrolujte, zda je vypínač a vypínač páry v poloze ON

Zkontrolujte hladinu vody.

Problém:

Nejde to

Možné řešení:

Zkontrolujte, zda je zapnutý vypínač zařízení a zda je kabel připojen ke zdroji napájení.

Problém:

Výrobek se ucpe vodním kamenem

Možné řešení:

Smíchejte jeden díl kyseliny citronové se třemi díly vody. Tuto směs nalijte do nádoby s vodou a nechte 6 hodin. Poté zapněte zařízení na povrchu, který není odolný vůči kyselině citronové/vodě.

Technická data:

Napájení: 220-240V ~ 50/60 Hz

Výkon: 1200 W

Kapacita nádoby na vodu: 120 ml

Výkon páry: ~ 22 ml / min



Ochrana životního prostředí. Kartón odevzdejte do sběru. Polyetylenové sáčky (PE) vyhazujte do kontejneru na plasty. Vysloužilý přístroj odevzdejte do příslušného sběrného dvoru, protože některé části zařízení mohou představovat pro životní prostředí nebezpečí. Elektrický přístroj odevzdejte tak, aby se omezilo jeho opětovné používání. Pokud jsou v přístroji baterie, vyjměte je a odevzdejte do příslušného sběrného místa zvlášť. Přístroj nevyhazujte do popelnic ani kontejneru na směsný odpad!!

VARNOSTNI POGOJI

POMEMBNA NAVODILA O VARNI UPORABI

PROSIMO, POZORNO PREBERITE IN SHRANITE ZA PRIHODNJE REFERENCE

Garancijski pogoji so drugačni, če se naprava uporablja v komercialne namene.

1. Pred uporabo izdelka natančno preberite in vedno upoštevajte naslednja navodila. Proizvajalec ni odgovoren za morebitno škodo zaradi kakršne koli napačne uporabe.
2. Izdelek je namenjen samo uporabi v zaprtih prostorih. Izdelka ne uporabljajte za noben namen, ki ni združljiv z njegovo uporabo.
3. Veljavna napetost je 220–240 V, ~50/60 Hz. Iz varnostnih razlogov ni primerno priključiti več naprav na eno vtičnico.
4. Bodite previdni pri uporabi v bližini otrok. Otrokom ne dovolite, da se igrajo z izdelkom. Otrokom ali osebam, ki ne poznajo naprave, ne dovolite, da bi jo uporabljali brez nadzora.
5. **OPOZORILO:** Napravo lahko uporabljajo otroci, starejši od 8 let in osebe z zmanjšanimi telesnimi, senzoričnimi ali duševnimi sposobnostmi ter osebe brez izkušenj in znanja o napravi, samo pod nadzorom osebe, odgovorne za njihovo varnost oz. če so bili poučeni o varni uporabi naprave in se zavedajo nevarnosti, povezanih z njeno uporabo. Otroci se ne smejo igrati z napravo. Čiščenja in vzdrževanja naprave ne smejo izvajati otroci, razen če so starejši od 8 let in te dejavnosti izvajajo pod nadzorom.
6. Ko končate z uporabo izdelka, vedno ne pozabite nežno izvleči vtiča iz električne vtičnice, pri čemer vtičnico držite z roko. Nikoli ne vlecite za električni kabel!!!
7. Izdelka nikoli ne pustite priključenega na vir napajanja brez nadzora. Tudi ko je uporaba za kratek čas prekinjena, jo izklopite iz omrežja, izključite napajanje.
8. Napajalnega kabla, vtiča ali celotne naprave nikoli ne polagajte v vodo. Izdelka nikoli ne izpostavljajte atmosferskim pogojem, kot je neposredna sončna svetloba ali dež, itd. Izdelka nikoli ne uporabljajte v vlažnih pogojih.
9. Občasno preverite stanje napajalnega kabla. Če je napajalni kabel poškodovan, izdelek odnesite na strokovno servisno lokacijo, da ga zamenjajo, da se izognete nevarnim situacijam.
10. Izdelka nikoli ne uporabljajte s poškodovanim napajalnim kablom ali če je padel na tla ali je poškodovan na kakršen koli drug način ali če ne deluje pravilno. Okvarjenega izdelka ne poskušajte popraviti sami, ker lahko pride do električnega udara. Poškodovano napravo vedno odnesite na strokovno servisno lokacijo, da jo popravijo. Vsa popravila lahko opravijo samo pooblašteni serviserji. Nepravilno opravljeno popravilo lahko povzroči nevarne situacije za uporabnika.
11. Izdelka nikoli ne postavljajte na ali blizu vročih ali toplih površin ali kuhinjskih aparatov, kot sta električna pečica ali plinski gorilnik.
12. Izdelka nikoli ne uporabljajte v bližini vnetljivih snovi.
13. Kabel ne sme viseti čez rob pulta.
14. Parnega čistilnika nikoli ne usmerjajte vase, druge ljudi, živali ali električne naprave, npr. pečice.
15. Napravo lahko uporabljate samo z originalnimi dodatki.
16. Ne blokirate odprtin na napravi in vanje ne vstavljajte predmetov.
17. Preden v enoto natočite vodo, jo odklopite iz električnega omrežja.
18. V napravi lahko uporabljate samo čisto vodo, ne dodajajte nobenih snovi: sredstev za odstranjevanje vodnega kamna, aromatičnih olj, čistil.
19. Prepričajte se, da je pokrov rezervoarja za vodo dobro privit na napravo.
20. Opozorilo. Vročje površine.
21. Opozorilo. Vroča para moj vzrok opeče.

GLAVNI SET VKLJUČUJE (glej sliko A)

1. Glavna enota

2. Krtača za oblačila

3. Čistilni disk

- 4. Mehka krpa
- 7. Pravokotna krtača
- 10. Skodelica

- 5. Stojalo
- 8. Okrogla krtača

- 6. Adapter šobe
- 9. Koničast nastavek

SEZNAM DELOV (glejte: Slika B)

- 1. Stikalo za vklop
- 2. Ročaj
- 3. Rezervoar za vodo
- 4. Spodnja
- 5. Šoba za paro
- 6. Prikazana lučka (rdeča/zelena)
 - Rdeča luč: ogrevanje
 - Zelena luč: deluje.
- 7. Parno stikalo

Pred prvo uporabo:

Izdelek in sestavne dele vzemite ven, odstranite vso embalažo in preverite morebitne poškodbe katerega od njih.

Sestavljanje dodatkov:

OPOMBA: Pred vsakim razstavljanjem ali vzdrževanjem se prepričajte, da je naprava izklopljena in ohlajena.

- 1. korak: Zadnji del katerega koli izbranega dodatka potisnite na parno šobo in jo zaklenite tako, da jo zavrtite v nasprotni smeri urnega kazalca. (glej sliko C) .
- 2. korak: Vso krtačo in šobo lahko potisnete na adapter šobe (glejte sliko D).

Uporaba naprave:

- 1. korak: Napravo postavite na trdno površino.
 - 2. korak: Odstranite posodo za vodo (B3), tako da jo potisnete nazaj in odprete majhno oglato silikonsko loputo na njej.
 - 3. korak: S skodelico napolnite vodo v napravo.
- OPOMBA: Pri polnjenju vode bodite pozorni na oznako (MAX). V posodo za vodo nalijte največ 120 ml destilirane vode ali vode iz pipe.
- 4. korak: Zaprite loputo vodnega silikona. In ga namestite v glavno napravo tako, da ga potisnete na svoje mesto.
 - 5. korak: Priključite napravo v napajalnik. Potisnite stikalo za vklop in naprava se bo vklopila. Zasvetila bo rdeča lučka. Počakajte, da lučka zasveti zeleno, preden nadaljujete.
 - 6. korak: Zamenjajte ali vstavite želeni dodatek.
 - 7. korak: Ko lučka zasveti zeleno, lahko začnete uporabljati napravo. Naprava ima 2 načina delovanja:
 - 1. Pritisnite in držite stikalo Steam (B7). To bo ustvarjalo paro, dokler ne sprostite stikala za paro.
 - 2. Enkrat pritisnete stikalo za paro (B7). To bo ustvarjalo paro, dokler ponovno ne pritisnete stikala za paro ali dokler ni rezervoar za vodo prazen.
 - 8. korak: Ko končate z uporabo naprave, spustite ali odklenite parno stikalo. Pritisnite stikalo za vklop, da izklopite napravo.

OPOMBE:

Če se količina pare med uporabo zmanjša ali ustavi, bo verjetno treba ponovno doliti vodo. Če želite to narediti, ponovite točke 2-4 iz dela priročnika Uporaba naprave.

Naprave ne uporabljajte s prazno posodo za vodo.

Priporočljivo je, da v rezervoarju ne puščate neporabljene vode, da preprečite nabiranje plesni ali vodnega kamna.

Zelo priporočljivo je, da uporabljate samo destilirano vodo, da preprečite zamašitev naprave in/ali dodatkov z vodnim kamnom.

Vodi v posodi ne dodajajte nobenih dodatkov, kot so parfumi, kis, škrob, gel za čiščenje umazanije, čistilni gel ali drugi kemični materiali.

Napravo hranite na suhem mestu, ki je zaščiten pred zmrzaljo in neposredno sončno svetlobo.

Posušite, da se naprava ohladi in dodatki popolnoma posušijo, preden jih shranite.

UPORABA – DODATKI

OPOMBE:

Preden aparat uporabite na kateri koli površini ali tekstilu, se vedno prepričajte, da material ni občutljiv na paro, tako da najprej opravite test na skritem delu, preden ga uporabite na celotnem izdelku/območju.

Ne usmerjajte pare na zlepljene laminirane robove, ker se lahko rob zrahlja.

Naprave ne uporabljajte za čiščenje nezaščitenih lesenih ali parketnih tal.

Aparata ne uporabljajte za čiščenje barvanih ali plastificiranih površin, kot so pohištvo v kuhinji ali dnevni sobi, vrata ali parket.

Za čiščenje teh površin na kratko naporite krpo in z njo obrišite površine.

Para lahko poškoduje tesnila okenskega okvirja in pri nizkih zunanjih temperaturah povzroči napetost na površini okenskih stekel in s tem lomljenje stekla. Ne usmerjajte pare na zaprte točke na okenskem okvirju. Pri nizkih zunanjih temperaturah okenska stekla segrevajte z nežnim parjenjem celotne površine stekla. Očistite območje okna z ročno šobo in pokrovom. Za odstranitev vode uporabite strgalo ali obrišite površine do suhega.

Plastične/kovinske krtače lahko opraskajo občutljive površine. Niso primerni za čiščenje občutljivih površin.

Parna šoba: Parna šoba se lahko uporablja za naslednja področja uporabe brez dodatne opreme:

- 1. Za odstranjevanje rahlih gub na visečih oblačilih: Poparite oblačilo z razdalje 10-20 cm.
- 2. Za brisanje vlažnega prahu: Krpo na kratko poparite in z njo obrišite pohištvo.

Male plastične/kovinske okrogle krtače: Okrogle krtače se uporabljajo za čiščenje trdovratne umazanije, ki jo tako lažje odstranite.

Nastavek za tekstil in dezinfekcijo: Uporablja se lahko za čiščenje manjših površin, ki se lahko pomivajo, tuš kabin, ogledal. Običajno je treba s tem dodatkom uporabiti krpo iz mikrovlaken/čistilni disk.

A2 - Krtača za oblačila – Uporablja se na oblačilih, za odstranjevanje dlak in ravnanje tkanin.

A3 - Čistilni disk – Lahko se uporablja samostojno za likanje oblačil.

A4 – Krpa z mehko kožo – Uporablja se s čistilno ploščo. Lahko se uporablja za čiščenje ravnih, trdih površin.

- A5 - Stojalo - Uporablja se za shranjevanje naprave.
- A6 - Adapter za šobo – potreben za uporabo z drugimi nastavki.
- A7 - Pravokotna krtača – Za čiščenje manjših površin.
- A8 - Okrogla krtača - Za čiščenje manjših površin.
- A9 - Koničasta šoba – Za mehčanje umazanije in odstranjevanje umazanije z večjim pritiskom.
- A10 - Skodelica – Za polnjenje posode z vodo.

ČIŠČENJE IN VZDRŽEVANJE

OPOMBA: Pred čiščenjem se prepričajte, da je izdelek izklopljen in izklopljen iz električnega omrežja. Prepričajte se tudi, da so se izdelek in komponente/dodatki ohladili.

1. korak: Po uporabi izdelka je treba preostalo vodo v posodi za vodo izliti iz naprave in pustiti, da se posuši na zraku, da preprečite nastajanje vodnega kamna v notranjosti posode za vodo.
2. korak: Za čiščenje izdelka ali drugih komponent ne uporabljajte trdih ali ostrih predmetov, da preprečite poškodbe.
3. korak: Vzemite krpo in z blagim čistilnim sredstvom temeljito očistite krpo. Pred nadaljnjo uporabo ali shranjevanjem naj se temeljito posuši na zraku.
5. korak: Z mehko mokro krpo očistite ohišje stroja, šobo in vse druge pripomočke. Nato s suho mehko krpo obrišite izdelek.
4. korak: Izdelek in dodatke postavite na suho in hladno mesto izven dosega otrok ali živali.
5. korak: Če izdelka dlje časa ne uporabljate, ga lahko razstavite.

OPOMBE:

Po ohlajanju izdelka bo vroča para po ohlajanju postala vodna para. Nekaj vodne pare se bo nabralo v parni šobi in se bo spremenilo v vodne kapljice, kar je običajen pojav – zato poskrbite, da se popolnoma posuši.

Čistilne krpe lahko perete v pralnem stroju pri nizkih temperaturah (do 30 °C).

Ne dajajte čistilnih krp v električni sušilnik. Posušite na zraku.

Čistilna krpa je potrošni material. Po potrebi zamenjajte z novo čistilno krpo. Če tega ne storite, bo to vplivalo na učinkovitost naprave.

Če se čistilna krpa začne odvijati, previdno odrežite ohlapne niti in jih ne vlecite.

Če se izdelek zamaši z vodnim kamnom, zmešajte en del citronske kisline s tremi deli vode. Mešanico vlijemo v posodo z vodo in pustimo 6 ur. Po tem **VKLOPITE** napravo na površini, ki ni citronska kislina/vodoodporna.

ODPRAVLJANJE TEŽAV

Če imate težave z vašim izdelkom, preverite naslednje podrobnosti, preden zahtevate servis vašemu trgovcu.

Težava:

Brez pare

Možna rešitev:

Preverite, ali je naprava priključena na napajanje.

Preverite, ali sta gumb za vklop in stikalo za paro v položaju **VKLOP**

Preverite nivo vode.

Težava:

Ne deluje

Možna rešitev:

Preverite, ali je gumb za vklop naprave vklopljen in ali je kabel priključen na napajanje.

Težava:

Izdelek zamaši vodni kamen

Možna rešitev:

Zmešajte en del citronske kisline s tremi deli vode. Mešanico vlijemo v posodo z vodo in pustimo 6 ur. Nato napravo **VKLOPITE** na površini, ki ni odporna na citronsko kislino/vodo.

Tehnični podatki:

Napajanje: 220-240V ~ 50/60 Hz

Moč: 1200 W

Prostornina posode za vodo: 120 ml

Hitrost izpusta pare: ~ 22 ml / min



Starostlivost o životné prostredie. Kartónový obal odovzdajte do zberných surovín. Polyetylénové vrecká (PE) vyhodte do kontajnera na plast. Opatrobený spotrebič odovzdajte na príslušný zberný dvor, nebezpečné látky spotrebiča môžu predstavovať riziko pre životné prostredie. Elektrosprebič odstráňte tak, aby nedochádzalo k jeho ďalšiemu použitiu. Ak sa v spotrebiči nachádzajú batérie, vyberte ich a odovzdajte ich na zberné miesto osobitne. Spotrebič nevyhadzujte do kontajnera na komunálny odpad!

CONDITII DE SIGURANȚĂ

INSTRUCȚIUNI IMPORTANTE PRIVIND SIGURANȚA UTILIZĂRII

VĂ RUGĂM SĂ CITIȚI CU ATENȚIE ȘI PĂSTRAȚI-L PENTRU REFERINȚE VITORIALE
 Condițiile de garanție sunt diferite, dacă dispozitivul este utilizat în scop comercial.

1. Înainte de a utiliza produsul, vă rugăm să citiți cu atenție și să respectați întotdeauna următoarele instrucțiuni. Producătorul nu este responsabil pentru nicio daune cauzate de orice utilizare greșită.
2. Produsul trebuie utilizat numai în interior. Nu utilizați produsul în niciun scop care nu este compatibil cu aplicația sa.
3. Tensiunea aplicabilă este 220-240V, ~50/60 Hz. Din motive de siguranță, nu este adecvat să conectați mai multe dispozitive la o singură priză.
4. Vă rugăm să fiți atenți când utilizați în preajma copiilor. Nu lăsați copiii să se joace cu produsul. Nu lăsați copiii sau persoanele care nu cunosc dispozitivul să-l folosească fără supraveghere.
5. AVERTISMENT: Acest dispozitiv poate fi folosit de copii cu vârsta peste 8 ani și de persoane cu capacități fizice, senzoriale sau mentale reduse sau de persoane fără experiență sau cunoștințe despre dispozitiv, numai sub supravegherea unei persoane responsabile de siguranța acestora, sau dacă au fost instruiți cu privire la utilizarea în siguranță a dispozitivului și sunt conștienți de pericolele asociate cu funcționarea acestuia. Copiii nu trebuie să se joace cu dispozitivul. Curățarea și întreținerea dispozitivului nu trebuie efectuate de copii, decât dacă aceștia au vârsta de peste 8 ani și aceste activități sunt efectuate sub supraveghere.
6. După ce ați terminat de utilizat produsul, amintiți-vă întotdeauna să scoateți ușor ștecherul de la priză ținând priza cu mâna. Nu trageți niciodată de cablul de alimentare!!!
7. Nu lăsați niciodată produsul conectat la sursa de alimentare fără supraveghere. Chiar și atunci când utilizarea este întreruptă pentru o perioadă scurtă de timp, opriți-l de la rețea, deconectați alimentarea.
8. Nu puneți niciodată cablul de alimentare, ștecherul sau întregul dispozitiv în apă. Nu expuneți niciodată produsul la condiții atmosferice, cum ar fi lumina directă a soarelui sau ploaia, etc. Nu utilizați niciodată produsul în condiții umede.
9. Verificați periodic starea cablului de alimentare. Dacă cablul de alimentare este deteriorat, produsul trebuie îndreptat către o locație de service profesională pentru a fi înlocuit pentru a evita situațiile periculoase.
10. Nu utilizați niciodată produsul cu un cablu de alimentare deteriorat sau dacă a fost scăpat sau deteriorat în orice alt mod sau dacă nu funcționează corect. Nu încercați să reparați singur produsul defect, deoarece poate duce la electrocutare. Întoarceți întotdeauna dispozitivul deteriorat într-o locație de service profesională pentru a-l repara. Toate reparațiile pot fi efectuate numai de către profesioniști autorizați de service. Reparația care a fost efectuată incorect poate provoca situații periculoase pentru utilizator.
11. Nu puneți niciodată produsul pe sau aproape de suprafețe fierbinți sau calde sau de aparate de bucătărie, cum ar fi cuptorul electric sau arzătorul pe gaz.
12. Nu utilizați niciodată produsul în apropierea combustibililor.
13. Nu lăsați cablul să atârne peste marginea blatului.
14. Nu îndreptați niciodată aparatul de curățat cu abur către dvs., alte persoane, animale sau aparate electrice, de exemplu cuptoare.
15. Puteți utiliza dispozitivul numai cu accesorii originale.
16. Nu blocați orificiile mașinii și nu introduceți obiecte în deschideri.
17. Înainte de a turna apă în unitate, deconectați-o de la sursa de alimentare.
18. În aparat se poate folosi doar apă curată, nu adăugați nicio substanță: detartrant, uleiuri aromatice, agenți de curățare.

19. Asigurați-vă că capacul rezervorului de apă este bine înșurubat pe dispozitiv.

20. Avertisment. Suprafețe fierbinți.

21. Avertisment. Abur fierbinte cauza mea arde.

SETUL PRINCIPAL INCLUDE (vezi poza A)

- | | | |
|--------------------------|-----------------------|---------------------|
| 1. Unitate principală | 2. Perie pentru haine | 3. Disc de curățare |
| 4. Pânză neclară | 5. Stander | 6. Adaptor duză |
| 7. Perie dreptunghiulară | 8. Perie rotundă | 9. Duză ascuțită |
| 10. Cupa | | |

LISTA DE PIESE (vezi: Imaginea B)

- | | | |
|---------------------------------|-----------------|--------------------|
| 1. Comutator de alimentare | 2. Mâner | 3. Rezervor de apă |
| 4. Inferioară | 5. duză de abur | |
| 6. Lumină indicată (roșu/verde) | | |
| - Lumină roșie: încălzire | | |
| - Lumină verde: funcționează. | | |
| 7. Comutator de abur | | |

Înainte de prima utilizare:

Scoateți produsul și componentele, îndepărtați toate materialele de ambalare și verificați eventualele deteriorări pe oricare dintre ele.

Asamblare accesorii:

NOTĂ: Înainte de orice dezasamblare sau întreținere, asigurați-vă că dispozitivul este oprit și răcit.

Pasul 1: Împingeți capătul din spate al oricărui accesoriu ales pe duza de abur și blocați-l rotund-o în sens invers acelor de ceasornic. (vezi imaginea C) .

Pasul 2: Peria și duza pot fi alunecate pe adaptorul de duză (vezi imaginea D).

Utilizarea dispozitivului:

Pasul 1: Așezați dispozitivul pe o suprafață fermă.

Pasul 2: Scoateți recipientul de apă (B3) glisându-l înapoi și deschizând clapeta unghiulară din silicon situată pe el.

Pasul 3: Folosiți cana pentru a umple aparatul cu apă.

NOTĂ: Când umpleți cu apă, acordați atenție marcatului (MAX). Umpleți maximum 120 ml apă distilată sau apă de la robinet în recipientul de apă.

Pasul 4: Închideți clapeta de silicon pentru apă. Și instalați-l în dispozitivul principal, glisându-l în poziție.

Pasul 5: Conectați dispozitivul la sursa de alimentare. Glisați comutatorul de alimentare și dispozitivul se va porni. Va apărea o lumină roșie. Vă rugăm să așteptați până când lumina devine verde înainte de a continua.

Pasul 6: Schimbați sau introduceți orice accesoriu dorit.

Pasul 7: Odată ce lumina devine verde, puteți începe să utilizați dispozitivul. Dispozitivul are 2 moduri de lucru:

1. Apăsăți și mențineți apăsat comutatorul Steam (B7). Acest lucru va genera abur până când eliberați comutatorul de abur.

2. Apăsăți o singură dată comutatorul Steam (B7). Acest lucru va genera abur până când apăsați din nou comutatorul Steam sau rezervorul de apă este gol.

Pasul 8: După ce ați terminat de utilizat dispozitivul, eliberați sau deblocați comutatorul de abur. Apăsăți comutatorul de alimentare pentru a opri dispozitivul.

NOTE:

Dacă volumul de abur este redus sau oprit în timpul utilizării, probabil că va trebui reumplut cu apă. Pentru a face acest lucru, vă rugăm să repetați punctele 2-4 din secțiunea Utilizarea dispozitivului a manualului.

Nu utilizați dispozitivul cu recipientul de apă gol.

Se recomandă să nu lăsați apă neutilizată în rezervor pentru a evita formarea mușgaiului sau a calcareului.

Este foarte recomandat să folosiți numai apă distilată pentru a evita înfundarea calcareului și dispozitivului și/sau a accesoriilor.

Nu adăugați aditivi precum parfum, oțet, amidon, gel de curățare a murdăriei, gel de curățare sau alte materiale chimice în apa din recipient.

Depozitați aparatul într-un loc uscat, ferit de îngheț și lumina directă a soarelui.

Lăsați dispozitivul să se răcească și accesorii să se usuce complet înainte de a le depozita.

UTILIZARE – ACCESORII

NOTE:

Înainte de a utiliza aparatul pe orice suprafață sau material textil, asigurați-vă întotdeauna că materialul nu este sensibil la abur făcând mai întâi un test pe o zonă ascunsă înainte de a-l folosi pe un produs/zonă întreg.

Nu îndreptați aburul spre marginile laminate lipite, deoarece marginea se poate slăbi.

Nu utilizați aparatul pentru curățarea podelelor din lemn sau parchet neetanșate.

Nu utilizați aparatul pentru curățarea suprafețelor vopsite sau acoperite cu plastic, cum ar fi mobilierul din bucătărie sau din sufragerie, ușile sau parchetul.

Pentru a curăța aceste suprafețe, aburiți o cârpă pentru scurt timp și folosiți-o pentru a șterge suprafețele.

Aburul poate deteriora punctele etanșe ale cadrului ferestrei și, la temperaturi exterioare scăzute, pot duce la tensiune pe suprafața geamurilor și, prin urmare, la spargerea sticlei. Nu îndreptați aburul către punctele sigilate de pe rama ferestrei. La temperaturi exterioare scăzute, încălziți geamurile aburind ușor întreaga suprafață a geamului. Curățați zona ferestrei cu o duză manuală și un capac. Pentru a îndepărta apa, folosiți o racletă sau ștergeți suprafețele uscate.

Periile din plastic/metal pot zgâria suprafețele sensibile. Nu sunt potrivite pentru curățarea suprafețelor sensibile.

Duza pentru abur: Duza pentru abur poate fi utilizată pentru următoarele domenii de aplicare fără accesorii:

1. Pentru îndepărtarea ușoarelor cute de pe articolele de îmbrăcăminte suspendate: Aburiți articolul de îmbrăcăminte de la o distanță de 10-20 cm.

2. Pentru ștergerea prafului umed: Aburiți o cârpă pentru scurt timp și folosiți-o pentru a șterge mobila.

Perii rotunde mici din plastic/metal: Periile rotunde sunt folosite pentru curățarea murdăriei persistente care pot fi îndepărtate mai ușor astfel.

Atașament pentru textile și dezinfectie: Poate fi folosit pentru curățarea suprafețelor mici care pot fi spălate, cabine de duș și oglinzi. De obicei, cârpa din microfibră/discul de curățare ar trebui să fie folosită cu acest accesoriu.

A2 - Perie de îmbrăcămintă – Folosită pe haine, pentru îndepărtarea părului și îndreptarea țesăturilor.

A3 - Disc de curățare – Poate fi folosit singur pentru călcarea hainelor.

A4 - Cârpă neclară – Folosită cu discul de curățare. Poate fi folosit pentru a curăța suprafețe plane și dure.

A5 - Stand - Folosit pentru depozitarea dispozitivului.

A6 - Adaptor duză - Este necesar pentru a fi utilizat cu alte accesorii.

A7 - Perie dreptunghiulară – Pentru curățarea suprafețelor mici.

A8 - Perie rotundă - Pentru curățarea suprafețelor mici.

A9 - Duză ascuțită - Pentru înmuierea murdăriei și îndepărtarea murdăriei cu mai multă presiune.

A10 - Cupă – Pentru umplerea recipientului cu apă.

CURĂȚENIE SI MENTENANȚA

NOTA: Înainte de curățare, vă rugăm să vă asigurați că produsul a fost oprit și deconectat de la sursa de alimentare. De asemenea, asigurați-vă că produsul și componentele/accesoriile s-au răcit.

Pașul 1: După utilizarea produsului, apa rămasă în recipientul de apă trebuie turnată din dispozitiv și lăsată să se usuce la aer, pentru a evita crearea de var în interiorul recipientului de apă.

Pașul 2: Nu utilizați obiecte dure sau ascuțite pentru a curăța produsul sau alte componente pentru a evita deteriorarea.

Pașul 3: Luați cârpa și utilizați un agent de curățare ușor pentru a curăța bine cârpa. Lăsați-l să se usuce bine la aer înainte de utilizare sau depozitare ulterioară.

Pașul 5: Folosiți o cârpă moale umedă pentru a curăța corpul mașinii, duza și toate celelalte accesorii. Apoi utilizați o cârpă moale și uscată pentru a șterge produsul.

Pașul 4: Puneți produsul și accesorii într-un loc uscat și răcoros, la îndemâna copiilor sau animalelor.

Pașul 5: Dacă produsul nu este utilizat pentru o perioadă prelungită de timp, puteți dezasambla produsul.

NOTE:

După răcirea produsului, aburul fierbinte va deveni vapori de apă după răcire. Unii vapori de apă se vor acumula în duza de abur și se vor transforma în picături de apă, ceea ce este un fenomen normal – deci asigurați-vă că îl lăsați să se usuce complet.

Lavetele de curățat pot fi spălate la mașină la temperaturi scăzute (Până la 30 C).

Nu puneți cârpe de curățat într-un uscător electric. Uscăți-l la aer.

Laveta de curățare este un articol consumabil. Vă rugăm să înlocuiți cu o cârpă de curățare nouă, atunci când este cazul. Nu face acest lucru va afecta eficiența dispozitivului.

Dacă cârpa de curățare începe să se desfașoare, vă rugăm să tăiați firele libere cu grijă și să nu trageți de ele.

Dacă produsul se blochează de calcar, amestecați o parte de acid citric cu trei părți apă. Turnați acest amestec în recipientul cu apă și lăsați-l timp de 6 ore. După aceea, porniți dispozitivul pe o suprafață care nu este rezistentă la acid citric/la apă.

DEPANARE

Dacă există o problemă cu produsul dvs., verificați următoarele detalii înainte de a solicita service-ul către dealer-ul dvs.

Emissioni:

Fără abur

Soluție posibilă:

Verificați dacă dispozitivul este conectat la sursa de alimentare.

Verificați dacă butonul de pornire și comutatorul de abur sunt în poziția ON

Verificați nivelul apei.

Emissioni:

Nu funcționează

Soluție posibilă:

Verificați dacă butonul de pornire al dispozitivului este pornit și dacă cablul este conectat la sursa de alimentare.

Emissioni:

Produsul se blochează de calcar

Soluție posibilă:

Se amestecă o parte de acid citric cu trei părți de apă. Turnați acest amestec în recipientul cu apă și lăsați-l timp de 6 ore. După aceea, porniți dispozitivul pe o suprafață care nu este rezistentă la acid citric/la apă.

Date tehnice:

Alimentare: 220-240V ~ 50/60 Hz

Putere: 1200 W

Capacitate recipient apa: 120 ml

Rata de ieșire a aburului: ~ 22 ml/min



Din grija pentru mediu înconjurător. Ambalajele din carton vă rugăm să le transmiteți la centrele de maculatură. Sacii din polietilenă (PE) trebuie aruncați în recipientele pentru materialele plastice. Dispozitivul uzat trebuie transmis la punctul corespunzător de depozitare, deoarece componentele periculoase care se găsesc în dispozitiv pot fi foarte periculoase pentru mediu înconjurător. Dispozitivul electric trebuie transmis în așa fel încât să se limiteze utilizarea lui repetată. Dacă în dispozitiv se găsesc baterii acestea trebuie scoase și transmise către punctul de depozitare a acestora, separat.

ΣΥΝΘΗΚΕΣ ΑΣΦΑΛΕΙΑΣ

ΣΗΜΑΝΤΙΚΕΣ ΟΔΗΓΙΕΣ ΓΙΑ ΤΗΝ ΑΣΦΑΛΕΙΑ ΧΡΗΣΗΣ

ΠΑΡΑΚΑΛΩ ΔΙΑΒΑΣΤΕ ΠΡΟΣΕΚΤΙΚΑ ΚΑΙ ΚΡΑΤΗΣΤΕ ΓΙΑ ΜΕΛΛΟΝΤΙΚΗ ΑΝΑΦΟΡΑ

Οι όροι εγγύησης είναι διαφορετικοί, εάν η συσκευή χρησιμοποιείται για εμπορικούς σκοπούς.

1. Πριν χρησιμοποιήσετε το προϊόν, διαβάστε προσεκτικά και συμμορφώστε πάντα με τις παρακάτω οδηγίες. Ο κατασκευαστής δεν ευθύνεται για τυχόν ζημιές που οφείλονται σε κακή χρήση.
2. Το προϊόν προορίζεται μόνο για χρήση σε εσωτερικούς χώρους. Μη χρησιμοποιείτε το προϊόν για οποιονδήποτε σκοπό που δεν είναι συμβατός με την εφαρμογή του.
3. Η ισχύουσα τάση είναι 220-240V, ~50/60Hz . Για λόγους ασφαλείας δεν ενδείκνυται η σύνδεση πολλών συσκευών σε μία πρίζα.
4. Να είστε προσεκτικοί όταν το χρησιμοποιείτε γύρω από παιδιά. Μην αφήνετε τα παιδιά να παίζουν με το προϊόν. Μην αφήνετε παιδιά ή άτομα που δεν γνωρίζουν τη συσκευή να τη χρησιμοποιούν χωρίς επίβλεψη.
5. ΠΡΟΕΙΔΟΠΟΙΗΣΗ: Αυτή η συσκευή μπορεί να χρησιμοποιηθεί από παιδιά άνω των 8 ετών και άτομα με μειωμένες σωματικές, αισθητηριακές ή νοητικές ικανότητες ή άτομα χωρίς εμπειρία ή γνώση της συσκευής, μόνο υπό την επίβλεψη ατόμου που είναι υπεύθυνο για την ασφάλειά τους, ή εάν έχουν λάβει οδηγίες για την ασφαλή χρήση της συσκευής και έχουν επίγνωση των κινδύνων που συνδέονται με τη λειτουργία της. Τα παιδιά δεν πρέπει να παίζουν με τη συσκευή. Ο καθαρισμός και η συντήρηση της συσκευής δεν πρέπει να γίνονται από παιδιά, εκτός εάν είναι άνω των 8 ετών και οι δραστηριότητες αυτές εκτελούνται υπό επίβλεψη.
6. Αφού ολοκληρώσετε τη χρήση του προϊόντος, να θυμάστε πάντα να αφαιρείτε απαλά το φις από την πρίζα κρατώντας την πρίζα με το χέρι σας. Μην τραβάτε ποτέ το καλώδιο ρεύματος!!!
7. Μην αφήνετε ποτέ το προϊόν συνδεδεμένο στην πηγή ρεύματος χωρίς επίβλεψη. Ακόμη και όταν η χρήση διακόπτεται για μικρό χρονικό διάστημα, απενεργοποιήστε το από το δίκτυο, αποσυνδέστε το ρεύμα.
8. Μην βάζετε ποτέ το καλώδιο τροφοδοσίας, το φις ή ολόκληρη τη συσκευή στο νερό. Ποτέ μην εκθέτετε το προϊόν σε ατμοσφαιρικές συνθήκες όπως απευθείας ηλιακό φως ή βροχή κ.λπ.. Ποτέ μην χρησιμοποιείτε το προϊόν σε συνθήκες υγρασίας.
9. Ελέγχετε περιοδικά την κατάσταση του καλωδίου τροφοδοσίας. Εάν το καλώδιο τροφοδοσίας είναι κατεστραμμένο, το προϊόν πρέπει να στραφεί σε επαγγελματικό σημείο σέρβις για να αντικατασταθεί, προκειμένου να αποφευχθούν επικίνδυνες καταστάσεις.
10. Μην χρησιμοποιείτε ποτέ το προϊόν με κατεστραμμένο καλώδιο τροφοδοσίας ή εάν έχει πέσει ή έχει καταστραφεί με οποιονδήποτε άλλο τρόπο ή εάν δεν λειτουργεί σωστά. Μην προσπαθήσετε να επισκευάσετε μόνοι σας το ελαττωματικό προϊόν γιατί μπορεί να προκληθεί ηλεκτροπληξία. Πάντα να στρέφετε τη συσκευή που έχει υποστεί ζημιά σε ένα επαγγελματικό σημείο σέρβις για να την επισκευάσετε. Όλες οι επισκευές μπορούν να γίνουν μόνο από εξουσιοδοτημένους επαγγελματίες σέρβις. Η επισκευή που έγινε λανθασμένα μπορεί να προκαλέσει επικίνδυνες καταστάσεις για τον χρήστη.
11. Ποτέ μην τοποθετείτε το προϊόν πάνω ή κοντά σε ζεστές ή ζεστές επιφάνειες ή συσκευές κουζίνας όπως ο ηλεκτρικός φούρνος ή ο καυστήρας αερίου.
12. Μην χρησιμοποιείτε ποτέ το προϊόν κοντά σε εύφλεκτα.
13. Μην αφήνετε το καλώδιο να κρέμεται πάνω από την άκρη του πάγκου.
14. Ποτέ μην στρέφετε τον ατμοκαθαριστή προς τον εαυτό σας, άλλους ανθρώπους, ζώα ή ηλεκτρικές συσκευές, π.χ. φούρνους.
15. Μπορείτε να χρησιμοποιήσετε τη συσκευή μόνο με γνήσια αξεσουάρ.
16. Μην φράζετε τα ανοίγματα του μηχανήματος και μην εισάγετε αντικείμενα στα

ανοίγματα.

17. Πριν ρίξετε νερό στη μονάδα, αποσυνδέστε την από την παροχή ρεύματος.
18. Στη συσκευή μπορεί να χρησιμοποιηθεί μόνο καθαρό νερό, μην προσθέτετε καμία ουσία: αφαλάτωση, αρωματικά έλαια, καθαριστικά.
19. Βεβαιωθείτε ότι το καπάκι του δοχείου νερού είναι καλά βιδωμένο στη συσκευή.
20. Προειδοποίηση. καυτές επιφάνειες.
21. Προειδοποίηση. Ζεστός ατμός η αιτία μου καίει.

ΚΥΡΙΟ ΣΕΤ ΠΕΡΙΛΑΜΒΑΝΕΙ (βλ. Εικόνα Α)

1. Κύρια μονάδα
2. Βούρτσα ρούχων
3. Δίσκος καθαρισμού
4. Fuzzy ύφασμα
5. Stander
6. Προσαρμογέας ακροφυσίων
7. Ορθογώνια βούρτσα
8. Στρογγυλή βούρτσα
9. Αιχμηρό ακροφύσιο
10. Κύπελλο

ΛΙΣΤΑ ΜΕΡΟΣ (βλ.: Εικόνα Β)

1. Διακόπτης τροφοδοσίας
2. Λαβή
3. Δεξαμενή νερού
4. Κάτω
5. ακροφύσιο ατμού
6. Ενδεικτικό φως (κόκκινο/πράσινο)
- Κόκκινο φως: θέρμανση
- Πράσινο φως: λειτουργεί.
7. Διακόπτης ατμού

Πριν από την πρώτη χρήση:

Βγάλτε το προϊόν και τα εξαρτήματα, αφαιρέστε όλα τα υλικά συσκευασίας και ελέγξτε για πιθανή ζημιά σε κάποιο από αυτά.

Άεσουάρ συναρμολόγησης:

ΣΗΜΕΙΩΣΗ: Πριν από οποιαδήποτε αποσυναρμολόγηση ή συντήρηση βεβαιωθείτε ότι η συσκευή είναι απενεργοποιημένη και κρύα.
Βήμα 1: Σπρώξτε το πίσω άκρο οποιουδήποτε επιλεγμένου εξαρτήματος πάνω στο ακροφύσιο ατμού και κλειδώστε το γυρίζοντας το αριστερόστροφα. (βλ. Εικόνα Γ)

Βήμα 2: Η βούρτσα και το ακροφύσιο μπορούν να συρθούν στον προσαρμογέα ακροφυσίου (βλ. Εικόνα Δ).

Χρήση της συσκευής:

Βήμα 1: Τοποθετήστε τη συσκευή σε μια σταθερή επιφάνεια.

Βήμα 2: Βγάλτε το δοχείο νερού (B3) σύροντάς το προς τα πίσω και ανοίγοντας το μικρό γωνιακό πτερύγιο πυριτίου που βρίσκεται πάνω του.

Βήμα 3: Χρησιμοποιήστε το κύπελλο για να γεμίσετε νερό στη συσκευή.

ΣΗΜΕΙΩΣΗ: Όταν γεμίζετε το νερό, προσέξτε τη σήμανση (MAX). Γεμίστε το μέγιστο 120 ml απεσταγμένου νερού ή νερού βρύσης στο δοχείο νερού.

Βήμα 4: Κλείστε το πτερύγιο σιλικόνης νερού. Και εγκαταστήστε το στην κύρια συσκευή σύροντάς το στη θέση του.

Βήμα 5: Συνδέστε τη συσκευή στο τροφοδοτικό. Σύρετε το διακόπτη λειτουργίας και η συσκευή θα ενεργοποιηθεί. Θα εμφανιστεί ένα κόκκινο φως. Περιμένετε έως ότου αναψει πράσινο το φως πριν προχωρήσετε περαιτέρω.

Βήμα 6: Αλλάξτε ή τοποθετήστε οποιοδήποτε άεσοουάρ θέλετε.

Βήμα 7: Μόλις το φως γίνει πράσινο, μπορείτε να αρχίσετε να χρησιμοποιείτε τη συσκευή. Η συσκευή έχει 2 τρόπους λειτουργίας:

1. Πατήστε και κρατήστε πατημένο τον διακόπτη Steam (B7). Αυτό θα δημιουργήσει ατμό μέχρι να απελευθερωσετε τον διακόπτη ατμού.

2. Πατήστε μόνο το διακόπτη Steam (B7). Αυτό θα παράγει ατμό μέχρι να πατήσετε ξανά τον διακόπτη Steam ή να αδειάσει το δοχείο νερού.

Βήμα 8: Μόλις ολοκληρώσετε τη χρήση της συσκευής, αφήστε ή ξεκλειδώστε τον διακόπτη ατμού. Πατήστε το διακόπτη λειτουργίας για να απενεργοποιήσετε τη συσκευή.

ΣΗΜΕΙΩΜΑΤΑΡΙΟ:

Εάν ο όγκος του ατμού μειωθεί ή σταματήσει κατά τη χρήση, πιθανότατα θα πρέπει να ξαναγεμίσει νερό. Για να το κάνετε αυτό, επαναλάβετε τα σημεία 2-4 από το μέρος του εγχειριδίου Χρήση της συσκευής.

Μη χρησιμοποιείτε τη συσκευή με το δοχείο νερού είναι άδειο.

Συνιστάται να μην αφήνετε αχρησιμοποίητο νερό στη δεξαμενή για να αποφευχθεί η δημιουργία μούχλας ή αλάτων.

Συνιστάται ιδιαίτερα η χρήση μόνο απεσταγμένου νερού για να αποφευχθεί η απόφραξη αλάτων της συσκευής ή/και των άεσοουάρ.

Μην προσθέτετε πρόσθετα όπως άρωμα, ζυδι, άμυλο, τζελ καθαρισμού βρωμιάς, τζελ καθαρισμού ή άλλα χημικά στο νερό στο δοχείο.

Αποθηκεύστε τη συσκευή σε ξηρό μέρος που προστατεύεται από τον παγετό και το άμεσο ηλιακό φως.

Αφήστε τη συσκευή να κρυώσει και τα εξαρτήματα να στεγνώσουν τελείως πριν τα αποθηκεύσετε.

ΧΡΗΣΗ-ΑΞΕΣΟΥΑΡ

ΣΗΜΕΙΩΜΑΤΑΡΙΟ:

Πριν χρησιμοποιήσετε τη συσκευή σε οποιαδήποτε επιφάνεια ή ύφασμα, βεβαιωθείτε πάντα ότι το υλικό δεν είναι ευαίσθητο στον ατμό, κάνοντας πρώτα μια δοκιμή σε μια κρυφή περιοχή πριν τη χρησιμοποιήσετε σε ολόκληρο προϊόν/περιοχή.

Μην κατευθύνετε τον ατμό σε κολλημένες ελασματοποιημένες άκρες καθώς η άκρη μπορεί να χαλαρώσει.

Μη χρησιμοποιείτε τη συσκευή για τον καθαρισμό ασφραγιστων ζυλίων διαπέδων ή παρκέ.

Μη χρησιμοποιείτε τη συσκευή για τον καθαρισμό βαμμένων επιφανειών ή επιφανειών με πλαστική επικάλυψη, όπως έπιπλα κουζίνας ή σαλονιού, πόρτες ή παρκέ.

Για να καθαρίσετε αυτές τις επιφάνειες, αμύστε για λίγο ένα πανί και χρησιμοποιήστε το για να σκουπίσετε τις επιφάνειες.

Ο ατμός μπορεί να καταστρέψει τα σφραγισμένα σημεία του πλαισίου του παραθύρου και, σε χαμηλές εξωτερικές θερμοκρασίες, να οδηγήσει σε τάση στην επιφάνεια των υαλοπινάκων και, ως εκ τούτου, σε θραύση τζαμιών. Μην κατευθύνετε τον ατμό σε σφραγισμένα σημεία στο πλαίσιο του παραθύρου. Σε χαμηλές εξωτερικές θερμοκρασίες, θερμαίνεται τα τζάμια των παραθύρων αχνίζοντας απαλά την επιφάνεια του υαλαίου. Καθαρίστε την περιοχή του παραθύρου με χειροκίνητο ακροφύσιο και κάλυμμα. Για να αφαιρέσετε το νερό, χρησιμοποιήστε ένα μάκτρο ή σκουπίστε τις επιφάνειες στεγνές.

Οι πλαστικές/μεταλλικές βούρτσες μπορούν να χαράξουν ευαίσθητες επιφάνειες. Δεν είναι κατάλληλα για τον καθαρισμό ευαίσθητων επιφανειών.

Ακροφύσιο ατμού: Το ακροφύσιο ατμού μπορεί να χρησιμοποιηθεί για τις ακόλουθες περιοχές εφαρμογής χωρίς αξεσουάρ:

1. Για την αφαίρεση ελαφρών τσακισίων από τα κρεμαστά ρούχα: Βράστε το ρούχο στον ατμό από απόσταση 10-20 cm.
2. Για το σκούπισμα της υγρής σκόνης: Βράστε στον ατμό ένα πανί για λίγο και χρησιμοποιήστε το για να σκουπίσετε τα έπιπλα.

Μικρές πλαστικές/μεταλλικές στρογγυλές βούρτσες: Οι στρογγυλές βούρτσες χρησιμοποιούνται για τον καθαρισμό επίμονων ρύπων που μπορούν να αφαιρεθούν πιο εύκολα με αυτόν τον τρόπο.

Εξάρτημα για υφάσματα και απολύμανση: Μπορεί να χρησιμοποιηθεί για τον καθαρισμό μικρών περιοχών που μπορούν να πλυθούν, καμπίνες ντους και καθρέφτες. Συνήθως, το υφάσμα από μικροϊνές/εξοδίσκος καθαρισμού θα πρέπει να χρησιμοποιείται με αυτό το εξάρτημα.

A2 - Βούρτσα ρούχων - Χρησιμοποιείται σε ρούχα, για αφαίρεση τριχών και ίσιωμα υφασμάτων.

A3 - Δίσκος καθαρισμού - Μπορεί να χρησιμοποιηθεί μόνος του για σιδέρωμα ρούχων.

A4 - Fuzzy πανί - Χρησιμοποιείται με τον δίσκο καθαρισμού. Μπορεί να χρησιμοποιηθεί για τον καθαρισμό επίπεδων, σκληρών επιφανειών.

A5 - Βάση - Χρησιμοποιείται για την αποθήκευση της συσκευής.

A6 - Προσαρμογέας ακροφυσίων - Απαιτείται για χρήση με άλλα προσαρτήματα.

A7 - Ορθογώνια βούρτσα - Για καθαρισμό μικρών επιφανειών.

A8 - Στρογγυλή βούρτσα - Για καθαρισμό μικρών επιφανειών.

A9 - Αιχμηρό ακροφύσιο - Για να μαλακώνει τη βρωμιά και να αφαιρεί τη βρωμιά με μεγαλύτερη πίεση.

A10 - Κύπελλο - Για το γέμισμα του δοχείου νερού.

ΚΑΘΑΡΙΣΜΟΣ ΚΑΙ ΣΥΝΤΗΡΗΣΗ

ΣΗΜΕΙΩΣΗ: Πριν από τον καθαρισμό, βεβαιωθείτε ότι το προϊόν είναι απενεργοποιημένο και αποσυνδεδεμένο από την παροχή ρεύματος. Επίσης, βεβαιωθείτε ότι το προϊόν και τα εξαρτήματα/αξεσουάρ έχουν κρυσώσει.

Βήμα 1: Μετά τη χρήση του προϊόντος, το υπόλοιπο νερό στο δοχείο νερού πρέπει να χυθεί από τη συσκευή και να αφεθεί να στεγνώσει στον αέρα, για να αποφευχθεί η δημιουργία ασβέστη στο εσωτερικό του δοχείου νερού.

Βήμα 2: Μη χρησιμοποιείτε σκληρά ή αιχμηρά αντικείμενα για να καθαρίσετε το προϊόν ή άλλα εξαρτήματα για να αποφύγετε ζημιά.

Βήμα 3: Πάρτε το πανί και χρησιμοποιήστε ένα ήπιο καθαριστικό για να καθαρίσετε καλά το πανί. Αφήστε το να στεγνώσει καλά στον αέρα πριν από περαιτέρω χρήση ή αποθήκευση.

Βήμα 4: Χρησιμοποιήστε ένα μαλακό υγρό πανί για να καθαρίσετε το σώμα του μηχανήματος, το ακροφύσιο και όλα τα άλλα αξεσουάρ.

Στη συνέχεια, χρησιμοποιήστε ένα στεγνό μαλακό πανί για να σκουπίσετε το προϊόν.

Βήμα 4: Τοποθετήστε το προϊόν και τα αξεσουάρ σε ξηρό και δροσερό μέρος μακριά από παιδιά ή ζώα.

Βήμα 5: Εάν το προϊόν δεν χρησιμοποιηθεί για μεγάλο χρονικό διάστημα, μπορείτε να αποσυναρμολογήσετε το προϊόν.

ΣΗΜΕΙΩΜΑΤΑΡΙΟ:

Μετά την ψύξη του προϊόντος, ο ζεστός ατμός θα γίνει υδατμός μετά την ψύξη. Κάποιοι υδατμοί θα συσσωρευτούν στο ακροφύσιο ατμού και θα γίνουν σταγονές νερού, κάτι που είναι φυσιολογικό φαινόμενο – οπότε φροντίστε να το αφήσετε να στεγνώσει τελείως.

Τα πανιά καθαρισμού μπορούν να πλυθούν στο πλυντήριο σε χαμηλές θερμοκρασίες (έως 30 C).

Μην βάζετε πανιά καθαρισμού σε ηλεκτρικό στεγνωτήριο. στεγνώστε το στον αέρα.

Το πανί καθαρισμού είναι αναλώσιμο. Αντικαταστήστε με νέο πανί καθαρισμού όταν χρειάζεται. Εάν δεν το κάνετε αυτό, θα επηρεαστεί η απόδοση της συσκευής.

Εάν το πανί καθαρισμού αρχίσει να ξετυλιγεται, κόψτε προσεκτικά τις χαλαρές κλωστές και μην τις τραβήξετε.

Εάν το προϊόν μπλοκαριστεί από άλατα, αναμίξτε ένα μέρος κιτρικού οξέος με τρία μέρη νερού. Ρίξτε αυτό το μείγμα στο δοχείο νερού και αφήστε το για 6 ώρες. Μετά από αυτό, ενεργοποιήστε τη συσκευή σε μια μη κιτρική επιφάνεια/αδιάβροχη επιφάνεια.

ΑΝΤΙΜΕΤΩΠΙΣΗ ΠΡΟΒΛΗΜΑΤΩΝ

Εάν υπάρχει πρόβλημα με το προϊόν σας, ελέγξτε τις παρακάτω λεπτομέρειες πριν ζητήσετε σέρβις στον αντιπρόσωπό σας.

Θέμα:

Χωρίς ατμό

Πιθανή λύση:

Ελέγξτε εάν η συσκευή είναι συνδεδεμένη στο τροφοδοτικό.

Ελέγξτε εάν το κουμπί λειτουργίας και ο διακόπτης ατμού είναι στη θέση ON

Ελέγξτε τη στάθμη του νερού.

Θέμα:

Δεν δουλεύει

Πιθανή λύση:

Ελέγξτε εάν το κουμπί λειτουργίας της συσκευής είναι ενεργοποιημένο και το καλώδιο είναι συνδεδεμένο στο τροφοδοτικό.

Θέμα:

Το προϊόν μπλοκάρει από άλατα

Πιθανή λύση:

Αναμίξτε ένα μέρος κιτρικού οξέος με τρία μέρη νερού. Ρίξτε αυτό το μείγμα στο δοχείο νερού και αφήστε το για 6 ώρες. Στη συνέχεια, ενεργοποιήστε τη συσκευή σε μια επιφάνεια που δεν είναι ανθεκτική στο κιτρικό οξύ/το νερό.

Τεχνική Ημερομηνία:

Τροφοδοτικό: 220-240V ~ 50/60Hz

Ισχύς: 1200W

Χωρητικότητα δοχείου νερού: 120ml

Ταχύτητα εξόδου ατμού: ~22ml/min



Προστασία του περιβάλλοντος

Η χάρτινη συσκευασία παρακαλούμε να παραδοθεί για ανακύκλωση.

Τις σακούλες από πολυαιθυλένιο να τις πετάτε σε κατάλληλα δοχεία.

Τις παλιές συσκευές πρέπει να αποσύρετε με κατάλληλες διαδικασίες συγκέντρωσης αποβλήτων, διότι επικίνδυνα συστατικά της συσκευής

БЕЗБЕДНОСНИ УСЛОВИ

ВАЖНИ ИНСТРУКЦИИ ЗА БЕЗБЕДНОСТ НА УПОТРЕБА

ВЕ МОЛИМЕ ПРОЧИТАЈТЕ ВНИМАТЕЛНО И ЧУВАЈТЕ ЗА ИДНА РЕФЕРЕНЦИЈА

Условите за гаранција се различни, доколку уредот се користи за комерцијални цели.

1. Пред да го користите производот, ве молиме прочитајте внимателно и секогаш почитувајте ги следните упатства. Производителот не е одговорен за било каква штета поради каква било злоупотреба.
2. Производот треба да се користи само во затворени простории. Не користете го производот за која било намена што не е компатибилна со неговата примена.
3. Применливиот напон е 220-240V, ~50/60Hz . Од безбедносни причини не е соодветно да поврзете повеќе уреди на еден штекер.
4. Ве молиме бидете внимателни кога користите околу деца. Не дозволувајте децата да си играат со производот. Не дозволувајте децата или луѓето кои не го познаваат уредот да го користат без надзор.
5. **ПРЕДУПРЕДУВАЊЕ:** Овој уред може да го користат деца над 8 години и лица со намалени физички, сетилни или ментални способности или лица без искуство или знаење за уредот, само под надзор на лице одговорно за нивната безбедност, или доколку добиле инструкции за безбедно користење на уредот и се свесни за опасностите поврзани со неговото работење. Децата не треба да си играат со уредот. Чистењето и одржувањето на уредот не треба да го вршат деца, освен ако се постари од 8 години и овие активности се вршат под надзор.
6. Откако ќе завршите со користење на производот, секогаш не заборавате да го извадите нежно приклучокот од штекерот држејќи го штекерот со раката. Никогаш не влечете го кабелот за напојување!!!
7. Никогаш не оставајте го производот поврзан со изворот на енергија без надзор. Дури и кога употребата е прекината за кратко време, исклучете го од мрежата, исклучете го напојувањето.
8. Никогаш не ставајте го кабелот за напојување, приклучокот или целиот уред во вода. Никогаш не го изложувајте производот на атмосферски услови како што се директна сончева светлина или дожд, итн. Никогаш не користете го производот во влажни услови.
9. Периодично проверувајте ја состојбата на кабелот за напојување. Ако кабелот за напојување е оштетен, производот треба да се сврти на професионално сервисно место за да се замени за да се избегнат опасни ситуации.
10. Никогаш не користете го производот со оштетен кабел за напојување или ако е паднат или оштетен на кој било друг начин или ако не работи правилно. Не обидувајте се сами да го поправите неисправниот производ бидејќи тоа може да доведе до електричен удар. Секогаш вртете го оштетениот уред на професионално сервисно место за да го поправите. Сите поправки можат да ги вршат само овластени сервисери. Поправката што е направена неправилно може да предизвика опасни ситуации за корисникот.
11. Никогаш не ставајте го производот на или блиску до топли или топли површини или кујнски апарати како електричната печка или горилникот на гас.
12. Никогаш не користете го производот блиску до запаливи материји.
13. Не дозволувајте кабелот да виси над работ на шанкот.
14. Никогаш не насочувајте ја чистачката на параа кон себе, кон другите луѓе, животни или кон електричните апарати, на пр. печки.
15. Уредот можете да го користите само со оригинални додатоци.
16. Не блокирајте ги отворите на машината и не вметнувајте предмети во отворите.
17. Пред да истурите вода во уредот, исклучете го од напојувањето.
18. Во уредот може да се користи само чиста вода, не додавајте никаква супстанца:

бигор, ароматични масла, средства за чистење.

19. Проверете дали капакот на резервоарот за вода е цврсто зашрафен за уредот.

20. Предупредување. топли површини.

21. Предупредување. Топла пареа мојата причина гори.

ГЛАВНИОТ СЕТ ВКЛУЧУВА (види слика А)

- | | | |
|----------------------|--------------------|------------------------|
| 1. Главна единица | 2. Четка за облека | 3. Диск за чистење |
| 4. Нејасна ткаенина | 5. Стандер | 6. Адаптер за млазници |
| 7. Правоаголна четка | 8. Тркалезна четка | 9. Точка млазница |
| 10. Чаша | | |

ЛИСТА НА ДЕЛОВИ (види: слика Б)

- | | | |
|--------------------------------------|----------------------|----------------------|
| 1. Прекинувач за напојување | 2. Рачка | 3. Резервоар за вода |
| 4. Долна | 5. млазница за пареа | |
| 6. Индицирано светло (црвено/зелено) | | |
| - Црвено светло: греене | | |
| - Зелено светло: работи. | | |
| 7. Прекинувач за пареа | | |

Пред првата употреба:

Издадете го производот и компонентите, отстранете ги сите материјали од пакувањето и проверете дали има можни оштетувања на некој од нив.

Прибор за склопување:

ЗАБЕЛЕШКА: Пред какво било расклопување или одржување, проверете дали уредот е исклучен и изладен.

Чекор 1: Турнете го задниот крај на кој било избран додаток на млазницата за пареа и заклучете ја вртејќи ја спротивно од стрелките на часовникот. (види слика В) .

Чекор 2: Целата четка и млазницата може да се лизгаат на адаптерот за млазницата (види слика Д).

Користење на уредот:

Чекор 1: Ставете го уредот на цврста површина.

Чекор 2: Издадете го садот за вода (В3) лизгајќи го назазад и отворајќи ја малата аголна, силиконска клапа која се наоѓа на него.

Чекор 3: Користете ја чашата за да наполните вода во уредот.

ЗАБЕЛЕШКА: При полнење на водата, внимавајте на ознаката (MAX). Наполнете максимум 120 ml дестилирана вода или вода од чешма во садот за вода.

Чекор 4: Затворете го водниот силиконски капак. И инсталирајте го во главниот уред со лизгање на своето место.

Чекор 5: Приклучете го уредот во напојувањето. Лизгајте го прекинувачот за напојување и уредот ќе се вклучи. Ќе се појави црвено светло. Ве молиме почекајте додека светлото не стане зелено пред да продолжите понатаму.

Чекор 6: Разменете или вметнете кој било сакан додаток.

Чекор 7: Откако светлото ќе стане зелено, можете да почнете да го користите уредот. Уредот има 2 режими на работа:

1. Притиснете и задржете го прекинувачот Steam (B7). Ова ќе генерира пареа додека не го ослободите прекинувачот за пареа.

2. Еднократно притиснете го прекинувачот Steam (B7). Ова ќе генерира пареа додека повторно не го притиснете прекинувачот Steam или резервоарот за вода не се испразни.

Чекор 8: Откако ќе завршите со користење на уредот, ослободете го или отклучете го прекинувачот за пареа. Притиснете го прекинувачот за напојување за да го исклучите уредот.

ТЕЛЕТСКА:

Ако волуменот на пареата се намали или запре за време на употребата, веројатно ќе треба да се наполни вода. За да го направите тоа, повторете ги точките 2-4 од делот Употреба на уредот од прирачникот.

Не користете го уредот кога садот за вода е празен.

Се препорачува да не се остава неискористена вода во резервоарот за да се избегне создавање мувла или бигор.

Препорачливо е да се користи само дестилирана вода за да се избегне затнувањето на уредот и/или додаточите со бигор.

Не додавајте никакви адитиви како парфем, оцет, скроб, гел за чистење нечистотија, гел за чистење или други хемиски материјали во водата во садот.

Чувајте го апаратот на суво место заштитено од мраз и директна сончева светлина.

Оставете уредот да се олади и додаточите целосно да се исушат пред да ги складирате.

КОРИСТЕЊЕ-ПРИРАЧНИК

ТЕЛЕТСКА:

Пред да го користите апаратот на која било површина или текстил, секогаш проверувајте дали материјалот не е чувствителен на пареа со тоа што прво ќе направите тест на скриена површина пред да го користите на цел производ/површина.

Не насочувајте ја пареата кон зеленените ламинирани рабови бидејќи работ може да се ослабава.

Не користете го апаратот за чистење на незапечатени подови од дрво или паркет.

Не користете го апаратот за чистење обоени или обложени површини со пластика како што се мебелот од кунјата или дневната соба, вратите или паркетот.

За да ги исчистите овие површини, накратко попарете крпа и користете ја за да ги избришете површините.

Пареата може да ги оштети запечатените точки на рамката на прозорецот и, при ниски надворешни температури, да доведе до напнатост на површината на прозорските стакла, а со тоа и до кршење на стаклото. Не насочувајте ја пареата кон запечатените точки на рамката на прозорецот. При ниски надворешни температури, загрејте ги прозорските стакла со нежно испарување на целата површина на стаклото. исчистете ја областа на прозорецот со рачна млазница и капак. За да ја отстраните водата, користете гума или избришете ги површините суви.

Пластичните/металните четки може да ги изгребат чувствителните површини. Тие не се погодни за чистење на чувствителни површини.

Млазница за пареа: Млазницата за пареа може да се користи за следните области на примена без додаточи:

1. За отстранување на благи набори од обесените алишта: Попарете ја облеката на пареа на растојание од 10-20 см.
2. За бришење влажна прашина: Накратко попарете крпа и со неа избришете го мebelот.

Мали пластични/метални тркалезни четки: Кружните четки се користат за чистење на тврдоглавата нечистотија која на тој начин може полесно да се отстрани.

Додаток за текстил и дезинфекција: Може да се користи за чистење на мали површини што може да се мијат, кабинички за туширање и ретровизори. Вообичаено, микрофибер крпа/диск за чистење треба да се користи со овој додаток.

- A2 - Четка за облека - Се користи на облека, за отстранување на влакна и за исправување на ткаенини.
- A3 - Диск за чистење - Може да се користи сам за пеглање алишта.
- A4 - Нејасна ткаенина - Се користи со дискот за чистење. Може да се користи за чистење на рамни, тврди површини.
- A5 - Стенд - Се користи за складирање на уредот.
- A6 - Адаптер за млазници - Потребен е за употреба со други додатоци.
- A7 - Правоаголна четка - За чистење на мали површини.
- A8 - Тркалезна четка - За чистење на мали површини.
- A9 - Точка млазница - За омекување на нечистотија и отстранување на нечистотија со поголем притисок.
- A10 - Чаша - За полнење на садот за вода.

ЧИСТЕЊЕ И ОДРЖУВАЊЕ

ЗАБЕЛЕШКА: Пред чистење, проверете дали производот е исклучен и исклучен од напојувањето. Исто така, проверете дали производот и компонентите/додатоци се изладени.

Чекор 1: По користењето на производот, преостанатата вода во садот за вода мора да се исуши од уредот и да се остави да се исуши на воздух, за да се избегне создавање вар во внатрешноста на садот за вода.

Чекор 2: Не користете тврди или остри предмети за чистење на производот или другите компоненти за да избегнете оштетување.
Чекор 3: Земете ја крпата и користете благо средство за чистење за темелно да ја исчистите крпата. Оставете го темелно да се исуши на воздух пред понатамошна употреба или складирање.

Чекор 5: Користете мека влажна крпа за чистење на телото на машината, млазницата и сите други додатоци. Потоа користете сува мека крпа за да го избришете сушениот производ.

Чекор 4: Ставете го производот и додатоците на суво и ладно место недостапно за деца или животни.

Чекор 5: Ако производот не се користи подолг временски период, можете да го расклопите производот.

ТЕЛЕТСКА:

По ладењето на производот, топлата пареа ќе стане водена пареа по ладењето. Во млазницата за пареа ќе се акумулира малку водена пареа и ќе стане капки вода, што е нормална појава – затоа погрижете се да ја оставите целосно да се исуши.

Крпите за чистење може да се перат во машина на ниски температури (до 30 C).

Не ставајте крпи за чистење во електрична машина за сушење. Исушете го на воздух.

Крпата за чистење е потрошен предмет. Ве молиме заменете го со нова крпа за чистење кога е соодветно. Ако не го направите тоа ќе влијае на ефикасноста на уредот.

Ако крпата за чистење почне да се расплетува, ве молиме внимателно исечете ги лабавите конци и не влечете ги.

Ако производот се блокира од бигор, измешајте еден дел од лимонска киселина со три дела вода. Истурете ја оваа смеса во садот за вода и оставете ја 6 часа. После тоа, вклучете го уредот преку површина што не е лимонска киселина/водоотпорна.

РЕШАВАЊЕ НА ПРОБЛЕМИ

Ако има проблем со вашиот производ, проверете ги следните детали пред да побарате услуга до вашиот дилер.

проблем:

Без пареа

Можно решение:

Проверете дали уредот е поврзан на напојување.

Проверете дали копчето за вклучување и прекинувачот за пареа се во положба ON

Проверете го нивото на водата.

проблем:

Не работи

Можно решение:

Проверете дали копчето за вклучување на уредот е вклучено и дали кабелот е поврзан со напојувањето.

проблем:

Производот се блокира со бигор

Можно решение:

Измешајте еден дел од лимонска киселина со три дела вода. Истурете ја оваа смеса во садот за вода и оставете ја 6 часа. Потоа, вклучете го уредот преку површина што не е отпорна на лимонска киселина/вода.

Технички датум:

Напојување: 220-240V ~ 50/60Hz

Мокност: 1200 W

Капацитет на сад за вода: 120 ml

Стапка на излезна пареа: ~22 ml/min



За да се заштитат вашата околина: ве молиме одделни кутии и пластични кеси и да располага со нив во соодветните канти за отпадоци. Користи апаратот треба да биде предаден на посветен собирање поени поради hazardous компоненти, кои можат да влијаат на животната средина. Не фрлајте овој апарат во заедничката корпа за отпадоци.

SIGURNOSNI USLOVI

VAŽNA UPUTSTVA O SIGURNOSTI UPOTREBE

MOLIM VAS PROČITAJTE PAŽLJIVO I ZAČUVITE ZA BUDUĆE REFERENCE

Uslovi garancije su drugačiji, ako se uređaj koristi u komercijalne svrhe.

1. Prije upotrebe proizvoda pažljivo pročitajte i uvijek se pridržavajte sljedećih uputstava. Proizvođač nije odgovoran za bilo kakvu štetu nastalu bilo kakvom pogrešnom upotrebom.
2. Proizvod se smije koristiti samo u zatvorenom prostoru. Nemojte koristiti proizvod u bilo koju svrhu koja nije kompatibilna s njegovom primjenom.
3. Primjenjivi napon je 220-240V, ~50/60Hz . Iz sigurnosnih razloga nije prikladno spajati više uređaja na jednu utičnicu.
4. Budite oprezni kada koristite u blizini djece. Ne dozvolite djeci da se igraju s proizvodom. Nemojte dozvoliti djeci ili osobama koje ne poznaju uređaj da ga koriste bez nadzora.
5. UPOZORENJE: Ovaj uređaj smiju koristiti djeca starija od 8 godina i osobe sa smanjenim fizičkim, senzornim ili mentalnim sposobnostima, ili osobe bez iskustva ili znanja o uređaju, samo pod nadzorom osobe odgovorne za njihovu sigurnost, ili ako su poučeni o bezbednoj upotrebi uređaja i svjesni opasnosti povezanih s njegovim radom. Deca ne bi trebalo da se igraju sa uređajem. Čišćenje i održavanje uređaja ne smiju obavljati djeca, osim ako nisu starija od 8 godina i te aktivnosti se obavljaju pod nadzorom.
6. Nakon što završite s korištenjem proizvoda, uvijek ne zaboravite pažljivo izvaditi utikač iz utičnice držeći utičnicu rukom. Nikada nemojte vući kabl za napajanje!!!
7. Nikada ne ostavljajte proizvod priključen na izvor napajanja bez nadzora. Čak i kada je upotreba prekinuta na kratko, isključite ga iz mreže, isključite napajanje.
8. Nikada ne stavljajte kabl za napajanje, utikač ili cijeli uređaj u vodu. Nikada ne izlažite proizvod atmosferskim uslovima kao što su direktno sunce ili kiša, itd. Nikada nemojte koristiti proizvod u vlažnim uslovima.
9. Povremeno proveravajte stanje kabla za napajanje. Ako je kabl za napajanje oštećen, proizvod treba odnijeti u profesionalnu servisnu lokaciju radi zamjene kako bi se izbjegle opasne situacije.
10. Nikada nemojte koristiti proizvod s oštećenim kablom za napajanje ili ako je pao ili oštećen na bilo koji drugi način ili ako ne radi ispravno. Ne pokušavajte sami popraviti neispravan proizvod jer to može dovesti do strujnog udara. Oštećeni uređaj uvijek odnesite na mjesto profesionalnog servisa kako biste ga popravili. Sve popravke mogu obavljati samo ovlašteni serviseri. Neispravno obavljena popravka može uzrokovati opasne situacije za korisnika.
11. Nikada ne stavljajte proizvod na ili blizu vrućih ili toplih površina ili kuhinjskih uređaja kao što su električna pećnica ili plinski plamenik.
12. Nikada nemojte koristiti proizvod u blizini zapaljivih materija.
13. Ne dozvolite da kabl visi preko ivice pulta.
14. Nikada nemojte usmjeravati parni čistač prema sebi, drugim ljudima, životinjama ili električnim uređajima, npr. pećnicama.
15. Uređaj možete koristiti samo sa originalnim priborom.
16. Nemojte blokirati otvore na mašini, niti umetati bilo kakve predmete u otvore.
17. Prije ulijevanja vode u jedinicu, isključite je iz napajanja.
18. U uređaju se može koristiti samo čista voda, nemojte dodavati nikakve supstance: uklanjanje kamenca, aromatična ulja, sredstva za čišćenje.
19. Uverite se da je poklopac rezervoara za vodu dobro pričvršćen za uređaj.
20. Upozorenje. vruće površine.

21. Upozorenje. Vruća para moj uzrok peče.

GLAVNI SET UKLJUČUJE (vidi sliku A)

- | | | |
|----------------------|--------------------|----------------------|
| 1. Glavna jedinica | 2. Četka za odjeću | 3. Disk za čišćenje |
| 4. Nejasna tkanina | 5. Stalak | 6. Adapter mlaznice |
| 7. Pravougaona četka | 8. Okrugla četka | 9. Šiljasta mlaznica |
| 10. Cup | | |

LISTA DELOVA (vidi: sliku B)

- | | | |
|---------------------------------------|-------------------|----------------------|
| 1. Prekidač za napajanje | 2. Ručka | 3. Rezervoar za vodu |
| 4. Donji dio | 5. Parna mlaznica | |
| 6. Indicirano svjetlo (crveno/zeleno) | | |
| - Crveno svjetlo: grijanje | | |
| - Zeleno svjetlo: radi. | | |
| 7. Prekidač za paru | | |

Prije prve upotrebe:

Izvadite proizvod i komponente, uklonite sav ambalažni materijal i provjerite da li na bilo kojem od njih postoji moguća oštećenja.

Dodatna oprema za sastavljanje:

NAPOMENA: Prije bilo kakvog rastavljanja ili održavanja provjerite je li uređaj isključen i ohlađen.

Korak 1: Gurnite zadnji kraj bilo kojeg odabranog pribora na parnu mlaznicu i zaključajte ga okretanjem u smjeru suprotnom od kazaljke na satu. (vidi sliku C).

Korak 2: Cela četkica i mlaznica mogu se navući na adapter mlaznice (pogledajte sliku D).

Korištenje uređaja:

Korak 1: Postavite uređaj na čvrstu površinu.

Korak 2: Izvadite posudu za vodu (B3) tako što ćete je povući unazad i otvoriti mali ugaoni, silikonski poklopac koji se nalazi na njemu.

Korak 3: Koristite šolju da napunite vodu u uređaj.

NAPOMENA: Prilikom punjenja vode obratite pažnju na oznaku (MAX). Napunite maksimalno 120 ml destilovane vode ili vode iz slavine u posudu za vodu.

Korak 4: Zatvorite silikonski poklopac za vodu. I instalirajte ga u glavni uređaj tako što ćete ga gurnuti na mjesto.

Korak 5: Uključite uređaj u napajanje. Povucite prekidač za napajanje i uređaj će se uključiti. Pojavit će se crveno svjetlo. Molimo pričekajte da svjetlo postane zeleno prije nego nastavite dalje.

Korak 6: Zamijenite ili umetnite željeni dodatak.

Korak 7: Kada svjetlo postane zeleno, možete početi koristiti uređaj. Uređaj ima 2 načina rada:

1. Pritisnite i držite prekidač za paru (B7). Ovo će stvarati paru sve dok ne otpustite prekidač za paru.

2. Jedanput pritisnite prekidač za paru (B7). Ovo će stvarati paru sve dok ponovo ne pritisnete prekidač za paru ili dok se rezervoar za vodu ne isprazni.

Korak 8: Kada završite s korištenjem uređaja, otpustite ili otključajte prekidač za paru. Pritisnite prekidač za napajanje da isključite uređaj.

BILJEŽNICA:

Ako se količina pare smanji ili zaustavi tokom upotrebe, vjerovatno će se morati dopuniti voda. Da biste to učinili, ponovite tačke 2-4 u dijelu priručnika o korištenju uređaja.

Nemojte koristiti uređaj ako je posuda za vodu prazna.

Preporučuje se da ne ostavljate neiskorišteni vodu u rezervoaru kako biste izbjegli nakupljanje plijesni ili kamenca.

Preporučljivo je koristiti samo destilovanu vodu kako bi se izbjeglo začepljenje kamenca na uređaju i/ili priboru.

Nemojte dodavati nikakve aditive poput parfema, širćeta, škroba, gela za čišćenje prljavštine, gela za čišćenje ili drugih hemijskih materijala u vodu u posudi.

Čuvajte uređaj na suhom mjestu zaštićenom od mraza i direktne sunčeve svjetlosti.

Ostavite uređaj da se ohladi, a pribor da se potpuno osuši prije nego što ga odložite.

UPOTREBA - PRIBOR

BILJEŽNICA:

Prije upotrebe uređaja na bilo kojoj površini ili tekstilu, uvijek se uvjerite da materijal nije osjetljiv na paru tako što ćete prvo napraviti test na skrivenom području prije nego ga koristite na cijelom proizvodu/području.

Nemojte usmjeravati paru na zalijepljene laminirane ivice jer se ivica može olabaviti.

Nemojte koristiti uređaj za čišćenje nezaštićenih drvenih ili parketnih podova.

Nemojte koristiti uređaj za čišćenje obojenih ili plastificiranih površina kao što su kuhinjski ili dnevni boravak, vrata ili parket.

Za čišćenje ovih površina, kratko poparite krpu i njome prebršite površine.

Para može oštetiti zaptivene točke okvira prozora i, pri niskim vanjskim temperaturama, dovesti do napetosti na površini prozorskih stakala, a time i do loma stakla. Nemojte usmjeravati paru na zaptivene tačke na okviru prozora. Pri niskim vanjskim temperaturama zagrijte prozorska stakla laganim parom po cijeloj površini stakla. Očistite područje prozora ručnom mlaznicom i poklopcem. Da biste uklonili vodu, koristite brišač ili obrišite površine suvim.

Plastične/metalne četke mogu izgubiti osjetljive površine. Nisu prikladni za čišćenje osjetljivih površina.

Parna mlaznica: Parna mlaznica se može koristiti za sljedeća područja primjene bez dodatka:

1. Za uklanjanje blagih nabora sa visećih odevnih predmeta: Parite odevni predmet sa udaljenosti od 10-20 cm.

2. Za brisanje vlažne prašine: Krpu nakratko poparite i njome prebršite namještaj.

Male plastične/metalne okrugle četke: Okrugle četke se koriste za čišćenje tvrdokorne prljavštine koja se na taj način može lakše ukloniti.

Dodatak za tekstil i dezinfekciju: Može se koristiti za čišćenje malih površina koje se mogu prati, tuš kabina i ogledala. Obično se uz

ovaj dodatak treba koristiti krpa/disk za čišćenje od mikrovlakana.

- A2 - Četka za odjeću - Koristi se na odjeći, za uklanjanje dlačica i ispravljanje tkanina.
- A3 - Disk za čišćenje - Može se koristiti samostalno za peglanje odjeće.
- A4 - Fuzzy krpa - Koristi se sa diskom za čišćenje. Može se koristiti za čišćenje ravnih, tvrdih površina.
- A5 - Stalak - Koristi se za odlaganje uređaja.
- A6 - Adapter mlaznice - Potreban za upotrebu sa drugim dodacima.
- A7 - Pravokutna četka - Za čišćenje malih površina.
- A8 - Okrugla četka - Za čišćenje malih površina.
- A9 - Šiljasta mlaznica - Za omekšavanje prljavštine i uklanjanje prljavštine uz veći pritisak.
- A10 - Čaša - Za punjenje posude za vodu.

ČIŠĆENJE I ODRŽAVANJE

NAPOMENA: Prije čišćenja provjerite je li proizvod isključen i izvučen iz napajanja. Također, uvjerite se da su se proizvod i komponente/pribrator ohladili.

Korak 1: Nakon upotrebe proizvoda, preostala voda u posudi za vodu se mora izliti iz uređaja i ostaviti da se osuši na zraku, kako bi se izbjeglo stvaranje kamenca unutar posude za vodu.

Korak 2: Nemojte koristiti tvrde ili oštre predmete za čišćenje proizvoda ili drugih komponenti kako biste izbjegli oštećenje.

Korak 3: Uzmite krpu i koristite blago sredstvo za čišćenje da temeljito očistite krpu. Ostavite da se dobro osuši na zraku prije daljnje upotrebe ili skladištenja.

Korak 5: Koristite meku mokru krpu za čišćenje kućišta mašine, mlaznice i svih ostalih dodataka. Zatim koristite suhu meku krpu da obrišete proizvod.

Korak 4: Stavite proizvod i dodatke na suho i hladno mjesto van domašaja djece ili životinja.

Korak 5: Ako se proizvod ne koristi duži vremenski period, možete ga rastaviti.

BLJEŽNICA:

Nakon hlađenja proizvoda, vruća para će nakon hlađenja postati vodena para. Nešto vodene pare će se akumulirati u mlaznici za paru i postati kapljice vode, što je normalna pojava – pa pazite da se potpuno osuši.

Krpe za čišćenje se mogu prati u mašini na niskim temperaturama (do 30 C).

Ne stavljajte krpe za čišćenje u električnu sušilicu. osušite na vazduhu.

Krpa za čišćenje je potrošni materijal. Zamijenite novom krpom za čišćenje kada je to prikladno. Ako to ne učinite, to će uticati na efikasnost uređaja.

Ako krpa za čišćenje počne da se odmotava, pažljivo odrežite labave niti i nemojte ih povlačiti.

Ako se proizvod začepi kamencem , pomiješajte jedan dio limunske kiseline sa tri dijela vode. Sipajte ovu smjesu u posudu za vodu i ostavite 6 sati. Nakon toga, uključite uređaj preko površine koja nije otporna na limunsku kiselinu/vodootpornu.

RJEŠAVANJE PROBLEMA

Ako postoji problem s vašim proizvodom, provjerite sljedeće detalje prije nego što zatražite servis vašem dileru.

problem:

Bez pare

Moguće rješenje:

Provjerite je li uređaj priključen na napajanje.

Provjerite jesu li tipka za napajanje i prekidač za paru u položaju UKLJUČENO

Provjerite nivo vode.

problem:

Ne radi

Moguće rješenje:

Proverite da li je dugme za napajanje uređaja uključeno i da li je kabl priključen na napajanje.

problem:

Proizvod se blokira kamencem

Moguće rješenje:

Pomiješajte jedan dio limunske kiseline sa tri dijela vode. Sipajte ovu smjesu u posudu za vodu i ostavite 6 sati. Nakon toga, uključite uređaj preko površine koja nije otporna na limunsku kiselinu/vodootpornu.

Tehnički datum:

Napajanje: 220-240V ~ 50/60Hz

Snaga: 1200W

Kapacitet posude za vodu: 120 ml

Brzina izlazne pare: ~22ml/min



Brinući za okoliš..

Molimo Vas da kartonska pakovanja odnesete u otkup otpadnog papira. Polietilenske džakove (PE) bacajte u kontejner za plastiku. Iskorišćen uređaj treba odneti na odgovarajuću deponiju, jer opasni sastojci koji se u njemu nalaze, mogu biti opasni za okoliš. Električni uređaj treba odneti na način, koji ograničava njegovu ponovnu upotrebu i korištenje. Ako se u uređaju nalaze baterije, treba ih izvaditi i odvojeno predati na deponiju.

Uređaj se ne smije bacati u kontejner za komunalni otpad!!

BIZTONSÁGI FELTÉTELEK

FONTOS UTASÍTÁSOK A HASZNÁLATI BIZTONSÁGRÓL

KÉRJÜK, OLVASSA EL FIGYELMESEN, ÉS ŐRIZZE MEG A KÉSŐBBI HIVATKOZÁSHOZ

A garanciális feltételek eltérőek, ha a készüléket kereskedelmi célra használják.

1. A termék használata előtt figyelmesen olvassa el és mindig tartsa be az alábbi utasításokat. A gyártó nem vállal felelősséget a nem rendeltetésszerű használatból eredő károkért.
2. A termék csak beltérben használható. Ne használja a terméket olyan célra, amely nem kompatibilis az alkalmazással.
3. Az alkalmazható feszültség 220-240V, ~50/60Hz . Biztonsági okokból nem célszerű több eszközt csatlakoztatni egy konnektorhoz.
4. Legyen óvatos, ha gyermekek közelében használja. Ne hagyja, hogy a gyerekek játsszanak a termékkel. Ne engedje, hogy gyermekek vagy olyan személyek, akik nem ismerik a készüléket, felügyelet nélkül használják azt.
5. FIGYELMEZTETÉS: Ezt a készüléket 8 éven felüli gyermekek és csökkent fizikai, érzékszervi vagy szellemi képességű személyek, illetve olyan személyek, akiknek nincs tapasztalatuk vagy ismereteik az eszközzel kapcsolatban, csak a biztonságukért felelős személy felügyelete mellett használhatják, ill. ha eligazították őket a készülék biztonságos használatáról, és tisztában vannak a működésével járó veszélyekkel. Gyermekek nem játszhatnak a készülékkel. A készülék tisztítását és karbantartását gyermekek nem végezhetik, kivéve, ha 8 évesnél idősebbek, és ezeket a tevékenységeket felügyelet mellett végzik.
6. A termék használatának befejezése után ne felejtse el óvatosan kihúzni a dugót a konnektorból, miközben a dugaszt a kezével fogja meg. Soha ne húzza a tápkábelt!!!
7. Soha ne hagyja a terméket az áramforráshoz csatlakoztatva felügyelet nélkül. Még akkor is, ha a használat rövid időre megszakad, kapcsolja ki a hálózatról, húzza ki a tápkábelt.
8. Soha ne tegye a tápkábelt, a csatlakozót vagy az egész készüléket a vízbe. Soha ne tegye ki a terméket légköri hatásoknak, például közvetlen napfénynek vagy esőnek, stb. Soha ne használja a terméket nedves környezetben.
9. Rendszeresen ellenőrizze a tápkábel állapotát. Ha a tápkábel megsérül, a veszélyes helyzetek elkerülése érdekében a terméket szakszervizbe kell vinni, hogy kicseréljék.
10. Soha ne használja a terméket sérült tápkábelrel, vagy ha leejtették, más módon megsérült, vagy ha nem működik megfelelően. Ne próbálja meg saját maga megjavítani a hibás terméket, mert az áramütéshez vezethet. A sérült készüléket mindig vigye szakszervizbe a javításhoz. Minden javítást csak felhatalmazott szerviz szakember végezhet. A helytelenül elvégzett javítás veszélyes helyzeteket okozhat a felhasználó számára.
11. Soha ne helyezze a terméket forró vagy meleg felületekre vagy konyhai készülékekre, például elektromos sütőre vagy gázégőre, vagy azok közelébe.
12. Ne használja a terméket éghető anyagok közelében.
13. Ne hagyja, hogy a kábel a pult szélén lógjon.
14. Soha ne irányítsa a gőztisztítót önmagára, más emberekre, állatokra vagy elektromos készülékekre, pl. sütőre.
15. A készüléket csak eredeti tartozékokkal használhatja.
16. Ne takarja el a gép nyílásait, és ne helyezzen be semmilyen tárgyat a nyílásokba.
17. Mielőtt vizet önt a készülékbe, húzza ki az elektromos hálózatról.
18. A készülékben csak tiszta víz használható, ne adjunk hozzá semmilyen anyagot: vízkőoldó, aromás olajok, tisztítószerek.
19. Győződjön meg arról, hogy a víztartály fedele szorosan rá van csavarva a készülékre.
20. Figyelmeztetés. forró felületek.

21. Figyelmeztetés. Forró gőz ég az okom.

A FŐ KÉSZLET TARTALMAZZA (lásd A kép)

- | | | |
|-----------------------|---------------|-------------------|
| 1. Fő egység | 2. Ruhakefé | 3. Tisztítótárcsa |
| 4. Elmosódott ruha | 5. Állvány | 6. Fűvókaadapter |
| 7. Négyszögletes kefe | 8. Kerek kefe | 9. Hegyes fűvóka |
| 10. Kupa | | |

ALKATRÉSZLISTA (lásd: B kép)

- | | | |
|---------------------------|--------------|----------------|
| 1. Főkapcsoló | 2. Fogantyú | 3. Víz tartály |
| 4. Alsó | 5. gőzfűvóka | |
| 6. Jelzőfény (piros/zöld) | | |
| - Piros fény: fűtés | | |
| - Zöld fény: működik. | | |
| 7. Gőzkapcsoló | | |

Az első használat előtt:

Vegye ki a terméket és az alkatrészeket, távolítsa el minden csomagolóanyagot, és ellenőrizze, nem sérült-e meg valamelyik.

Tartozékok összeszerelése:

MEGJEGYZÉS: Bármilyen szétzerelés vagy karbantartás előtt győződjön meg arról, hogy a készülék ki van kapcsolva és lehűlt.

1. lépés: Nyomja a kiválasztott tartozék hátsó végét a gőzfűvókára, és rögzítse az óramutató járásával ellentétes irányba forgatva. (lásd a C képet)
2. lépés: Az összes kefe és a fűvóka rácsúsztható a fűvókaadapterre (lásd a D képet).

A készülék használata:

1. lépés: Helyezze a készüléket szilárd felületre.
 2. lépés: Vegye ki a víztartályt (B3) úgy, hogy hátrafelé csúsztatja, és kinyitja a rajta található kis szögletes, szilikon fedelet.
 3. lépés: A csészével töltsön vizet a készülékbe.
- MEGJEGYZÉS: A víz feltöltésekor ügyeljen a (MAX) jelzésre. Töltsön legfeljebb 120 ml desztillált vizet vagy csapvizet a víztartályba.
4. lépés: Zárja le a vízszilikon fedelet. És a helyére csúsztatva telepítse a fő eszközbé.
 5. lépés: Csatlakoztassa a készüléket a tápegységhez. Csúsztassa el a főkapcsolót, és a készülék bekapcsol. Megjelenik egy piros lámpa. Kérjük, várja meg, amíg a lámpa zöldre vált, mielőtt továbblép.
 6. lépés: Cserélje ki vagy helyezze be a kívánt tartozékokat.
 7. lépés: Amint a fény zöldre vált, elkezdheti használni az eszközt. A készülék 2 üzemmóddal rendelkezik:
 1. Nyomja meg és tartsa lenyomva a Steam kapcsolót (B7). Ez gőzt termel, amíg el nem engedi a gőzkapcsolót.
 2. Nyomja meg egyszer a Steam kapcsolót (B7). Ez addig fog gőzt termelni, amíg újra meg nem nyomja a Steam kapcsolót, vagy amíg a víztartály ki nem ürül.
 8. lépés: Miután befejezte az eszköz használatát, engedje fel vagy oldja fel a gőzkapcsolót. Nyomja meg a főkapcsolót a készülék kikapcsolásához.

JEGYZETFÜZET:

Ha a gőz mennyisége csökken vagy leáll használat közben, valószínűleg újra kell tölteni vizet. Ehhez ismétlje meg a kézikönyv A készülék használata című részének 2-4. pontját.

Ne használja a készüléket, ha a víztartály üres.

Javasoljuk, hogy ne hagyjon fel nem használt vizet a tartályban, hogy elkerülje a penész vagy a vízkő lerakódását.

Erősen ajánlott csak desztillált vizet használni, hogy elkerülje a készülék és/vagy tartozékok vízkő eltömődését.

Ne adjon a tartályban lévő vízhez semmilyen adalékanyagot, például parfümöt, ecetet, keményítőt, szennyeződéss-tisztító gél, tisztítógélt vagy más vegyi anyagokat.

A készüléket száraz, fagyótól és közvetlen napfénytől védett helyen tárolja.

Tárolás előtt hagyja lehűlni a készüléket, és a tartozékokat teljesen megszáradni.

HASZNÁLATI KIEGÉSZÍTŐK

JEGYZETFÜZET:

Mielőtt a készüléket bármilyen felületen vagy textílián használná, mindig győződjön meg arról, hogy az anyag nem érzékeny a gőzre, először egy rejtett területen, mielőtt a teljes terméken/területen használná.

Ne irányítsa a gőzt a ragasztott laminált élekre, mert a szél meglazulhat.

Ne használja a készüléket lezáratlan fa vagy parketta tisztítására.

Ne használja a készüléket festett vagy műanyaggal bevont felületek, például konyha- vagy nappali bútorok, ajtók vagy parketta tisztítására. Ezeknek a felületeknek a tisztításához pároljon rövid ideig egy törölkendőt, és törölje át vele a felületeket.

A gőz károsíthatja az ablakkeret tömített pontjait, és alacsony külső hőmérsékleten az ablaküvegek felületének feszültségéhez és ezáltal az üveg betöréséhez vezethet. Ne irányítsa a gőzt az ablakkeret tömített pontjaira. Alacsony külső hőmérséklet esetén melegítse fel az ablaküvegeket úgy, hogy az üveg teljes felületét finoman gőzölje. Tisztítsa meg az ablak területét kézi fűvókával és fedéllel. A víz eltávolításához használjon gumibetétet, vagy törölje szárazra a felületeket.

A műanyag/fém kefék megkarcolhatják az érzékeny felületeket. Érzékeny felületek tisztítására nem alkalmasak.

Gőzfűvóka: A gőzfűvóka a következő alkalmazási területeken használható tartozékok nélkül:

1. A felakasztott ruhadarabok enyhé gyűrődéseinek eltávolításához: Gőzölje meg a ruhadarabot 10-20 cm távolságból.
2. Nedves por letöréséhez: Pároljon rövid ideig egy ruhát, és törölje át vele a bútorokat.

Kisméretű műanyag/fém körkefék: A kerek kefék a makacs szennyeződések tisztítására szolgálnak, amelyek így könnyebben eltávolíthatók.

Textil- és fertőtlenítéshez való tartozék: Kisebb, lemosható felületek, zuhanykabinok, tükrök tisztítására használható. Általában a mikroszálás kendőt/tisztító korongot kell ehhez a tartozékhoz használni.

A2 - Ruhakefe - Ruhákon, haj eltávolítására és szövetek kiegyenesítésére.

A3 - Tisztítókorong - Egyedül is használható ruha vasolásához.

A4 – Homályos kendő – Tisztítókoronggal együtt használták. Sík, kemény felületek tisztítására használható.

A5 - Állvány - A készülék tárolására szolgál.

A6 - Fűvókadapter - Más tartozékokkal való használathoz szükséges.

A7 - Négyszögletes kefe - Kis felületek tisztítására.

A8 - Körkefe - Kis felületek tisztítására.

A9 - Hegyes fűvóka - A szennyeződések lágyítására és a szennyeződések nagyobb nyomással történő eltávolítására.

A10 - Pohár - A víztartály feltöltéséhez.

TISZTÍTÁS ÉS KARBANTARTÁS

MEGJEGYZÉS: Tisztítás előtt ellenőrizze, hogy a termék ki van-e kapcsolva, és ki van-e húzva a tápegységből. Győződjön meg arról is, hogy a termék és az alkatrészek/tartozékok lehűtek.

1. lépés: A termék használata után a víztartályban maradt vizet ki kell önteni a készülékből, és hagyni kell levegőn megszáradni, hogy elkerüljük a vízkőképződést a víztartály belsejében.

2. lépés: A károsodás elkerülése érdekében ne használjon kemény vagy éles tárgyakat a termék vagy más alkatrészek tisztításához.

3. lépés: Vegye ki a kendőt, és enyhe tisztítószerezrel alaposan tisztítsa meg a kendőt. Hagyja alaposan levegőn megszáradni további használat vagy tárolás előtt.

5. lépés: Puha, nedves ruhával tisztítsa meg a gép testét, a fűvókát és az összes többi tartozékot. Ezután egy száraz puha ronggyal törölje szárazra a terméket.

4. lépés: Helyezze a terméket és a tartozékokat száraz és hűvös helyre, ahol gyermekek vagy állatok nem férhetnek hozzá.

5. lépés: Ha a terméket hosszabb ideig nem használja, szétszerelheti a terméket.

JEGYZETFUZET:

A termék lehűlése után a forró gőz lehűlés után vízgőzné válik. Néhány vízgőz felhalmozódik a gőzfűvókában és vízceppökké válik, ami normális jelenség – ezért ügyeljen arra, hogy teljesen megszáradjon.

A tisztítókendők alacsony hőmérsékleten (30 C-ig) mosógépben moshatók.

Ne tegyen tisztítókendőt elektromos szárítógépbe, levegőn szárítsa meg.

A tisztítókendő fogyóeszköz. Szükség esetén cserélje ki új tisztítókendőre. Ennek elmulasztása befolyásolja a készülék hatékonyságát.

Ha a tisztítókendő kezd kibomlani, óvatosan vágja el a meglazult szálakat, és ne húzza meg őket.

Ha a terméket eltömíti a vízkő, keverjen össze egy rész citromsavat három rész vízzel. Öntse ezt a keveréket a víztartályba, és hagyja állni 6 órán keresztül. Ezt követően kapcsolja BE a készüléket egy nem citromsav/vízálló felületen.

HIBAEHÁRÍTÁS

Ha probléma van a termékkel, ellenőrizze az alábbi adatokat, mielőtt szervizbe kéri a kereskedőjéhez.

probléma:

Nincs gőz

Lehetséges megoldás:

Ellenőrizze, hogy a készülék csatlakoztatva van-e a tápegységhez.

Ellenőrizze, hogy a bekapcsológomb és a gőzkapcsoló ON állásban van-e

Ellenőrizze a vízszintet.

probléma:

Nem működik

Lehetséges megoldás:

Ellenőrizze, hogy a készülék bekapcsológombja be van-e kapcsolva, és a kábel csatlakoztatva van-e a tápegységhez.

probléma:

A terméket eltömíti a vízkő

Lehetséges megoldás:

Keverjünk össze egy rész citromsavat három rész vízzel. Öntse ezt a keveréket a víztartályba, és hagyja állni 6 órán keresztül. Ezután kapcsolja BE a készüléket egy nem citromsav/vízálló felületen.

Műszaki dátum:

Tápellátás: 220-240V ~ 50/60Hz

Teljesítmény: 1200W

Víztartály irtartalma: 120 ml

Gőzkimeneti sebesség: ~22ml/perc

Eszköz készül I. osztályú szigetelés és kell csatlakoztatni csak a konnektorba örölt áramkör. A készülék megfelel az EU előírásoknak:

- Low Voltage Directive (LVD)

- Elektromágneses kompatibilitás (EMC)

Eszköz CE jelöléssel jelzés értékelése címke



A környezetet védelme érdekében kérjük külön karton dobozok és műanyag zsákokat és dobja őket a megfelelő hulladék közé. Használt készüléket kell eljuttatni a kijelölt gyűjtőhelyekre miatt veszélyes elemek alkatrészeket, amelyek hatással lehetnek a környezetre. Ne dobja a készüléket a közös szemétkosárba.

VEILIGHEIDSVORWAARDEN

BELANGRIJKE INSTRUCTIES OVER VEILIGHEID VAN GEBRUIK

LEES ZORGVULDIG EN BEWAAR VOOR TOEKOMSTIGE REFERENTIE

De garantievorwaarden zijn anders als het apparaat voor commerciële doeleinden wordt gebruikt.

1. Lees de volgende instructies aandachtig door voordat u het product gebruikt en volg ze altijd op. De fabrikant is niet verantwoordelijk voor enige schade als gevolg van verkeerd gebruik.
2. Het product mag alleen binnenshuis worden gebruikt. Gebruik het product niet voor enig doel dat niet verenigbaar is met de toepassing ervan.
3. Het toepasselijke voltage is 220-240V, ~50/60Hz . Om veiligheidsredenen is het niet gepast om meerdere apparaten op één stopcontact aan te sluiten.
4. Wees voorzichtig bij gebruik in de buurt van kinderen. Laat de kinderen niet met het product spelen. Laat kinderen of mensen die het apparaat niet kennen het niet zonder toezicht gebruiken.
5. WAARSCHUWING: Dit apparaat mag worden gebruikt door kinderen ouder dan 8 jaar en personen met verminderde lichamelijke, zintuiglijke of geestelijke vermogens, of personen zonder ervaring met of kennis van het apparaat, alleen onder toezicht van een persoon die verantwoordelijk is voor hun veiligheid, of als ze zijn geïnstrueerd over het veilige gebruik van het apparaat en zich bewust zijn van de gevaren die zijn verbonden aan de werking ervan. Kinderen mogen niet met het apparaat spelen. Reiniging en onderhoud van het apparaat mogen niet worden uitgevoerd door kinderen, tenzij ze ouder zijn dan 8 jaar en deze activiteiten onder toezicht worden uitgevoerd.
6. Nadat u klaar bent met het gebruik van het product, moet u er altijd aan denken om de stekker voorzichtig uit het stopcontact te halen terwijl u het stopcontact met uw hand vasthoudt. Trek nooit aan de stroomkabel!!!
7. Laat het product nooit zonder toezicht aangesloten op de stroombron. Zelfs als het gebruik voor een korte tijd wordt onderbroken, schakel het dan uit van het netwerk, haal de stekker uit het stopcontact.
8. Leg nooit het netsnoer, de stekker of het hele apparaat in het water. Stel het product nooit bloot aan atmosferische omstandigheden zoals direct zonlicht of regen enz. Gebruik het product nooit in vochtige omstandigheden.
9. Controleer regelmatig de staat van de voedingskabel. Als de voedingskabel beschadigd is, moet het product naar een professionele servicelocatie worden gebracht om te worden vervangen om gevaarlijke situaties te voorkomen.
10. Gebruik het product nooit met een beschadigd netsnoer of als het is gevallen of op een andere manier beschadigd is of als het niet goed werkt. Probeer het defecte product niet zelf te repareren, dit kan een elektrische schok veroorzaken. Breng het beschadigde apparaat altijd naar een professionele servicelocatie om het te laten repareren. Alle reparaties kunnen alleen worden uitgevoerd door geautoriseerde serviceprofessionals. De foutief uitgevoerde reparatie kan gevaarlijke situaties opleveren voor de gebruiker.
11. Plaats het product nooit op of in de buurt van hete of warme oppervlakken of keukenapparatuur zoals de elektrische oven of gasbrander.
12. Gebruik het product nooit in de buurt van brandbare stoffen.
13. Laat het snoer niet over de rand van het aanrecht hangen.
14. Richt de stoomreiniger nooit op uzelf, andere mensen, dieren of elektrische apparaten, bijv. ovens.
15. U kunt het apparaat alleen gebruiken met originele accessoires.

16. Blokkeer de openingen van de machine niet en steek geen voorwerpen in de openingen.
17. Haal de stekker uit het stopcontact voordat u water in het apparaat giet.
18. Er mag alleen schoon water in het apparaat worden gebruikt, voeg geen stoffen toe: ontkalkingsmiddelen, aromatische oliën, reinigingsmiddelen.
19. Zorg ervoor dat het deksel van het waterreservoir stevig op het apparaat is vastgeschroefd.
20. Waarschuwing. hete oppervlakken.
21. Waarschuwing. Hete stoom mijn zaak brandt.

HOOFDSET BEVAT (zie afbeelding A)

- | | | |
|-------------------------|-------------------|----------------------|
| 1. Hoofdapparaat | 2. Kledingborstel | 3. Reinigingschijf |
| 4. Donzige doek | 5. Staander | 6. Mondstukadapter |
| 7. Rechthoekige borstel | 8. Ronde borstel | 9. Puntige spuitmond |
| 10. Beker | | |

ONDERDELENLIJST (zie: Afbeelding B)

- | | | |
|-----------------------------------|---------------|-------------------|
| 1. Aan/uit-schakelaar | 2. Handgreep | 3. Waterreservoir |
| 4. Onderste | 5. stoompijpe | |
| 6. Aangegeven lampje (rood/groen) | | |
| - Rood licht: verwarming | | |
| - Groen licht: werkt. | | |
| 7. Stoomschakelaar | | |

Voor het eerste gebruik:

Haal het product en de componenten eruit, verwijder al het verpakkingsmateriaal en controleer op eventuele schade.

Accessoires monteren:

OPMERKING: zorg ervoor dat het apparaat is uitgeschakeld en afgekoeld voordat u het demonteert of onderhoud uitvoert.

Stap 1: Duw het achterste uiteinde van een willekeurig gekozen accessoire op het stoompijpe en vergrendel het door het tegen de klok in te draaien. (zie afbeelding C) .

Stap 2: De hele borstel en het mondstuk kunnen op de mondstukadapter worden geschoven (zie afbeelding D).

Het apparaat gebruiken:

Stap 1: Plaats het apparaat op een stevige ondergrond.

Stap 2: Haal het waterreservoir (B3) eruit door het naar achteren te schuiven en de kleine hoekige siliconen klep erop te openen.

Stap 3: Gebruik de beker om water in het apparaat te vullen.

OPMERKING: Let bij het vullen van het water op de marking (MAX). Vul maximaal 120 ml gedestilleerd water of kraanwater in het waterreservoir.

Stap 4: Sluit de watersiliconenklep. En installeer het in het hoofdapparaat door het op zijn plaats te schuiven.

Stap 5: Sluit het apparaat aan op de voeding. Verschuif de aan/uit-schakelaar en het apparaat wordt ingeschakeld. Er verschijnt een rood lampje. Wacht tot het licht groen wordt voordat u verder gaat.

Stap 6: Verwissel of plaats elk gewenst accessoire.

Stap 7: Zodra het lampje groen wordt, kunt u het apparaat gaan gebruiken. Het apparaat heeft 2 werkmodi:

1. Houd de stoomschakelaar (B7) ingedrukt. Hierdoor wordt stoom gegenereerd totdat u de stoomschakelaar loslaat.

2. Druk één keer op de stoomschakelaar (B7). Hierdoor wordt stoom gegenereerd totdat u opnieuw op de stoomschakelaar drukt of het waterreservoir leeg is.

Stap 8: Zodra u klaar bent met het gebruik van het apparaat, laat u de stoomschakelaar los of ontgrendelt u deze. Druk op de aan/uit-schakelaar om het apparaat uit te schakelen.

NOTITIEBOEKJE:

Als het stoomvolume tijdens gebruik wordt verminderd of gestopt, moet er waarschijnlijk water worden bijgevuld. Herhaal hiervoor de punten 2-4 van het gedeelte Het apparaat gebruiken van de handleiding.

Gebruik het apparaat niet als het waterreservoir leeg is.

Het wordt aangeraden om geen ongebruikt water in de tank te laten staan om schimmel- of kalkaanslag te voorkomen.

Het wordt ten zwaarste aanbevolen om alleen gedestilleerd water te gebruiken om kalkaanslag op het apparaat en/of de accessoires te voorkomen.

Voeg geen toevoegingen zoals parfum, azijn, zetmeel, vuiloplossende gel, reinigingsgel of andere chemische materialen toe aan het water in de container.

Bewaar het apparaat op een droge plaats die beschermd is tegen vorst en direct zonlicht.

Laat het apparaat afkoelen en de accessoires volledig drogen voordat u ze opbergt.

GEBRUIK-ACCESSOIRES

NOTITIEBOEKJE:

Voordat u het apparaat op een oppervlak of textiel gebruikt, moet u er altijd voor zorgen dat het materiaal niet gevoelig is voor stoom door eerst een test uit te voeren op een verborgen gebied voordat u het op een heel product/gebied gebruikt.

Richt de stoom niet op gelijmde gelamineerde randen, omdat de rand dan los kan raken.

Gebruik het apparaat niet voor het reinigen van onverzegelde houten of parketvloeren.

Gebruik het apparaat niet voor het reinigen van geverfde of geplastificeerde oppervlakken zoals keuken- of woonkamermeubels, deuren of

parket.

Om deze oppervlakken schoon te maken, stoomt u een doek kort en veegt u hiermee over de oppervlakken.

Stoom kan afdichtingspunten van het raamkozijn beschadigen en bij lage buitentemperaturen leiden tot spanningen op het oppervlak van de ruiten en daardoor tot glasbreuk. Richt de stoom niet op afgedichte punten op het raamkozijn. Bij lage buitentemperaturen de ruiten opwarmen door het volledige glasoppervlak zachtjes te stomen. Reinig het raamgebied met een handmatig mondstuk en deksel. Gebruik een rakel om het water te verwijderen of veeg de oppervlakken droog.

Borstels van kunststof/metaal kunnen krassen maken op gevoelige oppervlakken. Ze zijn niet geschikt voor het reinigen van gevoelige oppervlakken.

Stoomnozzle: De stoomnozzle kan zonder accessoires voor de volgende toepassingsgebieden worden gebruikt:

1. Voor het verwijderen van lichte kreukels uit hangende kledingstukken: Stoom het kledingstuk op een afstand van 10-20 cm.
2. Voor het afvegen van vochtig stof: Stoom een doek kort en veeg hiermee over meubels.

Kleine ronde borstels van kunststof/metaal: De ronde borstels worden gebruikt voor het verwijderen van hardnekkig vuil dat zo gemakkelijker te verwijderen is.

Opzetstuk voor textiel en desinfectie: het kan worden gebruikt voor het reinigen van kleine schoon te maken oppervlakken, douchecabines en spiegels. Gewoonlijk moet de microvezeldoek/reinigingsschijf met dit accessoire worden gebruikt.

A2 - Kledingborstel - Gebruikt op kleding, voor het verwijderen van haren en het rechttrekken van stoffen.

A3 - Reinigingsschijf - Kan alleen worden gebruikt voor het strijken van kleding.

A4 - Pluizige doek - Gebruikt met de reinigingsschijf. Kan worden gebruikt om vlakke, harde oppervlakken schoon te maken.

A5 - Standaard - Wordt gebruikt om het apparaat op te bergen.

A6 - Mondstukadapter - Nodig voor gebruik met andere hulpstukken.

A7 - Rechthoekige borstel - Voor het reinigen van kleine oppervlakken.

A8 - Ronde borstel - Voor het reinigen van kleine oppervlakken.

A9 - Puntig mondstuk - Voor het verzachten van vuil en het verwijderen van vuil met meer druk.

A10 - Beker - Voor het vullen van het waterreservoir.

REINIGING EN ONDERHOUD

OPMERKING: Zorg er voor het reinigen voor dat het product is uitgeschakeld en de stekker uit het stopcontact is gehaald. Zorg er ook voor dat het product en de componenten/accessoires zijn afgekoeld.

Stap 1: Na gebruik van het product moet het resterende water in het waterreservoir uit het apparaat worden gegoten en aan de lucht worden gedroogd om kalkvorming in het waterreservoir te voorkomen.

Stap 2: Gebruik geen harde of scherpe voorwerpen om het product of andere onderdelen schoon te maken om schade te voorkomen.

Stap 3: Pak de doek en gebruik een mild reinigingsmiddel om de doek grondig schoon te maken. Laat het goed aan de lucht drogen voor verder gebruik of opslag.

Stap 5: Gebruik een zachte, natte doek om de behuizing van de machine, het mondstuk en alle andere accessoires schoon te maken.

Gebruik vervolgens een droge, zachte doek om het product droog te vegen.

Stap 4: Bewaar het product en de accessoires op een droge en koele plaats buiten het bereik van kinderen of dieren.

Stap 5: Als het product langere tijd niet wordt gebruikt, kunt u het product demonteren.

NOTITIEBOEKJE:

Na afkoeling van het product wordt hete stoom na afkoeling waterdamp. Er zal wat waterdamp zich ophopen in het stoompijpie en waterdruppels worden, wat een normaal verschijnsel is – zorg er dus voor dat je het volledig laat drogen.

Poetsdoeken kunnen in de machine worden gewassen bij lage temperaturen (tot 30 C).

Doe geen poetsdoeken in een elektrische droger, aan de lucht drogen.

Het schoonmaakdoekje is een verbruiksartikel. Vervang indien nodig door een nieuw schoonmaakdoekje. Als u dit niet doet, heeft dit invloed op de efficiëntie van het apparaat.

Als de poetsdoek begint te rafelen, knip dan de losse draden voorzichtig af en trek er niet aan.

Als het product verstopt raakt door kalkaanslag, meng dan een deel citroenzuur met drie delen water. Giet dit mengsel in het waterreservoir en laat het 6 uur staan. Zet het apparaat daarna AAN op een niet-citroenzuur/waterbestendig oppervlak.

PROBLEEMOPLOSSEN

Als er een probleem is met uw product, controleer dan de volgende details voordat u om service vraagt naar uw dealer.

probleem:

Geen stoom

Mogelijke oplossing:

Controleer of het apparaat is aangesloten op de voeding.

Controleer of de aan/uit-knop en de stoomschakelaar in de AAN-stand staan

Controleer het waterpeil.

probleem:

Werkt niet

Mogelijke oplossing:

Controleer of de aan/uit-knop van het apparaat is ingeschakeld en of de kabel is aangesloten op de voeding.

probleem:

Het product raakt verstopt door kalkaanslag

Mogelijke oplossing:

Meng een deel citroenzuur met drie delen water. Giet dit mengsel in het waterreservoir en laat het 6 uur staan. Zet het apparaat daarna AAN op een niet-citroenzuur/waterbestendig oppervlak.

Technische datum:
Voeding: 220-240V ~ 50/60Hz
Vermogen: 1200W
Capaciteit waterreservoir: 120 ml
Stoomproductiesnelheid: ~ 22 ml/min



We geven om het milieu. We vragen u om de kartonnen verpakkingen te storten bij het oud papier. Polyethyleen zakken (PE) storten in de container voor plastic. Versleten apparatuur afgeven bij het juiste verzamelpunt, als in het apparaat gevaarlijke elementen zitten kan dat een bedreiging zijn voor het milieu. Elektrisch apparaat moet worden geretourneerd om het hergebruik te verminderen. Als in het apparaat batterijen zitten, horen die verwijderd te worden en apart af te worden gegeven bij het juiste verzamelpunt.

SVENSKA

SÄKERHETSVILLKOR

VIKTIGA INSTRUKTIONER OM ANVÄNDNINGSSÄKERHET LÄS NOGGRANT OCH BEVAR FÖR FRAMTIDA REFERENS

Garantivillkoren är annorlunda om enheten används för kommersiella ändamål.

1. Innan du använder produkten, läs noggrant och följ alltid följande instruktioner. Tillverkaren ansvarar inte för eventuella skador till följd av missbruk.
2. Produkten får endast användas inomhus. Använd inte produkten för något ändamål som inte är förenligt med dess tillämpning.
3. Tillämplig spänning är 220-240V, ~50/60Hz . Av säkerhetsskäl är det inte lämpligt att ansluta flera enheter till ett eluttag.
4. Var försiktig när du använder dem i närheten av barn. Låt inte barnen leka med produkten. Låt inte barn eller personer som inte känner till enheten använda den utan uppsikt.
5. VARNING: Denna enhet får användas av barn över 8 år och personer med nedsatt fysisk, sensorisk eller mental förmåga, eller personer utan erfarenhet eller kunskap om enheten, endast under överinseende av en person som är ansvarig för deras säkerhet, eller om de har fått instruktioner om säker användning av enheten och är medvetna om farorna som är förknippade med dess användning. Barn ska inte leka med enheten. Rengöring och underhåll av enheten bör inte utföras av barn, såvida de inte är över 8 år och dessa aktiviteter utförs under uppsikt.
6. När du är klar med produkten kom alltid ihåg att försiktigt dra ut kontakten från eluttaget

och hålla i uttaget med handen. Dra aldrig i strömkabeln!!!

7. Lämna aldrig produkten ansluten till strömkällan utan uppsikt. Även när användningen avbryts under en kort tid, stäng av den från nätverket, koppla ur strömmen.

8. Sätt aldrig strömkabeln, kontakten eller hela enheten i vattnet. Utsätt aldrig produkten för atmosfäriska förhållanden som direkt solljus eller regn etc. Använd aldrig produkten i fuktiga förhållanden.

9. Kontrollera med jämna mellanrum strömkabelns skick. Om strömkabeln är skadad bör produkten vändas till en professionell serviceplats för att bytas ut för att undvika farliga situationer.

10. Använd aldrig produkten med en skadad strömkabel eller om den tappats eller skadats på annat sätt eller om den inte fungerar som den ska. Försök inte reparera den defekta produkten själv eftersom det kan leda till elektriska stötar. Vänd alltid den skadade enheten till en professionell serviceplats för att reparera den. Alla reparationer kan endast utföras av auktoriserad servicepersonal. Den felaktiga reparationen kan orsaka farliga situationer för användaren.

11. Placera aldrig produkten på eller nära varma eller varma ytor eller köksapparater som den elektriska ugnen eller gasbrännaren.

12. Använd aldrig produkten i närheten av brännbart material.

13. Låt inte sladden hänga över kanten på disken.

14. Rikta aldrig ångtvättaren mot dig själv, andra människor, djur eller elektriska apparater, t.ex. ugnar.

15. Du kan endast använda enheten med originaltillbehör.

16. Blockera inte öppningarna på maskinen, och stoppa inte in några föremål i öppningarna.

17. Innan du håller vatten i enheten, koppla bort den från strömförsörjningen.

18. Endast rent vatten får användas i enheten, tillsatt inga ämnen: avkalkning, aromatiska oljor, rengöringsmedel.

19. Se till att vattentankens lock är ordentligt fastskruvat i enheten.

20. Varning. heta ytor.

21. Varning. Het ånga min orsak brinner.

HUVUDETSET INGÅR (se bild A)

- | | | |
|-----------------------|----------------|-----------------------|
| 1. Huvudenhet | 2. Plaggborste | 3. Rengöringsskiva |
| 4. Luddrig trasa | 5. Stativ | 6. Munstycksadapter |
| 7. Rektangulär borste | 8. Rund borste | 9. Spetsigt munstycke |
| 10. Cup | | |

DELLISTA (se: Bild B)

- | | | |
|------------------------------|-----------------|---------------|
| 1. Strömbrytare | 2. Handtag | 3. Vattentank |
| 4. Botten | 5. ångmunstycke | |
| 6. Indikerat ljus (röd/grön) | | |
| - Rött ljus: uppvärmning | | |
| - Grönt ljus: fungerar. | | |
| 7. Steam switch | | |

Före första användningen:

Ta ut produkten och komponenterna, ta bort allt förpackningsmaterial och kontrollera eventuella skador på något av dem.

Montering av tillbehör:

OBS: Se till att enheten är avstängd och nedkyld före eventuell demontering eller underhåll.

Steg 1: Skjut in den bakre änden av valfritt tillbehör på ångmunstycket och lås det genom att vrida det moturs. (se bild C) .

Steg 2: Helborsten och munstycket kan skjutas på munstycksadaptorn (se bild D).

Använda enheten:

Steg 1: Placera enheten på en stadig yta.

Steg 2: Ta ut vattenbehållaren (B3) genom att skjuta den bakåt och öppna den lilla kantiga silikonfliken som sitter på den.

Steg 3: Använd koppen för att fylla vatten i enheten.

OBS: Var uppmärksam på markeringen (MAX) när du fyller på vattnet. Fyll max 120 ml destillerat vatten eller kranvatten i vattenbehållaren.

Steg 4: Stäng vattensilikonflik. Och installera den i huvudenheten genom att skjuta den på plats.

Steg 5: Anslut enheten till strömförsörjningen. Skjut strömbrytaren och enheten slås på. Ett rött ljus kommer att visas. Vänta tills lampan blir grön innan du fortsätter.

Steg 6: Byt ut eller sätt in valfritt tillbehör.

Steg 7: När lampan blir grön kan du börja använda enheten. Enheten har 2 arbetslägen:

1. Tryck och håll ned Steam-knappen (B7). Detta kommer att generera ånga tills du släpper ångomkopplaren.

2. Tryck en gång på Steam-omkopplaren (B7). Detta genererar ånga tills du trycker på Steam-knappen igen eller tills vattentanken är tom.

Steg 8: När du är klar med att använda enheten, släpp eller lås upp ångbrytaren. Tryck på strömbrytaren för att stänga av enheten.

ANTECKNINGSBOK:

Om ångvolymen minskas eller stoppas under användning, måste vatten förmodligen fyllas på. För att göra det, upprepa punkterna 2-4 från avsnittet Använda enheten i manualen.

Använd inte enheten när vattenbehållaren är tom.

Det rekommenderas att inte lämna något oanvänt vatten i tanken för att undvika mögel eller kalkavlagringar.

Det rekommenderas starkt att endast använda destillerat vatten för att undvika att enheten och/eller tillbehören täpps till kalkavlagringar.

Tillsätt inga tillsatser som parfym, vinäger, stärkelse, smutsrengöringsgel, rengöringsgel eller andra kemiska material till vattnet i behållaren.

Förvara apparaten på en torr plats som är skyddad från frost och direkt solljus.

Låt enheten svalna och tillbehören torka helt innan du förvarar dem.

ANVÄNDNINGSTILLBEHÖR

ANTECKNINGSBOK:

Innan du använder apparaten på någon yta eller textil, se alltid till att materialet inte är känsligt för ånga genom att göra ett test på ett dolt område innan du använder det på en hel produkt/yta.

Rikta inte ångan mot limmade laminerade kanter eftersom kanten kan lossna.

Använd inte apparaten för rengöring av oförseglade trä- eller parkettgolv.

Använd inte apparaten för rengöring av målade eller plastbelagda ytor som köks- eller vardagsrumsmöbler, dörrar eller parkett.

För att rengöra dessa ytor, ånga en trasa kort och använd den för att torka över ytorna.

Ånga kan skada tätta punkter på fönsterkarmen och vid låga utomhustemperaturer leda till spänningar på fönsterrutornas yta och därmed till glasbrott. Rikta inte ångan mot tätta punkter på fönsterkarmen. Vid låga utomhustemperaturer, värm upp fönsterrutorna genom att försiktigt ånga hela glasytan. Rengör fönsterområdet med ett manuellt munstycke och lock. För att ta bort vattnet, använd en skrapa eller torka av ytorna.

Plast-/metallborstar kan repa känsliga ytor. De är inte lämpliga för rengöring av känsliga ytor.

Ångmunstycke: Ångmunstycket kan användas för följande användningsområden utan tillbehör:

1. För att ta bort lätta veck från de hängande klädesplaggen: Ånga klädesplagget på ett avstånd av 10-20 cm.

2. För att torka av fuktigt damm: Ånga en trasa kort och använd den för att torka över möbler.

Små runda borstar av plast/metall: Rundborstarna används för att rengöra envis smuts som lättare kan tas bort på det sättet.

Tillbehör för textil och desinfektion: Den kan användas för rengöring av små ytor som kan tvättas ner, duschkabiner och speglar. Vanligtvis ska mikrofiberduken/rengöringsskivan användas med detta tillbehör.

A2 - Plaggborste - Används på kläder, för att ta bort hår och råta ut tyger.

A3 - Rengöringsskiva - Kan användas ensam för att stryka kläder.

A4 - Luddrig trasa - Används med rengöringsskivan. Kan användas för att rengöra plana, hårda ytor.

A5 - Stativ - Används för att förvara enheten.

A6 - Munstycksadapter - Behövs för att användas med andra tillbehör.

A7 - Rektangulär borste - För rengöring av små ytor.

A8 - Rund borste - För rengöring av små ytor.

A9 - Spetsigt munstycke - För att mjuka upp smuts och ta bort smuts med mer tryck.

STÅDNING OCH UNDERHÅLL

OBS: Innan du rengör, se till att produkten har stängts av och kopplats bort från strömförsörjningen. Se också till att produkten och komponenterna/tillbehören har svalnat.

Steg 1: Efter användning av produkten måste det återstående vattnet i vattenbehållaren hällas från enheten och lämnas för att lufttorka, för att undvika att kalk bildas inuti vattenbehållaren.

Steg 2: Använd inte hårda eller vassa föremål för att rengöra produkten eller andra komponenter för att undvika skador.

Steg 3: Ta trasan och använd ett mildt rengöringsmedel för att rengöra trasan noggrant. Låt den lufttorka ordentligt innan den används eller förvaras vidare.

Steg 5: Använd en mjuk våt trasa för att rengöra maskinkroppen, munstycket och alla andra tillbehör. Använd sedan en torr mjuk trasa för att torka av produkten.

Steg 4: Lagg produkten och tillbehören på en torr och sval plats utom räckhåll för barn eller djur.

Steg 5: Om produkten inte används under en längre tid kan du ta isär produkten.

ANTECKNINGSBOK:

Efter kylning av produkten kommer het ånga att bli vattenånga efter kylning. En del vattenånga kommer att samlas i ångmunstycket och blir vattendroppar, vilket är ett normalt fenomen – så se till att låta det torka helt.

Rengöringsdukar kan tvättas i maskin vid låga temperaturer (upp till 30 C).

Lägg inte rengöringsdukar i en elektrisk torktumlare. Lufttorka den.

Rengöringsduken är en förbrukningsvara. Byt ut mot en ny rengöringsduk när det är lämpligt. Om du inte gör det kommer det att påverka enhetens effektivitet.

Om rengöringsduken börjar lossna, klipp av de lösa trådarna försiktigt och dra inte i dem.

Om produkten blir blockerad av kalk, blanda en del citronsyra med tre delar vatten. Håll denna blandning i vattenbehållaren och låt stå i 6 timmar. Slå sedan PÅ enheten över en icke-citronsyra-/vattenbeständig yta.

FELSÖKNING

Om det finns ett problem med din produkt, kontrollera följande detaljer innan du begär service till din återförsäljare.

problem:

Ingen ånga

Möjlig lösning:

Kontrollera om enheten är ansluten till strömförsörjningen.

Kontrollera om strömbrytaren och ångströmbrytaren är i PÅ-läget

Kontrollera vattennivån.

problem:

Fungerar ej

Möjlig lösning:

Kontrollera om enhetens strömknapp är påslagen och kabeln är ansluten till strömförsörjningen.

problem:

Produkten blockerar av kalk

Möjlig lösning:

Blanda en del citronsyra med tre delar vatten. Håll denna blandning i vattenbehållaren och låt stå i 6 timmar. Slå sedan PÅ enheten över en icke-citronsyra-/vattenbeständig yta.

Tekniskt datum:

Strömförsörjning: 220-240V ~ 50/60Hz

Effekt: 1200W

Vattenbehållarens kapacitet: 120ml

Utmatningshastighet för ånga: ~22ml/min



Vi sköter om miljön. Överlämna förpackningar i kartong till pappersavfall. Polyetylen säckar (PE) slängs i avfallsbehållare för plast. Man bör lämna en gammal apparat till en riktig återvinningscentral, eftersom farliga komponenter i apparaten kan orsaka fara till miljön. En elektrisk apparat bör lämnas för att minska förnyad användning av denna. Om apparaten innehåller batterier, bör man ta bort dem och lämna dem separat till återvinningscentraler.

BEZPEČNOSTNÉ PODMIENKY

DÔLEŽITÉ POKYNY O BEZPEČNOSTI POUŽÍVANIA

PROSÍM, POZORNE ČÍTAJTE A UCHOVÁVAJTE PRE BUDÚCE POUŽITIE

Záručné podmienky sú odlišné, ak sa zariadenie používa na komerčné účely.

1. Pred použitím produktu si pozorne prečítajte a vždy dodržiavajte nasledujúce pokyny. Výrobca nezodpovedá za žiadne škody spôsobené akýmkoľvek nesprávnym použitím.
2. Výrobok je určený len na použitie v interiéri. Nepoužívajte výrobok na žiadny účel, ktorý nie je kompatibilný s jeho aplikáciou.
3. Použiteľné napätie je 220-240V, ~50/60Hz . Z bezpečnostných dôvodov nie je vhodné pripájať viacero zariadení do jednej zásuvky.
4. Pri používaní v blízkosti detí buďte opatrní. Nedovoľte deťom hrať sa s výrobkom. Nedovoľte deťom alebo osobám, ktoré toto zariadenie nepoznajú, používať ho bez dozoru.
5. UPOZORNENIE: Toto zariadenie môžu používať deti staršie ako 8 rokov a osoby so zníženými fyzickými, zmyslovými alebo duševnými schopnosťami, prípadne osoby bez skúseností alebo znalostí o zariadení len pod dohľadom osoby zodpovednej za ich bezpečnosť, príp. ak boli poučení o bezpečnom používaní zariadenia a sú si vedomí nebezpečenstva spojeného s jeho prevádzkou. Deti by sa so zariadením nemali hrať. Čistenie a údržbu zariadenia by nemali vykonávať deti, pokiaľ nie sú staršie ako 8 rokov a tieto činnosti nie sú vykonávané pod dozorom.
6. Po ukončení používania výrobku vždy nezabudnite jemne vytiahnuť zástrčku zo zásuvky, pričom zásuvku držte rukou. Nikdy neťahajte za napájací kábel!!!
7. Nikdy nenechávajte výrobok pripojený k zdroju napájania bez dozoru. Aj keď sa používanie na krátky čas preruší, vypnite ho zo siete a odpojte napájanie.
8. Nikdy nedávajte napájací kábel, zástrčku ani celé zariadenie do vody. Nikdy nevystavujte výrobok poveternostným vplyvom, ako je priame slnečné svetlo alebo dážď atď. Výrobok nikdy nepoužívajte vo vlhkom prostredí.
9. Pravidelne kontrolujte stav napájacieho kábla. Ak je napájací kábel poškodený, výrobok by sa mal odovzdať do odborného servisu, kde ho vymenia, aby sa predišlo nebezpečným situáciám.
10. Nikdy nepoužívajte výrobok s poškodeným napájacím káblom alebo ak spadol alebo sa poškodil iným spôsobom alebo ak nefunguje správne. Nepokúšajte sa opraviť chybný výrobok sami, pretože to môže viesť k úrazu elektrickým prúdom. Poškodené zariadenie vždy odovzdajte do odborného servisu, aby ste ho mohli opraviť. Všetky opravy môžu vykonávať len autorizovaní servisní pracovníci. Nesprávne vykonaná oprava môže používateľovi spôsobiť nebezpečné situácie.
11. Výrobok nikdy nekladte na horúce alebo teplé povrchy alebo kuchynské spotrebiče, ako je elektrická rúra alebo plynový horák, ani do ich blízkosti.
12. Nikdy nepoužívajte výrobok v blízkosti horľavín.
13. Nenechávajte kábel visieť cez okraj pultu.
14. Nikdy nemierte parným čističom na seba, iné osoby, zvieratá alebo elektrické spotrebiče,

napr. rúry na pečenie.

15. Zariadenie môžete používať len s originálnym príslušenstvom.
16. Neblokujte otvory na stroji a nekladajte do nich žiadne predmety.
17. Pred naliatím vody do jednotky ju odpojte od napájania.
18. V prístroji je možné používať iba čistú vodu, nepridávajte žiadne látky: odstraňovač vodného kameňa, aromatické oleje, čistiace prostriedky.
19. Skontrolujte, či je veko nádržky na vodu pevne priskrutkované k zariadeniu.
20. Upozornenie. horúce povrchy.
21. Upozornenie. Horúca para moja príčina páli.

HLAVNÁ SADA OBSAHUJE (pozri obrázok A)

- | | | |
|---------------------|------------------|-------------------|
| 1. Hlavná jednotka | 2. Keňa na odevy | 3. Čistiaci kotúč |
| 4. Fuzzy handrička | 5. Stojan | 6. Adaptér trysky |
| 7. Obdĺžniková keňa | 8. Okrúhla keňa | 9. Špicatá hubica |
| 10. Pohár | | |

ZOZNAM DIELOV (pozri: Obrázok B)

- | | | |
|--|-----------------|------------------|
| 1. Vypínač | 2. Rukoväť | 3. Nádrž na vodu |
| 4. Spodná | 5. parná tryska | |
| 6. Indikovaná kontrolka (červená/zelená) | | |
| - Červené svetlo: kúrenie | | |
| - Zelené svetlo: funguje. | | |
| 7. Parný spínač | | |

Pred prvým použitím:

Vyberte produkt a komponenty, odstráňte všetky obalové materiály a skontrolujte, či niektorý z nich nie je poškodený.

Montáž príslušenstva:

POZNÁMKA: Pred akoukoľvek demontážou alebo údržbou sa uistite, že je zariadenie vypnuté a vychladnuté.

Krok 1: Zatlačte zadnú časť ľubovoľného príslušenstva na parnú trysku a zaistíte ju otočením proti smeru hodinových ručičiek. (pozri obrázok C).

Krok 2: Celá keňa a hubica sa dajú nasunúť na adaptér hubice (pozri obrázok D).

Používanie zariadenia:

Krok 1: Položte zariadenie na pevný povrch.

Krok 2: Vyberte nádobu na vodu (B3) posunutím dozadu a otvorením malej hranatej silikónovej klapky, ktorá sa na nej nachádza.

Krok 3: Použite pohár na naplnenie vody do zariadenia.

POZNÁMKA: Pri plnení vody dávajte pozor na označenie (MAX). Do nádoby na vodu naplňte maximálne 120 ml destilovanej vody alebo vody z vodovodu.

Krok 4: Zatvorte vodnú silikónovú klapku. A nainštalujte ho do hlavného zariadenia zasunutím na miesto.

Krok 5: Pripojte zariadenie k zdroju napájania. Posuňte vypínač a zariadenie sa zapne. Objaví sa červené svetlo. Pred ďalším pokračovaním počkajte, kým sa svetlo nerozsvieti na zeleno.

Krok 6: Vymeňte alebo vložte akékoľvek požadované príslušenstvo.

Krok 7: Keď sa svetlo rozsvieti na zeleno, môžete začať používať zariadenie. Zariadenie má 2 pracovné režimy:

1. Stlačte a podržte prepínač pary (B7). Toto bude generovať paru, kým neuvoľníte spínač pary.

2. Stlačte raz spínač pary (B7). Toto bude generovať paru, kým znova nestlačíte spínač Steam alebo kým nebude nádržka na vodu prázdna.

Krok 8: Po dokončení používania zariadenia uvoľníte alebo odblokujete spínač pary. Stlačením vypínača vypnete zariadenie.

NOTEBOOK:

Ak sa počas používania zníži alebo zastaví množstvo pary, pravdepodobne bude potrebné doplniť vodu. Aby ste tak urobili, zopakujte body 2-4 z časti Používanie zariadenia v príručke.

Zariadenie nepoužívajte, ak je nádoba na vodu prázdna.

Odporúča sa nenechávať v nádrži žiadnu nepoužitú vodu, aby sa predišlo tvorbe plesní alebo vodného kameňa.

Dôrazne sa odporúča používať iba destilovaný vodu, aby ste zabránili zaneseniu zariadenia a/alebo príslušenstva vodným kameňom.

Do vody v nádobe nepridávajte žiadne prísady ako parfum, ocot, škrob, gél na čistenie nečistôt, čistiaci gél alebo iné chemické látky.

Spotrebiteľ skladujte na suchom mieste, ktoré je chránené pred mrazom a priamym slnečným žiarením.

Pred uložením nechajte zariadenie vychladnúť a príslušenstvo úplne vysušte.

POUŽITIE-PRÍSLUŠENSTVO

NOTEBOOK:

Pred použitím spotrebiča na akomkoľvek povrchu alebo textílii sa vždy uistite, že materiál nie je citlivý na paru, a to vykonaním testu na skrytom mieste pred použitím na celý výrobok/plochu.

Nesmerujte paru na lepené laminované okraje, pretože sa môžu okraje uvoľniť.

Spotrebič nepoužívajte na čistenie neutesnených drevených alebo parketových podláh.

Spotrebič nepoužívajte na čistenie lakovaných alebo plastom potiahnutých povrchov, ako je nábytok v kuchyni alebo obývačke, dvere alebo parkety.

Na čistenie týchto povrchov krátko naparte handričku a použite ju na utretie povrchov.

Para môže poškodiť utesnené miesta okenného rámu a pri nízkych vonkajších teplotách viesť k prnutiu na povrchu okenných tabúľ a tým k rozbitiu skla. Nesmerujte paru na utesnené miesta na ráme okna. Pri nízkych vonkajších teplotách zohrejte okenné tabule jemným naparením celej plochy skla. Očistite oblasť okna ručnou tryskou a krytom. Na odstránenie vody použite stierku alebo povrchy utrite dosucha.

Plastové/kovové kefy môžu poškriabať citlivé povrchy. Nie sú vhodné na čistenie citlivých povrchov.

Parná dýza: Parnú dýzu možno bez príslušenstva použiť pre nasledujúce oblasti použitia:

1. Na odstránenie jemných záhybov z visiacich odevov: Naparujte odev zo vzdialenosti 10-20 cm.
2. Na utieranie vlhkého prachu: Utiertku krátko naparte a poutierajte ňou nábytok.

Malé plastové/kovové okrúhle kefy: Okrúhle kefy sa používajú na čistenie odolných nečistôt, ktoré sa tak dajú ľahšie odstrániť.

Nástavec na textil a dezinfekciu: Môže sa použiť na čistenie malých umývateľných plôch, sprchových kútov a zrkadiel. Zvyčajne by sa s týmto príslušenstvom mala používať handrička/čistiaci kotúč z mikrovláknáka.

A2 - Keľa na odevy - Používa sa na oblečenie, na odstraňovanie vlasov a vyrovnávanie tkanín.

A3 - Čistiaci kotúč - Možno použiť samostatne na žehlenie odevov.

A4 - Fuzzy handrička - Používa sa s čistiacim diskom. Môže sa použiť na čistenie plochých, tvrdých povrchov.

A5 - Stojan - Slúži na uloženie zariadenia.

A6 - Adaptér trysky - Potrebné na použitie s inými nástavcami.

A7 - Obdĺžniková kefa - Na čistenie malých plôch.

A8 - Okrúhla kefa - Na čistenie malých plôch.

A9 - Špicatá hubica - Na zmäkčenie špiny a odstránenie nečistôt väčším tlakom.

A10 - Pohár - Na plnenie nádoby na vodu.

ČISTENIE A ÚDRŽBA

POZNÁMKA: Pred čistením sa uistite, že je výrobok vypnutý a odpojený od zdroja napájania. Tiež sa uistite, že produkt a komponenty/príslušenstvo vychladli.

Krok 1: Po použití produktu je potrebné z prístroja vyliat' zvyšnú vodu v nádobe na vodu a nechať ju uschnúť na vzduchu, aby sa zabránilo tvorbe vodného kameňa vo vnútri nádoby na vodu.

Krok 2: Na čistenie produktu alebo iných komponentov nepoužívajte tvrdé alebo ostré predmety, aby nedošlo k poškodeniu.

Krok 3: Vezmite handričku a použite jemný čistiaci prostriedok na dôkladné vyčistenie handričky. Pred ďalším použitím alebo uskladnením ho nechajte dôkladne vyschnúť na vzduchu.

Krok 5: Na čistenie tela stroja, trysky a všetkého ostatného príslušenstva použite mäkkú vlhkú handričku. Potom produkt utrite suchou mäkkou handričkou.

Krok 4: Výrobok a príslušenstvo umiestnite na suché a chladné miesto mimo dosahu detí alebo zvierat.

Krok 5: Ak sa výrobok dlhší čas nepoužíva, môžete ho rozobrať.

NOTEBOOK:

Po ochladení produktu sa horúca para po ochladení zmení na vodnú paru. Určité množstvo vodnej pary sa nahromadí v parnej dýze a stane sa z nej vodné kvapky, čo je normálny jav – preto ju nechajte úplne vyschnúť.

Čistiace utierky je možné prať v práčke pri nízkych teplotách (do 30 C).

Nevkladajte čistiace handričky do elektrickej sušičky, vysušte na vzduchu.

Čistiaca handrička je spotrebný materiál. V prípade potreby vymeňte za novú čistiacu handričku. Ak tak neurobite, ovplyvní to účinnosť zariadenia.

Ak sa čistiaca handrička začne rozmotávať, uvoľnené nite opatrne odstráňte a neťahajte za ne.

Ak sa produkt upchá vodným kameňom, zmiešajte jeden diel kyseliny citrónovej s tromi dielmi vody. Nalejte túto zmes do nádoby s vodou a nechajte ju 6 hodín. Potom zapnite zariadenie na povrchu, ktorý nie je odolný voči kyseline citrónovej/vode.

RIEŠENIE PROBLÉMOV

Ak sa vyskytne problém s vaším produktom, pred požiadaním o servis skontrolujte nasledujúce podrobnosti svojom predajcovi.

problém:

Žiadna para

Možné riešenie:

Skontrolujte, či je zariadenie pripojené k zdroju napájania.

Skontrolujte, či sú vypínač a vypínač pary v polohe ON

Skontrolujte hladinu vody.

problém:

Nefunguje

Možné riešenie:

Skontrolujte, či je tlačidlo napájania zariadenia zapnuté a či je kábel pripojený k zdroju napájania.

problém:

Produkt sa upcháva vodným kameňom

Možné riešenie:

Zmiešajte jeden diel kyseliny citrónovej s tromi dielmi vody. Nalejte túto zmes do nádoby s vodou a nechajte ju 6 hodín. Potom zapnite zariadenie na povrchu, ktorý nie je odolný voči kyseline citrónovej/vode.

Technický dátum:

Napájanie: 220-240V ~ 50/60Hz

Výkon: 1200W

Objem nádoby na vodu: 120 ml

Rýchlosť výstupu pary: ~ 22 ml/min



Skrbimo za okolje. Kartonska embalaža, prosim darovati na odpadni papir. Polietilenske vreče (PE) mečite v posoda za plastiko. Dotrajane naprave je treba vrniti na ustrezno zbirno mesto, ker vsebovane v napravo nevarne elemente lahko predstavljajo nevarnost za okolje. Električna naprava je treba vrniti kakor, da se omeji njegovo ponovno uporabo in izkoriščenost. Če naprava vsebuje baterio, je treba odstraniti in ločeno dati nazaj na mesta skladiščenja.

БЕЗБЕДНОСНИ УСЛОВИ

ВАЖНА УПУТСТВА О БЕЗБЕДНОСТИ УПОТРЕБЕ

МОЛИМ ВАС ПРОЧИТАЈТЕ ПАЖЉИВО И ЗАЧУВИТЕ ЗА БУДУЋЕ РЕФЕРЕНЦЕ

Услови гаранције су другачији, ако се уређај користи у комерцијалне сврхе.

1. Пре употребе производа пажљиво прочитајте и увек се придржавајте следећих упутстава. Произвођач није одговоран за било какву штету насталу било каквом злоупотребом.

2. Производ се користи само у затвореном простору. Немојте користити производ у било коју сврху која није компатибилна са његовом применом.

3. Применљиви напон је 220-240В, ~50/60Хз . Из безбедносних разлога није прикладно спајати више уређаја на једну утичницу.

4. Будите опрезни када користите у близини деце. Не дозволите деци да се играју са производом. Не дозволите деци или особама које не познају уређај да га користе без надзора.

5. УПОЗОРЕЊЕ: Овај уређај могу да користе деца старија од 8 година и особе са смањеним физичким, сензорним или менталним способностима, или особе без искуства или знања о уређају, само под надзором лица одговорног за њихову безбедност, или ако су поучени о безбедној употреби уређаја и свесни опасности које су повезане са његовим радом. Деца не би требало да се играју са уређајем. Чишћење и одржавање уређаја не би требало да обављају деца, осим ако нису старија од 8 година и ове активности се обављају под надзором.

6. Када завршите са коришћењем производа, увек не заборавите да пажљиво уклоните утикач из утичнице држећи утичницу руком. Никада не вуците кабл за напајање!!!

7. Никада не остављајте производ прикључен на извор напајања без надзора. Чак и када је употреба прекинута на кратко, искључите га из мреже, искључите напајање.

8. Никада не стављајте кабл за напајање, утикач или цео уређај у воду. Никада не излажите производ атмосферским условима као што су директна сунчева светлост или киша итд. Никада немојте користити производ у влажним условима.

9. Повремено проверавајте стање кабла за напајање. Ако је кабл за напајање оштећен, производ треба однети у професионалну сервисну локацију како би се замениле како би се избегле опасне ситуације.

10. Никада немојте користити производ са оштећеним каблом за напајање или ако је пао или оштећен на било који други начин или ако не ради исправно. Не покушавајте сами да поправите неисправан производ јер то може довести до струјног удара.

Оштећени уређај увек однесите на локацију професионалног сервиса како бисте га поправили. Све поправке могу обављати само овлашћени сервисери. Неправилно обављена поправка може изазвати опасне ситуације за корисника.

11. Никада не стављајте производ на или близу врућих или топлих површина или кухињских уређаја као што су електрична пећница или плински горионик.

12. Никада не користите производ у близини запаљивих материја.

13. Не дозволите да кабл виси преко ивице пулта.
14. Никада не усмеравајте парни чистач ка себи, другим људима, животињама или електричним уређајима, нпр. пећницама.
15. Уређај можете користити само са оригиналним прибором.
16. Немојте блокирати отворе на машини, нити уметати било какве предмете у отворе.
17. Пре него што сипате воду у јединицу, искључите је из напајања.
18. У уређају се може користити само чиста вода, немојте додавати никакве супстанце: уклањање каменца, ароматична уља, средства за чишћење.
19. Уверите се да је поклопац резервоара за воду добро причвршћен за уређај.
20. Упозорење. вруће површине.
21. Упозорење. Врућа пара мој узрок пече.

ГЛАВНИ СЕТ УКЉУЧУЈЕ (погледајте слику А)

- | | | |
|----------------------|-------------------|---------------------|
| 1. Главна јединица | 2. Четка за одећу | 3. Диск за чишћење |
| 4. Фуззи крипа | 5. Стандер | 6. Адаптер млазнице |
| 7. Правоугаона четка | 8. Округла четка | 9. Шиљаста млазница |
| 10. Цуп | | |

ЛИСТА ДЕЛОВА (видети: Слика Б)

- | | | |
|--------------------------------------|-------------------|----------------------|
| 1. Прекидач за напајање | 2. Ручка | 3. Резервоар за воду |
| 4. Дно | 5. парна млазница | |
| 6. Индиковано светло (црвено/зелено) | | |
| - Црвено светло: грејање | | |
| - Зелено светло: ради. | | |
| 7. Прекидач за пару | | |

Пре прве употребе:

Извадите производ и компоненте, уклоните сав материјал за паковање и проверите да ли има оштећења на било којој од њих.

Састављање прибора:

НАПОМЕНА: Пре било каквог растављања или одржавања проверите да ли је уређај искључен и охлађен.

Корак 1: Гурните задњи крај било ког одабраног прибора на парну млазницу и закључајте га окретањем супротно од казаљке на сату. (погледајте слику Ц) .

Корак 2: Цела четка и млазница могу да се навуку на адаптер млазнице (погледајте слику Д).

Коришћење уређаја:

Корак 1: Поставите уређај на чврсту површину.

Корак 2: Извадите посуду за воду (Б3) тако што ћете је повући уназад и отворити мали угаони, силиконски поклопац који се налази на њему.

Корак 3: Користите шољу да напуните воду у уређај.

НАПОМЕНА: Приликом сипања воде обратите пажњу на ознаку (МАКС). Напуните максимално 120 мл дестиловане воде или воде из slavine у посуду за воду.

Корак 4: Затворите силиконски поклопац за воду. И инсталирајте га у главни уређај тако што ћете га гурнути на место.

Корак 5: Укључите уређај у напајање. Померите прекидач за напајање и уређај ће се укључити. Појавиће се црвено светло.

Сачекајте док светло не постане зелено пре него што наставите даље.

Корак 6: Замените или убаците жељени додаток.

Корак 7: Када светло постане зелено, можете почети да користите уређај. Уређај има 2 режима рада:

1. Притисните и држите прекидач за пару (Б7). Ово ће генерисати пару док не отпустите прекидач за пару.

2. Једанпут притисните прекидач за пару (Б7). Ово ће генерисати пару све док поново не притиснете прекидач за пару или док се резервоар за воду не испразни.

Корак 8: Када завршите са коришћењем уређаја, отпустите или откључајте прекидач за пару. Притисните прекидач за напајање да искључите уређај.

СВЕСКА:

Ако се количина паре смањи или заустави током употребе, вероватно ће се морати допунити вода. Да бисте то урадили, поновите тачке 2-4 из дела упутства за коришћење уређаја.

Немојте користити уређај ако је посуду за воду празна.

Препоручује се да не остављате неискоришћену воду у резервоару како бисте избегли накупљање буђи или каменца.

Веома је препоручљиво да користите само дестиловану воду како бисте избегли зачепљење каменца на уређају и/или прибору. Немојте додавати никакве адитиве попут парфема, сирћета, скроба, гела за чишћење прљавштине, гела за чишћење или других хемијских материјала у воду у посуди.

Чувајте уређај на сувом месту заштићеном од мраза и директне сунчеве светлости.

Оставите уређај да се охлади, а прибор да се потпуно осуши пре него што га одложите.

УПОТРЕБА - ПРИБОР

СВЕСКА:

Пре употребе уређаја на било којој површини или текстилу, увек се уверите да материјал није осетљив на пару тако што ћете прво урадити тест на скривеном делу пре него што га употребите на целом производу/области.

Не усмеравајте пару на леглене ламиниране ивице јер се ивица може олабавити.

Не користите уређај за чишћење незаптивених дрвених или паркетних подова.

Немојте користити уређај за чишћење фарбаних или пластичних површина као што су кухињски или дневни боравак, врата или паркет.

Да бисте очистили ове површине, накратко испарите крпу и њоме пребришите површине.

Пара може оштетити заптивене тачке оквира прозора и, на ниским спољним температурама, довести до затезања на површини прозорских стакала и самим тим до лома стакла. Не усмеравајте пару на заптивене тачке на оквиру прозора. На ниским спољашњим температурама, загрејте прозорска стакла лаганим паром целе површине стакла. Очистите подручје прозора ручном млазницом и поклопцем. Да бисте уклонили воду, користите брисач или обришите површине сувим.

Пластичне/металне четке могу изгребати осетљиве површине. Нису погодни за чишћење осетљивих површина.

Парна млазница: Парна млазница се може користити за следеће области примене без додатака:

1. За уклањање благих набора са висећих одевних предмета: Парите одевни предмет са удаљености од 10-20 цм.
2. За брисање влажне прашине: Крпу накратко попарите и њоме пребришите намештај.

Мале пластичне/металне округле четке: Округле четке се користе за чишћење тврдокорне прљавштине која се на тај начин може лакше уклонити.

Додатак за текстил и дезинфекцију: Може се користити за чишћење малих површина које се могу опрати, туш кабина и огледала. Обично, крпу од микровлакна/диск за чишћење треба користити са овим додатком.

A2 - Четка за одећу - Користи се на одећи, за уклањање длачица и исправљање тканина.

A3 - Диск за чишћење - Може се користити самостално за пеглање одеће.

A4 - Нејасна крпа - Користи се са диском за чишћење. Може се користити за чишћење равних, тврдих површина.

A5 - Постоље - Користи се за чување уређаја.

A6 - Адаптер млазнице - Потребно за употребу са другим прикључцима.

A7 - Правоугаона четка - За чишћење малих површина.

A8 - Округла четка - За чишћење малих површина.

A9 - Шиљаста млазница - За омекшавање прљавштине и уклањање прљавштине уз већи притисак.

A10 - Чаша - За пуњење посуде за воду.

ЧИШЋЕЊЕ И ОДРЖАВАЊЕ

НАПОМЕНА: Пре чишћења, проверите да ли је производ искључен и искључен из напајања. Такође, уверите се да су се производ и компоненте/додатна опрема охладили.

Корак 1: Након употребе производа, преостала вода у посуди за воду мора се излити из уређаја и оставити да се осуши на ваздуху, како би се избегло стварање креча у посуди за воду.

Корак 2: Немојте користити тврде или оштре предмете за чишћење производа или других компоненти да бисте избегли оштећење.

Корак 3: Узмите крпу и користите благо средство за чишћење да темељно очистите крпу. Оставите да се добро осуши на ваздуху пре даље употребе или складиштења.

Корак 5: Користите меку влажну крпу за чишћење кућишта машине, млазнице и свих осталих додатака. Затим обришите производ сувом меком крпом.

Корак 4: Ставите производ и додатке на суво и хладно место ван домаћаја деце или животиња.

Корак 5: Ако се производ не користи дужи временски период, можете га раставити.

СВЕСКА:

Након хлађења производа, врућа пара ће након хлађења постати водена пара. Нешто водене паре ће се акумулирати у млазници за пару и постати капљице воде, што је нормална појава – зато пазите да се потпуно осуши.

Крпе за чишћење се могу прати у машини на ниским температурама (до 30 Ц).

Не стављајте крпе за чишћење у електрични сушач. осушите га на ваздуху.

Крпа за чишћење је потрошни материјал. Замените новом крпом за чишћење када је то потребно. Ако то не урадите, то ће утицати на ефикасност уређаја.

Ако крпа за чишћење почне да се одмотава, пажљиво одрежите лабаве нити и немојте их повлачити.

Ако се производ блокира каменцем, помешајте један део лимунске киселине са три дела воде. Сипајте ову мешавину у посуду за

воду и оставите да одстоји 6 сати. Након тога, укључите уређај преко површине која није отпорна на лимунску киселину/водоотпорну.

РЕШАВАЊЕ ПРОБЛЕМА

Ако постоји проблем са вашим производом, проверите следеће детаље пре него што затражите сервис свом продавцу.

питање:

Нема паре

Могуће решење:

Проверите да ли је уређај прикључен на напајање.

Проверите да ли су дугме за напајање и прекидач за пару у положају УКЉУЧЕНО

Проверите ниво воде.

питање:

Не ради

Могуће решење:

Проверите да ли је дугме за напајање уређаја укључено и да ли је кабл прикључен на напајање.

питање:

Производ се блокира каменцем

Могуће решење:

Помешајте један део лимунске киселине са три дела воде. Сипајте ову мешавину у посуду за воду и оставите да одстоји 6 сати.

Након тога, укључите уређај преко површине која није отпорна на лимунску киселину/воду.

Технички датум:

Напајање: 220-240В ~ 50/60Хз

Снага: 1200В

Капацитет посуде за воду: 120 мл

Брзина излазне паре: ~22мл/мин



За заштиту животне средине: молимо вас да одвојите картонске кутије и пластичне кесе и одложите их у одговарајуће канте за смеће. Коришћени уређај треба да буде испоручен на наменске сакупљане тачке због оштрих компоненти, што може утицати на животну средину. Немојте одлагати овај уређај у заједничку корпу за отпатке.

SIKKERHEDSBETINGELSER

VIGTIGE INSTRUKTIONER OM SIKKERHED VED BRUG

LÆS VENLIGST OMHYGGELIGT OG OPBEVAR TIL FREMTIDIG REFERENCE

Garantibetingelserne er anderledes, hvis enheden bruges til kommercielle formål.

1. Før du bruger produktet, bedes du læse omhyggeligt og altid overholde følgende instruktioner. Producenten er ikke ansvarlig for eventuelle skader som følge af misbrug.
2. Produktet må kun bruges indendørs. Brug ikke produktet til noget formål, der ikke er kompatibelt med dets anvendelse.
3. Den gældende spænding er 220-240V, ~50/60Hz . Af sikkerhedsmæssige årsager er det ikke hensigtsmæssigt at tilslutte flere enheder til en stikkontakt.
4. Vær forsigtig, når du bruger dem i nærheden af børn. Lad ikke børn lege med produktet. Lad ikke børn eller personer, der ikke kender enheden, bruge den uden opsyn.
5. ADVARSEL: Denne enhed må kun bruges af børn over 8 år og personer med nedsatte fysiske, sensoriske eller mentale evner, eller personer uden erfaring eller viden om enheden, kun under opsyn af en person, der er ansvarlig for deres sikkerhed, eller hvis de er blevet instrueret i sikker brug af enheden og er opmærksomme på farerne forbundet med dens drift. Børn bør ikke lege med enheden. Rengøring og vedligeholdelse af enheden bør ikke udføres af børn, medmindre de er over 8 år, og disse aktiviteter udføres under opsyn.
6. Når du er færdig med at bruge produktet, skal du altid huske forsigtigt at tage stikket ud af stikkontakten, mens du holder i stikkontakten med hånden. Træk aldrig i strømkablet!!!
7. Efterlad aldrig produktet tilsluttet til strømkilden uden opsyn. Selv når brugen afbrydes i kort tid, skal du slukke den fra netværket, tage strømmen ud.
8. Sæt aldrig strømkablet, stikket eller hele enheden i vandet. Udsæt aldrig produktet for atmosfæriske forhold såsom direkte sollys eller regn osv. Brug aldrig produktet under fugtige forhold.
9. Kontroller jævnligt strømkablets tilstand. Hvis strømkablet er beskadiget, skal produktet vendes til et professionelt servicested for at blive udskiftet for at undgå farlige situationer.
10. Brug aldrig produktet med et beskadiget strømkabel, eller hvis det er tabt eller beskadiget på anden måde, eller hvis det ikke fungerer korrekt. Forsøg ikke selv at reparere det defekte produkt, da det kan føre til elektrisk stød. Vend altid den beskadigede enhed til et professionelt servicested for at reparere den. Alle reparationer kan kun udføres af autoriserede serviceteknikere. Reparationen, der er udført forkert, kan forårsage farlige situationer for brugeren.
11. Anbring aldrig produktet på eller tæt på de varme eller varme overflader eller køkkenmaskiner som den elektriske ovn eller gasblus.
12. Brug aldrig produktet i nærheden af brændbare stoffer.
13. Lad ikke ledningen hænge ud over kanten af disken.
14. Ret aldrig damprenseren mod dig selv, andre mennesker, dyr eller elektriske apparater, f.eks. ovne.

15. Du kan kun bruge enheden med originalt tilbehør.
16. Bloker ikke åbningerne på maskinen, og sæt ikke genstande ind i åbningerne.
17. Før du hælder vand i enheden, skal du koble den fra strømforsyningen.
18. Der må kun bruges rent vand i enheden, tilsæt ingen stoffer: afkalkning, aromatiske olier, rengøringsmidler.
19. Sørg for, at vandbeholderens låg er skruet godt fast på enheden.
20. Advarsel. varme overflader.
21. Advarsel. Varm damp min sag brænder.

HOVEDSET INKLUDERER (se billede A)

- | | | |
|-----------------------|----------------------|----------------------|
| 1. Hovedenhed | 2. Beklædningsbørste | 3. Renseskive |
| 4. Fuzzy klud | 5. Stander | 6. Dyseadapter |
| 7. Rektangulær børste | 8. Rund børste | 9. Spidst mundstykke |
| 10. Cup | | |

DELELISTE (se: Billede B)

- | | | |
|-----------------------------|--------------|-----------------|
| 1. Strømafbryder | 2. Håndtag | 3. Vandbeholder |
| 4. Bund | 5. dampdysen | |
| 6. Indikeret lys (rød/grøn) | | |
| - Rødt lys: opvarmning | | |
| - Grønt lys: virker. | | |
| 7. Dampkontakt | | |

Før første brug:

Tag produktet og komponenterne ud, fjern alle emballagematerialer, og kontroller for mulige skader på nogen af dem.

Samling af tilbehør:

BEMÆRK: Før enhver adskillelse eller vedligeholdelse skal du sørge for, at enheden er slukket og kølet ned.

Trin 1: Skub bagenden af ethvert valgt tilbehør på dampdysen og lås den ved at dreje den mod uret. (se billede C) .

Trin 2: Hele børsten og dysen kan skubbes på dyseadapteren (se billede D).

Brug af enheden:

Trin 1: Placer enheden på en fast overflade.

Trin 2: Tag vandbeholderen (B3) ud ved at skubbe den bagud og åbne den lille kantede silikoneklap, der er placeret på den.

Trin 3: Brug koppen til at fylde vand i enheden.

BEMÆRK: Når du fylder vand, skal du være opmærksom på markeringen (MAX). Fyld maksimalt 120 ml destilleret vand eller postevand i vandbeholderen.

Trin 4: Luk vandsilikonefappen. Og installer den i hovedenheden ved at skubbe den på plads.

Trin 5: Slut enheden til strømforsyningen. Skub afbryderen, og enheden tændes. Der vises et rødt lys. Vent venligst, indtil lyset bliver grønt, før du fortsætter.

Trin 6: Udskift eller indsæt ønsket tilbehør.

Trin 7: Når lyset bliver grønt, kan du begynde at bruge enheden. Enheden har 2 arbejdstilstande:

1. Tryk på og hold Dampkontakten (B7) nede. Dette vil generere damp, indtil du slipper dampkontakten.

2. Tryk enkelt på dampkontakten (B7). Dette vil generere damp, indtil du trykker på dampkontakten igen, eller vandbeholderen er tom.

Trin 8: Når du er færdig med at bruge enheden, skal du slippe eller låse dampkontakten op. Tryk på afbryderknappen for at slukke for enheden.

NOTESBOG:

Hvis dampmængden reduceres eller stoppes under brug, skal der sandsynligvis fyldes vand på igen. For at gøre det, gentag venligst punkt 2-4 fra afsnittet Brug af enheden i manualen.

Brug ikke enheden, når vandbeholderen er tom.

Det anbefales ikke at efterlade ubrugt vand i tanken for at undgå opbygning af mug eller kalk.

Det anbefales stærkt kun at bruge destilleret vand for at undgå kalktilstopning af enheden og/eller tilbehøret.

Tilsæt ikke tilsætningsstoffer som parfume, eddike, stivelse, snavsrensende gel, ringegel eller andre kemiske materialer til vandet i beholderen.

Opbevar apparatet på et tørt sted, der er beskyttet mod frost og direkte sollys.

Lad enheden køle af og tilbehøret tørre helt, før det opbevares.

BRUG-TILBEHØR

NOTESBOG:

Før du bruger apparatet på enhver overflade eller tekstil, skal du altid sørge for, at materialet ikke er følsomt over for damp, ved at udføre en test på et skjult område, før du bruger det på et helt produkt/område.

Ret ikke dampen mod limede laminerede kanter, da kanten kan løsne sig.

Brug ikke apparatet til rengøring af uforseglede træ- eller parketgulve.

Brug ikke apparatet til rengøring af malede eller plastikbelagte overflader såsom køkken- eller stuemøbler, døre eller parket.

For at rengøre disse overflader skal du dampe en klud kort og bruge den til at tørre over overfladerne.

Damp kan beskadige vinduesrammens forseglede punkter og ved lave udetemperaturer føre til spændinger i rudernes overflade og dermed glasbrud. Ret ikke dampen mod forseglede steder på vinduesrammen. Ved lave udetemperaturer varmes ruderne op ved forsigtigt at dampe hele glassets overflade. Rengør vinduesområdet med en manuel dyse og dæksel. For at fjerne vandet skal du bruge en gummiskrabere eller tørre overfladerne af.

Plast-/metalbørster kan ridse følsomme overflader. De er ikke egnede til rengøring af følsomme overflader.

Dampmundstykke: Dampmundstykket kan uden tilbehør bruges til følgende anvendelsesområder:

1. Til fjernelse af små folder fra de hængende beklædningsgenstande: Damp tøjet fra en afstand på 10-20 cm.
2. Til aftørring af fugtigt støv: Damp en klud kort og brug den til at tørre over møbler.

Små plast/metal runde børster: De runde børster bruges til at rense genstridigt snavs, der lettere kan fjernes på den måde.

Tilbehør til tekstil og desinfektion: Kan bruges til rengøring af små områder, der kan vaskes ned, brusekabiner og spejle. Normalt skal mikrofiberkluden/renskiven bruges sammen med dette tilbehør.

A2 - Beklædningsbørste - Bruges på tøj, til fjernelse af hår og glatning af stoffer.

A3 - Renseskive - Kan bruges alene til strygning af tøj.

A4 - Fuzzy klud - Bruges sammen med renskiven. Kan bruges til at rengøre flade, hårde overflader.

A5 - Stander - Bruges til opbevaring af enheden.

A6 - Dyseadapter - Behøves til brug med andre tilbehør.

A7 - Rektangulær børste - Til rengøring af små overflader.

A8 - Rund børste - Til rengøring af små overflader.

A9 - Spidst mundstykke - Til at blødgøre snavs og fjerne snavs med mere tryk.

A10 - Kop - Til påfyldning af vandbeholderen.

RENGØRING OG VEDLIGEHOLDELSE

BEMÆRK: Før rengøring skal du sørge for, at produktet er slukket og taget ud af strømforsyningen. Sørg også for, at produktet og komponenter/tilbehør er kølet af.

Trin 1: Efter brug af produktet skal det resterende vand i vandbeholderen hældes fra enheden og lades lufttørre for at undgå, at kalken danner inde i vandbeholderen.

Trin 2: Brug ikke hårde eller skarpe genstande til at rengøre produktet eller andre komponenter for at undgå beskadigelse.

Trin 3: Tag kluden og brug et mildt rengøringsmiddel til at rengøre kluden grundigt. Lad det lufttørre grundigt før videre brug eller opbevaring.

Trin 5: Brug en blød våd klud til at rengøre maskinens krop, dysen og alt andet tilbehør. Brug derefter en tør, blød klud til at tørre produktet af.

Trin 4: Anbring produktet og tilbehøret på et tørt og køligt sted utilgængeligt for børn eller dyr.

Trin 5: Hvis produktet ikke bruges i længere tid, kan du skille produktet ad.

NOTESBOG:

Efter afkøling af produktet vil varm damp blive til vanddamp efter afkøling. En del vanddamp vil samle sig i dampdysen og blive til vanddråber, hvilket er et normalt fænomen – så sørg for at lade det tørre helt.

Rengøringsklude kan maskinvaskes ved lave temperaturer (Op til 30 C).

Læg ikke rengøringsklude i en elektrisk tørretumbler. lufttør det.

Rensekluden er en forbrugsvarer. Udskift venligst med en ny rengøringsklud, når det er relevant. Hvis du ikke gør det, vil det påvirke enhedens effektivitet.

Hvis rengøringskluden begynder at trævle ud, skal du klippe de løse tråde forsigtigt og ikke trække i dem.

Hvis produktet bliver blokeret af kalk, blandes en del citronsyre med tre dele vand. Hæld denne blanding i vandbeholderen og lad den stå i 6 timer. Tænd derefter enheden på en ikke-citronsyre-/vandafvisende overflade.

FEJLFINDING

Hvis der er et problem med dit produkt, skal du kontrollere følgende detaljer, før du anmoder om service til din forhandler.

problem:

Ingen damp

Mulig løsning:

Kontroller, om enheden er tilsluttet strømforsyningen.

Kontroller, om tænd/sluk-knappen og dampkontakten er i positionen ON

Tjek vandstanden.

problem:

Virker ikke

Mulig løsning:

Kontroller, om enhedens tænd/sluk-knap er tændt, og kablet er tilsluttet strømforsyningen.

problem:

Produktet bliver blokeret af kalk

Mulig løsning:

Bland en del citronsyre med tre dele vand. Hæld denne blanding i vandbeholderen og lad den stå i 6 timer. Tænd derefter for enheden over en ikke-citronsyre-/vandafvisende overflade.

Teknisk dato:

Strømforsyning: 220-240V ~ 50/60Hz

Effekt: 1200W

Vandbeholderkapacitet: 120ml

Dampudgangshastighed: ~22ml/min



Af hensyn til miljøet . Venligst overfør papemballage til affaldspapir. Hæld polyethylenposer (PE) i plastbeholderen Slidt enhed skal returneres til det relevante punkt opbevaring, fordi det er farligt i enheden ingredienser kan udgøre en trussel for miljøet. Den elektriske enhed skal overleveres for at begrænse dets genanvendelse og brug. Hvis i enheden der er batterier, fjern dem og vende tilbage til punktet opbevares separat.

УМОВИ БЕЗПЕКИ

ВАЖЛИВІ ІНСТРУКЦІЇ ЩОДО БЕЗПЕКИ ВИКОРИСТАННЯ

БУДЬ ЛАСКА, ПРОЧИТАЙТЕ УВАЖНО ТА ЗБЕРІГАЙТЕ ДЛЯ ДОВІДКУ В МАЙБУТНЬОМУ

Умови гарантії інші, якщо пристрій використовується в комерційних цілях.

1. Перед використанням продукту, будь ласка, уважно прочитайте та завжди дотримуйтесь наступних інструкцій. Виробник не несе відповідальності за будь-які збитки внаслідок неправильного використання.
2. Продукт призначений для використання лише в приміщенні. Не використовуйте продукт для будь-яких цілей, які несумісні з його застосуванням.
3. Застосовна напруга становить 220-240 В, ~50/60 Гц . З міркувань безпеки не можна підключати кілька пристроїв до однієї розетки.
4. Будьте обережні, користуючись пристроєм поблизу дітей. Не дозволяйте дітям гратися з виробом. Не дозволяйте дітям або людям, які не знають пристрою, використовувати його без нагляду.
5. ПОПЕРЕДЖЕННЯ: Цим пристроєм можуть користуватися діти старше 8 років та особи з обмеженими фізичними, сенсорними чи розумовими здібностями, а також особи без досвіду чи знань про пристрій лише під наглядом особи, відповідальної за їх безпеку, або якщо вони проінструктовані щодо безпечного використання пристрою та усвідомлюють небезпеку, пов'язану з його використанням. Діти не повинні гратися з пристроєм. Чищення та обслуговування пристрою не повинні виконуватися дітьми, якщо вони не старші 8 років і ці дії виконуються під наглядом.
6. Після завершення використання виробу завжди не забувайте обережно вийняти вилку з розетки, тримаючи розетку рукою. Ніколи не тягніть за кабель живлення!!!
7. Ніколи не залишайте продукт підключеним до джерела живлення без нагляду. Навіть якщо користування перервано на короткий час, вимкніть його від мережі, від'єднайте живлення.
8. Ніколи не опускайте кабель живлення, вилку або весь пристрій у воду. Ніколи не піддавайте виріб впливу атмосферних умов, таких як пряме сонячне світло чи дощ тощо. Ніколи не використовуйте виріб у вологих умовах.
9. Періодично перевіряйте стан кабелю живлення. Якщо кабель живлення пошкоджений, виріб слід віддати до професійного сервісного центру для заміни, щоб уникнути небезпечних ситуацій.
10. Ніколи не використовуйте виріб із пошкодженим кабелем живлення, якщо він упав чи пошкоджений будь-яким іншим чином, або якщо він не працює належним чином. Не намагайтеся відремонтувати несправний виріб самостійно, оскільки це може призвести до ураження електричним струмом. Завжди звертайте пошкоджений пристрій до професійного сервісного центру, щоб відремонтувати його. Всі ремонтні роботи можуть виконуватися тільки авторизованими фахівцями сервісної служби. Неправильно виконаний ремонт може спричинити небезпечні ситуації для користувача.

11. Ніколи не кладіть виріб на гарячі або теплі поверхні чи кухонні прилади, такі як електрична духовка чи газовий пальник, або поблизу них.
12. Ніколи не використовуйте продукт поблизу горючих речовин.
13. Не дозволяйте шнуру звисати з краю прилавка.
14. Ніколи не спрямовуйте пароочисник на себе, інших людей, тварин або електроприлади, наприклад духовки.
15. Користуватися пристроєм можна тільки з оригінальними аксесуарами.
16. Не блокуйте отвори на машині та не вставляйте в отвори будь-які предмети.
17. Перед заливкою води в установку відключіть її від електромережі.
18. У приладі можна використовувати тільки чисту воду, не додавати жодних речовин: засобів для видалення накипу, ароматичних масел, засобів для чищення.
19. Переконайтеся, що кришка резервуара для води щільно прикручена до пристрою.
20. Попередження. гарячі поверхні.
21. Попередження. Гаряча пара мою справу пече.

ОСНОВНИЙ НАБІР ВКЛЮЧАЄ (див. Малюнок А)

- | | | |
|---------------------|--------------------|---------------------|
| 1. Основний блок | 2. Щітка для одягу | 3. Диск для чищення |
| 4. Пухнаста тканина | 5. Підставка | 6. Адаптер насадки |
| 7. Прямокутна щітка | 8. Кругла щітка | 9. Гостра насадка |
| 10. Чашка | | |

СПИСОК ЧАСТИН (див.: Малюнок В)

- | | | |
|---------------------------------|-----------------|-----------------|
| 1. Вимикач живлення | 2. Ручка | 3. Бак для води |
| 4. Нижня | 5. Парове сопло | |
| 6. Індикатор (червоний/зелений) | | |
| - Червоне світло: опалення | | |
| - Зелене світло: працює. | | |
| 7. Паровий перемикач | | |

Перед першим використанням:

Вийміть виріб і компоненти, видаліть усі пакувальні матеріали та перевірте, чи немає пошкоджень на будь-якому з них.

Монтаж аксесуарів:

ПРИМІТКА: перед будь-яким розбиранням або обслуговуванням переконайтеся, що пристрій вимкнено та охолоджено.

Крок 1: насуньте задню частину будь-якого вибраного аксесуара на парову насадку та зафіксуйте її, повернувши проти годинникової стрілки. (див. Малюнок С) .

Крок 2: усю щітку та насадку можна надіти на адаптер насадки (див. Малюнок D).

Використання пристрою:

Крок 1: Поставте пристрій на тверду поверхню.

Крок 2: Вийміть контейнер для води (В3), посунавши його назад і відкривши невелику кутову силіконову кришку, розташовану на ньому.

Крок 3: Використовуйте чашку, щоб наповнити пристрій водою.

ПРИМІТКА: Заливаючи воду, звертайте увагу на маркування (MAX). Налийте в ємність для води максимум 120 мл дистильованої або водопровідної води.

Крок 4: Закрийте силіконовий клапан для води. І встановіть його в основний пристрій, посунавши на місце.

Крок 5: Підключіть пристрій до джерела живлення. Посуньте перемикач живлення, і пристрій увімкнеться. З'явиться червоне світло. Перш ніж продовжувати, зачекайте, доки світло не загориться зеленим.

Крок 6: замініть або вставте будь-який потрібний аксесуар.

Крок 7: Коли індикатор стане зеленим, ви можете почати використовувати пристрій. Пристрій має 2 режими роботи:

1. Натисніть і утримуйте перемикач Steam (B7). Це утворюватиме пару, доки ви не відпустите перемикач пари.

2. Один раз натисніть перемикач Steam (B7). Пара вироблятиметься, доки ви знову не натиснете перемикач Steam або водяний резервуар не спорожніє.

Крок 8. Коли ви закінчите використовувати пристрій, відпустіть або розблокуйте перемикач Steam. Натисніть вимикач живлення, щоб вимкнути пристрій.

ЗОШИТ:

Якщо кількість пари зменшується або припиняється під час використання, ймовірно, доведеться долити воду. Для цього, будь ласка, повторіть пункти 2-4 з розділу «Використання пристрою» посібника.

Не використовуйте пристрій, якщо ємність для води порожня.

Рекомендується не залишати невикористану воду в резервуарі, щоб уникнути утворення цілі або вапняного нальоту.

Настійно рекомендується використовувати лише дистильовану воду, щоб уникнути засмічення приладу та/або аксесуарів вапняком.

Не додавайте жодних добавок, таких як духи, оцет, крохмаль, гель для чищення бруду, очисний гель або інші хімічні речовини до води в ємності.

Зберігайте прилад у сухому місці, захищеному від морозу та прямих сонячних променів.

Перед зберіганням дайте пристрою охолонути, а аксесуарам – повністю висохнути.

ВИКОРИСТАННЯ-АКСЕСУАРИ

ЗОШИТ:

Перш ніж використовувати прилад на будь-якій поверхні або текстилі, завжди переконайтеся, що матеріал не чутливий до пари, провівши тест на прихованій ділянці, перш ніж використовувати його на всьому виробі/ділянці.

Не направляйте пару на склеєні ламіновані краї, оскільки край може ослабнути.

Не використовуйте прилад для чищення незаклеєної дерев'яної або паркетної підлоги.

Не використовуйте прилад для чищення офарбованих або покритих пластиком поверхонь, таких як меблі на кухні чи вітальні, двері чи паркет.

Щоб очистити ці поверхні, ненадовго розпаріть тканину та протріть нею поверхні.

Пара може пошкодити герметичні місця віконної рами, а за низьких зовнішніх температур призвести до натягу на поверхні віконних стекел і, отже, до розбиття скла. Не направляйте пару на закриті точки віконної рами. При низькій зовнішній температурі нагрійте віконне скло, обережно пропаривши всю поверхню скла. Очистіть віконну зону за допомогою ручної насадки та кришки. Щоб видалити воду, використовуйте ракець або витріть поверхні насухо.

Пластикові/металеві щітки можуть подряпати чутливі поверхні. Вони не підходять для очищення чутливих поверхонь.

Парове сопло: Парове сопло можна використовувати без аксесуарів для таких сфер застосування:

1. Для усунення легких складок на предметах одягу, що висять: відпарюйте предмет одягу з відстані 10-20 см.
2. Для протирання вологого пилу: швидко відпаріть тканину та протріть нею меблі.

Маленькі пластикові/металеві круглі щітки: круглі щітки використовуються для очищення стійкого бруду, який таким чином можна легше видалити.

Насадка для текстилю та дезінфекції: можна використовувати для миття невеликих площ, які можна мити, душових кабін, дзеркал. Зазвичай із цим аксесуаром слід використовувати серветку з мікрофібри/диск для чищення.

A2 – Щітка для одягу – використовується для одягу, для видалення волосся та випрямлення тканин.

A3 - Диск для чищення - Можна використовувати окремо для прасування одягу.

A4 - Пухнаста тканина - Використовується з очисним диском. Можна використовувати для чищення плоских твердих поверхонь.

A5 - Підставка - Використовується для зберігання пристрою.

A6 – Адаптер насадки – потрібен для використання з іншими насадками.

A7 - Прямокутна щітка - Для чищення невеликих поверхонь.

A8 - Кругла щітка - Для чищення невеликих поверхонь.

A9 - Загострена насадка - Для розм'якшення бруду та видалення бруду сильнішим тиском.

A10 - Стакан - Для наповнення ємності для води.

ЧИЩЕННЯ ТА ОБСЛУГОВУВАННЯ

ПРИМІТКА: перед чищенням переконайтеся, що виріб вимкнено та від'єднано від джерела живлення. Також переконайтеся, що виріб і компоненти/аксесуари охолонули.

Крок 1: Після використання продукту воду, що залишилася в контейнері для води, потрібно вилити з пристрою та залишити висохнути на повітрі, щоб уникнути утворення вапна всередині контейнера для води.

Крок 2. Не використовуйте тверді або гострі предмети для чищення продукту чи інших компонентів, щоб уникнути пошкодження.

Крок 3: Візьміть тканину та ретельно очистіть її м'яким миючим засобом. Перед подальшим використанням або зберіганням дайте йому добре висохнути на повітрі.

Крок 5: Використовуйте м'яку вологу тканину, щоб очистити корпус машини, насадку та всі інші аксесуари. Потім витріть виріб сухою м'якою тканиною.

Крок 4: Помістіть виріб і аксесуари в сухе і прохолодне місце, недоступне для дітей і тварин.

Крок 5: Якщо виріб не використовується протягом тривалого періоду часу, ви можете розібрати виріб.

ЗОШИТ:

Після охолодження продукту гаряча пара стане водяною парою. Частина водяної пари накопичуватиметься в паровому соплі та перетворюватиметься на краплі води, що є нормальним явищем, тому переконайтеся, що вона повністю висохне.

Серветки можна прати в пральній машині при низьких температурах (до 30 C).

Не кладіть серветки для чищення в електросушарку. висушіть його на повітрі.

Серветка для чищення є витратним матеріалом. Будь ласка, замініть новою тканиною для чищення, коли це необхідно. Інакше це вплине на ефективність пристрою.

Якщо тканина для чищення починає розмотуватися, обережно обріжте вільні нитки й не тягніть за них.

Якщо продукт забивається вапняним нальотом, змішайте одну частину лимонної кислоти з трьома частинами води. Перелийте цю суміш у ємність з водою і залиште на 6 годин. Після цього увімкніть пристрій на поверхні, що не є лимонною кислотою/водостійкою.

ВИРІШЕННЯ ПРОБЛЕМ

Якщо виникла проблема з вашим продуктом, перевірте наступні деталі, перш ніж звертатися за обслуговуванням до вашого дилера.

проблема:

Без пари

Можливе рішення:

Перевірте, чи підключено пристрій до джерела живлення.

Перевірте, чи кнопка живлення та перемикач пари знаходяться в положенні ON

Перевірте рівень води.

проблема:

Не працює

Можливе рішення:

Перевірте, чи увімкнено кнопку живлення пристрою та підключено кабель до джерела живлення.

проблема:

Виріб забивається вапняним нальотом

Можливе рішення:

Змішайте одну частину лимонної кислоти з трьома частинами води. Перелийте цю суміш у ємність з водою і залиште на 6 годин.

Після цього увімкніть пристрій на поверхні, що не є стійкою до лимонної кислоти/води.

Технічна дата:

Джерело живлення: 220-240 В ~ 50/60 Гц

Потужність: 1200Вт

Ємність ємності для води: 120 мл

Швидкість виходу пари: ~22 мл/хв



У інтересах навколишнього середовища.

Будь ласка, віддайте картонну упаковку в місце збору мукулатури. Поліетиленові мішки (PE) викинути в смітник для пластику. Відпрацьований пристрій повинен бути відправлений у відповідну точку зберігання, тому що в пристрої є небезпечні інгредієнти, які можуть становити загрозу навколишньому середовищу. Електричний пристрій потрібно повернути так, щоб обмежити його повторне використання. Якщо у пристрої є батарейки, то потрібно їх витягнути і віддати до відповідного пункту.

TURVALLISUUSOHJEET

TARKEITA KÄYTTÖTURVALLISUUSOHJEITA

LUE HUOLELLISESTI JA SÄILYTÄ TULEVAA TARKISTUKSESTA

Takuuehdot ovat erilaiset, jos laitetta käytetään kaupallisiin tarkoituksiin.

1. Ennen kuin käytät tuotetta, lue huolellisesti ja noudata aina seuraavia ohjeita. Valmistaja ei ole vastuussa mistään väärinkäytöstä johtuvista vahingoista.

2. Tuotetta saa käyttää vain sisätiloissa. Älä käytä tuotetta mihinkään tarkoitukseen, joka ei ole yhteensopiva sen sovelluksen kanssa.

3. Sovellettava jännite on 220-240V, ~50/60Hz. Turvallisuussyistä ei ole tarkoituksenmukaista liittää useita laitteita yhteen pistorasiaan.

4. Ole varovainen, kun käytät sitä lasten lähellä. Älä anna lasten leikkiä tuotteella. Älä anna lasten tai henkilöiden, jotka eivät tunne laitetta, käyttää sitä ilman valvontaa.

5. VAROITUS: Tätä laitetta saavat käyttää yli 8-vuotiaat lapset ja henkilöt, joilla on alentunut fyysinen, sensorinen tai henkinen toimintakyky tai henkilöt, joilla ei ole kokemusta tai tietoa laitteesta vain heidän turvallisuudestaan vastaavan henkilön valvonnassa. Jos heitä on opastettu laitteen turvallisesta käytöstä ja he ovat tietoisia sen käyttöön liittyvistä vaaroista. Lapset eivät saa leikkiä laitteella. Lapset eivät saa puhdistaa ja huoltaa laitetta, elleivät he ole yli 8-vuotiaita ja elleivät nämä toimet suoriteta valvonnassa.

6. Kun olet lopettanut tuotteen käytön, muista aina irrottaa pistoke varovasti pistorasiasta pitäen kiinni pistorasiasta kädelläsi. Älä koskaan vedä virtajohdosta!!!

7. Älä koskaan jätä tuotetta kytkettynä virtalähteeseen ilman valvontaa. Vaikka käyttö keskeytyy lyhyeksi ajaksi, sammuta se verkosta ja irrota virtajohto...

8. Älä koskaan laita virtajohtoa, pistoketta tai koko laitetta veteen. Älä koskaan altista tuotetta ilmakehän olosuhteille, kuten suoralle auringonvalolle tai sateelle jne. Älä koskaan käytä tuotetta kosteissa olosuhteissa.

9. Tarkista virtajohdon kunto säännöllisesti. Jos virtajohto on vaurioitunut, tuote tulee viedä ammattimaiseen huoltopisteeseen vaihdettavaksi vaaratilanteiden välttämiseksi.

10. Älä koskaan käytä tuotetta, jos virtajohto on vaurioitunut tai jos se on pudonnut tai vaurioitunut muulla tavalla tai jos se ei toimi kunnolla. Älä yritä korjata viallista tuotetta itse, koska se voi aiheuttaa sähköiskun. Vie vaurioitunut laite aina ammattimaiseen huoltoon sen korjaamiseksi. Vain valtuutetut huoltoalan ammattilaiset saavat tehdä kaikki korjaukset. Väärin tehty korjaus voi aiheuttaa käyttäjälle vaarallisia tilanteita.

11. Älä koskaan aseta tuotetta kuumien tai lämpimien pintojen tai keittolaitteiden, kuten sähköuunin tai kaasupolttimen, päälle tai lähelle.

12. Älä koskaan käytä tuotetta palavien aineiden lähellä.

13. Älä anna johdon roikkua tiskin reunan yli.

14. Älä koskaan suuntaa höyrypesuria itseäsi, muita ihmisiä, eläimiä tai sähkölaitteita, esim. uuneja, kohti.

15. Voit käyttää laitetta vain alkuperäisten lisävarusteiden kanssa.

16. Älä tuki koneen aukkoja äläkä työnnä mitään esineitä aukkoihin.

17. Ennen kuin kaadat vettä yksikköön, irrota se virtalähteestä.

18. Laitteessa saa käyttää vain puhdasta vettä, älä lisää aineita: kalkinpoistoa, aromaattisia öljyjä, puhdistusaineita.

19. Varmista, että vesisäiliön kansi on ruuvattu tiukasti kiinni laitteeseen.

20. Varoitus. kuumia pintoja.

21. Varoitus. Kuuma höyry aiheuttaa palovammoja.

PÄÄSARJA SISÄLTÄÄ (katso kuva A)

1. Pääyksikkö

4. Sumea kangas

7. Suorakulmainen harja

2. Vaateharja

5. Teline

8. Pyöreä harja

3. Puhdistuslevy

6. Suutinsovitin

9. Terävä suutin

10. Kuppi

OSALUETTELO (katso: Kuva B)

1. Virtakytkin
2. Kahva
3. Vesisäiliö
4. Pohja
5. höyrystin
6. Merkkivalo (punainen/vihreä)
- Punainen valo: lämmitys
- Vihreä valo: toimii.
7. Höyrkytkin

Ennen ensimmäistä käyttöä:

Poista tuote ja komponentit, poista kaikki pakkausmateriaalit ja tarkista mahdolliset vauriot.

Tarvikkeiden kokoaminen:

HUOMAA: Varmista ennen purkamista tai huoltoa, että laite on sammutettu ja jäähtynyt.

Vaihe 1: Työnnä minkä tahansa valitun lisävarusteen takapää höyrystintimeen ja lukitse se kääntämällä sitä vastapäivään. (katso kuva C).

Vaihe 2: Kaikki harja ja suutin voidaan liu'uttaa suutinsovitimen päälle (katso kuva D).

Laitteen käyttö:

Vaihe 1: Aseta laite tukevalle alustalle.

Vaihe 2: Ota vesisäiliö (B3) ulos liu'uttamalla sitä taaksepäin ja avaamalla siinä oleva pieni kulmikas silikoniläppä.

Vaihe 3: Täytä vesi laitteeseen kupilla.

HUOMAA: Kun täytät vettä, kiinnitä huomiota merkintään (MAX). Täytä vesisäiliöön enintään 120 ml tislattua vettä tai vesijohtovettä.

Vaihe 4: Sulje veden silikoniläppä. Ja asenna se päälaitteeseen liu'uttamalla se paikalleen.

Vaihe 5: Kytke laite virtalähteeseen. Liu'uta virtakytkintä ja laite käynnistyy. Näkyviin tulee punainen valo. Odota, kunnes valo muuttuu vihreäksi, ennen kuin jatkat.

Vaihe 6: Vaihda tai aseta haluamasi lisävaruste.

Vaihe 7: Kun valo muuttuu vihreäksi, voit aloittaa laitteen käytön. Laitteessa on 2 toimintatilaa:

1. Pidä höyrkytkintä (B7) painettuna. Tämä tuottaa höyryä, kunnes vapautat höyrkytkimen.

2. Paina kerran höyrkytkintä (B7). Tämä tuottaa höyryä, kunnes painat höyrkytkintä uudelleen tai vesisäiliö on tyhjä.

Vaihe 8: Kun olet lopettanut laitteen käytön, vapauta tai avaa höyrkytkin. Katkaise laitteen virta painamalla virtakytkintä.

MUISTIKIRJA:

Jos höyrin määrää vähennetään tai se pysähtyy käytön aikana, vettä on todennäköisesti lisättävä. Toista kohdat 2-4 oppaan Laitteen käyttäminen -osasta.

Älä käytä laitetta vesisäiliön ollessa tyhjä.

On suositeltavaa, että säiliöön ei jätetä käyttämätöntä vettä homeen tai kalkkikiven muodostumisen välttämiseksi.

On erittäin suositeltavaa käyttää vain tislattua vettä, jotta laite ja/tai lisälaitteet eivät tukkeutuisi kalkkikivestä.

Älä lisää säiliöissä olevaan veteen lisäaineita, kuten hajuvettä, etikkaa, tärkkelystä, lianpuhdistusgeeliä, puhdistusgeeliä tai muita kemiallisia aineita.

Säilytä laitetta kuivassa paikassa, joka on suojattu pakkaselta ja suoralta auringonvalolta.

Anna laitteen jäähtyä ja lisävarusteiden kuivua täysin ennen varastointia.

KÄYTTÖ-LISÄVARUSTEET

MUISTIKIRJA:

Ennen kuin käytät laitetta mille tahansa pinnalle tai tekstiileille, varmista aina, että materiaali ei ole herkkä höyrylle tekemällä testi-piilotetulla alueella ennen kuin käytät sitä koko tuotteelle/alueelle.

Älä suuntaa höyryä liimattuihin laminoituihin reunoihin, koska reuna voi löystyä.

Älä käytä laitetta tiivistämättömien puu- tai parkettilattioiden puhdistamiseen.

Älä käytä laitetta maalattujen tai muovipinnoitettujen pintojen, kuten keittiön tai olohuoneen huonekalujen, ovien tai parketin puhdistamiseen.

Puhdista nämä pinnat höyryämällä liinaa lyhyesti ja pyyhkimällä pinnat sillä.

Höyry voi vahingoittaa ikkunan karmien suljettuja kohtia ja johtaa alhaisissa ulkolämpötiloissa ikkunalasien pinnan jännitykseen ja siten lasin rikkoutumiseen. Älä suuntaa höyryä ikkunan karmien suljettuihin kohtiin. Alhaisissa ulkolämpötiloissa lämmitä ikkunalasit

höyryttämällä varovasti koko lasin pintaa. Puhdista ikkuna-alue manuaalisella suuttimella ja kannella. Veden poistamiseksi käytä lautasia tai pyyhi pinnat kuiviksi.

Muovi-/metalliharjat voivat naarmuttaa herkkiä pintoja. Ne eivät sovellu herkkien pintojen puhdistukseen.

Höyrystin: Höyrystintä voidaan käyttää seuraavilla käyttöalueilla ilman lisävarusteita:

1. Pienten pyrpyjen poistaminen riippuvista vaatekappaleista: Höyrytä vaatekappale 10-20 cm etäisyydeltä.

2. Kostean polyn pyyhkimiseen: Höyrytä liinaa hetken aikaa ja pyyhi sillä huonekalut.

Pienet muovi/metalliset pyöreät harjat: Pyöreitä harjoja käytetään pinttyneen lian puhdistamiseen, joka on helpompi poistaa siten.

Kiinnitys tekstiili- ja desinfiointiin: Voidaan käyttää pienten pestävissä olevien alueiden, suihkukaappien ja peilien puhdistamiseen. Yleensä tämän lisävarusteen kanssa tulee käyttää mikrokuutioliinaa/puhdistuslevyä.

A2 - Vaateharja - Käytetään vaatteissa, karvojen poistoon ja kankaiden suoristukseen.

A3 - Puhdistuslevy - Voidaan käyttää yksinään vaatteiden siiltämiseen.

A4 - Sumea liina - Käytetään puhdistuslevyn kanssa. Voidaan käyttää tasaisten, kovien pintojen puhdistamiseen.

A5 - Jalusta - Käytetään laitteen säilytykseen.

A6 - Suutinsovitin - Tarvitaan käytettäväksi muiden lisälaitteiden kanssa.

A7 - Suorakaiteen muotoinen harja - Pienten pintojen puhdistukseen.

A8 - Pyöreä harja - Pienten pintojen puhdistukseen.
A9 - Terävä suutin - Lian pehmentämiseen ja lian poistamiseen suuremmalla paineella.
A10 - Kuppi - Vesisäiliön täyttämiseen.

PUHDISTUS JA HUOLTO

HUOMAA: Varmista ennen puhdistamista, että tuote on sammutettu ja irrotettu virtalähteestä. Varmista myös, että tuote ja komponentit/lisävarusteet ovat jäähtyneet.

Vaihe 1: Tuotteen käytön jälkeen vesisäiliössä oleva vesi on kaadettava laitteesta ja jätettävä kuivumaan, jotta vesisäiliön sisään ei muodostu kalkkia.

Vaihe 2: Älä käytä kovia tai teräviä esineitä tuotteen tai muiden osien puhdistamiseen vaurioiden välttämiseksi.

Vaihe 3: Ota liina ja puhdista liina perusteellisesti miedolla puhdistusaineella. Anna sen kuivua kunnolla ennen käyttöä tai säilytystä.

Vaihe 5: Puhdista koneen runko, suutin ja kaikki muut lisävarusteet pehmeällä, kostealla liinalla. Käytä sitten kuivaa pehmeää liinaa tuotteen kuivaamiseen.

Vaihe 4: Aseta tuote ja tarvikkeet kuivaan ja viileään paikkaan lasten tai eläinten ulottumattomiin.

Vaihe 5: Jos tuotetta ei käytetä pitkään aikaan, voit purkaa tuotteen.

MUISTIKIRJA:

Tuotteen jäähtymisen jälkeen kuuma höyry muuttuu vesihöyryksi jäähtymisen jälkeen. Höyrysuuttimeen kerääntyy vesihöyryä ja niistä tulee vesipisaroita, mikä on normaali ilmiö – joten anna sen kuivua kokonaan.

Puhdistusliinat voidaan pestä koneessa matalissa lämpötiloissa (jopa 30 C).

Älä laita puhdistusliinoja sähkökuivausrumpuun. Ilmakuivaa se.

Puhdistusliina on kulutustavara. Vaihda tarvittaessa uuteen puhdistusliinaan. Jos näin ei tehdä, se vaikuttaa laitteen tehokkuuteen.

Jos puhdistusliina alkaa purkautua, leikkaa irralliset langat varovasti äläkä vedä niistä.

Kalkki tukkii tuotteen, sekoita yksi osa sitruunahappoa kolmeen osaan vettä. Kaada tämä seos vesisäiliöön ja anna seistä 6 tuntia.

Kytke sen jälkeen laite **PAALLE** ei-sitruunahappoa/vettä hylkivällä pinnalla.

ONGELMIEN KARTTOITTAMINEN

Jos tuotteessasi on ongelma, tarkista seuraavat tiedot ennen kuin pyydät huoltoa jälleenmyyjällesi.

ongelma:

Ei höyryä

Mahdollinen ratkaisu:

Tarkista, onko laite kytketty virtalähteeseen.

Tarkista, ovatko virtapainike ja höyrykytkin ON-asennossa

Tarkista veden taso.

ongelma:

Ei toimi

Mahdollinen ratkaisu:

Tarkista, onko laitteen virtapainike kytketty päälle ja onko kaapeli kytketty virtalähteeseen.

ongelma:

Kalkki tukkii tuotteen

Mahdollinen ratkaisu:

Sekoita yksi osa sitruunahappoa kolmeen osaan vettä. Kaada tämä seos vesisäiliöön ja anna seistä 6 tuntia. Kytke sen jälkeen laite **PAALLE** ei-sitruunahappoa/vettä hylkivällä pinnalla.

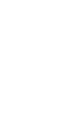
Tekninen päivämäärä:

Virtalähde: 220-240V ~ 50/60Hz

Teho: 1200W

Vesisäiliön tilavuus: 120 ml

Höyrynopeus: ~22ml/min



Kantakaamme huolta ympäristöstä. Pahvipakkauksen pyydämme laittamaan paperi kierrätykseen. Polyeteenipussit (PE) tulee laittaa muovien kierrätysastiaan. Loppuun käytetyt laitteet tulee toimittaa asianmukaiseen keräyspisteeseen, koska laitteiden sisältämät vaaralliset aineosat voivat olla ympäristölle vahingollisia. Sähkölaite tulee toimittaa siten, että sen uudelleen käyttö on estetty. Jos laitteessa on paristo, paristo tulee poistaa ja toimittaa erillisesti keräyspisteeseen.

УСЛОВИЯ БЕЗОПАСНОСТИ**ВАЖНЫЕ ИНСТРУКЦИИ ПО БЕЗОПАСНОСТИ ИСПОЛЬЗОВАНИЯ
ПОЖАЛУЙСТА, ВНИМАТЕЛЬНО ПРОЧИТАЙТЕ И СОХРАНИТЕ ДЛЯ БУДУЩЕГО
СПРАВОЧНИКА**

Условия гарантии другие, если устройство используется в коммерческих целях.

1. Перед использованием продукта внимательно прочитайте и всегда соблюдайте следующие инструкции. Производитель не несет ответственности за любой ущерб, возникший в результате неправильного использования.

2. Продукт предназначен только для использования в помещении. Не используйте продукт для каких-либо целей, несовместимых с его применением.

3. Допустимое напряжение 220-240 В, ~ 50/60 Гц . Из соображений безопасности не рекомендуется подключать несколько устройств к одной розетке.

4. Пожалуйста, будьте осторожны при использовании рядом с детьми. Не позволяйте детям играть с изделием. Не позволяйте детям или людям, не знакомым с устройством, пользоваться им без присмотра.

5. **ВНИМАНИЕ:** Это устройство может использоваться детьми старше 8 лет и лицами с ограниченными физическими, сенсорными или умственными способностями или лицами, не имеющими опыта или знаний об устройстве, только под наблюдением лица, ответственного за их безопасность, или если они были проинструктированы о безопасном использовании устройства и осведомлены об опасностях, связанных с его эксплуатацией. Дети не должны играть с устройством. Очистку и техническое обслуживание устройства не должны выполнять дети, за исключением случаев, когда они старше 8 лет и эти действия выполняются под присмотром.

6. После того, как вы закончите использовать изделие, не забудьте осторожно вынуть вилку из розетки, удерживая розетку рукой. Никогда не тяните за кабель питания!!!

7. Никогда не оставляйте изделие подключенным к источнику питания без присмотра. Даже когда использование прерывается на короткое время, выключите его из сети, отключите питание.

8. Никогда не опускайте кабель питания, вилку или все устройство в воду. Никогда не подвергайте изделие воздействию атмосферных явлений, таких как прямые солнечные лучи, дождь и т. д. Никогда не используйте изделие во влажных условиях.

9. Периодически проверяйте состояние кабеля питания. Если кабель питания поврежден, во избежание опасных ситуаций следует обратиться в профессиональный сервисный центр для замены.

10. Никогда не используйте изделие с поврежденным кабелем питания, если его уронили или каким-либо другим образом повредили, или если оно не работает должным образом. Не пытайтесь отремонтировать неисправный продукт самостоятельно, так как это может привести к поражению электрическим током. Всегда обращайтесь с поврежденным устройством в профессиональный сервисный центр для его ремонта. Все ремонтные работы могут выполняться только авторизованными специалистами сервисной службы. Неправильно выполненный ремонт может привести к возникновению опасных ситуаций для пользователя.

11. Никогда не кладите изделие на горячие или теплые поверхности или кухонные приборы, такие как электрическая духовка или газовая плита, или близко к ним.

12. Никогда не используйте изделие рядом с горючими материалами.

13. Не допускайте свисания шнура с края стойки.

14. Никогда не направляйте парочиститель на себя, других людей, животных или электроприборы, например, печи.

15. Использовать устройство можно только с оригинальными аксессуарами.

16. Не блокируйте отверстия машины и не вставляйте в отверстия какие-либо

предметы.

17. Прежде чем заливать воду в агрегат, отключите его от электросети.
18. В приборе можно использовать только чистую воду, не добавляйте никаких веществ: средства для удаления накипи, ароматические масла, чистящие средства.
19. Убедитесь, что крышка резервуара для воды плотно прикручена к устройству.
20. Предупреждение. Горячие поверхности.
21. Предупреждение. Горячий пар мой обжигает.

ОСНОВНОЙ КОМПЛЕКТ ВКЛЮЧАЕТ (см. рисунок А)

- | | | |
|------------------------|---------------------|--------------------------|
| 1. Основной блок | 2. Щетка для одежды | 3. Чистящий диск |
| 4. Ворсистая ткань | 5. Подставка | 6. Адаптер сопла |
| 7. Прямоугольная щетка | 8. Круглая щетка | 9. Остроконечная насадка |
| 10. Кубок | | |

СПИСОК ДЕТАЛЕЙ (см.: Рисунок В)

- | | | |
|---|------------------|-----------------------|
| 1. Выключатель питания | 2. Ручка | 3. Резервуар для воды |
| 4. Дно | 5. паровое сопло | |
| 6. Световой индикатор (красный/зеленый) | | |
| - Красный свет: отопление | | |
| - Зеленый свет: работает. | | |
| 7. Переключатель пара | | |

Перед первым использованием:

Извлеките изделие и его компоненты, удалите все упаковочные материалы и проверьте, нет ли на них возможных повреждений.

Сборка аксессуаров:

ПРИМЕЧАНИЕ. Перед любой разборкой или техническим обслуживанием убедитесь, что устройство выключено и остыло.

Шаг 1: Наденьте задний конец выбранного аксессуара на паровое сопло и зафиксируйте его, повернув против часовой стрелки. (см. рисунок С)

Шаг 2: Всю щетку и насадку можно надеть на переходник насадки (см. рисунок D).

Использование устройства:

Шаг 1: Поместите устройство на твердую поверхность.

Шаг 2: Извлеките емкость для воды (В3), сдвинув ее назад и открыв расположенную на ней маленькую угловатую силиконовую заслонку.

Шаг 3: Используйте чашку, чтобы налить воду в устройство.

ПРИМЕЧАНИЕ: При заливке воды обратите внимание на маркировку (MAX). Налейте в емкость для воды не более 120 мл дистиллированной или водопроводной воды.

Шаг 4: Закройте силиконовый клапан для воды. И установите его в основное устройство, задвинув на место.

Шаг 5: Подключите устройство к источнику питания. Сдвиньте выключатель питания, и устройство включится. Появится красный свет. Прежде чем продолжить, подождите, пока индикатор не станет зеленым.

Шаг 6: Обменяйте или вставьте любой нужный аксессуар.

Шаг 7: Как только индикатор загорится зеленым, вы можете начать использовать устройство. Устройство имеет 2 режима работы:

1. Нажмите и удерживайте переключатель подачи пара (B7). Пар будет генерироваться до тех пор, пока вы не отпустите переключатель подачи пара.

2. Однократно нажмите переключатель подачи пара (B7). Пар будет производиться до тех пор, пока вы снова не нажмете переключатель подачи пара или пока резервуар для воды не опустеет.

Шаг 8: Как только вы закончите использовать устройство, отпустите или разблокируйте переключатель подачи пара. Нажмите выключатель питания, чтобы выключить устройство.

БЛОКНОТ:

Если подача пара уменьшается или прекращается во время использования, возможно, потребуется долить воду. Для этого повторите пункты 2-4 из раздела «Использование устройства» руководства.

Не используйте устройство, если контейнер для воды пуст.

Рекомендуется не оставлять неиспользованную воду в резервуаре, чтобы избежать образования плесени или известкового налета.

Настоятельно рекомендуется использовать только дистиллированную воду, чтобы избежать засорения устройства и/или аксессуаров известковым налетом.

Не добавляйте в воду в контейнере какие-либо добавки, такие как духи, уксус, крахмал, гель для очистки от загрязнений, чистящий гель или другие химические вещества.

Храните прибор в сухом месте, защищенном от мороза и прямых солнечных лучей.

Дайте устройству остыть, а аксессуарам полностью высохнуть, прежде чем убрать их на хранение.

ПРИНАДЛЕЖНОСТИ ДЛЯ ИСПОЛЬЗОВАНИЯ

БЛОКНОТ:

Прежде чем использовать прибор на любой поверхности или ткани, всегда проверяйте, что материал не чувствителен к пару, сначала проведя тест на скрытом участке, прежде чем использовать его на всем продукте/участке.

Не направляйте пар на клеенные ламинированные кромки, так как кромка может ослабнуть.

Не используйте прибор для очистки незатраченных деревянных или паркетных полов.

Не используйте прибор для очистки окрашенных или покрытых пластиком поверхностей, таких как мебель для кухни или гостиной, двери или паркет.

Чтобы очистить эти поверхности, слегка пропарьте тряпку и протрите ею поверхности.

Пар может повредить уплотнители оконной рамы и при низких температурах наружного воздуха привести к натяжению поверхности оконных стекол и, как следствие, к разбитию стекла. Не направляйте пар на герметичные места оконной рамы. При низких температурах наружного воздуха подогрейте оконные стекла, слегка пропаривая всю поверхность стекла. Очистите

область окна ручной насадкой и крышкой. Чтобы удалить воду, используйте ракель или протрите поверхности насухо.
Пластиковые/металлические щетки могут поцарапать чувствительные поверхности. Они не подходят для очистки чувствительных поверхностей.

Паровая форсунка: Паровая форсунка может использоваться без принадлежностей в следующих областях применения:

1. Для разглаживания небольших складок на висящих предметах одежды: Отпарьте предмет одежды с расстояния 10-20 см.
2. Для вытирания влажной пыли: ненадолго отпарьте тряпку и протрите ей мебель.

Маленькие пластиковые/металлические круглые щетки: круглые щетки используются для очистки стойких загрязнений, которые таким образом легче удалить.

Насадка для текстиля и дезинфекции: Может использоваться для уборки небольших площадей, которые можно мыть, душевых кабин и зеркал. Обычно с этим аксессуаром следует использовать салфетку из микрофибры/чистящий диск.

- A2 — Щетка для одежды — Используется для чистки одежды, удаления волос и выпрямления ткани.
- A3 — чистящий диск — можно использовать отдельно для глажки одежды.
- A4 — ворсистая ткань — используется с чистящим диском. Может использоваться для очистки плоских, твердых поверхностей.
- A5 - Подставка - Используется для хранения устройства.
- A6 — Адаптер сопла — необходим для использования с другими насадками.
- A7 - Прямоугольная щетка - Для очистки небольших поверхностей.
- A8 - Круглая щетка - Для очистки небольших поверхностей.
- A9 — заостренная насадка — для размягчения грязи и удаления грязи под большим давлением.
- A10 - Чашка - Для наполнения контейнера водой.

ЧИСТКА И ОБСЛУЖИВАНИЕ

ПРИМЕЧАНИЕ. Перед очисткой убедитесь, что устройство выключено и отсоединено от источника питания. Кроме того, убедитесь, что изделие и его компоненты/принадлежности остыли.

Шаг 1: После использования продукта оставшуюся воду в контейнере для воды необходимо вылить из устройства и дать высохнуть на воздухе, чтобы избежать образования извести внутри контейнера для воды.

Шаг 2: Не используйте твердые или острые предметы для очистки продукта или других компонентов, чтобы избежать повреждений.

Шаг 3: Возьмите ткань и используйте мягкое чистящее средство, чтобы тщательно очистить ткань. Дайте ему полностью высохнуть на воздухе перед дальнейшим использованием или хранением.

Шаг 5: Используйте мягкую влажную ткань для очистки корпуса машины, насадки и всех других принадлежностей. Затем используйте сухую мягкую ткань, чтобы вытереть изделие насухо.

Шаг 4: Положите изделие и аксессуары в сухое и прохладное место, недоступное для детей и животных.

Шаг 5: Если продукт не используется в течение длительного периода времени, вы можете разобрать его.

БЛОКНОТ:

После охлаждения продукта горячий пар после охлаждения станет водяным паром. Некоторое количество водяного пара скапливается в паровом сопле и превращается в капли воды, что является нормальным явлением, поэтому обязательно дайте ему полностью высохнуть.

Салфетки можно стирать в стиральной машине при низких температурах (до 30 C).

Не кладите чистящие салфетки в электрическую сушилку, высушите его.

Салфетка является расходным материалом. При необходимости замените чистящую ткань новой. Невыполнение этого требования повлияет на эффективность устройства.

Если ткань для очистки начинает распутываться, осторожно обрежьте свободные нити и не тяните за них.

Если продукт забит известковым налетом, смешайте одну часть лимонной кислоты с тремя частями воды. Вылейте эту смесь в емкость с водой и оставьте на 6 часов. После этого включите устройство над поверхностью, не устойчивой к лимонной кислоте/водостойкой.

ПОИСК НЕИСПРАВНОСТЕЙ

Если есть проблема с вашим продуктом, проверьте следующие детали, прежде чем запрашивать обслуживание своему дилеру.

проблема:

Нет пара

Возможное решение:

Проверьте, подключено ли устройство к источнику питания.

Убедитесь, что кнопка питания и переключатель подачи пара находятся в положении ВКЛ.

Проверьте уровень воды.

проблема:

Не работает

Возможное решение:

Проверьте, включена ли кнопка питания устройства и подключен ли кабель к источнику питания.

проблема:

Продукт блокируется известковым налетом

Возможное решение:

Смешайте одну часть лимонной кислоты с тремя частями воды. Вылейте эту смесь в емкость с водой и оставьте на 6 часов.

После этого включите устройство над поверхностью, не устойчивой к воздействию лимонной кислоты/воды.

Техническая дата:

Источник питания: 220-240 В ~ 50/60 Гц

Мощность: 1200 Вт

Емкость контейнера для воды: 120 мл

Скорость выхода пара: ~ 22 мл/мин.





Забъйтеся об окружающей среде.. Упаковку из картона передайте, пожалуйста, за макулатуру. Полиэтиленовые мешки (PE) выкидать в резервуар для пластмассы. Изношенное устройство надо передать в соответствующую точку хранения, так как находящиеся в устройстве опасные составляющие могут являться угрозой для окружающей среды. Электрическое устройство надо передать таким образом, чтобы ограничить его повторное употребление и использование. Если в устройстве находятся батареи, их надо вынуть и передать в точку хранения отдельно. Устройство не выкидать в резервуар для коммунальных отходов!

HRVATSKI

SIGURNOSNI UVJETI

VAŽNE UPUTE O SIGURNOJ UPORABI

PAŽLJIVO PROČITAJTE I SAČUVAJTE ZA BUDUĆU REFERENCJU

Uvjeti jamstva su drugačiji, ako se uređaj koristi u komercijalne svrhe.

1. Prije uporabe proizvoda pažljivo pročitajte i uvijek se pridržavajte sljedećih uputa. Proizvođač nije odgovoran za bilo kakvu štetu nastalu zlouporabom.
2. Proizvod se smije koristiti samo u zatvorenom prostoru. Nemojte koristiti proizvod u bilo koju svrhu koja nije kompatibilna s njegovom primjenom.
3. Primjenjivi napon je 220-240V, ~50/60Hz . Iz sigurnosnih razloga nije prikladno spajati više uređaja na jednu utičnicu.
4. Budite oprezni kada ga koristite u blizini djece. Ne dopustite djeci da se igraju proizvodom. Ne dopustite djeci ili osobama koje ne poznaju uređaj da ga koriste bez nadzora.
5. **UPOZORENJE:** Ovaj uređaj smiju koristiti djeca starija od 8 godina i osobe sa smanjenim fizičkim, osjetilnim ili mentalnim sposobnostima, kao i osobe bez iskustva ili znanja o uređaju, samo pod nadzorom osobe odgovorne za njihovu sigurnost, odn. ako su upućeni u sigurnu uporabu uređaja i upoznati s opasnostima vezanim uz njegov rad. Djeca se ne smiju igrati s uređajem. Čišćenje i održavanje uređaja ne smiju obavljati djeca, osim ako su starija od 8 godina i te se aktivnosti provode pod nadzorom.
6. Nakon što završite s korištenjem proizvoda, uvijek nežno izvadite utikač iz utičnice držeći utičnicu rukom. Nikada nemojte povlačiti kabel za napajanje!!!
7. Nikada ne ostavljajte proizvod priključen na izvor napajanja bez nadzora. Čak i kada se uporaba prekine na kratko vrijeme, isključite ga iz mreže, izvucite utikač iz struje.
8. Nikada ne stavljajte kabel za napajanje, utikač ili cijeli uređaj u vodu. Nikada ne izlažite proizvod atmosferskim uvjetima kao što je izravna sunčeva svjetlost ili kiša, itd. Nikada nemojte koristiti proizvod u vlažnim uvjetima.
9. Povremeno provjeravajte stanje kabela za napajanje. Ako je kabel za napajanje oštećen, proizvod treba odnijeti u profesionalni servis na zamjenu kako bi se izbjegle opasne situacije.
10. Nikada nemojte koristiti proizvod s oštećenim kablom za napajanje ili ako je pao ili je oštećen na bilo koji drugi način ili ako ne radi ispravno. Ne pokušavajte sami popraviti neispravan proizvod jer to može dovesti do strujnog udara. Oštećeni uređaj uvijek odnesite u profesionalni servis kako bi ga popravili. Sve popravke mogu obavljati samo ovlašteni serviseri. Popravak koji je obavljen na pogrešan način može uzrokovati opasne situacije za korisnika.
11. Nikada ne stavljajte proizvod na ili blizu vrućih ili toplih površina ili kuhinjskih uređaja poput električne pećnice ili plinskog plamenika.
12. Nikada ne koristite proizvod u blizini zapaljivih tvari.
13. Ne dopustite da kabel visi preko ruba pulta.
14. Nikada ne usmjeravajte parni čistač prema sebi, drugim ljudima, životinjama ili električnim uređajima, npr. pećnicama.
15. Uređaj možete koristiti samo s originalnim dodacima.
16. Nemojte blokirati otvore na stroju niti umetati bilo kakve predmete u otvore.
17. Prije ulijevanja vode u jединicu, isključite je iz napajanja.
18. U uređaju se može koristiti samo čista voda, nemojte dodavati nikakve tvari: sredstva za uklanjanje kamenca, aromatična ulja, sredstva za čišćenje.

19. Uvjerite se da je poklopac spremnika za vodu čvrsto pričvršćen na uređaj.
20. Upozorenje. vruće površine.
21. Upozorenje. Vruća para moj uzrok gori.

GLAVNI SET UKLJUČUJE (vidi sliku A)

- | | | |
|---------------------|--------------------|------------------------|
| 1. Glavna jedinica | 2. Četka za odjeću | 3. Disk za čišćenje |
| 4. Nejasna krpa | 5. Stalak | 6. Adapter za mlaznicu |
| 7. Pravokutna četka | 8. Okrugla četka | 9. Šiljasta mlaznica |
| 10. Šalica | | |

POPIS DIJELOVA (vidi: Slika B)

- | | | |
|-------------------------------------|---------------------|---------------------|
| 1. Prekidač napajanja | 2. Ručka | 3. Spremnik za vodu |
| 4. Dno | 5. mlaznica za paru | |
| 6. Označeno svjetlo (crveno/zeleno) | | |
| - Crveno svjetlo: grijanje | | |
| - Zeleno svjetlo: radi. | | |
| 7. Parni prekidač | | |

Prije prve uporabe:

Izvadite proizvod i komponente, uklonite sav materijal za pakiranje i provjerite ima li na bilo kojem od njih oštećenja.

Sastavljanje pribora:

NAPOMENA: Prije bilo kakvog rastavljanja ili održavanja provjerite je li uređaj isključen i ohlađen.

Korak 1: Gurnite stražnji kraj bilo kojeg odabranog pribora na mlaznicu za paru i zaključajte je okretanjem u smjeru suprotnom od kazaljke na satu. (vidi sliku C) .

Korak 2: Sve četke i mlaznice mogu se navući na adapter mlaznice (vidi sliku D).

Korištenje uređaja:

Korak 1: Postavite uređaj na čvrstu površinu.

Korak 2: Izvadite spremnik za vodu (B3) tako da ga gurnete unatrag i otvorite mali kutni, silikonski poklopac koji se nalazi na njemu.

Korak 3: Upotrijebite šalicu za punjenje vode u uređaj.

NAPOMENA: Prilikom punjenja vode obratite pozornost na oznaku (MAX). Napunite maksimalno 120 ml destilirane vode ili vode iz slavine u spremnik za vodu.

Korak 4: Zatvorite silikonski poklopac za vodu. I instalirajte ga u glavni uređaj klizeći ga na mjesto.

Korak 5: Uključite uređaj u napajanje. Pomaknite prekidač za napajanje i uređaj će se uključiti. Pojavit će se crveno svjetlo. Prije nastavka pričekajte da svjetlo postane zeleno.

Korak 6: Zamijenite ili umetnite željeni dodatak.

Korak 7: Kada svjetlo postane zeleno, možete početi koristiti uređaj. Uređaj ima 2 načina rada:

1. Pritisnite i držite prekidač za paru (B7). To će stvarati paru dok ne otpustite prekidač za paru.

2. Jednom pritisnete prekidač za paru (B7). To će stvarati paru dok ponovno ne pritisnete prekidač za paru ili dok se spremnik za vodu ne isprazni.

Korak 8: Nakon što završite s korištenjem uređaja, otpustite ili otključajte prekidač za paru. Pritisnite prekidač za napajanje kako biste isključili uređaj.

BILJEŽNICA:

Ako se volumen pare smanji ili zaustavi tijekom uporabe, vjerojatno će se morati ponovno napuniti vodom. Da biste to učinili, ponovite točke 2-4 iz dijela priručnika Korištenje uređaja.

Nemojte koristiti uređaj ako je posuda za vodu prazna.

Preporuča se da ne ostavljate neiskorišteni vodu u spremniku kako biste izbjegli nakupljanje plijesni ili kamenca.

Preporučljivo je koristiti samo destiliranu vodu kako bi se izbjeglo začepljenje kamencom na uređaju i/ili priboru.

Nemojte dodavati nikakve aditive poput parfema, octa, škroba, gela za čišćenje prijavštine, gela za čišćenje ili drugih kemijskih materijala u vodu u spremniku.

Čuvajte uređaj na suhom mjestu zaštićenom od mraza i izravne sunčeve svjetlosti.

Ostavite uređaj da se ohladi i dodatke da se potpuno osuše prije nego što ih spremite.

UPORABA-PRIBOR

BILJEŽNICA:

Prije korištenja uređaja na bilo kojoj površini ili tekstu, uvijek provjerite da materijal nije osjetljiv na paru tako što ćete napraviti test na skrivenom području prije nego što ga upotrijebite na cijelom proizvodu/području.

Nemojte usmjeravati paru na zalijepljene laminirane rubove jer bi rub mogao olabaviti.

Nemojte koristiti uređaj za čišćenje neobrađenih drvenih ili parketnih podova.

Nemojte koristiti uređaj za čišćenje obojenih ili plastificiranih površina kao što su kuhinjski ili dnevni boravak, vrata ili parket.

Za čišćenje ovih površina naporite krpu i njome prebrišite površine.

Para može oštetiti brtvena mjesta okvira prozora i pri niskim vanjskim temperaturama dovesti do napetosti na površini prozorskih stakala, a time i do pucanja stakla. Nemojte usmjeravati paru na zatvorene točke na okviru prozora. Pri niskim vanjskim temperaturama zagrijevajte prozorska stakla laganim parenjem cijele površine stakla. Očistite područje prozora ručnom mlaznicom i poklopcem. Za uklanjanje vode upotrijebite gumu ili obrišite površine suhom.

Plastične/metalne četke mogu izgubiti osjetljivu površine. Nisu prikladni za čišćenje osjetljivih površina.

Parna mlaznica: Parna mlaznica se može koristiti za sljedeća područja primjene bez pribora:

1. Za uklanjanje blagih nabora s visećih odjevnih predmeta: Naporite odjevni predmet s udaljenosti od 10-20 cm.
2. Za brisanje vlažne prašine: Krpu kratko naporite i njome prebrišite namještaj.

Male plastične/metalne okrugle četke: Okrugle četke služe za čišćenje tvrdokorne prijavštine koja se na taj način može lakše ukloniti.

Nastavak za tekstil i dezinfekciju: Može se koristiti za čišćenje manjih površina koje se mogu prati, tuš kabina, ogledala. Obično se uz ovaj dodatak treba koristiti krpa od mikrovlakana/disk za čišćenje.

- A2 - Četka za odjeću - Koristi se na odjeći, za uklanjanje dlaka i ravnanje tkanina.
- A3 - Disk za čišćenje - Može se koristiti samostalno za glačanje rublja.
- A4 - Nejasna krpa - Koristi se s diskom za čišćenje. Može se koristiti za čišćenje ravnih, tvrdih površina.
- A5 - Stalak - Služi za odlaganje uređaja.
- A6 - Adapter za mlaznicu - Potreban za korištenje s drugim dodacima.
- A7 - Pravokutna četka - Za čišćenje malih površina.
- A8 - Okrugla četka - Za čišćenje malih površina.
- A9 - Šljasta mlaznica - Za omekšavanje prljavštine i uklanjanje prljavštine uz veći pritisak.
- A10 - Čaša - Za punjenje posude za vodu.

ČIŠĆENJE I ODRŽAVANJE

NAPOMENA: Prije čišćenja provjerite je li proizvod isključen i odsjopen iz napajanja. Također provjerite jesu li se proizvod i komponente/dodaci ohladili.

Korak 1: Nakon upotrebe proizvoda, preostalu vodu u spremniku za vodu potrebno je izliti iz uređaja i ostaviti da se osuši na zraku, kako bi se izbjeglo stvaranje kamena unutar spremnika za vodu.

Korak 2: Nemojte koristiti tvrde ili oštre predmete za čišćenje proizvoda ili drugih komponenti kako biste izbjegli oštećenje.

Korak 3: Uzmite krpu i upotrijebite blago sredstvo za čišćenje kako biste temeljito očistili krpu. Pustite da se temeljito osuši na zraku prije daljnje upotrebe ili skladištenja.

Korak 5: Koristite meku vlažnu krpu za čišćenje kućišta stroja, mlaznice i svih ostalih dodataka. Zatim suhom mekom krpom obrišite proizvod.

Korak 4: Stavite proizvod i pribor na suho i hladno mjesto izvan dohvata djece ili životinja.

Korak 5: Ako se proizvod ne koristi dulje vrijeme, možete ga rastaviti.

BILJEŽNICA:

Nakon hlađenja proizvoda, vruća će para nakon hlađenja postati vodena para. Nešto vodene pare nakupit će se u mlaznici za paru i pretvoriti se u kapljice vode, što je normalna pojava – pa ostavite da se potpuno osuši.

Krpe za čišćenje mogu se prati u perilici na niskim temperaturama (do 30 °C).

Nemojte stavljati krpe za čišćenje u električnu sušilicu. osušite ga na zraku.

Krpa za čišćenje je potrošni materijal. Molimo zamijenite novom krpom za čišćenje kada je potrebno. Ako to ne učinite, to će utjecati na učinkovitost uređaja.

Ako se krpa za čišćenje počne odmotavati, pažljivo odrežite labave niti i nemojte ih povlačiti.

Ako se proizvod začepi kamencem, pomiješajte jedan dio limunske kiseline s tri dijela vode. Ovu smjesu ulijte u posudu s vodom i ostavite 6 sati. Nakon toga uključite uređaj preko površine koja nije limunska kiselina/vodootporna.

RJEŠAVANJE PROBLEMA

Ako postoji problem s vašim proizvodom, provjerite sljedeće detalje prije nego zatražite servis svom trgovcu.

problem:

Bez pare

Moguće rješenje:

Provjerite je li uređaj priključen na napajanje.

Provjerite jesu li gumb za napajanje i prekidač za paru u položaju ON

Provjerite razinu vode.

problem:

Ne radi

Moguće rješenje:

Provjerite je li tipka za napajanje uređaja uključena i je li kabel priključen na napajanje.

problem:

Proizvod se blokira kamencem

Moguće rješenje:

Pomiješajte jedan dio limunske kiseline s tri dijela vode. Ovu smjesu ulijte u posudu s vodom i ostavite 6 sati. Nakon toga uključite uređaj na površini koja nije otporna na limunsku kiselinu/vodu.

Tehnički datum:

Napajanje: 220-240V ~ 50/60Hz

Snaga: 1200W

Kapacitet posude za vodu: 120 ml

Izlaz pare: ~22ml/min



Vodimo brigu o prirodnom okolišu. Kartonsku ambalažu molimo prenijeti na otpadni papir. Polietilen (PE) vreće bacati u kontejner za plastiku. Istrošena oprema treba biti premještena na prikladno mjesto za pohranu, jer sadrže u uređaju opasne tvari mogu predstavljati opasnost za okoliš. Električni uređaj mora biti predat u takvom stanju da se smanji mogućnost njegove ponovne upotrebe. Ako vaš uređaj ima baterije, treba njih ukloniti i predati na mjesto za pohranu odvojeno.

CONDIZIONI DI SICUREZZA

ISTRUZIONI IMPORTANTI SULLA SICUREZZA D'USO

SI PREGA DI LEGGERE ATTENTAMENTE E CONSERVARE PER RIFERIMENTI FUTURI

Le condizioni di garanzia sono diverse se il dispositivo viene utilizzato per scopi commerciali.

1. Prima di utilizzare il prodotto, leggere attentamente e rispettare sempre le seguenti istruzioni. Il produttore non è responsabile per eventuali danni dovuti a un uso improprio.
2. Il prodotto deve essere utilizzato solo all'interno. Non utilizzare il prodotto per scopi non compatibili con la sua applicazione.
3. La tensione applicabile è 220-240 V, ~50/60 Hz. Per motivi di sicurezza non è opportuno collegare più dispositivi a una presa di corrente.
4. Prestare attenzione quando si utilizza in presenza di bambini. Non lasciare che i bambini giochino con il prodotto. Non permettere a bambini o persone che non conoscono il dispositivo di utilizzarlo senza supervisione.
5. **AVVERTENZA:** questo dispositivo può essere utilizzato da bambini di età superiore a 8 anni e da persone con capacità fisiche, sensoriali o mentali ridotte o da persone senza esperienza o conoscenza del dispositivo, solo sotto la supervisione di una persona responsabile della loro sicurezza, oppure se sono stati istruiti sull'uso sicuro del dispositivo e sono consapevoli dei pericoli associati al suo funzionamento. I bambini non dovrebbero giocare con il dispositivo. La pulizia e la manutenzione del dispositivo non devono essere eseguite da bambini, a meno che non abbiano più di 8 anni e queste attività siano svolte sotto supervisione.
6. Dopo aver finito di utilizzare il prodotto, ricordarsi sempre di rimuovere delicatamente la spina dalla presa di corrente tenendo la presa con la mano. Non tirare mai il cavo di alimentazione!!!
7. Non lasciare mai il prodotto collegato alla fonte di alimentazione senza supervisione. Anche quando l'uso viene interrotto per un breve periodo, spegnerlo dalla rete, scollegare l'alimentazione.
8. Non immergere mai il cavo di alimentazione, la spina o l'intero dispositivo in acqua. Non esporre mai il prodotto a condizioni atmosferiche come luce solare diretta o pioggia, ecc.. Non utilizzare mai il prodotto in condizioni umide.
9. Controllare periodicamente le condizioni del cavo di alimentazione. Se il cavo di alimentazione è danneggiato, il prodotto deve essere portato in un centro di assistenza professionale per essere sostituito al fine di evitare situazioni pericolose.
10. Non utilizzare mai il prodotto con un cavo di alimentazione danneggiato o se è caduto o è stato danneggiato in altro modo o se non funziona correttamente. Non cercare di riparare da soli il prodotto difettoso perché può causare scosse elettriche. Portare sempre il dispositivo danneggiato in un centro di assistenza professionale per ripararlo. Tutte le riparazioni possono essere eseguite solo da professionisti dell'assistenza autorizzati. La riparazione eseguita in modo errato può causare situazioni pericolose per l'utente.
11. Non mettere mai il prodotto sopra o vicino a superfici calde o tiepide o ad elettrodomestici da cucina come il forno elettrico o il fornello a gas.
12. Non utilizzare mai il prodotto vicino a combustibili.
13. Non lasciare che il cavo penda dal bordo del bancone.
14. Non puntare mai il pulitore a vapore verso se stessi, altre persone, animali o apparecchiature elettriche, ad es. forni.
15. È possibile utilizzare il dispositivo solo con accessori originali.
16. Non ostruire le aperture della macchina né inserire alcun oggetto nelle aperture.
17. Prima di versare acqua nell'unità, scollegarla dall'alimentazione.
18. Nel dispositivo può essere utilizzata solo acqua pulita, non aggiungere alcuna sostanza:

decalcificante, oli aromatici, detersivi.

19. Assicurarsi che il coperchio del serbatoio dell'acqua sia ben avvitato al dispositivo.

20. Avvertimento. superfici calde.

21. Avvertimento. Vapore caldo la mia causa brucia.

IL SET PRINCIPALE COMPRENDE (vedi Figura A)

- | | | |
|--------------------------|---------------------------|----------------------|
| 1. Unità principale | 2. Spazzola per indumenti | 3. Disco di pulizia |
| 4. Panno peloso | 5. Stander | 6. Adattatore ugello |
| 7. Pennello rettangolare | 8. Pennello tondo | 9. Ugello appuntito |
| 10. Coppa | | |

ELENCO DEI COMPONENTI (vedi: Figura B)

- | | | |
|----------------------------------|------------------|-------------------------|
| 1. Interruttore di alimentazione | 2. Maniglia | 3. Serbatoio dell'acqua |
| 4. Inferiore | 5. Ugello vapore | |
| 6. Spia luminosa (rossa/verde) | | |
| - Luce rossa: riscaldamento | | |
| - Semaforo verde: funzionante. | | |
| 7. Interruttore vapore | | |

Prima del primo utilizzo:

Estrarre il prodotto e i componenti, rimuovere tutti i materiali di imballaggio e verificare la presenza di eventuali danni su uno di essi.

Accessori di montaggio:

NOTA: Prima di qualsiasi smontaggio o manutenzione assicurarsi che il dispositivo sia spento e raffreddato.

Passaggio 1: spingere l'estremità posteriore di qualsiasi accessorio scelto sull'ugello del vapore e bloccarlo ruotandolo in senso antiorario. (vedi figura C) .

Passaggio 2: tutta la spazzola e l'ugello possono essere inseriti sull'adattatore dell'ugello (vedere la figura D).

Utilizzo del dispositivo:

Passaggio 1: posizionare il dispositivo su una superficie solida.

Fase 2: Estrarre il contenitore dell'acqua (B3) facendolo scorrere all'indietro e aprendo il piccolo lembo angolare in silicone posto su di esso.

Passaggio 3: utilizzare la tazza per riempire d'acqua il dispositivo.

NOTA: Quando si riempie l'acqua, prestare attenzione alla marcatura (MAX). Versare al massimo 120 ml di acqua distillata o di rubinetto nel serbatoio dell'acqua.

Passaggio 4: chiudere l'aletta in silicone ad acqua. E installalo nel dispositivo principale facendolo scorrere in posizione.

Passaggio 5: collegare il dispositivo all'alimentazione. Far scorrere l'interruttore di alimentazione e il dispositivo si accenderà. Apparirà una luce rossa. Attendere che la luce diventi verde prima di procedere ulteriormente.

Passaggio 6: scambiare o inserire qualsiasi accessorio desiderato.

Passaggio 7: una volta che la luce diventa verde, puoi iniziare a utilizzare il dispositivo. Il dispositivo ha 2 modalità di funzionamento:

1. Tenere premuto l'interruttore Vapore (B7). Questo genererà vapore finché non si rilascia l'interruttore del vapore.

2. Premere una volta l'interruttore Vapore (B7). Questo genererà vapore fino a quando non si preme nuovamente l'interruttore Vapore o il serbatoio dell'acqua è vuoto.

Passaggio 8: una volta terminato di utilizzare il dispositivo, rilasciare o sbloccare l'interruttore del vapore. Premere l'interruttore di alimentazione per spegnere il dispositivo.

TACCUINO:

Se il volume del vapore viene ridotto o interrotto durante l'uso, sarà probabilmente necessario aggiungere acqua. Per fare ciò, ripetere i punti 2-4 della parte Utilizzo del dispositivo del manuale.

Non utilizzare il dispositivo con il serbatoio dell'acqua vuoto.

Si consiglia di non lasciare acqua inutilizzata nel serbatoio per evitare la formazione di muffe o calcare.

Si consiglia vivamente di utilizzare solo acqua distillata per evitare l'intasamento da calcare del dispositivo e/o degli accessori.

Non aggiungere additivi come profumo, aceto, amido, gel per la pulizia dello sporco, gel per la pulizia o altri materiali chimici all'acqua nel contenitore.

Conservare l'apparecchio in un luogo asciutto, protetto dal gelo e dalla luce diretta del sole.

Consentire al dispositivo di raffreddarsi e agli accessori di asciugarsi completamente prima di riportarli.

ACCESSORI-UTILIZZO

TACCUINO:

Prima di utilizzare l'apparecchio su qualsiasi superficie o tessuto, assicurarsi sempre che il materiale non sia sensibile al vapore eseguendo prima un test su un'area nascosta prima di utilizzarlo su un intero prodotto/area.

Non dirigere il vapore sui bordi laminati incollati poiché il bordo potrebbe allentarsi.

Non utilizzare l'apparecchio per la pulizia di pavimenti in legno o parquet non sigillati.

Non utilizzare l'apparecchio per la pulizia di superfici verniciate o plastiche come mobili della cucina o del soggiorno, porte o parquet.

Per pulire queste superfici, vaporizzare brevemente un panno e usarlo per pulire le superfici.

Il vapore può danneggiare i punti sigillati del telaio della finestra e, a basse temperature esterne, provocare tensioni sulla superficie dei vetri e quindi rotture del vetro. Non dirigere il vapore su punti sigillati del telaio della finestra. In caso di temperature esterne basse, riscaldare i vetri delle finestre vaporizzando delicatamente l'intera superficie del vetro. Pulire l'area della finestra con un ugello manuale e coprire. Per rimuovere l'acqua, utilizzare una spatola o asciugare le superfici.

Le spazzole in plastica/metallo possono graffiare le superfici delicate. Non sono adatti per la pulizia di superfici delicate.

Ugello vapore: l'ugello vapore può essere utilizzato per le seguenti aree di applicazione senza accessori:

1. Per eliminare le pieghe leggere dai capi di abbigliamento appesi: Vaporizzare il capo di abbigliamento da una distanza di 10-20 cm.
2. Per pulire la polvere umida: vaporizzare brevemente un panno e usarlo per pulire i mobili.

Piccole spazzole rotonde in plastica/metallo: le spazzole rotonde sono utilizzate per pulire lo sporco ostinato che può essere rimosso più

facilmente in questo modo.

Accessorio per tessuti e disinfezione: può essere utilizzato per la pulizia di piccole aree lavabili, box doccia e specchi. Di solito, il panno in microfibra/disco per la pulizia deve essere utilizzato con questo accessorio.

- A2 - Spazzola per indumenti - Utilizzata sui vestiti, per rimuovere i capelli e lisciare i tessuti.
- A3 - Disco di pulizia - Può essere usato da solo per stirare i vestiti.
- A4 - Panno peloso - Utilizzato con il disco di pulizia. Può essere utilizzato per pulire superfici piane e dure.
- A5 - Supporto - Utilizzato per riporre il dispositivo.
- A6 - Adattatore per ugello - Necessario per l'uso con altri accessori.
- A7 - Spazzola rettangolare - Per la pulizia di piccole superfici.
- A8 - Spazzola tonda - Per la pulizia di piccole superfici.
- A9 - Ugello a punta - Per ammorbidire lo sporco e rimuovere lo sporco con una maggiore pressione.
- A10 - Bicchiere - Per riempire il serbatoio dell'acqua.

PULIZIA E MANUTENZIONE

NOTA: prima della pulizia, assicurarsi che il prodotto sia stato spento e scollegato dall'alimentazione. Assicurarsi inoltre che il prodotto e i componenti/accessori si siano raffreddati.

Passaggio 1: Dopo aver utilizzato il prodotto, l'acqua rimanente nel contenitore dell'acqua deve essere versata dal dispositivo e lasciata asciugare all'aria, per evitare che si crei calcare all'interno del contenitore dell'acqua.

Passaggio 2: non utilizzare oggetti duri o appuntiti per pulire il prodotto o altri componenti per evitare danni.

Passaggio 3: prendi il panno e usa un detergente delicato per pulire a fondo il panno. Lasciare asciugare completamente all'aria prima di un ulteriore utilizzo o conservazione.

Passaggio 5: utilizzare un panno morbido e umido per pulire il corpo della macchina, l'ugello e tutti gli altri accessori. Quindi utilizzare un panno morbido e asciutto per asciugare il prodotto.

Passaggio 4: riporre il prodotto e gli accessori in un luogo fresco e asciutto, fuori dalla portata di bambini o animali.

Passaggio 5: se il prodotto non viene utilizzato per un periodo di tempo prolungato, è possibile smontare il prodotto.

TACCUINO:

Dopo il raffreddamento del prodotto, il vapore caldo diventerà vapore acqueo dopo il raffreddamento. Un po' di vapore acqueo si accumula nell'ugello del vapore e si trasforma in gocce d'acqua, il che è un fenomeno normale, quindi assicurati di lasciarlo asciugare completamente.

I panni per la pulizia possono essere lavati in lavatrice a basse temperature (fino a 30 C).

Non mettere i panni per la pulizia in un'asciugatrice elettrica. asciugalo all'aria.

Il panno per la pulizia è un articolo di consumo. Si prega di sostituire con un nuovo panno per la pulizia quando appropriato. Non farlo influirà sull'efficienza del dispositivo.

Se il panno per la pulizia inizia a sfilacciarsi, tagliare con cura i fili sciolti e non tirarli.

Se il prodotto viene bloccato dal calcare, mescolare una parte di acido citrico con tre parti di acqua. Versare questa miscela nel contenitore dell'acqua e lasciarla per 6 ore. Successivamente, accendere il dispositivo su una superficie non resistente all'acido citrico/all'acqua.

RISOLUZIONE DEI PROBLEMI

Se c'è un problema con il tuo prodotto, controlla i seguenti dettagli prima di richiedere assistenza al tuo rivenditore.

problema:

Niente vapore

Possibile soluzione:

Verificare se il dispositivo è collegato all'alimentazione.

Controllare se il pulsante di accensione e l'interruttore del vapore sono in posizione ON

Controlla il livello dell'acqua.

problema:

Non funziona

Possibile soluzione:

Controlla se il pulsante di accensione del dispositivo è acceso e il cavo è collegato all'alimentatore.

problema:

Il prodotto viene bloccato dal calcare

Possibile soluzione:

Mescolare una parte di acido citrico con tre parti di acqua. Versare questa miscela nel contenitore dell'acqua e lasciarla per 6 ore.

Successivamente, accendere il dispositivo su una superficie non resistente all'acido citrico/all'acqua.

Data tecnica:

Alimentazione: 220-240V ~ 50/60Hz

Potenza: 1200W

Capacità del contenitore dell'acqua: 120 ml

Tasso di produzione del vapore: ~22ml/min

Prendersi cura dell'ambiente

Gli imballi di cartone devono essere smaltiti nel contenitore per la carta. I sacchetti di polietilene (PE) vanno gettati nel contenitore per la plastica. L'apparecchio usato deve essere rottamato presso un centro di raccolta autorizzato, poiché contiene elementi pericolosi che potrebbero costituire una minaccia per l'ambiente. I dispositivi elettrici devono essere resi al fine di evitare il loro riutilizzo. Se il dispositivo contiene una batteria, deve essere rimossa e smaltita separatamente in un punto di raccolta.

Non gettare l'apparecchio nei contenitori dei rifiuti urbani!

- المنتقل في اليها للرجوع بها والاحتفاظ بعناية القراءة يرجى
تجارية لأغراض الجهاز استخدام ثم إذا الضمان شروط تختلف
استخدام سوء أي عن ناتجة أضرار أي عن مسؤولة ليست المصنعة الشركة. التالية بالإرشادات دائماً والالتزام بعناية القراءة يرجى ، المنتج استخدام قبل 1.
تطبيقه مع يتوافق لا عرض لأي المنتج تستخدم لا فقط الداخل في لاستخدامه المنتج 2.
واحد طاقة بماخذ متعددة أجهزة توصيل المناسب من ليس ، بالسلامة تتعلق لأسباب 220-240V ، هو المطبق الجهد 3.
إشراف دون لاستخدامه الجهاز يعرفون لا الذين الأشخاص أو الأطفال تدع لا . بالمنتج يعليون الأطفال تدع لا ، الأطفال حول استخدام عند الحذر توخي يرجى 4.
العظيمة أو الحسية أو البدنية القدرات ضعف من يعانون الذين الأشخاص سنوات 8 عن أعمارهم ثم تزيد الذين الأطفال قبل من الجهاز هذا استخدام يمكن :تحذير 5.
للجهاز الآمن الاستخدام بشأن إرشادهم ثم إذا أو ، سلامتهم عن مسؤول شخص إشراف تحت فقط ، بالجهاز معرفة أو خبرة لديهم ليس الذين الأشخاص أو ،
من أكبر عمرهم كان إذا إلا ، وصيانتها الجهاز بتنظيف الأطفال يقوم أن ينبغي لا . بالجهاز الأطفال يلعب ألا يجب . بتشغيله المرتبطة بالمخاطر دراية على وكانوا
إشراف تحت الأنشطة هذه تنفيذ ويتم سنوات 8
!!! أبدا الطاقة كابل تسحب لا . يبدك المنفذ بمسك الذي الطاقة مأخذ من برفق القابس إزالة دائماً تذكر ، المنتج استخدام من الانتهاء بعد 6.
الطاقة وأفضل ، الشبكة من تشغيل بإيقاف قم ، قصيرة لفترة الاستخدام انقطاع عند حتى .إشراف بدون الطاقة بمصدر متصلاً المنتج تترك لا 7.
لا ذلك إلى وما المطر أو المباشرة الشمس ضوء مثل الجوية للظروف أبدا المنتج تعرض لا . الماء في بأكمله الجهاز أو القابس أو الطاقة كبل أبدا تضع لا 8.
الرطوبة الظروف في أبدا المنتج تستخدم
الخطرة المواقف لتجنب لاستبداله احترافي خدمة موقع إلى المنتج تحويل يجب ، الطاقة كبل تلف حالة في . دوري بشكل الطاقة كبل حالة افحص 9.
المصيب المنتج إصلاح تحاول لا . صحيح بشكل يعمل لا كان إذا أو أخرى طريقة بأي تلفه أو سقوطه حالة في أو تالف طاقة كبل مع أبدا المنتج تستخدم لا 10.
بواسطة إلا الإصلاحات جميع إجراء يمكن لا . لإصلاحه احترافي خدمة موقع إلى التالف الجهاز بتحويل دائماً في .كهربية صدمة حدوث إلى يؤدي قد لأنه بنفسك
للمستخدم خطرة مواقف حدوث في صحيح غير بشكل تم الذي الإصلاح يتسبب قد .المعمدين الخدمة متخصصي
الغازي الموقد أو الكهربائي الفرن مثل المطبخ أدوات أو الدافئة أو الساخنة الأسطح من بالقرب أو على المنتج تضع لا 11.
للاحتراق القابلة المواد من بالقرب المنتج تستخدم لا 12.
العداد حافة على يتدلى الحبل تدع لا 13.
الأفران مثل ، كهربائية أجهزة أو حيوانات أو آخرين أشخاص على أو نفسك إلى البخار منظف توجه لا 14.
الفتحات في أشياء أي تدخل أو الجهاز على الموجودة الفتحات تسد لا 16.
الطاقة مصدر عن فصلها ، الوحدة في الماء صب قبل 17.
التنظيف عوامل ، الطعرية الزيت ، الترسبات إزالة :مادة أي تضيف لا ، الجهاز في فقط التنظيف الماء استخدام يمكن 18.
بالجهاز المياه خزان غطاء ربط إحكام من تأكد 19.
الساخنة الأسطح .تحذير 20.
بلدي حروق سبب ساخن بخار .تحذير 21.

(أ الصورة انظر) الرئيسية المجموعة تتضمن

1. الرئيسية الوحدة
2. الملابس فرشاة
3. فوهة محول
4. ضبابية قماش قطعة
5. الواقف
6. مديبة فوهة
7. مستطيلة فرشاة
8. مستديرة فرشاة
9. كاس
- 10.

ب الصورة: انظر) الأجزاء قائمة

1. المياه خزان
2. المقبض
3. البخار فوهة
4. القناع
5. البخار فوهة
6. تدفئة: الأحمر الضوء -
7. يعمل: الأخضر الضوء -
8. التبدليل Steam

الأول الاستخدام قبل

منها لأي المحتمل التلف من وتحقق التغليف مواد جميع بإزالة وقم والمكونات المنتج أخرج

الملحقات تجميع

وتبريده الجهاز تشغيل بإيقاف من تأكد ، صيانة أو تفكيك أي قبل :ملاحظة

1. البخار فوهة (ج ص انظر) .الساعة عقارب اتجاه عكس تنويرها طريق عن بقلها وقم البخار فوهة على المختارة الملحقات من لأي الخلفي الطرف ادفع :1 الخطوة
2. (د الصورة انظر) الفوهة محول على بالكامل والفوهة الفرشاة تنزلق أن يمكن :2 الخطوة

الجهاز باستخدام

ثابت سطح على الجهاز ضع :1 الخطوة

عليه الموجود السيليكون من المصنوع الصغير الزاوي الغطاء وفتح للخلف تحريكه طريق عن (B3) الماء وعاء أخرج :2 الخطوة

بالجهاز الماء لملء الكوب استخدم :3 الخطوة

الماء وعاء في الصنبور ماء أو المطر الماء من أقصى كحد مل 120 املاً (MAX) للعلامة انتبه ، الماء ملء عند :ملاحظة

مكانه في تحريكه طريق عن الرئيسي الجهاز في تثبيتيه وقم .المائي السيليكون غطاء علق :4 الخطوة

اللون إلى الضوء يتحول حتى الانتظار يرجى .أحمر ضوء سيظهر .الجهاز تشغيل وسيتم الطاقة مفتاح مرر .الطاقة بمصدر الجهاز بتوصيل قم :5 الخطوة

قدما المضى قبل الأخضر

مطلوب ملحق أي أدخل أو استبدل :6 الخطوة

للعمل وضعين للجهاز استخدام في البدء يمكنك ، الأخضر اللون إلى الضوء يتحول أن بمجرد :7 الخطوة

بالجهاز مفتاح تحريك حتى بخارا هذا سيولد (B7) Steam مفتاح على الاستمرار مع اضغط 1.

فارغا المياه خزان يصبح ، أخرى مرة البخار مفتاح على تضغط حتى البخار توليد إلى ذلك سيودي (B7) البخار مفتاح على واحدة مرة اضغط 2.

الجهاز تشغيل لإيقاف الطاقة مفتاح على اضغط .البخار مفتاح قفل الغاء أو بتحرير قم ، الجهاز استخدام من الانتهاء بمجرد :8 الخطوة

نقتر:

في الجهاز استخدام جزء من 2-4 النقاط تكرر يرجى ، بذلك للقيام .الماء تعبئة إعادة يتم أن المحتمل فمن ، الاستخدام أثناء توقف أو البخار حجم تقليل تم إذا

الدليل

فارغة الماء حاوية مع الجهاز تستخدم لا

الجير أو العفن تراكم لتجنب الخزان في مستخدمة غير مياه أي ترك عدم يُنصح

الجير بمقياس الملحقات أو / والجهاز انسداد لتجنب فقط المقطر الماء باستخدام بشدة بوضي

الحاوية في الماء إلى أخرى كيميائية مواد أي أو للتنظيف جل أو الأوساخ تنظيف جل أو الفشا أو الخل أو العطور مثل مضافة مواد أي تضيف لا

المباشرة الشمس وأشعة الصقيع من حممي جاف مكان في الجهاز بتخزين قم

تخزينها قبل تماماً الملحقات وتُجف يبرد الجهاز اترك

استخدامها قبل أو لاحقاً منطقة على اختيار إجراء طريق عن للبخار حساسة ليست المادة أن من دائماً تأكد ، قماش قطعة أو سطح أي على الجهاز استخدام قبل كاملة منطقة / منتج على الحافة تتحلل قد حيث المصقفة الحواف نحو البخار توجه لا المغلفة غير الخشبية أو الخشبية الأرضيات لتنظيف الجهاز تستخدم لا البراكيبه أو الأبواب أو المعيشة غرفة أو المطبخ أثاث مثل بالبلاستيك المطلية أو المطلية الأسطح لتنظيف الجهاز تستخدم لا الأسطح على للمسح واستخدامها وجيزة لفترة بالبخار قماش قطعة بخار قم ، الأسطح هذه لتنظيف النوافذ الواح سطح على توتر حدوث إلى يؤدي ، المنخفضة الخارجية الحرارة درجات وفي ، النافذة لإطار المغلفة النقاط إتلاف في البخار يتسبب أن يمكن تخيير طريق عن النوافذ الواح بتسخين قم ، المنخفضة الخارجية الحرارة درجات في ، النافذة بإطار مغلفة نقاط في البخار توجه لا . الزجاج كسر إلى وبالتالي تجف حتى الأسطح اسمح أو مسحوخة استخدم ، الماء لإزالة . وغطاء يدوية بفرقة النافذة منطقة نظف . برفق للزجاج الكامل السطح الحساسة الأسطح لتنظيف مناسبة غير فهي . الحساسة الأسطح المعدنية / البلاستيكية الفرش تدخن أن يمكن

ملحقات بدون التالية التطبيق لمناطق البخار فوهة استخدام يمكن :البخار فوهة

1. 20-10 مسافة من الملابس قطعة على البخار قم :المعلقة الملابس عناصر من الطفيفة التجاعيد لإزالة
2. الأثاث لمسح واستخدامها وجيزة لفترة بالبخار قماش قطعة بتخيير قم :الترطب الغبار لمسح

الطريقة بهذه أكبر بسهولة إزالتها يمكن التي العنيدة الأوساخ لتنظيف المستديرة الفرش تستخدم :صغيرة معدنية / بلاستيكية دائرية فرش

/ قماش قطعة استخدام يجب ، عادة . والمرابا الاستحمام وكيانن غسلها يمكن التي الصغيرة المساحات لتنظيف استخدامه يمكن :والتنظيف بالمنسوجات خاص ملحق الملحق هذا مع ميكروفايبر تنظيف قرص

الأقمشة وتلميس الشعر لإزالة الملابس على تستخدم - الملابس فرشاة - A2

الملايس لكي بمفرده استخدام يمكن - التنظيف قرص - A3

والصلبة المسطحة الأسطح لتنظيف استخدامه يمكن .التنظيف قرص مع يستخدم - ضبابي قماش - A4

الجهاز لتخزين يستخدم - الحامل - A5

الأخرى المرفقات مع للاستخدام مطلوب - الفوهة محول - A6

الصغيرة الأسطح لتنظيف - مستطيلة فرشاة - A7

الصغيرة الأسطح لتنظيف - مستديرة فرشاة - A8

الضغط من بمزيد الأوساخ وإزالة الأوساخ لتلين - مدبية فوهة - A9

الماء وعاء لملء - كوب - A10

والصيانة التنظيف

الملحقات / والمكونات المنتج تبريد من أيضاً تأكد .الطاقة مصدر عن وفصله المنتج تشغيل إيقاف من التأكد يرجى ، التنظيف قبل :ملاحظة الماء وعاء داخل الجير تكون لتجنب الهواء في ليحف وتركه الجهاز من الماء وعاء في المتبقي الماء سكب يجب ، المنتج استخدام بعد :1 الخطوة

التلف لتجنب الأخرى المكونات أو المنتج تنظيف حادة أو صلبة أشياء تستخدم لا :2 الخطوة

أخرى مرة تخزينه أو استخدامه قبل الهواء في تماماً يحف تركه .تماماً القماش قطعة لتنظيف لطيفاً منظفاً واستخدام القماش قطعة حد :3 الخطوة

وتحفيقه المنتج لمسح وناعمة جافة قماش قطعة استخدم ثم الأخرى الملحقات وجميع والفوهة الماكينة جسم لتنظيف ناعمة مبللة قماش قطعة استخدم :5 الخطوة

الحيوانات أو الأطفال متناول عن بعدوا وبارد جاف مكان في والملحقات المنتج ضع :4 الخطوة

المنتج تفكيك يمكنك ، طويلة لفترة المنتج استخدام يتم لم إذا :5 الخطوة

دقتر:

- طبيعية ظاهرة وهي ، ماء قطرات إلى ويتحول البخار فوهة في الماء بخار بعض يتراكم سوف .التبريد بعد ماء بخار الساخن البخار سيصبح ، المنتج تبريد بعد تماماً تجف تركها من تأكد لذا

(مئوية درجة 30 حتى) منخفضة حرارة درجات على الغسالة في التنظيف فوط غسل يمكن

الهواء في تجفيفه ،كهربائي محفف في للتنظيف قماش قطعة تضع لا

الجهاز كفاءة على بذلك القيام عدم سيؤثر .الافتضاء عند جديدة تنظيف قماش بقعة استبدالها يرجى .للاستهلاك قابل عنصر التنظيف قماش قطعة

سحبها وعدم بعناية السائبة الخبوط قص فيرجى ، الانهيار في التنظيف قماش قطعة بدأت إذا

لمدة وازتركة الماء وعاء في الخليط هذا صب ،الماء من مقادير ثلاثة مع الستريك حامض من واحداً جزءاً امزج ، الكلسية الترسبات بواسطة المنتج انسداد حالة في

الماء / الستريك لحمض مقاوم غير سطح فوق الجهاز بتشغيل قم ، ذلك بعد ،ساعات 6

وإصلاحها الأخطاء استكشاف

الخدمة طلب قبل التالية التفاصيل من فتحقق ، منتجك في مشكلة هناك كانت إذا

بك الخاص للتاجر

مشكلة:

بخار بدون

يمكن حل

الطاقة بمصدر متصلاً الجهاز كان إذا مما تحقق

التشغيل وضع في البخار ومفتاح الطاقة زر كان إذا مما تحقق

الماء مستوى افحص

مشكلة:

يعمل لا

يمكن حل

الطاقة بمصدر متصل الكبل وأن التشغيل قيد بالجهاز الطاقة زر كان إذا مما تحقق

مشكلة:

الكلسية الترسبات بواسطة المنتج حظر يتم

يمكن حل

على الجهاز بتشغيل قم ، ذلك بعد ،ساعات 6 لمدة وازتركة الماء وعاء في الخليط هذا صب ،الماء من أجزاء ثلاثة مع الستريك حامض من واحداً جزءاً امزج

الماء / الستريك لحمض مقاوم غير سطح

الفني التار يخ

هرتز 50/60 ~ فولت 220-240 :الطاقة مصدر

واط ١٢٠٠ :القوة

مل 120 :الماء وعاء سعة

دقيقة / مللي 22 ~ :البخار إخراج معدل

يرجى نقل عبوات الورق المقوى إلى نفايات الورق. اسكب أكياس البولي إيثيلين في الحاوية البلاستيكية

يجب إعادة الجهاز البالي إلى نقطة تخزين مناسبة لأنه خطير في الجهاز

قد تشكل المكونات تهديداً للبيئة. يجب تسليم الجهاز الكهربائي للحد

فعلبك إخراجها وإعطائها إلى النفضة ، إعادة استخدامها واستخدامها. إذا كان هناك بطاريات في الجهاز

المخزنة بشكل منفصل.



УСЛОВИЯ ЗА БЕЗОПАСНОСТ**ВАЖНИ ИНСТРУКЦИИ ЗА БЕЗОПАСНОСТ ПРИ УПОТРЕБА****МОЛЯ, ПРОЧЕТЕТЕ ВНИМАТЕЛНО И ЗАПАЗЕТЕ ЗА БЪДЕЩИ СПРАВКИ**

Гаранционните условия са различни, ако устройството се използва за търговски цели.

1. Преди да използвате продукта, моля, прочетете внимателно и винаги спазвайте следните инструкции. Производителят не носи отговорност за щети, причинени от неправилна употреба.
2. Продуктът трябва да се използва само на закрито. Не използвайте продукта за цели, които не са съвместими с приложението му.
3. Приложимото напрежение е 220-240V, ~50/60Hz . От съображения за безопасност не е подходящо да свързвате няколко устройства към един електрически контакт.
4. Моля, бъдете внимателни, когато използвате в близост до деца. Не позволявайте на децата да си играят с продукта. Не позволявайте на деца или хора, които не познават устройството, да го използват без надзор.
5. **ПРЕДУПРЕЖДЕНИЕ:** Това устройство може да се използва от деца над 8 години и лица с намалени физически, сетивни или умствени способности, или лица без опит или познания за устройството, само под наблюдението на лице, отговорно за тяхната безопасност, или ако са били инструктирани за безопасна употреба на устройството и са запознати с опасностите, свързани с работата му. Децата не трябва да играят с устройството. Почистването и поддръжката на устройството не трябва да се извършват от деца, освен ако не са на възраст над 8 години и тези дейности се извършват под наблюдение.
6. След като приключите с използването на продукта, винаги не забравяйте внимателно да извадите щепсела от електрическия контакт, като държите контакта с ръка. Никога не дърпайте храняващия кабел!!!
7. Никога не оставяйте продукта свързан към източника на захранване без надзор. Дори когато употребата е прекъсната за кратко време, изключете го от мрежата, извадете щепсела от захранването.
8. Никога не поставяйте храняващия кабел, щепсела или цялото устройство във водата. Никога не излагайте продукта на атмосферни условия като пряка слънчева светлина или дъжд и др. Никога не използвайте продукта във влажни условия.
9. Периодично проверявайте състоянието на храняващия кабел. Ако храняващият кабел е повреден, продуктът трябва да се занесе в професионален сервиз за подмяна, за да се избегнат опасни ситуации.
10. Никога не използвайте продукта с повреден храняващ кабел или ако е изпуснат или повреден по някакъв друг начин или ако не работи правилно. Не се опитвайте сами да ремонтирате дефектния продукт, защото това може да доведе до токов удар. Винаги обръщайте повреденото устройство в професионален сервиз, за да го поправите. Всички ремонти могат да се извършват само от оторизирани сервиси. Ремонтът, който е извършен неправилно, може да причини опасни ситуации за потребителя.
11. Никога не поставяйте продукта върху или близо до горещи или топли повърхности или кухненски уреди като електрическа фурна или газова горелка.
12. Никога не използвайте продукта в близост до запалими вещества.
13. Не позволявайте кабелът да виси над ръба на плота.
14. Никога не насочвайте парочистачката към себе си, други хора, животни или електрически уреди, напр. фурни.
15. Можете да използвате устройството само с оригинални аксесоари.
16. Не блокирайте отворите на машината и не вкарвайте предмети в отворите.
17. Преди да налеете вода в уреда, изключете го от захранването.
18. В уреда може да се използва само чиста вода, не добавяйте никакви вещества: препарати за отстраняване на котлен камък, ароматни масла, почистващи препарати.
19. Уверете се, че капакът на резервоара за вода е здраво завинтен към устройството.
20. Предупреждение. горещи повърхности.
21. Предупреждение. Гореща пара моята кауза изгаря.

ОСНОВНИЯТ КОМПЛЕКТ ВКЛЮЧВА (вижте снимка А)

- | | | |
|----------------------|-------------------|-----------------------|
| 1. Основен модул | 2. Четка за дрехи | 3. Почистващ диск |
| 4. Мъхгава кърпа | 5. Стойка | 6. Адаптер за дюза |
| 7. Правоъгълна четка | 8. Кръгла четка | 9. Заострен накрайник |
| 10. Чаша | | |

СПИСЪК НА ЧАСТИТЕ (вижте: Фигура В)

- | | | |
|--|-----------------|----------------------|
| 1. Превключвател на захранването | 2. Дръжка | 3. Резервоар за вода |
| 4. Долна | 5. Дюза за пара | |
| 6. Светлинен индикатор (червен/зелен)
- Червена светлина: отопление
- Зелена светлина: работи. | | |
| 7. Превключвател за пара | | |

Преди първа употреба:

Извадете продукта и компонентите, отстранете всички опаковъчни материали и проверете за възможни повреди по някой от тях.

Сглобяване на аксесоари:

ЗАБЕЛЕЖКА: Преди каквото и да е разглобяване или поддръжка се уверете, че устройството е изключено и охладено.

Стъпка 1: Натиснете задния край на всеки избран аксесоар върху дюзата за пара и я заключете, като я завъртите обратно на часовниковата стрелка. (вижте снимка С) .

Стъпка 2: Всички четка и дюза могат да се плъзнат върху адаптера за дюза (вижте снимка D).

Използване на устройството:

Стъпка 1: Поставете устройството върху твърда повърхност.

Стъпка 2: Извадете контейнера за вода (В3), като го плъзнете назад и отворите малкия ъглов силиконов капак, разположен върху него.

Стъпка 3: Използвайте чашата, за да напълните вода в устройството.

ЗАБЕЛЕЖКА: Когато пълните вода, обрънете внимание на маркировката (MAX). Напълнете максимум 120 ml дестилирана вода или чешмяна вода в контейнера за вода.

Стъпка 4: Затворете силиконовия капак за вода. И го инсталирайте в основното устройство, като го плъзнете на място.

Стъпка 5: Включете устройството на захранването. Плъзнете превключвателя на захранването и устройството ще се включи. Ще се появи червена светлина. Моля, изчакайте, докато светлината стане зелена, преди да продължите.

Стъпка 6: Сменете или поставете всеки желан аксесоар.

Стъпка 7: След като светлината стане зелена, можете да започнете да използвате устройството. Устройството има 2 режима на работа:

1. Натиснете и задръжте превключвателя Steam (B7). Това ще генерира пара, докато не освободите превключвателя за пара.
2. Натиснете еднократно бутон Steam (B7). Това ще генерира пара, докато не натиснете отново превключвателя за пара или докато резервоарът за вода не се изпразни.

Стъпка 8: След като приключите с използването на устройството, освободете или отключете превключвателя за пара. Натиснете превключвателя на захранването, за да изключите устройството.

ТЕТРАДКА:

Ако обемът на парата бъде намален или спрял по време на употреба, вероятно ще трябва да се напълни вода. За да направите това, моля, повторете точки 2-4 от частта Използване на устройството на ръководството.

Не използвайте устройството, когато контейнерът за вода е празен.

Препоръчително е да не оставяте неизползвана вода в резервоара, за да избегнете натрупването на мухъл или варовик.

Силно препоръчително е да използвате само дестилирана вода, за да избегнете запушване с варовик на устройството и/или аксесоарите.

Не добавяйте никакви добавки като парфюм, оцет, нишесте, гел за почистване на мръсотия, почистващ гел или други химически материали към водата в контейнера.

Съхранявайте уреда на сухо място, защитено от замръзване и пряка слънчева светлина.

Оставете устройството да изстине и аксесоарите да изсъхнат напълно, преди да ги приберете.

УПОТРЕБА-АКСЕСОАРИ

ТЕТРАДКА:

Преди да използвате уреда върху каквато и да е повърхност или текстил, винаги се уверявайте, че материалът не е чувствителен към пара, като първо направите тест върху скрита област, преди да го използвате върху цял продукт/площ.

Не насочвайте парата към зелени ламинирани ръбове, тъй като ръбът може да се разхлаби.

Не използвайте уреда за почистване на незалепени дървени или паркетни подове.

Не използвайте уреда за почистване на боядисани или покрити с пластмаса повърхности като кухненски или холни мебели, врати или паркет.

За да почистите тези повърхности, напарете за кратко кърпа и я използвайте, за да избършете повърхностите.

Парата може да повреди уплътнените точки на рамката на прозореца и при ниски външни температури да доведе до опъване на повърхността на прозорците и оттам до счупване на стъклото. Не насочвайте парата към уплътнени точки на рамката на прозореца. При ниски външни температури загрейте стъклата на прозорците, като леко запарите цялата повърхност на стъклото. Почистете областта на прозореца с ръчна дюза и капак. За да отстраните водата, използвайте чистачка или избършете повърхностите на сухо.

Пластмасовите/металните четки могат да надраскат чувствителни повърхности. Не са подходящи за почистване на чувствителни повърхности.

Парна дюза: Парната дюза може да се използва за следните области на приложение без аксесоари:

1. За премахване на леки гънки от висящите дрехи: Изпарете дрехата от разстояние 10-20 см.
2. За избърсване на влажен прах: Напарете за кратко кърпа и я използвайте, за да избършете мебелите.

Малки пластмасови/метални кръгли четки: Кръглите четки се използват за почистване на упорити замърсявания, които могат да бъдат отстранени по-лесно по този начин.

Приставка за текстил и дезинфекция: Може да се използва за почистване на малки площи, които могат да се мият, душ кабини и огледала. Обикновено с този аксесоар трябва да се използва микрофибърна кърпа/почистващ диск.

A2 - Четка за дрехи - Използва се върху дрехи, за отстраняване на косми и изправяне на тъкани.

A3 - Почистващ диск - Може да се използва самостоятелно за гладене на дрехи.

A4 - Мъжвава кърпа - Използва се с почистващия диск. Може да се използва за почистване на плоски, твърди повърхности.

A5 - Стойка - Служи за съхранение на устройството.

A6 - Адаптер за дюза - Необходим за използване с други приставки.

A7 - Правоъгълна четка - За почистване на малки повърхности.

A8 - Кръгла четка - За почистване на малки повърхности.

A9 - Заострена дюза - За омекотяване на мръсотията и премахване на мръсотията с по-голям натиск.

A10 - Чаша - За пълнене на съда за вода.

ПОЧИСТВАНЕ И ПОДДРЪЖКА

ЗАБЕЛЕЖКА: Преди почистване, моля, уверете се, че продуктът е изключен и щепселът е изключен от захранването. Също така се уверете, че продуктът и компонентите/аксесоарите са изстинали.

Стъпка 1: След използване на продукта, останалата вода в контейнера за вода трябва да се излее от устройството и да се остави да изсъхне на въздух, за да се избегне образуването на варовик във вътрешността на контейнера за вода.

Стъпка 2: Не използвайте твърди или остри предмети за почистване на продукта или други компоненти, за да избегнете повреда.

Стъпка 3: Вземете кърпата и използвайте мек почистващ препарат, за да почистите добре кърпата. Оставете го да изсъхне на въздух преди по-нататъшна употреба или съхранение.

Стъпка 5: Използвайте мека влажна кърпа, за да почистите корпуса на машината, дюзата и всички други аксесоари. След това използвайте суха мека кърпа, за да избършете продукта.

Стъпка 4: Поставете продукта и аксесоарите на сухо и хладно място, недостъпно за деца или животни.

Стъпка 5: Ако продуктът не се използва за продължителен период от време, можете да го разглобите.

ТЕТРАДКА:

След охлаждане на продукта горещата пара ще се превърне във водна пара след охлаждане. Част от водната пара ще се натрупа в дюзата за пара и ще се превърне във водни капки, което е нормално явление – така че не забравяйте да я оставите да изсъхне напълно.

Почистващите кърпи могат да се перат в пералня при ниски температури (до 30 C).

Не поставяйте почистващи кърпи в електрическа сушилня. изсушете го на въздух.

Почистващата кърпа е консуматив. Моля, сменете с нова почистваща кърпа, когато е подходящо. Ако не го направите, ще се отрази на ефективността на устройството.

Ако кърпата за почистване започне да се разплита, моля, отрежете разхлабените нишки внимателно и не ги дърпайте.

Ако продуктът се блокира от варовик , смесете една част лимонена киселина с три части вода. Изсипете тази смес в съда с вода и я оставете за 6 часа. След това включете устройството върху повърхност, която не е лимонена киселина/водоустойчива.

ОТСТРАНЯВАНЕ НА НЕИЗПРАВНОСТИ

Ако има проблем с вашия продукт, проверете следните подробности, преди да поискате сервис на вашия дилър.

проблем:

Без пара

Възможно решение:

Проверете дали устройството е свързано към захранването.

Проверете дали бутонът за захранване и превключвателят за пара са в положение ВКЛ

Проверете нивото на водата.

проблем:

Не работи

Възможно решение:

Проверете дали бутонът за захранване на устройството е включен и кабелът е свързан към захранването.

проблем:

Продуктът се блокира от варовик

Възможно решение:

Смесете една част лимонена киселина с три части вода. Изсипете тази смес в съда с вода и я оставете за 6 часа. След това включете устройството върху повърхност, която не е устойчива на лимонена киселина/вода.

Техническа дата:

Захранване: 220-240V ~ 50/60Hz

Мощност: 1200W

Капацитет на съда за вода: 120 мл

Дебит на парата: ~22ml/min



За да защитите околната си среда: моля, отделете картонените кутии и найлоновите торбички и ги изхвърлете в съответните кошчета за отпадъци. Използваният уред трябва да бъде доставен до специалните пунктове за събиране, които могат да повлияят на околната среда. Не изхвърляйте този уред в обикновен кош за отпадъци.

(AZ) AZERIAN

TƏHLÜKƏSİZLİK ŞƏRTLƏRİ

İSTİFADƏ TƏHLÜKƏSİZLİYİ ÜZRƏ VACİB TƏLİMATLAR

DİQQƏTLƏ OXUYUN VƏ GƏLƏCƏK İSTİFADƏ ÜÇÜN SAXLAYIN.

Cihaz kommersiya məqsədləri üçün istifadə olunarsa, zəmanət şərtləri fərqlidir.

1. Məhsulu istifadə etməzdən əvvəl diqqətlə oxuyun və həmişə aşağıdakı təlimatlara əməl edin. İstehsalçı hər hansı yanlış istifadə nəticəsində yaranan hər hansı zərərə görə məsuliyyət daşımır.

2. Məhsul yalnız qapalı məkanda istifadə olunmalıdır. Məhsulu tətbiqi ilə uyğun gəlməyən hər hansı bir məqsəd üçün istifadə etməyin.

3. Tətbiq olunan gərginlik 220-240V, ~50/60Hz-dir. Təhlükəsizliyə görə birdən çox cihazı bir elektrik rozetkasına qoşmaq düzgün deyil.

4. Uşaqların ətrafında istifadə edərkən diqqətli olun. Uşaqların məhsulla oynamasına icazə verməyin. Uşaqların və ya cihazı tanımayan insanların nəzarətsiz istifadə etməsinə icazə verməyin.

5. XƏBƏRDARLIQ: Bu cihaz 8 yaşdan yuxarı uşaqlar və fiziki, hissiyyat və ya əqli qabiliyyəti zəif olan şəxslər və ya cihaz haqqında təcrübəsi və ya biliyi olmayan şəxslər tərəfindən yalnız onların təhlükəsizliyinə cavabdeh

olan şəxsin nəzarəti altında istifadə oluna bilər və ya əgər onlar cihazın təhlükəsiz istifadəsi ilə bağlı təlimatlandırılıbsa və onun istismarı ilə bağlı təhlükələrdən xəbərdarlıqlarsa. Uşaqlar cihazla oynamamalıdır. Cihazın təmizlənməsi və saxlanması 8 yaşdan yuxarı olmadıqda və bu fəaliyyətlər nəzarət altında həyata keçirilmədikdə, uşaqlar tərəfindən həyata keçirilməməlidir.

6. Məhsuldan istifadəni bitirdikdən sonra həmişə elektrik rozetkasından əlinizlə fişini yumşaq bir şəkildə çıxarmağı unutmayın. Heç vaxt elektrik kabelini çəkməyin!!!

7. Nəzarət olmadan heç vaxt məhsulu enerji mənbəyinə qoşulmuş vəziyyətdə qoymayın. İstifadə qısa müddətə kəsildikdə belə, onu şəbəkədən söndürün, elektrik enerjisini ayırın.

8. Heç vaxt elektrik kabelini, fişini və ya bütün cihazı suya qoymayın. Məhsulu heç vaxt birbaşa günəş işığı və ya yağış kimi atmosfer şəraitinə məruz qoymayın. Məhsulu heç vaxt nəmli şəraitdə istifadə etməyin.

9. Elektrik kabelinin vəziyyətini vaxtaşırı yoxlayın. Elektrik kabeli zədələndikdə, təhlükəli vəziyyətlərin qarşısını almaq üçün məhsul dəyişdirilmək üçün peşəkar xidmət yerinə yönəldilməlidir.

10. Məhsulu heç vaxt zədələnmiş elektrik kabeli ilə istifadə etməyin, əgər o, yıxılıbsa və ya başqa şəkildə zədələndikdə və ya düzgün işləmirsə. Qüsurlu məhsulu özünüz təmir etməyə çalışmayın, çünki bu, elektrik şokuna səbəb ola bilər. Zədələnmiş cihazı təmir etmək üçün həmişə onu peşəkar xidmət yerinə çevirin. Bütün təmir işləri yalnız səlahiyyətli xidmət mütəxəssisləri tərəfindən həyata keçirilə bilər. Səhv edilmiş təmir istifadəçi üçün təhlükəli vəziyyətlərə səbəb ola bilər.

11. Məhsulu heç vaxt isti və ya isti səthlərin və ya elektrik sobası və ya qaz sobası kimi mətbəx cihazlarının üzərinə və ya yaxınına qoymayın.

12. Məhsulu heç vaxt yanan maddələrin yaxınlığında istifadə etməyin.

13. Şnurun tezgahın kənarından asılmasına icazə verməyin.

14. Heç vaxt buxar təmizləyicisini özünüzə, başqa insanlara, heyvanlara və ya elektrik cihazlarına, məsələn, sobalara yönəltməyin.

15. Cihazı yalnız orijinal aksesuarlarla istifadə edə bilərsiniz.

16. Dəzgahdakı boşluqları bağlamayın və ya deliklərə hər hansı əşya daxil etməyin.

17. Cihaza su tökməzdən əvvəl onu enerji təchizatından ayırın.

18. Cihazda yalnız təmiz su istifadə oluna bilər, heç bir maddə əlavə etməyin: kireç təmizləyici, aromatik yağlar, təmizləyici maddələr.

19. Su çəninin qapağının cihaza möhkəm vidalandığından əmin olun.

20. Xəbərdarlıq. İsti səthlər.

21. Xəbərdarlıq. İsti buxar mənim səbəbim yanır.

ƏSAS DƏSTƏ DAXİLDİR (Şəkil A bax)

1. Əsas blok

2. Paltar fırçası

3. Təmizləmə diski

4. Qeyri-səlis parça

5. Stander

6. Nozzle adapteri

7. Dördbucaqlı fırça
10. Kubok

8. Dairəvi fırça

9. Ucu ucluq

HİSSƏ SİYAHISI (bax: Şəkil B)

1. Elektrik açarı
2. Tutacaq
3. Su çəni
4. Aşağı
5. buxar başlığı
6. Göstərilən işıq (qırmızı/yaşıl)
- Qırmızı işıq: istilik
- Yaşıl işıq: işləyir.
7. Buxar açarı

İlk istifadədən əvvəl:

Məhsulu və komponentləri çıxarın, bütün qablaşdırma materiallarını çıxarın və onlardan hər hansı birində mümkün zədələri yoxlayın.

Aksesuarların yığılması:

QEYD: Hər hansı sökülmə və ya texniki xidmətdən əvvəl cihazın söndürüldüyünə və soyuduğuna əmin olun.

Addım 1: İstənilən seçilmiş aksesuarın arxa ucunu buxar başlığına itələyin və saat əqrəbinin əksinə çevirərək kilidləyin. (Şəkil C-ə baxın) .

Addım 2: Bütün fırça və başlıq nozzle adapterinə sürüşdürülə bilər (Şəkil D-ə baxın).

Cihazdan istifadə:

Addım 1: Cihazı möhkəm bir səthə qoyun.

Addım 2: Su qabını (B3) geriye sürüşdürərək və üzərində yerləşən kiçik bucaqlı, silikon qapağı açaraq çıxarın.

Addım 3: Cihaza su doldurmaq üçün fındandan istifadə edin.

QEYD: Suyu doldurarkən (MAX) işarəsinə diqqət yetirin. Su qabına maksimum 120 ml distillə edilmiş su və ya kran suyu doldurun.

Addım 4: Su silikon qapağını bağlayın. Və onu yerində sürüşdürərək əsas cihaza quraşdırın.

Addım 5: Cihazı enerji təchizatı şəbəkəsinə qoşun. Güc açarını sürüşdürün və cihaz işə düşəcək. Qırmızı işıq görünəcək. Davam etməzdən əvvəl işığın Yaşıl yanmasını gözləyin.

Addım 6: İstənilən aksesuarı dəyişdirin və ya daxil edin.

Addım 7: Işıq yaşllaşdıqdan sonra cihazdan istifadə etməyə başlaya bilərsiniz. Cihazın 2 iş rejimi var:

1. Buxar açarını (B7) basıb saxlayın. Bu, siz buxar açarını buraxana qədər buxar yaradacaq.

2. Buxar açarını (B7) bir dəfə basın. Bu, siz Buxar düyməsini yenidən basana və ya su çəni boş olana qədər buxar yaradacaq.

Addım 8: Cihazdan istifadəni bitirdikdən sonra buxar açarını buraxın və ya kilidini açın. Cihazı söndürmək üçün güc düyməsini basın.

QEYDLƏR:

İstifadə zamanı buxarın həcmi azalarsa və ya dayandırılırsa, ehtimal ki, su yenidən doldurulmalı olacaq. Bunu etmək üçün təlimatın Cihazdan istifadə hissəsindən 2-4-cü bəndləri təkrarlayın.

Cihazı su qabı boş olduğu halda istifadə etməyin.

Kalibin və ya əhəng miqyasının yığılmasının qarşısını almaq üçün çəndə istifadə olunmamış suyu buraxmamaq tövsiyə olunur.

Cihazın və/və ya aksesuarların əhəng miqyasının tıxanmasının qarşısını almaq üçün yalnız distillə edilmiş sudan istifadə etmək tövsiyə olunur.

Konteynerdəki suya ətir, sirkə, nişasta, kir təmizləyici gel, təmizləyici gel və ya digər kimyəvi materiallar kimi əlavələr əlavə etməyin.

Cihazı şaxtadan və birbaşa günəş işığından qorunan quru yerdə saxlayın.

Saxlamadan əvvəl cihazın soyumasına və aksesuarların tamamilə qurumasına icazə verin.

İSTİFADƏ – AKSESUARLAR

QEYDLƏR:

Cihazı hər hansı bir səthdə və ya toxuculuqda istifadə etməzdən əvvəl, onu bütün məhsulda/sahədə istifadə etməzdən əvvəl gizli sahədə sınaqdan keçirərək materialın buxara qarşı həssas olmadığından əmin olun.

Buxarı yapışdırılmış laminatlı kənarlara yönəlməyin, çünki kənar boşalda bilər.

Cihazı möhürlənməmiş taxta və ya parket döşəmələri təmizləmək üçün istifadə etməyin.

Mətbəx və ya qonaq otağı mebeli, qapılar və ya parket kimi boyalı və ya plastik örtüklü səthləri təmizləmək üçün cihazdan istifadə etməyin.

Bu səthləri təmizləmək üçün parçanı qısa müddətə buxarla layın və səthləri silmək üçün istifadə edin.

Buxar pəncərə çərçivəsindən möhürlənmiş nöqtələrini zədələyə bilər və aşağı xarici temperaturda pəncərə şüşələrinin səthində gərginliyə və beləliklə də şüşə qırılmalarına səbəb ola bilər. Pəncərə çərçivəsindəki möhürlənmiş nöqtələrə buxarı yönəlməyin.

Aşağı xarici temperaturda, şüşənin bütün səthini yumşaq bir şəkildə buxarlaqla pəncərə şüşələrini qızdırın. Pəncərə sahəsini əl ilə ucluq və qapaq ilə təmizləyin. Suyu çıxarmaq

üçün silgi istifadə edin və ya səthləri quru silin.

Plastik/metal fırçalar həssas səthləri cızır. Onlar həssas səthlərin təmizlənməsi üçün uyğun deyil.

Buxar başlığı: Buxar başlığı aksesuarsız aşağıdakı tətbiq sahələri üçün istifadə edilə bilər:

1. Asılmış geyim əşyalarından kiçik qırıqları aradan qaldırmaq üçün: Geyimi 10-20 sm məsafədən buxarlayın.
2. Nəm tozu silmək üçün: Bir parçanı qısa müddətə buxarlayın və mebelin üzərindən silmək üçün istifadə edin.

Kiçik plastik/metal yuvarlaq fırçalar: Deyirmi fırçalar bu yolla daha asan çıxarıla bilən inadkar kirləri təmizləmək üçün istifadə olunur.

Tekstil və dezinfeksiya üçün əlavə: Yuyula bilən kiçik sahələri, duş kabinələrini və güzgüləri təmizləmək üçün istifadə edilə bilər. Adətən mikrofiber parça/təmizləmə diski bu aksesuarla birlikdə istifadə edilməlidir.

A2 - Geyim fırçası – Paltarda, tükləri çıxarmaq və parçaları düzəltmək üçün istifadə olunur.

A3 - Təmizləmə diski - Paltarları ütüləmək üçün tək istifadə edilə bilər.

A4 - Qeyri-səlis parça - Təmizləmə diski ilə birlikdə istifadə olunur. Düz, sərt səthləri təmizləmək üçün istifadə edilə bilər.

A5 - Stand - Cihazı saxlamaq üçün istifadə olunur.

A6 - Nozzle adapteri - Digər qoşmalarla istifadə etmək lazımdır.

A7 - Düzbucaqlı fırça – Kiçik səthlərin təmizlənməsi üçün.

A8 - Dairəvi fırça - Kiçik səthlərin təmizlənməsi üçün.

A9 - Sivri burun – Kiri yumşaltmaq və daha çox təzyiqlə kiri təmizləmək üçün.

A10 - Fincan – Su qabını doldurmaq üçün.

TƏMİZLİK VƏ XİDMƏT

QEYD: Təmizləmədən əvvəl məhsulun söndürüldüyünə və elektrik şəbəkəsindən ayrıldığına əmin olun.

Həmçinin, məhsulun və komponentlərin/aksesuarların soyuduğundan əmin olun.

Addım 1: Məhsulu istifadə etdikdən sonra, su qabının içərisində əhəng əmələ gəlməsinin qarşısını almaq üçün su qabında qalan su cihazdan tökülməli və havada qurumağa buraxılmalıdır.

Addım 2: Zərər verməmək üçün məhsulu və ya digər komponentləri təmizləmək üçün sərt və ya iti əşyalardan istifadə etməyin.

Addım 3: Parçanı götürün və parçanı hərtərəfli təmizləmək üçün yumşaq təmizləyici vasitədən istifadə edin.

Sonradan istifadə etməzdən və ya saxlamadan əvvəl onu havada yaxşıca qurutun.

Addım 5: Maşının gövdəsini, başlığını və bütün digər aksesuarları təmizləmək üçün yumşaq nəm parçadan istifadə edin. Sonra məhsulu qurutmaq üçün quru yumşaq bir parça istifadə edin.

Addım 4: Məhsulu və aksesuarları uşaqların və ya heyvanların əli çatmayan quru və sərin yerə qoyun.

Addım 5: Əgər məhsul uzun müddət istifadə edilmirsə, siz məhsulu sökə bilərsiniz.

QEYDLƏR:

Məhsul soyuduqdan sonra isti buxar soyuduqdan sonra su buxarına çevrilir. Bəzi su buxarı buxar başlığında toplanacaq və su damcılarına çevrilecək, bu normal bir hadisədir – ona görə də onun tamamilə qurumasına əmin olun.

Təmizləyici parça aşağı temperaturda (30 C-yə qədər) maşında yuyula bilər.

Təmizləyici parçaları elektrik quruducuya qoymayın. Hava ilə qurutun.

Təmizləyici parça istehlak edilə bilən elementdir. Zəhmət olmasa, lazım olduqda yeni təmizləyici parça ilə əvəz edin. Bunu etməmək cihazın səmərəliliyinə təsir edəcək.

Təmizləyici parça açılmağa başlayırsa, lütfən, boş ipləri diqqətlə kəsin və onları çəkməyin.

Məhsul əhənglə bağlanarsa, limon turşusunun bir hissəsini üç hissə su ilə qarışdırın. Bu qarışığı su qabına töküb 6 saat buraxın. Bundan sonra cihazı qeyri-sitrik turşuya/suya davamlı bir səth üzərində işə salın.

GİDERME

Məhsulunuzla bağlı problem varsa, xidmətə müraciət etməzdən əvvəl aşağıdakı detalları yoxlayın dilərinizə.

Problem:

Buxarsız

Mümkün Həll:

Cihazın enerji təchizatı ilə bağlı olub olmadığını yoxlayın.

Güc düyməsinin və buxar açarının ON vəziyyətində olub olmadığını yoxlayın

Su səviyyəsini yoxlayın.

Problem:

İşləmir

Mümkün Həll:

Cihazın güc düyməsinin açıq olub olmadığını və kabelin enerji təchizatına qoşulduğunu yoxlayın.

Problem:

Məhsul əhənglə tıxanır

Mümkün Həll:

Limon turşusunun bir hissəsini üç hissə su ilə qarışdırın. Bu qarışıq su qabına töküb 6 saat buraxın. Bundan sonra, limon turşusu/suya davamlı olmayan səth üzərində cihazı yandırın.

Texniki məlumat:

Enerji təchizatı: 220-240V ~ 50/60 Hz

Güc: 1200 W

Su qabının həcmi: 120 ml

Buxar çıxış sürəti: ~ 22 ml / dəq



Ətraf mühiti qorumaq üçün: kartonları və plastik torbaları ayırın və müvafiq tullantı qablarına qoyun. İstifadə olunmuş cihaz ətraf mühitə təsir göstərə bilən xüsusi toplama məntəqələrinə çatdırılmalıdır. Bu cihazı adi zibilliyə atmayın.

(ALB) ALBANIAN

KUSHTET E SIGURISË

UDHËZIME TË RËNDËSISHME PËR SIGURINË E PËRDORIMIT JU LUTEM LEXOJENI ME KUJDES DHE MBANI PER REFERENCA TE ARDHSHME

Kushtet e garancisë janë të ndryshme, nëse pajisja përdoret për qëllime komerciale.

1. Përpara përdorimit të produktit ju lutemi lexoni me kujdes dhe ndiqni gjithmonë udhëzimet e mëposhtme. Prodhuesi nuk mban përgjegjësi për ndonjë dëmtim për shkak të ndonjë keqpërdorimi.
2. Produkti duhet të përdoret vetëm në ambiente të mbyllura. Mos e përdorni produktin për asnjë qëllim që nuk është në përputhje me aplikimin e tij.
3. Tensioni i aplikueshëm është 220-240V, ~50/60Hz. Për arsye sigurie, nuk është e përshtatshme të lidhni disa pajisje në një prizë.
4. Ju lutemi të jeni të kujdesshëm kur përdorni rreth fëmijëve. Mos i lini fëmijët të luajnë me produktin. Mos lejoni që fëmijët ose njerëzit që nuk e njohin pajisjen ta përdorin pa mbikëqyrje.
5. PARALAJMËRIM: Kjo pajisje mund të përdoret nga fëmijë mbi 8 vjeç dhe persona me aftësi të kufizuara fizike, shqisore ose mendore, ose persona pa përvojë ose njohuri për pajisjen, vetëm nën mbikëqyrjen e një personi përgjegjës për sigurinë e tyre, ose nëse janë udhëzuar për përdorimin e sigurt të pajisjes dhe janë të vetëdijshëm për rreziqet që lidhen me funksionimin e saj. Fëmijët nuk duhet të luajnë me pajisjen. Pastrimi dhe mirëmbajtja e pajisjes nuk duhet të kryhen nga fëmijët, përveç nëse janë mbi 8 vjeç dhe këto aktivitete kryhen nën mbikëqyrje.
6. Pasi të keni mbaruar përdorimin e produktit, mbani mend gjithmonë të hiqni butësisht spinën nga priza duke mbajtur prizën me dorën tuaj. Asnjëherë mos e tërhiqni kabllon e rrymës!!!

7. Asnjëherë mos e lini produktin të lidhur me burimin e energjisë pa mbikëqyrje. Edhe kur përdorimi ndërpritet për një kohë të shkurtër, fikeni atë nga rrjeti, shkëputeni nga priza.
8. Asnjëherë mos e vendosni kabllon e rrymës, spinën ose të gjithë pajisjen në ujë. Asnjëherë mos e ekspozoni produktin ndaj kushteve atmosferike si p.sh. rrezet e diellit direkte ose shiu, etj. Mos e përdorni kurrë produktin në kushte të lagështa.
9. Kontrolloni periodikisht gjendjen e kabllit të energjisë. Nëse kabloja e energjisë është e dëmtuar, produkti duhet të kthehet në një vend shërbimi profesional për t'u zëvendësuar në mënyrë që të shmangen situatat e rrezikshme.
10. Mos e përdorni kurrë produktin me kablo të dëmtuar të rrymës ose nëse është rënë ose dëmtuar në ndonjë mënyrë tjetër ose nëse nuk funksionon siç duhet. Mos u përpiqni ta riparoni vetë produktin e defektuar sepse mund të çojë në goditje elektrike. Kthejeni gjithmonë pajisjen e dëmtuar në një vend shërbimi profesional për ta riparuar atë. Të gjitha riparimet mund të kryhen vetëm nga specialistë të autorizuar të shërbimit. Riparimi i bërë gabimisht mund të shkaktojë situata të rrezikshme për përdoruesin.
11. Asnjëherë mos e vendosni produktin mbi ose afër sipërfaqeve të nxehta ose të ngrohta ose pajisjeve të kuzhinës si furra elektrike ose djegësi me gaz.
12. Asnjëherë mos e përdorni produktin afër lëndëve të djegshme.
13. Mos e lini kordonin të varet mbi buzë të banakut.
14. Asnjëherë mos e drejtoni pastruesin me avull drejt vetes, njerëzve të tjerë, kafshëve ose pajisjeve elektrike, p.sh. furrat.
15. Mund ta përdorni pajisjen vetëm me aksesore origjinalë.
16. Mos i bllokoni hapjet në makinë dhe mos futni ndonjë objekt në vrima.
17. Përpara se të derdhni ujë në njësi, shkëputeni atë nga furnizimi me energji elektrike.
18. Në pajisje mund të përdoret vetëm ujë i pastër, mos shtoni asnjë substancë: pastruese, vajra aromatikë, agjentë pastrimi.
19. Sigurohuni që kapaku i rezervuarit të ujit të jetë i vidhosuar fort në pajisje.
20. Paralajmërim. Sipërfaqe të nxehta.
21. Paralajmërim. Avulli i nxehtë shkaku im digjet.

SET KRYESOR PËRFSHIN (shih figurën A)

- | | | |
|------------------------|------------------------|------------------------|
| 1. Njësia kryesore | 2. Furça e veshjeve | 3. Disku i pastrimit |
| 4. Pëlhurë fuzzy | 5. Stander | 6. Përshtatës i hundës |
| 7. Furçë drejtkëndëshe | 8. Furçë e rumbullakët | 9. Grykë me majë |
| 10. Kupa | | |

LISTA E PJESËVE (shih: Figura B)

- | | | |
|-------------------------|-----------------|--------------------|
| 1. Ndërprerësi i rrymës | 2. Doreza | 3. Depozita e ujit |
| 4. Fundi | 5. grykë avulli | |

6. Drita e treguar (e kuqe/jeshile)

- Drita e kuqe: ngrohje

- Drita jeshile: punon.

7. Ndërprerës me avull

Para përdorimit të parë:

Hiqni produktin dhe përbërësit, hiqni të gjitha materialet e paketimit dhe kontrolloni për dëmtime të mundshme në ndonjë prej tyre.

Montimi i aksesoreve:

SHËNIM: Përpara çdo çmontimi ose mirëmbajtjeje sigurohuni që pajisja të jetë e fikur dhe e ftohur.

Hapi 1: Shtyni pjesën e pasme të çdo aksesori të zgjedhur mbi grykën e avullit dhe mbylleni duke e kthyer në drejtim të kundërt të akrepave të orës. (shih figurën C) .

Hapi 2: E gjithë furça dhe gryka mund të rrëshqasen mbi përshtatësin e grykës (shih figurën D).

Përdorimi i pajisjes:

Hapi 1: Vendoseni pajisjen në një sipërfaqe të fortë.

Hapi 2: Nxirreni enën e ujit (B3) duke e rrëshqitur prapa dhe duke hapur kapakun e vogël këndor, silikoni të vendosur mbi të.

Hapi 3: Përdorni filxhanin për të mbushur ujë në pajisje.

SHËNIM: Kur mbushni ujin, kushtojini vëmendje shënimit (MAX). Mbushni një maksimum prej 120 ml ujë të distiluar ose ujë rubineti në enën e ujit.

Hapi 4: Mbyllni kapakun e silikonit të ujit. Dhe instaloni atë në pajisjen kryesore duke e rrëshqitur në vend.

Hapi 5: Futni pajisjen në furnizimin me energji elektrike. Rrëshqitni çelësin e energjisë dhe pajisja do të ndizet. Do të shfaqet një dritë e kuqe. Ju lutemi prisni derisa drita të kthehet e gjelbër përpara se të vazhdoni më tej.

Hapi 6: Ndërroni ose futni ndonjë aksesor të kërkuar.

Hapi 7: Pasi drita të bëhet e gjelbër, mund të filloni të përdorni pajisjen. Pajisja ka 2 mënyra pune:

1. Mbani shtypur çelësin Steam (B7). Kjo do të gjenerojë avull derisa të lëshoni çelësin e avullit.

2. Shtypni vetëm çelësin Steam (B7). Kjo do të gjenerojë avull derisa të shtypni përsëri çelësin Steam ose rezervuari i ujit të jetë bosh.

Hapi 8: Pasi të keni mbaruar përdorimin e pajisjes, lëshoni ose zhblokonte çelësin e avullit. Shtypni çelësin e energjisë për të fikur pajisjen.

SHËNIME:

Nëse vëllimi i avullit zvogëlohet ose ndalet gjatë përdorimit, me siguri do të duhet të rimbushet uji. Për ta bërë këtë, përsëritni pikat 2-4 nga pjesa Përdorimi i pajisjes në manual.

Mos e përdorni pajisjen me enë me ujë të zbrazët.

Rekomandohet të mos lini ujë të papërdorur në rezervuar për të shmangur formimin e mykut ose gëlqeres.

Rekomandohet shumë të përdorni vetëm ujë të distiluar për të shmangur bllokimin e pajisjes dhe/ose aksesoreve me gurë gëlqereje.

Mos shtoni asnjë aditiv si parfum, uthull, niseshte, xhel për pastrimin e papastërtive, xhel pastrimi ose materiale të tjera kimike në ujin në enë.

Ruajeni pajisjen në një vend të thatë të mbrojtur nga ngrica dhe rrezet e diellit direkte.

Lëreni pajisjen të ftohet dhe aksesorët të thahen plotësisht përpara se t'i ruani.

PËRDORIMI – AKSESORË

SHËNIME:

Përpara se të përdorni pajisjen në çdo sipërfaqe ose tekstil, sigurohuni gjithmonë që materiali të mos jetë i ndjeshëm ndaj avullit duke bërë fillimisht një provë në një zonë të fshehur përpara se ta përdorni në një produkt/zonë të tërë.

Mos e drejtoni avullin në skajet e laminuara të ngjitura pasi skaji mund të lirohet.

Mos e përdorni pajisjen për pastrimin e dyshemeve prej druri të pambyllura ose parketit.

Mos e përdorni pajisjen për pastrimin e sipërfaqeve të lyera ose të veshura me plastikë, si p.sh. mobiljet e kuzhinës ose dhomës së ndenjes, dyert ose parket.

Për të pastruar këto sipërfaqe, avulloni shkurt një leckë dhe përdorni për të fshirë sipërfaqet.

Avulli mund të dëmtojë pikat e mbyllura të kornizës së dritares dhe, në temperatura të ulëta të jashtme, të çojë në tension në sipërfaqen e xhamave të dritareve dhe rrjedhimisht në thyerje të xhamit. Mos e drejtoni avullin në pika të mbyllura në kornizën e dritares. Në temperatura të ulëta të jashtme, ngrohni xhamat e dritareve duke avulluar butësisht sipërfaqen e plotë të xhamit. Pastroni zonën e dritares me një hundë manuale dhe mbulesë. Për të hequr ujin, përdorni një kruajtëse ose fshijini sipërfaqet të thata.

Furçat plastike/metallike mund të gërvishin sipërfaqe të ndjeshme. Ato nuk janë të përshtatshme për pastrimin e sipërfaqeve të ndjeshme.

Grykë avulli: Gryka e avullit mund të përdoret për zonat e mëposhtme të aplikimit pa aksesorë:

1. Për heqjen e rrudhave të lehta nga rrobat e varura: Ziejeni veshjen me avull nga një distancë prej 10-20 cm.
2. Për fshirjen e pluhurit të lagësht: Ziejini shkurt një leckë me avull dhe përdoreni për të fshirë mobiljet.

Furça të vogla të rumbullakëta plastike/metalike: Furçat e rumbullakëta përdoren për pastrimin e papastërtive të forta që mund të hiqen më lehtë në këtë mënyrë.

Shtojcë për tekstil dhe dezinfektim: Mund të përdoret për pastrimin e zonave të vogla që mund të lahen, kabinave të dushit dhe pasqyrave. Zakonisht, me këtë aksesori duhet të përdoret pëlhura/disku i pastrimit me mikrofibër.

A2 - Furçë rrobash – Përdoret në rroba, për heqjen e qimeve dhe drejtimin e pëlhurave.

A3 - Disku i pastrimit – Mund të përdoret vetëm për hekurosjen e rrobave.

A4 - Pëlthurë fuzzy – Përdoret me diskun e pastrimit. Mund të përdoret për të pastruar sipërfaqe të sheshta dhe të forta.

A5 - Stand - Përdoret për ruajtjen e pajisjes.

A6 - Përshtatës i hundës - Nevojitet për t'u përdorur me bashkëngjitje të tjera.

A7 - Furça drejtkëndore – Për pastrimin e sipërfaqeve të vogla.

A8 - Furça e rumbullakët - Për pastrimin e sipërfaqeve të vogla.

A9 - Grykë e mprehtë – Për zbutjen e papastërtive dhe heqjen e papastërtive me më shumë presion.

A10 - Kupa – Për mbushjen e enës me ujë.

PASTRIMI DHE MIRËMBAJTJA

SHËNIM: Përpara pastrimit, sigurohuni që produkti të jetë fikur dhe shkëputur nga priza. Gjithashtu, sigurohuni që produkti dhe përbërësit/aksesorët të jenë ftohur.

Hapi 1: Pas përdorimit të produktit, uji i mbetur në enë me ujë duhet të derdhet nga pajisja dhe të lihet të thahet në ajër, për të shmangur krijimin e gëlqerës brenda enës me ujë.

Hapi 2: Mos përdorni objekte të forta ose të mprehta për të pastruar produktin ose përbërës të tjerë për të shmangur dëmtimin.

Hapi 3: Merrni leckën dhe përdorni një agjent të butë pastrimi për të pastruar plotësisht leckën. Lëreni të thahet plotësisht në ajër përpara përdorimit ose ruajtjes së mëtejshme.

Hapi 5: Përdorni një leckë të butë të lagur për të pastruar trupin e makinës, grykën dhe të gjithë aksesorët e tjerë. Më pas përdorni një leckë të butë të thatë për të fshirë produktin.

Hapi 4: Vendoseni produktin dhe aksesorët në një vend të thatë dhe të freskët jashtë mundësive të fëmijëve ose kafshëve.

Hapi 5: Nëse produkti nuk përdoret për një periudhë të gjatë kohore, mund ta çmontoni produktin.

SHËNIME:

Pas ftohjes së produktit, avulli i nxehtë do të bëhet avull uji pas ftohjes. Një pjesë e avullit të ujit do të grumbullohet në grykën e avullit dhe do të bëhet pika uji, që është një fenomen normal – prandaj sigurohuni që ta lini të thahet plotësisht.

Pëlhurat e pastrimit mund të lahen në makinë në temperatura të ulëta (deri në 30 C).

Mos vendosni lecka pastrimi në një tharëse elektrike. Thajeni në ajër.

Pëlhura e pastrimit është një artikull i konsumueshëm. Ju lutemi zëvendësojeni me leckë të re pastrimi kur është e përshtatshme. Nëse nuk e bëni këtë do të ndikojë në efikasitetin e pajisjes.

Nëse lecka e pastrimit fillon të zbërthehet, ju lutemi prisni flijet e lirshme me kujdes dhe mos i tërhiqni.

Nëse produkti bllokohet nga guri gëlqeror, përzieni një pjesë të acidit citrik me tre pjesë ujë. Hidheni këtë përzierje në enë me ujë dhe lëreni për 6 orë. Pas kësaj, ndizni pajisjen mbi një sipërfaqe jo rezistente ndaj acidit citrik/ ujit.

ZGJIDHJA E PROBLEMEVE

Nëse ka një problem me produktin tuaj, kontrolloni detajet e mëposhtme përpara se të kërkoni shërbim te tregtari juaj.

Çështje:

Pa avull

Zgjidhja e mundshme:

Kontrolloni nëse pajisja është e lidhur me furnizimin me energji elektrike.

Kontrolloni nëse butoni i energjisë dhe çelësi i avullit janë në pozicionin ON

Kontrolloni nivelin e ujit.

Çështje:

Nuk punon

Zgjidhja e mundshme:

Kontrolloni nëse butoni i energjisë i pajisjes është i ndezur dhe kabloja është e lidhur me furnizimin me energji

elektrike.

Çështje:

Produkti bllokohet nga gurët gëlqerorë

Zgjidhja e mundshme:

Përzieni një pjesë të acidit citrik me tre pjesë ujë. Hidheni këtë përzierje në enë me ujë dhe lëreni për 6 orë. Pas kësaj, ndizni pajisjen mbi një sipërfaqe jo rezistente ndaj acidit citrik/ ujit.

Të dhënat teknike:

Furnizimi me energji elektrike: 220-240V ~ 50/60 Hz

Fuqia: 1200 W

Kapaciteti i enës së ujit: 120 ml

Shpejtësia e daljes së avullit: ~ 22 ml/min



Për të mbrojtur mjedisin: ndani kartonat dhe qeset plastike dhe vendosini në kontejnerët e duhur të mbeturinave. Pajisja e përdorur duhet të dorëzohet në pika të veçanta grumbullimi që mund të ndikojnë në mjedis. Mos e hidhni këtë pajisje në mbeturina normale.

KARTA GWARANCYJNA

WARUNKI GWARANCJI obowiązują na terenie Rzeczypospolitej Polskiej

Adler Sp. z o.o. ul. Ordona 2a 01-237 Warszawa zapewnia Użytkownika o dobrej jakości sprzętu, na który wydana jest niniejsza karta gwarancyjna i udziela 24 miesięcznej gwarancji, która liczy się od daty zakupu sprzętu. Usługi gwarancyjne świadczone są po okazaniu prawidłowo wypełnionej karty gwarancyjnej. Wady lub uszkodzenia sprzętu ujawnione w okresie gwarancji usuwane będą bezpłatnie przez Serwis Centralny. W przypadku zakupu sprzętu przez przedsiębiorcę (faktura VAT) okres gwarancji wynosi 12 miesięcy. Powyższy zapis nie dotyczy jednoosobowych działalności gospodarczych, o ile rodzaj zakupionego sprzętu, nie jest związany z profilem prowadzonej działalności gospodarczej – weryfikacja w CEIDG.

W przypadku wymiany rzeczy na nową, albo po dokonaniu istotnej naprawy, okres gwarancji biegnie na nowo od chwili dostarczenia klientowi rzeczy wolnej od wad, lub zwrócenia rzeczy naprawionej. Jeżeli gwarant wymienił część rzeczy, przepis powyższy stosuje się odpowiednio do części wymienionej. Gwarant zobowiązuje się pokryć koszty dostarczenia rzeczy do serwisu na adres wskazany w karcie gwarancyjnej. Jednakże uprawniony z gwarancji powinien zachować rozsądek, wybierając środek transportu. Uprawnionemu z gwarancji nie przysługują od gwaranta zwrot kosztów dostarczenia towaru – rzeczy do naprawy gwarancyjnej, przekraczający ekonomicznie uzasadnione koszty przewozu.

UWAGA: Sprzęt przeznaczony jest wyłącznie do użytku domowego. Naprawami gwarancyjnymi nie są objęte czynności związane z odkamienianiem, konserwacją, czyszczeniem urządzenia oraz części i akcesoria ulegające zużyciu przy normalnym użytkowaniu. Gwarancja nie obejmuje mechanicznych uszkodzeń sprzętu oraz wad i uszkodzeń wynikłych wskutek:

- niewłaściwego lub niezgodnego z instrukcją użytkowania, przechowywania i konserwacji;
- ingerencji nieautoryzowanego serwisu, samowolnych napraw, przeróbek i zmian konstrukcyjnych;
- użycia niewłaściwych materiałów eksploatacyjnych.
- uszkodzeń mechanicznych, termicznych, chemicznych i powstałych na skutek przepięcia w sieci.
- karta gwarancyjna jest nieważna bez daty zakupu, pieczęci sprzedającego i kopii dokumentu zakupu.
- gwarancją nie są objęte elementy eksploatacyjne i akcesoria w tym: elementy szklane (np. dzbanki, talerze), sznury przyłączeniowe, sieciowe, żarówki, baterie, nożyki i folie do urządzeń tnących, nasadki miksujące, trzepaki, mieszaki, ssawkoszczotki, rury, węże, kubki miksujące, głowice tnące i sita.

Reklamowany sprzęt jest dostarczany do Serwisu Centralnego przez Klienta w stanie kompletnym i odpowiednio zabezpieczony na czas transportu. Po dokonanej naprawie reklamowany sprzęt odbierany jest z Serwisu Centralnego przez Klienta.

Termin usunięcia wady może zostać wydłużony o czas potrzebny do importu niezbędnych części, nie dłuższy niż 30 dni roboczych. W każdym takim przypadku warsztat serwisowy powiadomi klienta o wydłużeniu terminu naprawy gwarancyjnej. W związku z koniecznością sprowadzenia części zamiennych i poinformuje o nowym terminie usunięcia wady.

W przypadku stwierdzenia usterki należy ją zgłosić w punkcie sprzedaży lub w Serwisie Centralnym, ul. Ordona 2A, 01-237 Warszawa, tel. 728-595-006 lub e-mail: serwis@adler.com.pl.

W zgłoszeniu proszę podać swój adres, nr telefonu i opis usterki. Do reklamacji konieczne jest dołączenie kopii dokumentu zakupu.

Gwarancja nie wyłącza ani nie ogranicza oraz nie zawieszają uprawnień kupującego wynikających z przepisów o rękojmi za wady rzeczy sprzedanej.



adnotacje serwisu:

SERWIS CENTRALNY
01-237 Warszawa ul.Ordona 2A
tel. 728 - 595 - 006
serwis@adler.com.pl www.adler.com.pl

.....
(data sprzedaży)
.....
(pieczętka sklepu i podpis sprzedawcy)

W trosce o środowisko..

Opakowania kartonowe oraz worki polietylenowe (PE) należy wrzucać do odpowiednich pojemników przeznaczonych do selektywnej zbiórki odpadów komunalnych zgodnie z ich opisem. Jeżeli w urządzeniu znajdują się baterie, należy je wyjąć i osobno oddać do punktu zbierania i składowania. Zużyte urządzenia należy oddać do odpowiedniego punktu zbierania i składowania, gdyż znajdujące się w nim niebezpieczne substancje mogą stanowić zagrożenie dla zdrowia i środowiska. Oznaczenie umieszczone na produkcie wskazuje, że urządzenia nie należy wyrzucać do pojemnika z odpadami komunalnymi.

Zużyty sprzęt elektryczny, to odpady, które zawierają substancje szkodliwe dla ludzi, zwierząt i środowiska. Substancje te mogą doprowadzić do zanieczyszczenia gleby, wody lub powietrza, a poprzez to mogą się dostać do organizmu człowieka i doprowadzić do licznych dolegliwości zdrowotnych, takich jak: zaburzenia wzroku, słuchu, mowy, mogą również doprowadzić do uszkodzenia nerek, wątroby i serca, oraz wywołać choroby skóry. Substancje szkodliwe mogą mieć również niekorzystny wpływ na układ oddechowy i rozrodczy oraz doprowadzić do zamian nowotworowych. Spożycie roślin rosnących na skażonych glebach, oraz produktów powstałych z nich może grozić w/w skutkami zdrowotnymi.

Urządzenia nie wyrzucać do pojemnika na odpady komunalne !!!!

WARUNKI BEZPIECZEŃSTWA

WAŻNE INSTRUKCJE DOTYCZĄCE BEZPIECZEŃSTWA UŻYTKOWANIA
PROSZĘ UWAŻNIE PRZECZYTAĆ I ZACHOWAĆ NA PRZYSZŁOŚĆ

Warunki gwarancji są inne, jeśli urządzenie jest wykorzystywane do celów komercyjnych.

1. Przed użyciem produktu prosimy uważnie przeczytać i zawsze stosować się do poniższych instrukcji. Producent nie ponosi odpowiedzialności za jakiegokolwiek szkody spowodowane niewłaściwym użytkowaniem.
2. Produkt przeznaczony do użytku wyłącznie w pomieszczeniach. Nie używaj produktu do celów niezgodnych z jego zastosowaniem.
3. Odpowiednie napięcie to 220-240 V, ~50/60 Hz. Ze względów bezpieczeństwa nie należy podłączać wielu urządzeń do jednego gniazdka elektrycznego.
4. Zachowaj ostrożność podczas używania w pobliżu dzieci. Nie pozwalaj dzieciom bawić się produktem. Nie pozwól, aby dzieci lub osoby, które nie znają urządzenia, korzystały z niego bez nadzoru.
5. **OSTRZEŻENIE:** Z urządzenia mogą korzystać dzieci powyżej 8 roku życia oraz osoby o ograniczonych zdolnościach fizycznych, sensorycznych lub umysłowych, a także osoby nieposiadające doświadczenia lub znajomości urządzenia wyłącznie pod nadzorem osoby odpowiedzialnej za ich bezpieczeństwo lub jeżeli zostały poinstruowane w zakresie bezpiecznego użytkowania urządzenia i są świadome niebezpieczeństw związanych z jego obsługą. Dzieci nie powinny bawić się urządzeniem. Czyszczenia i konserwacji urządzenia nie powinny wykonywać dzieci, chyba że ukończyły 8 rok życia i czynności te są wykonywane pod nadzorem.
6. Po zakończeniu użytkowania produktu należy zawsze pamiętać o delikatnym wyjęciu wtyczki z gniazdka sieciowego przytrzymując go ręką. Nigdy nie ciągnij za kabel zasilający!!!
7. Nigdy nie pozostawiaj produktu podłączonego do źródła zasilania bez nadzoru. Nawet jeśli użytkowanie zostanie przerwane na krótki czas, wyłącz je z sieci, odłącz zasilanie.
8. Nigdy nie wkładaj kabla zasilającego, wtyczki ani całego urządzenia do wody. Nigdy nie wystawiaj produktu na działanie warunków atmosferycznych, takich jak bezpośrednie światło słoneczne lub deszcz itp. Nigdy nie używaj produktu w wilgotnych warunkach.
9. Okresowo sprawdzaj stan kabla zasilającego. Jeśli kabel zasilający jest uszkodzony, produkt należy zwrócić do profesjonalnego punktu serwisowego w celu wymiany, aby uniknąć niebezpiecznych sytuacji.
10. Nigdy nie używaj produktu z uszkodzonym kablem zasilającym lub jeśli został upuszczony lub uszkodzony w inny sposób lub jeśli nie działa prawidłowo. Nie próbuj samodzielnie naprawiać uszkodzonego produktu, ponieważ może to doprowadzić do porażenia prądem. Zawsze zwracaj uszkodzone urządzenie do profesjonalnego serwisu w celu jego naprawy. Wszystkie naprawy mogą być wykonywane wyłącznie przez

autoryzowanych fachowców serwisu. Nieprawidłowo wykonana naprawa może spowodować niebezpieczne sytuacje dla użytkownika.

11. Nigdy nie umieszczaj produktu na lub w pobliżu gorących lub ciepłych powierzchni lub urządzeń kuchennych, takich jak piekarnik elektryczny lub palnik gazowy.
12. Nigdy nie używaj produktu w pobliżu materiałów łatwopalnych.
13. Nie pozwól, aby przewód zwisał z krawędzi blatu.
14. Nigdy nie kieruj odkurzacza parowego na siebie, inne osoby, zwierzęta lub urządzenia elektryczne, np. piekarniki.
15. Z urządzenia można korzystać wyłącznie z oryginalnymi akcesoriami.
16. Nie blokuj otworów w maszynie ani nie wkładaj do nich żadnych przedmiotów.
17. Przed waniem wody do urządzenia należy odłączyć je od zasilania.
18. Do urządzenia można stosować wyłącznie czystą wodę, nie dodawać żadnych substancji: odkamieniaczy, olejków aromatycznych, środków czyszczących.
19. Upewnij się, że pokrywa zbiornika na wodę jest mocno przykręcona do urządzenia.
20. Ostrzeżenie. Gorąca para.
21. Ostrzeżenie. Gorąca para, moja powodować oparzenia.

GLÓWNY ZESTAW ZAWIERA (patrz zdjęcie A)

- | | | |
|-------------------------|----------------------|---------------------|
| 1. Jednostka główna | 2. Szczotka do ubrań | 3. Dysk czyszczący |
| 4. Szmata materiałowa | 5. Stojak | 6. Adapter dyszy |
| 7. Szczotka prostokątna | 8. Szczotka okrągła | 9. Dysza szpiczasta |
| 10. Kubek | | |

LISTA CZĘŚCI (patrz: zdjęcie B)

- | | | |
|-----------------------|---------------|---------------------|
| 1. Włącznik zasilania | 2. Uchwyt | 3. Zbiornik na wodę |
| 4. Spód | 5. Dysza pary | |
6. Lampka sygnalizacyjna (czerwona/zielona)
- Czerwone światło: Nagrzewanie
- Zielone światło: Praca.
7. Przełącznik pary

Przed pierwszym użyciem:

Wymij produkt i komponenty, usuń wszystkie materiały opakowaniowe i sprawdź, czy którykolwiek z podzespołów nie jest uszkodzony.

Akcesoria montażowe:

UWAGA: Przed demontażem lub konserwacją upewnij się, że urządzenie jest wyłączone i ostygło.

Krok 1: Wciśnij tylną część wybranego akcesorium na dyszę pary i zablokuj ją, obracając w kierunku przeciwnym do ruchu wskazówek zegara. (patrz Rysunek C).

Krok 2: Wybraną szczotkę i dyszę można wsunąć na adapter dyszy (patrz zdjęcie D).

Korzystanie z urządzenia:

Krok 1: Umieść urządzenie na twardej powierzchni.

Krok 2: Wymij pojemnik na wodę (B3), przesuując go do tyłu i otwierając znajdującą się na nim małą kanciastą, silikonową kłapkę.

Krok 3: Użyj kubka, aby napełnić urządzenie wodą.

UWAGA: Podczas napełniania wodą należy zwrócić uwagę na oznaczenie (MAX). Do pojemnika na wodę wlać maksymalnie 120 ml wody destylowanej lub wody z kranu.

Krok 4: Zamknij silikonową kłapkę wody. I zainstaluj pojemnik w głównym urządzeniu, wsuwając go na miejsce.

Krok 5: Podłącz urządzenie do zasilania. Przesuń włącznik zasilania, a urządzenie włączy się. Pojawi się czerwone światło. Poczekaj, aż światło zmieni się na zielone, zanim przejdiesz dalej.

Krok 6: Wymień lub włóż dowolne akcesorium.

Krok 7: Gdy światło zmieni się na zielone, możesz zacząć korzystać z urządzenia. Urządzenie posiada 2 tryby pracy:

1. Naciśnij i przytrzymaj przełącznik pary (B7). Spowoduje to wytworzenie pary, dopóki nie zwolnisz przełącznika pary.
2. Pojedynczo naciśnij przełącznik pary (B7). Spowoduje to wytwarzanie pary do momentu ponownego naciśnięcia przełącznika pary lub opróżnienia zbiornika na wodę.

Krok 8: Po zakończeniu korzystania z urządzenia zwolnij lub odblokuj przełącznik pary. Naciśnij wyłącznik zasilania, aby wyłączyć urządzenie.

Uwagi:

Jeśli ilość pary zmniejszy się lub zatrzyma podczas użytkowania, prawdopodobnie trzeba uzupełnić wodę. W tym celu należy powtórzyć punkty 2-4 z części „Korzystanie z urządzenia” instrukcji.

Nie używaj urządzenia z pustym pojemnikiem na wodę.

Zaleca się, aby nie pozostawiać niewykorzystanej wody w zbiorniku, aby uniknąć osadzania się pleśni lub kamienia.

Zdecydowanie zaleca się używanie wyłącznie wody destylowanej, aby uniknąć osadzania się kamienia w urządzeniu i/lub akcesoriach.

Nie dodawać żadnych dodatków, takich jak perfumy, ocet, skrobia, żel do usuwania zabrudzeń, żel do czyszczenia lub inne środki chemiczne do wody w pojemniku.

Przechowuj urządzenie w suchym miejscu, chronionym przed mrozem i bezpośrednim działaniem promieni słonecznych.

Przed odłożeniem odczekaj, aż urządzenie ostygnie, a akcesoria całkowicie wyschną.

UŻYTKOWANIE – AKCESORIA

Uwagi:

Przed użyciem urządzenia na jakiegokolwiek powierzchni lub tekstyliach zawsze upewnij się, że materiał nie jest wrażliwy na parę, wykonując test na ukrytym obszarze przed użyciem go na całym produkcie/obszarze.

Nie kierować strumienia pary na klejone laminowane krawędzie, ponieważ krawędź może się rozkleić.

Nie używaj urządzenia do czyszczenia niezabezpieczonych podłóg drewnianych lub parkietów.

Nie używaj urządzenia do czyszczenia powierzchni malowanych lub pokrytych tworzywem sztucznym, takich jak meble kuchenne lub salonowe, drzwi lub parkiet.

Aby wyczyścić te powierzchnie, krótko wyparuj szmatkę i użyj jej do wytarcia powierzchni.

Para wodna może uszkodzić uszczelnione punkty ramy okiennej, a przy niskich temperaturach zewnętrznych doprowadzić do naprężenia powierzchni szyby, a tym samym do pęknięcia szyby. Nie kierować strumienia pary na uszczelnione miejsca na ramie okiennej. Przy niskich temperaturach zewnętrznych należy rozgrzać szyby delikatnie parując całą powierzchnię szyby. Oczyść obszar okna za pomocą ręcznej dyszy i osłony. Aby usunąć wodę, użyj ściągaczki lub wytrzyj powierzchnie do sucha.

Plastikowe/metalowe szczotki mogą porysować delikatne powierzchnie. Nie nadają się do czyszczenia wrażliwych powierzchni.

Dysza parowa (A3+A4): Dyszę parową można stosować bez akcesoriów w następujących obszarach zastosowań:

1. Do usuwania lekkich zagnieceń z wiszących ubrań: Wyparuj ubranie z odległości 10-20 cm.
2. Do wycierania wilgotnego kurzu: krótko wyparuj szmatkę i wytrzyj nią meble.

Małe plastikowe/metalowe okrągłe szczotki(A7-A8): Okrągłe szczotki służą do czyszczenia uporczywych zabrudzeń, które można w ten sposób łatwiej usunąć.

Nasadka do tekstyliów i dezynfekcji (3A): Może być używana do czyszczenia małych powierzchni, które można myć, kabin prysznicowych i luster. Zwykle z tym akcesorium należy używać ściereczki/płyty czyszczącej z mikrofibry.

A2 - Szczotka do ubrań – Używana do czyszczenia ubrań, do usuwania włosów i prostowania tkanin.

A3 - Dysk czyszczący – Może być używany samodzielnie do prasowania odzieży.

A4 — Materiałowa ściereczka — Używana z dyskiem czyszczącym. Może być używany do czyszczenia płaskich, twardych powierzchni.

A5 - Stojak - Służy do przechowywania urządzenia.

A6 — Adapter dyszy — potrzebny do użycia z innymi nasadkami.

A7 - Szczotka prostokątna – Do czyszczenia małych powierzchni.

A8 - Szczotka okrągła - Do czyszczenia małych powierzchni.

A9 - Dysza szpiczasta – Do zmiękczenia brudu i usuwania brudu z użyciem wyższego ciśnienia.

A10 - Kubeczek – Do napełniania pojemnika na wodę.

CZYSZCZENIE I KONSERWACJA

UWAGA: Przed czyszczeniem upewnij się, że produkt został wyłączony i odłączony od źródła zasilania. Upewnij się również, że produkt i komponenty/akcesoria ostygły.

Krok 1: Po użyciu produktu pozostałą wodę w pojemniku na wodę należy wylać z urządzenia i pozostawić do wyschnięcia na powietrzu, aby uniknąć osadzania się kamienia wewnątrz pojemnika na wodę.

Krok 2: Nie używaj twardych ani ostrych przedmiotów do czyszczenia produktu lub innych elementów, aby uniknąć uszkodzenia.

Krok 3: Weź Ściereczkę materiałową (A4) i użyj łagodnego środka czyszczącego, aby dokładnie wyczyścić ściereczkę. Pozostaw do całkowitego wyschnięcia przed dalszym użyciem lub przechowywaniem.

Krok 5: Użyj miękkiej wilgotnej szmatki do czyszczenia korpusu urządzenia, dyszy i wszystkich innych akcesoriów. Następnie użyj suchej miękkiej szmatki, aby wytrzeć produkt do sucha.

Krok 4: Umieść produkt i akcesoria w suchym i chłodnym miejscu poza zasięgiem dzieci i zwierząt.

Krok 5: Jeśli produkt nie jest używany przez dłuższy czas, można go zdemontować.

Uwagi:

Po schłodzeniu produktu schłodzona para zamieni się w wodę. Część pary wodnej gromadzi się w dyszy parowej i zamienia się w krople wody, co jest zjawiskiem normalnym – należy więc pozostawić ją do całkowitego wyschnięcia.

Ściereczki do czyszczenia można prać w pralce w niskich temperaturach (do 30 C).

Nie wkładaj ściereczek do czyszczenia do suszarki elektrycznej. Wysuszyć na powietrzu.

Ściereczka do czyszczenia to materiał eksploatacyjny. W razie potrzeby wymień ściereczkę na nową. Niezastosowanie się do tego wpłynie na wydajność urządzenia.

Jeśli ściereczka do czyszczenia zacznie się pruć, ostrożnie odetnij luźne nitki i nie ciągnij za nie.

Jeśli produkt zostanie zablokowany przez kamień, zmieszaj jedną część kwasu cytrynowego z trzema częściami wody. Wlej tę mieszaninę do pojemnika na wodę i pozostaw na 6 godzin. Następnie włącz urządzenie nad powierzchnią odporną na działanie kwasu cytrynowego/wodoodporną.

ROZWIĄZYWANIE PROBLEMÓW

Jeśli występuje problem z produktem, przed skontaktowaniem się z serwisem sprawdź poniższe porady.

Problem:

Brak pary

Możliwe rozwiązanie:

Sprawdź, czy urządzenie jest podłączone do zasilania.

Sprawdź, czy przycisk zasilania i przełącznik pary są w pozycji ON

Sprawdź poziom wody.

Problem:

Nie działa

Możliwe rozwiązanie:

Sprawdź, czy przycisk zasilania urządzenia jest w pozycji „włączony”, a kabel jest podłączony do źródła zasilania.

Problem:

Produkt został zablokowany przez kamień

Możliwe rozwiązanie:

Zmieszaj jedną część kwasu cytrynowego z trzema częściami wody. Wlej tę mieszaninę do pojemnika na wodę i pozostaw na 6 godzin.

Następnie włącz urządzenie nad powierzchnią niepodatną na działanie kwasu cytrynowego/wodoodporną.

Dane techniczne:

Zasilanie: 220-240V ~ 50/60 Hz

Moc: 1200 W

Pojemność pojemnika na wodę: 120 ml

Wydajność pary: ~ 22 ml/min

ADLER

EUROPE



Electric Kettle
AD 1282



Burr Coffee Grinder
AD 4450



Milk Frother
AD 4491



Sandwich Maker
AD 3055



TOASTER 2 SLICE
AD 3222



ELECTRIC GRILL
AD 3052



CITRUS JUICER
AD 4009



PERSONAL BLENDER
AD 4081



FOOD PROCESSOR
AD 4224



MIXER
AD 4225



AIR FRYER
AD 6310



PASTEURIZATION POT
AD 4496



AIR CONDITIONER
AD 7916



AIR HUMIDIFIER
AD 7966



FAN HEATER
AD 7725



KITCHEN SCALE
AD 3166

ADLER

EUROPE



**COFFEE GRINDER
AD 4446**



**TOASTER 2 SLICE
AD 3214**



**HAND BLENDER
Ad4625**



**MIXER WITH BOWL
AD 4222**



**AIR FRYER OVEN
AD 6309**



**MICROWAVE OVEN
AD 6205**



**WAFFLE MAKER
AD 3049**



**KITCHEN SCALE
AD 3170**



**ELECTRIC KETTLE
AD 1286**



**SANDWICH MAKER
AD 3043**



**PORTABLE FRIDGE
AD 8077**



**Electric Oven With HOB
AD 6020**



**FAN HEATER
AD 7728**



**MOSQUITO LAMP
AD 7938**



**HEATED PAD
AD 7433**



**ORAL IRRIGATOR
AD 2176**

ADLER

EUROPE



**AIR COOLER
AD 7913**



**FOOT SPA
AD 2177**



**HAIR CLIPPER
AD 2831**



**HAIR DRYER
AD 2265**



**HEATED PAD
AD 7412**



**CERAMIC FAN HEATER
AD 7731**



**OIL-FILLER RADIATOR
AD 7811**



**KITCHEN SCALE
AD 3171**



**CHOCOLATE FOUNTAIN
AD 4487**



**HAND BLENDER
AD 4617**



**LINT REMOVER
AD 9616**



**VACUUM CLEANER
AD 7044**



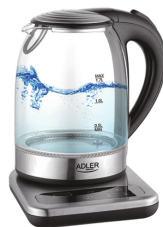
**MEAT MINCER
AD 4811**



**Blender
AD 4078**



**ELECTRIC GRILL
AD 6610**



**ELECTRIC KETTLE
AD 1293**



PL: OSTRZEŻENIE: Niebezpieczeństwo poparzenia
EN: WARNING: Danger of burns
DE: WARNUNG: Verbrennungsgefahr
FR: AVERTISSEMENT : Risque de brûlures
ES: ADVERTENCIA: peligro de quemaduras
PT: PAVISO: Perigo de queimaduras
LT: ĮSPĖJIMAS: Nudegimų pavojus
LV: BRĪDINĀJUMS: Apdegumu risks
EST: HOIATUS: Põletusohut
RO: AVERTISMENT: Pericol de arsuri
HU: FIGYELEM: Égési sérülés veszélye
FIN: VAROITUS: Palovammavaara
CZ: VAROVÁNÍ: Nebezpečí popálení
MK: ПРЕДУПРЕДУВАЕ: Опасност од изгореници
GR: ΠΡΟΕΙΔΟΠΟΙΗΣΗ: Κίνδυνος εγκαυμάτων
SLO: OPOZORILO: Nevarnost opeklin
NL: WAARSCHUWING: Gevaar voor brandwonden
HR: UPOZORENJE: Opasnost od opekline
SV: VARNING: Risk för brännskador
SK: TVÝSTRAHA: Nebezpečenstvo popálenia
IT: ATTENZIONE: Pericolo di ustioni
SR: ATTENZIONE: Pericolo di ustioni
DK: ADVARSEL: Fare for forbrændinger
UA: ПОПЕРЕДЖЕННЯ: Небезпека опіків
BL: ПРЕДУПРЕЖДЕНИЕ: Опасност от изгаряния
BS: UPOZORENJE: Opasnost od opekotina
РУС: ВНИМАНИЕ: Опасность ожогов.
AZ: XƏVƏRDARLIQ: Yanma təhlükəsi
BG: ПРЕДУПРЕЖДЕНИЕ: Опасност от изгаряне
ALB: PARALAJMËRIM: Rrezik djegieje

AR: تحذير: خطر الحروق



AFTER SALE SERVICE NOTICE

GB	If you want to buy spare parts or make any complaints, please contact the seller who issued the receipt directly.
DE	Wenn Sie Ersatzteile kaufen oder reklamieren möchten, wenden Sie sich bitte direkt an den Verkäufer, der die Quittung ausgestellt hat.
FR	Si vous souhaitez acheter des pièces de rechange ou faire des réclamations, veuillez contacter directement le vendeur qui a émis le reçu.
ES	Si desea comprar repuestos o presentar alguna queja, comuníquese directamente con el vendedor que emitió el recibo.
PT	Se você quiser comprar peças de reposição ou fazer alguma reclamação, entre em contato diretamente com o vendedor que emitiu o recibo.
LT	Jei norite įsigyti atsarginių dalių ar pateikti nusiskundimą, susisiekite tiesiogiai su kvitą išdavusiu pardavėju.
LV	Ja vēlaties iegādāties rezerves daļas vai izteikt pretenzijas, lūdzu, sazinieties tieši ar pārdevēju, kurš izsniedza čeku.
EST	Kui soovite osta varuosi või esitada pretensioone, võtke otse ühendust kviitungi väljastanud müüjaga.
HU	Ha pótkatározéket szeretne vásárolni, vagy panaszt szeretne tenni, forduljon közvetlenül a bizonnylatot kiállító eladóhoz.
BS	Ako želite kupiti rezervne dijelove ili napraviti reklamaciju, obratite se direktno prodavaču koji je izdao račun.
RO	Если вы хотите купить запчасти или предъявить какие-либо претензии, пожалуйста, свяжитесь напрямую с продавцом, выдавшим чек.
CZ	Chcete-li zakoupit náhradní díly nebo uplatnit jakoukoli reklamaci, kontaktujte přímo prodejce, který účtenku vystavil.
RU	Дacă doriți să cumpărați piese de schimb sau să faceți vreo reclamație, vă rugăm să contactați direct vânzătorul care a emis chitanța.
GR	Εάν θέλετε να αγοράσετε ανταλλακτικά ή να κάνετε οποιαδήποτε παράπονα, επικοινωνήστε απευθείας με τον πωλητή που εξέδωσε την απόδειξη.
MK	Ако сакате да купите резервни делови или да поднесете какви било поплаки, контактирајте директно со продавачот кој ја издал сметката.
NL	Als u reserveonderdelen wilt kopen of een klacht wilt indienen, neem dan rechtstreeks contact op met de verkoper die de bon heeft afgegeven.
SL	Če želite kupiti nadomestne dele ali vložiti reklamacije, se obrnite neposredno na prodajalca, ki je izdal račun.
FI	Jos haluat ostaa varaosia tai tehdä valituksia, ota yhteyttä suoraan kuitin antaneeseen myyjään.
PL	W przypadku chęci zakupu części zamiennych lub zgłoszenia ewentualnych reklamacji należy kontaktować się bezpośrednio ze sprzedawcą, który wystawił paragon.
IT	Se desidero acquistare pezzi di ricambio o presentare reclami, contatta direttamente il venditore che ha emesso la ricevuta.
HR	Se desidero acquistare pezzi di ricambio o presentare reclami, contatta direttamente il venditore che ha emesso la ricevuta.
SV	Om du vill köpa reservdelar eller göra några reklamationer, vänligen kontakta säljaren som utfärdat kvittot direkt.
DK	Hvis du ønsker at købe reservedele eller reklamere, bedes du kontakte sælgeren, som har udstedt kvitteringen, direkte.
UA	Якщо ви хочете придбати запчастини або подати будь-які претензії, зверніться безпосередньо до продавця, який видав чек.
SR	Ako želite da kupite rezervne delove ili da uložite reklamaciju, obratite se direktno prodavcu koji je izdao račun.
SK	Ak si chcete kúpiť náhradné diely alebo uplatniť akúkoľvek reklamáciu, kontaktujte priamo predajcu, ktorý účtenku vystavil.
AR	أو غير قطعاء عرض في ترغب كنتاذا شكوى أي تقديم، لاصتاا فيرجى مباشرتاً لاصتاا رداً بدلاً بالباتع
BG	Ако искате да закупите резервни части или да направите оплаквания, моля, свържете се директно с продавача, който е издал касовата бележка.
AZ	Ehtiyat hissələri almaq və ya hər hansı şikayət etmək istəyirsinizsə, qəbzi verən satıcı ilə birbaşa əlaqə saxlayın.
ALB	Nëse dëshironi të blini pjesë këmbimi ose të bëni ndonjë ankesë, j l temi kontaktoni drejtpërdrejt shitësin që ka lësh ar !at rén.