



[www.blackanddecker.eu](http://www.blackanddecker.eu)

**BXCJ100E**

EN

FR

DE

IT

ES

PT

NL

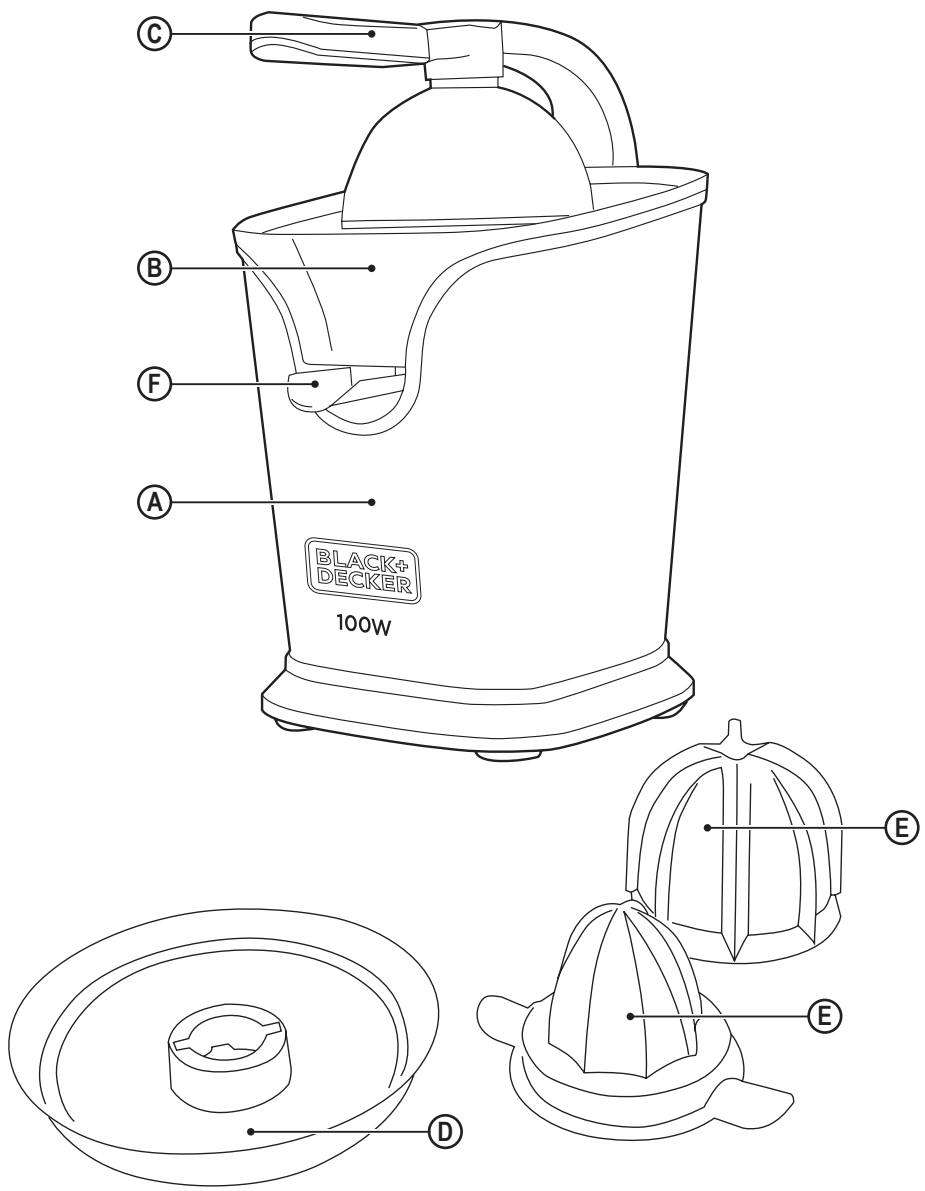
PL

EL

RU

RO

BG



## STORCĂTOR CITRICE BXCJ100E

### Stimate client,

Vă mulțumim pentru că ați cumpărat un produs marca Black & Decker.

Datorită tehnologiei sale, designului și modului de funcționare, precum și faptului că depășește cele mai stricte standarde de calitate, se poate garanta o utilizare complet satisfăcătoare și de lungă durată a produsului.

### Recomandări și avertizări privind siguranța

- ◆ Înainte de a porni aparatul, citiți cu atenție aceste instrucțiuni și pás-trați-le pentru a le putea consulta în viitor. Nerespectarea acestor instrucțiuni poate provoca un accident.
- ◆ Înainte de utilizare, curățați toate componentele produsului care vor fi în contact cu alimentele, așa cum este indicat în secțiunea de curățare.
- ◆ Acest aparat poate fi utilizat de persoane neobișnuite cu acest tip de produs, persoane cu handicap sau copii cu vârsta de cel puțin 8 ani dacă sunt supravegheați sau au primit instrucțiuni cu privire la utilizarea sa în condiții de siguranță și înțeleg pericolele prezentate de acesta.
- ◆ Curățarea și întreținerea destinate utilizatorului nu trebuie efectuate de copii decât dacă au vârsta de cel puțin 8 ani și sunt supravegheați.
- ◆ Nu lăsați aparatul și cablul acestuia la îndemâna copiilor cu vârsta sub 8 ani.
- ◆ Acest aparat poate fi folosit de persoane neobișnuite cu manevrarea sa și de persoane cu handicap, sub supraveghere sau cu instrucțiuni privind utilizarea aparatului în condiții de siguranță, astfel încât să înțeleagă pericolele prezentate de acesta.
- ◆ Acest aparat nu este o jucărie. Copiii trebuie supravegheați pentru a vă asigura că nu se joacă cu aparatul.
- ◆ Deconectați aparatul și debransați alimentarea de la rețea dacă îl lăsați nesupravegheat precum și înainte de a schimba piesele auxiliare sau în apropierea părților mobile, înainte de montaj, demontaj sau curățare.
- ◆ Dacă legătura la priză este deteriorată, aceasta trebuie înlocuită.. - Dacă apar probleme, duceți aparatul la un serviciu de asistență tehnică autorizat. Nu încercați să-l demontați sau să-l reparați fără ajutor, deoarece poate fi periculos.
- ◆ Verificați dacă tensiunea indicată pe plăcuța de identificare a aparatului corespunde tensiunii de la priză, înainte de a brânza aparatul.
- ◆ Conectați aparatul la o priză cu împământare de minim 10 A.
- ◆ Ștecherul aparatului trebuie să intre corect în priză. Nu modificați ștecherul. Nu utilizați adaptoare pentru ștechere.
- ◆ Păstrați zona de lucru curată și iluminată corespunzător. Zonele înghesuite și întunecate prezintă risc de accidente.
- ◆ Aparatul trebuie utilizat și păstrat pe o suprafață plană și stabilă.
- ◆ Nu utilizați aparatul dacă acesta are ștecherul sau cablul de alimentare deteriorat.
- ◆ Dacă una din părțile carcasei aparatului se sparge, deconectați imediat aparatul de la rețea, pentru a preveni posibilitatea unui șoc electric.

- ♦ Nu utilizați aparatul dacă a fost scăpat pe podea, dacă există semne vizibile de deteriorare sau dacă prezintă scurgeri.
- ♦ Nu utilizați niciodată cablul electric pentru a ridica, transporta sau decupla aparatul.
- ♦ Asigurați-vă că cablul electric nu este blocat sau încurcat.
- ♦ Verificați starea cablului de conectare electrică. Cablurile deteriorate sau încurcate măresc riscul de electrocutare.
- ♦ Acest aparat nu este adecvat pentru utilizarea în exterior.
- ♦ Cablul de alimentare trebuie să fie examinat regulat pentru semne de deteriorare, iar dacă este deteriorat, aparatul nu mai trebuie să fie utilizat.
- ♦ Nu atingeți ștecherul cu mâinile ude.
- ♦ Luați măsurile necesare pentru a evita pornirea involuntară a aparatului.

### Utilizare și îngrijire:

- ♦ Desfășurați complet cablul de alimentare al aparatului înainte de fiecare utilizare.
- ♦ Nu utilizați aparatul dacă accesoriile sale nu sunt montate corespunzător.
- ♦ Nu utilizați aparatul dacă întrerupătorul pornit/oprit nu funcționează.
- ♦ Nu mișcați aparatul în timpul utilizării.
- ♦ Nu utilizați aparatul dacă este înclinat în sus și nu îl întoarceți.
- ♦ Nu răsturnați aparatul în timpul utilizării sau dacă este conectat la rețeaua de alimentare.
- ♦ Acest aparat este destinat utilizării în gospodărie, nu profesionale sau industriale.
- ♦ Depozitați aparatul într-un loc care să nu fie la îndemâna copiilor și/sau a persoanelor cu capacități fizice, senzoriale sau mentale reduse, ori care nu sunt familiarizate cu utilizarea acestuia

### Service:

- ♦ Orice utilizare necorespunzătoare sau nerespectarea instrucțiunilor face ca garanția și responsabilitățile producătorului să devină nule și neavenite.

### Descriere

- A Suport motor
- B Rezervor
- C Mâner de apăsare
- D Sită
- E Con
- F Sistem antipicurare.

### Instrucțiuni de utilizare înainte de utilizare:

- ♦ Asigurați-vă că ați înlăturat toate ambalajele produsului.
- ♦ Tot înainte de prima utilizare, curățați componentele care vor intra în contact cu alimentele în modul prezentat în secțiunea despre curățare.

### Utilizare:

- ♦ Desfășurați complet cablul înainte de a-l introduce în priză.
- ♦ Conectați aparatul la rețeaua electrică.
- ♦ Taiăți în jumătate fructul de citrice destinat stoarcerii.
- ♦ Puneți un pahar sub supapa antipicurare.
- ♦ Porniți aparatul acționând mânerul de apăsare pe jumătatea de fruct de citrice, imediat ce aceasta a fost amplasată pe conul de stoarcere.
- ♦ Pentru a opri aparatul, încetați să mai apăsați pe con.
- ♦ Scoateți ansamblul format din con și sită pentru a goli vasul.
- ♦ Notă: Dacă procesați cantități mari de fructe, va fi nevoie să curățați filtrul și să scoateți regulat pulpa rămasă.

### După ce ați terminat utilizarea aparatului:

- ♦ Scoateți aparatul din priză.
- ♦ Curățați aparatul.

### Curățare

- ♦ Decuplați aparatul de la priză și lăsați-l să se răcească înaintea oricărei operații de curățare.
- ♦ Curățați aparatul cu o cârpă umedă și câteva picături de detergent lichid, apoi uscați-l.
- ♦ Nu utilizați solvenți sau produse cu pH acid sau bazic, de exemplu înălțitori sau produse abrazive, pentru curățarea aparatului.
- ♦ Nu introduceți niciodată aparatul în apă sau orice alt lichid și nici nu țineți aparatul sub jet de apă.
- ♦ Este recomandabil să curățați aparatul în mod regulat și să îndepărtați resturile de alimente.
- ♦ Dacă aparatul nu este bine curățat, suprafața sa se poate deteriora, afectând în mod inevitabil durata sa de viață devenind nesigur pentru utilizare.
- ♦ Următoarele piese pot fi spălate în mașina de spălat vase (utilizând un program de curățare delicată):
  - Rezervor
  - Con
  - Sită
- ♦ **Apoi uscați toate piesele înainte de asamblare și depozitare.**

## Anomalii și reparații

- ♦ Dacă produsul este deteriorat sau apar alte probleme, duceți aparatul la un service de asistență tehnică autorizat. Nu încercați să-l demontați sau să-l reparați fără ajutor, deoarece poate fi periculos.

## Pentru versiunile UE ale produsului și/sau în cazul în care este obligatoriu în țara dvs.:

### Ecologie și reciclarea produsului

- ♦ Materialele din care este format ambalajul acestui produs sunt incluse în sistemul de colectare, clasificare și reciclare. Dacă doriți să le eliminați, vă rugăm să utilizați pubelele publice corespunzătoare fiecărui tip de material.
- ♦ Produsul nu conține substanțe în concentrații care ar putea fi considerate ca dăunătoare pentru mediu.



Acest simbol înseamnă că, în cazul în care doriți să aruncați aparatul la încheierea duratei sale de funcționare, trebuie să îl duceți la un centru de colectare a deșeurilor autorizat, în vederea colectării selective a deșeurilor de echipamente electrice și electronice (DEEE).

Acest aparat respectă Directiva 2014/35/UE cu privire la echipamentele electrice destinate utilizării în cadrul unor anumite limite de tensiune, Directiva 2014/30/UE cu privire la compatibilitatea electromagnetică, Directiva 2011/65/UE privind restricțiile de utilizare a anumitor substanțe periculoase în echipamentele electrice și electronice, precum și Directiva 2009/125/CE de instituire a unui cadru pentru stabilirea cerințelor în materie de proiectare ecologică aplicabile produselor cu impact energetic.

## GARANȚIE ȘI ASISTENȚĂ TEHNICĂ

Acest produs beneficiază de recunoașterea și protecția garanției legale în conformitate cu legislația în vigoare. Pentru a vă exercita drepturile sau interesele, trebuie să vă adresați unuia dintre serviciile noastre oficiale de asistență tehnică.

Puteți găsi cel mai apropiat serviciu de asistență tehnică accesând următorul link web: <http://www.2helpu.com/>

De asemenea, puteți solicita informații conexe, contactând-ne (consultați ultima pagină a manualului).

Puteți descărca acest manual de instrucțiuni și actualizările sale la <http://www.2helpu.com/>