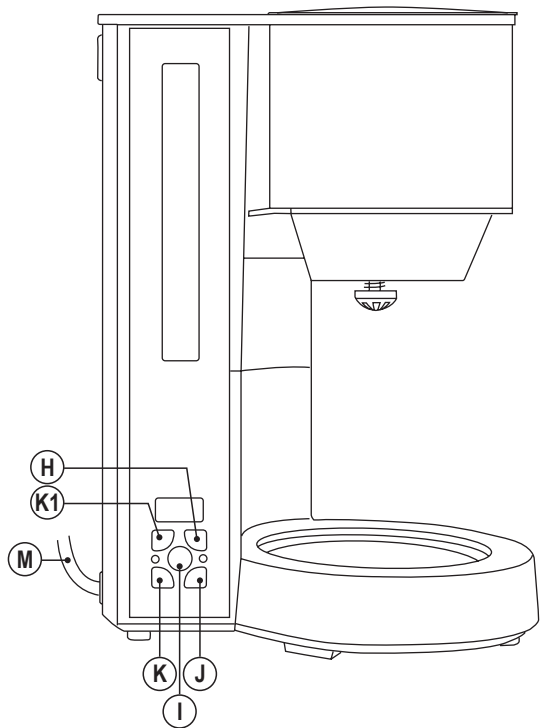
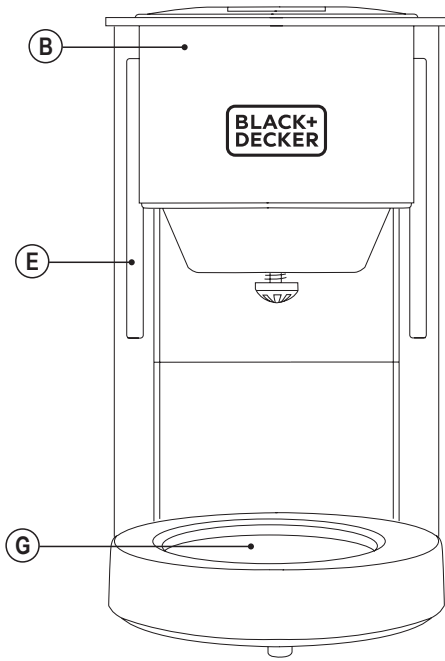
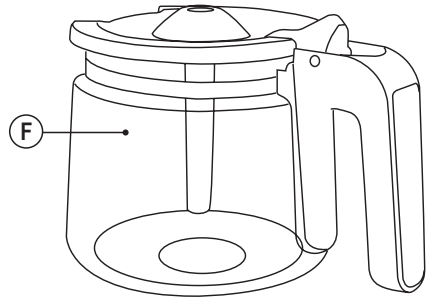
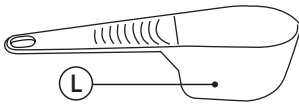
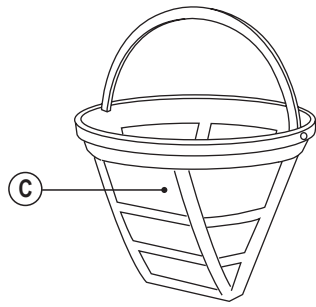
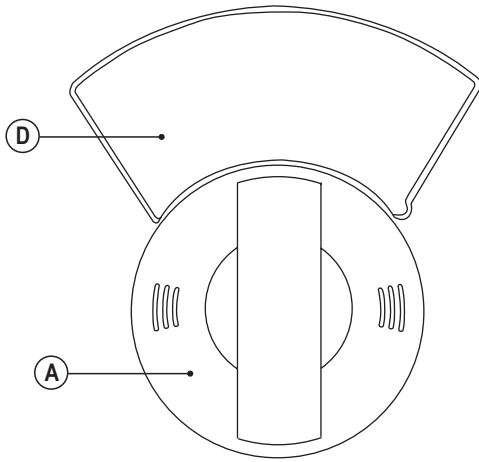


[www.blackanddecker.eu](http://www.blackanddecker.eu)

**BXCO1000E**

- EN
- FR
- DE
- IT
- ES
- PT
- NL
- PL
- EL
- RU
- RO
- BG



## Cafetieră programabilă BXCO1000E

### Stimate client,

Vă mulțumim pentru că ați cumpărat un produs marca Black + Decker.

Datorită tehnologiei sale, designului și modului de funcționare, precum și faptului că depășește cele mai stricte standarde de calitate, se poate garanta o utilizare complet satisfăcătoare și de lungă durată a produsului.

- ◆ Înainte de a porni aparatul, citiți cu atenție aceste instrucțiuni și păstrați-le pentru a le putea consulta în viitor. Nerespectarea acestor instrucțiuni poate provoca un accident.

## RECOMANDĂRI ȘI AVERTIZĂRI PRIVIND SIGURANȚA

- ◆ Acest aparat este destinat utilizării în gospodărie, nu celei profesionale sau industriale. Nu este destinat utilizării de către clienți în medii de tip hotel, de exemplu pensiuni, hoteluri, moteluri și alte tipuri de medii rezidențiale, chiar și case țărănești, în zonele de bucătărie rezervate personalului din magazine, birouri și alte medii de lucru.
- ◆ Înainte de utilizare, curățați toate componentele produsului care vor fi în contact cu alimentele, așa cum este indicat în secțiunea de curățare.
- ◆ Acest aparat poate fi utilizat de către persoane cu capacități fizice, senzoriale sau mentale reduse sau fără experiență și cunoștințe în cazul în care acestora li se asigură supraveghere sau au fost instruite cu privire la utilizarea aparatului într-un mod sigur și înțeleg pericolele implicate.
- ◆ Acest aparat poate fi utilizat de copii cu vârsta de cel puțin 8 ani, sub supraveghere sau cu instrucțiuni privind utilizarea aparatului în condiții de siguranță și dacă înțeleg pericolele prezentate de acesta.
- ◆ Curățarea și întreținerea destinate utilizatorului nu trebuie efectuate de copii decât dacă au vârsta de cel puțin 8 ani și sunt supravegheați.
- ◆ Nu lăsați aparatul și cablul acestuia la îndemâna copiilor cu vârsta de sub 8 ani.
- ◆ Acest aparat nu este o jucărie. Copiii trebuie supravegheați, pentru a vă asigura că nu se joacă cu aparatul.
- ◆ Nu introduceți niciodată aparatul în apă sau în orice alt lichid și nici nu țineți aparatul sub jet de apă.
- ◆ În cazul în care conexiunea la rețeaua de alimentare a fost avariata, aceasta trebuie înlocuită, iar aparatul trebuie dus la un service de asistență tehnică autorizat. Nu încercați să dezasamblați sau să reparați aparatul pe cont propriu, pentru a evita pericolele.
- ◆ Înainte de a brânza aparatul, verificați dacă tensiunea de pe plăcuța de identificare a aparatului corespunde celei de la rețeaua de

## alimentare.

- ◆ Conectați aparatul la o priză cu împământare de minim 10 amperi.
- ◆ Ștecărul aparatului trebuie să intre corect în priză. Nu modificați ștecărul. Nu utilizați adaptoare pentru ștecăre.
- ◆ Nu forțați cablul de alimentare. Nu utilizați niciodată cablul de alimentare pentru a ridica, transporta sau deconecta aparatul.
- ◆ Nu înfășurați cablul electric în jurul aparatului.
- ◆ Nu prindeți cu cleme și nu pliați cablul de alimentare.
- ◆ Nu lăsați cablul de alimentare să intre în contact cu suprafețele fierbinți ale aparatului.
- ◆ Verificați starea cablului de alimentare. Cablurile deteriorate sau încurcate măresc riscul de electrocutare.
- ◆ Nu atingeți ștecărul cu mâinile ude.
- ◆ Nu utilizați aparatul dacă acesta are ștecărul sau cablul de alimentare deteriorat.
- ◆ Dacă una din părțile carcasei aparatului se sparge, deconectați imediat aparatul de la rețea, pentru a preveni posibilitatea unui șoc electric.
- ◆ Nu utilizați aparatul dacă a fost scăpat pe podea, dacă există semne vizibile de deteriorare sau dacă prezintă scurgeri.
- ◆ Nu puneți aparatul pe suprafețe fierbinți, cum ar fi plite, arzătoare cu gaz, cuptoare sau alte dispozitive asemănătoare.
- ◆ Aparatul trebuie utilizat și amplasat pe o suprafață plană și stabilă.
- ◆ Acest aparat nu este adecvat pentru utilizarea în exterior.
- ◆ Cablul de alimentare trebuie examinat cu regularitate pentru semne de uzură, iar dacă acesta este deteriorat, aparatul nu trebuie utilizat.
- ◆ Nu utilizați aparatul, în cazul persoanelor insensibile la căldură (deoarece aparatul are suprafețe încălzite).
- ◆ Nu atingeți părțile încălzite ale aparatului, deoarece ele vă pot produce arsuri grave.

### Utilizare și îngrijire:

- ◆ Desfășurați complet cablul de alimentare al aparatului înainte de fiecare utilizare.
- ◆ Nu utilizați aparatul fără filtrul (filtrele) acestuia poziționate corect.
- ◆ Nu porniți aparatul fără să aibă apă.
- ◆ Nu utilizați aparatul dacă întrerupătorul pornit/oprit nu funcționează.
- ◆ Nu mișcați aparatul în timpul utilizării.
- ◆ Respectați nivelurile MAX și MIN (E).

- ◆ Deconectați aparatul de la rețeaua de alimentare atunci când nu îl utilizați și înainte de a-l curăța.
- ◆ Înainte de a umple rezervorul de apă, scoateți aparatul din priză.
- ◆ Depozitați acest aparat într-un loc care să nu fie la îndemâna copiilor și/sau a persoanelor cu capacități fizice, senzoriale sau mentale reduse, ori care nu au experiență sau cunoștințele necesare.
- ◆ Nu depozitați aparatul dacă este încă fierbinte.
- ◆ Utilizați numai apă pentru aparat.
- ◆ Nu lăsați niciodată aparatul conectat și nesupravegheat dacă nu este utilizat. Astfel se economisește energie și se prelungește durata de viață a aparatului.
- ◆ **ATENȚIE!** Nu utilizați aparatul dacă sticla este fisurată sau spartă.

### Service:

- ◆ Orice utilizare necorespunzătoare sau nerespectare a instrucțiunilor determină garanția și responsabilitățile producătorului să devină nule și neavenite.

## DESCRIERE

- A Capac
- B Pâlnie suport filtru
- C Filtru permanent
- D Rezervor de apă
- E Nivel apă
- F Cană de sticlă
- G Placă pentru păstrarea căldurii
- H Buton PROG (Program)
- I Buton ON/OFF (Pornit/Oprit)
- J Buton MIN (Minute)
- K Buton Hours (Ore)
- K1 Buton Auto
- L Lingură
- M Cablu de alimentare

## INSTRUCȚIUNI DE UTILIZARE

### Înainte de utilizare:

- ◆ Asigurați-vă că ați înlăturat toate ambalajele produsului.
- ◆ Înainte de utilizarea produsului pentru prima dată, recomandăm operarea doar cu apă.

### Umplerea cu apă:

- ◆ Înainte de a porni aparatul trebuie să umpleți compartimentul pentru apă.
- ◆ Deschideți capacul (A).
- ◆ Umpleți recipientul (D) cu respectarea nivelului MAX. (E) cu numărul de cești de apă corespunzător numărului de cești de cafea pe care doriți să îl obțineți.
- ◆ Închideți capacul (A).

### Umplerea cu cafea:

- ◆ Îndepărtați filtrul permanent (C) de pe suportul de filtru (B).
- ◆ Umpleți filtrul detașabil (C) cu cafea măcinată (folosiți 6-7 grame de cafea măcinată pentru fiecare ceașcă de cafea dorită).
- ◆ Verificați dacă filtrul detașabil este poziționat corect în suportul filtrului și că capacul (A) este bine închis.
- ◆ Puteți folosi lingura de măsurare (L) pentru adăugarea de cafea.

## UTILIZARE

### Înainte de prima utilizare

- ◆ Pentru a asigura o cafea excelentă de la prima ceașcă, recomandăm clătirea cu apă caldă după cum urmează:
- ◆ Turnați 1,25 L de apă în recipient (D).
- ◆ Așezați filtrul permanent (C) în pâlnia (B), gol, fără cafea și închideți capacul (A) al cafetierei.
- ◆ Așezați cana (F) pe plita de încălzire (G).
- ◆ Conectați la rețeaua electrică. Pe ecran va fi afișat 12:00.
- ◆ Apăsăți butonul ON/OFF (Pornit/Oprit) o dată (indicatorul roșu ON/OFF se va aprinde). Înseamnă că mașina este conectată.
- ◆ Apa va începe să curgă în câteva secunde.
- ◆ Când apa încetează să curgă, goliți cana, curățați filtrul permanent (C) și pâlnia (B).
- ◆ Cafetiera este pregătită pentru a prepara cafea.
- ◆ Dacă doriți să opriți mașina, apăsați ON/OFF (Pornit/Oprit) și mașina se va opri.

### Pentru a prepara cafeaua direct, fără programare

- ◆ Umpleți recipientul (D) cu apă rece conform secțiunii Umplerea cu apă.
- ◆ Utilizați cantitatea de apă de care aveți nevoie.
- ◆ Nivelul apei din cană și rezervor indică numărul de cești

- ◆ Adăugați cafea măcinată conform secțiunii Umplerea cu cafea.
- ◆ Puneți cana pe plita de încălzire.
- ◆ Conectați la rețeaua electrică. Pe ecran va fi afișat 12:00.
- ◆ Apăsăți butonul ON/OFF (Pornire/Oprire) o dată, indicatorul roșu se va aprinde.
- ◆ Cafeaua va începe să curgă în câteva secunde.
- ◆ Cana (F) poate fi îndepărtată în timp ce cafeaua este în curs de preparare. Sistemul anticurcare împiedică scurgerea cafelei atunci când cana nu este la locul ei. Totuși, timpul nu poate depăși 30 secunde, altfel filtrul poate să se reverse peste marginea pâlniei.
- ◆ Când terminați prepararea cafelei, puteți opri mașina.
- ◆ Dacă doriți să opriți mașina, apăsați ON/OFF (Pornit/Oprit) și mașina se va opri.
- ◆ În caz contrar, cafetiera se va comuta automat pe funcția de păstrare a căldurii, iar după 40 minute, cafetiera se va opri automat.
- ◆ AVERTIZARE: Nu lăsați cafetiera nesupravegheată în cursul preparării cafelei.

### Odată ce aparatul a terminat

- ◆ Opriți aparatul.
- ◆ Puteți apăsa ON/OFF pentru oprire sau să îl lăsați să se oprească automat după 40 minute.
- ◆ Deconectați aparatul de la rețeaua electrică.
- ◆ Curățați dispozitivul.

## INSTRUCȚIUNI DE PROGRAMARE

### Funcții afișaj:

- ◆ Afișaj cu patru cifre pentru 24 de ore, arată ora curentă și ora programată.
- ◆ LED-ul roșu indică faptul că aparatul se încălzește.
- ◆ LED-ul verde indică faptul că dispozitivul așteaptă temporizatorul.
- ◆ Când ștecărul este conectat la priză și ambele LED-uri sunt stinse, afișajul va arăta fie ora curentă, fie ora presetată.

### Butoane de comandă

- ◆ Buton „ON/OFF” (Pornire/Oprire). Dacă apăsați butonul „ON/OFF” (Pornire/Oprire), aparatul va începe să pregătească cafeaua.
- ◆ Aparatul se va opri automat după 40 minute și apoi pe afișaj va apărea ora curentă.
- ◆ Apăsăți acest buton atunci când LED-ul verde este

apriși și doriți să anulați ora de pornire programată.

- ◆ Butonul „AUTO”: Acesta este comutatorul de pornire automată.
- ◆ Butonul „PROG”: Pentru a seta temporizatorul, trebuie să apăsați o dată butonul „PROG” pentru a începe setarea timpului necesar.
- ◆ Apoi apăsați din nou „PROG” pentru a schimba starea dispozitivului în starea de așteptare (indicată de aprinderea LED-ului verde).
- ◆ Dacă apăsați pe „AUTO”, se va anula programarea presetată a temporizatorului.

## Configurarea programării „PROG”

### 1. Setarea orei curente:

- ◆ Conectați-vă la rețea și sistemul va afișa ora 12:00, clipește.
- ◆ Apăsați și țineți apăsat butonul „PROG” timp de 3 secunde, „SET TIME” va apărea pe ecran în colțul din stânga sus.
- ◆ Apăsați „HR” pentru a seta ora.
- ◆ Apăsați „MIN” pentru a seta minutele.
- ◆ Apăsați și țineți apăsat butonul „PROG” din nou, timp de 3 secunde după ce ați setat ora. În caz contrar, ora presetată va fi anulată după 10 secunde.
- ◆ Dacă deconectați dispozitivul, ora presetată va fi anulată și va fi necesară o repornire după conectarea dispozitivului la următoarea utilizare.

### 2. Setarea timpului:

- ◆ Apăsați și țineți apăsat butonul „PROG” (de două ori) din nou, timp de 0,5 secunde pentru a introduce setările.
- ◆ Cuvântul „SET TIMER” va apărea intermitent în colțul din dreapta sus.
- ◆ Apăsați butonul „HR” pentru setarea orelor și apăsați „MIN” pentru setarea minutelor.
- ◆ Apăsați și țineți apăsat butonul „PROG” timp de 0,5 secunde pentru a confirma.
- ◆ Apăsați butonul „AUTO” pentru a comuta dispozitivul în starea de așteptare a temporizatorului (LED-ul verde va fi aprins).
- ◆ Apăsați din nou butonul „AUTO” pentru a dezactiva starea de așteptare. Reluați starea de așteptare apăsând din nou butonul „AUTO”.
- ◆ Apăsați și țineți apăsat butonul „PROG” din nou, timp de 0,5 secunde pentru a verifica ora presetată a temporizatorului.
- ◆ Apăsați din nou „PROG” pentru confirmare și ecranul va reveni la ora curentă.
- ◆ Apăsați „ON/OFF” în orice moment pentru a porni

aparatul și LED-ul roșu se va aprinde.

- ◆ Dispozitivul va începe să funcționeze la ora presetată (LED-ul roșu va fi aprins). Dispozitivul se va opri automat după 2 ore și LCD-ul va afișa ora curentă.
- ◆ Interval orar reglabil: 23 ore și 59 de minute.
- ◆ butonul pentru oră „HR”: acest buton va fi utilizat numai pentru setarea orei. Apăsați și țineți apăsat acest buton timp de 0,5 secunde pentru fiecare setare în ordine crescătoare a orei. Apăsarea continuă a acestui buton va face ca setările de timp să fie executate rapid.
- ◆ butonul pentru minute „MIN”: se utilizează la fel ca și setarea „HR”.
- ◆ AVERTIZARE: Nu lăsați cafetiera nesupravegheată în cursul preparării cafelei.

### Odată ce aparatul a terminat

- ◆ Opriți aparatul.
- ◆ Puteți apăsa ON/OFF pentru oprire sau să îl lăsați să se oprească automat după 40 minute.
- ◆ Deconectați aparatul de la rețeaua electrică.
- ◆ Curățați dispozitivul.

## CURĂȚAREA

- ◆ Decuplați aparatul de la priză și lăsați-l să se răcească înaintea oricărei operații de curățare.
- ◆ Curățați aparatul cu o cârpă umedă și câteva picături de detergent lichid, apoi uscați-l.
- ◆ Nu utilizați solvenți sau produse cu pH acid sau bazic, precum înălbitori sau produse abrazive, pentru curățarea aparatului.
- ◆ Dacă aparatul nu este bine curățat, suprafața acestuia se poate deteriora, afectând în mod inevitabil durata de funcționare, devenind nesigur pentru utilizare.
- ◆ Pentru curățarea filtrului permanent, goliți-l și clătiți-l cu apă de la robinet.
- ◆ Următoarele piese pot fi spălate în mașina de spălat vase (utilizând un program de curățare delicată):
  - Cană
- ◆ Apoi uscați toate piesele înainte de asamblare și depozitare.

### Tratarea depunerilor de tartru:

- ◆ Pentru ca aparatul să funcționeze corect, trebuie menținut fără depunerile de tartru sau magneziu create prin folosirea apei dure.
- ◆ Pentru a evita acest tip de problemă, se recomandă utilizarea apei calcaroase sau magneziene slab mineralizate.

- ◆ În orice caz, dacă nu este posibil să utilizați tipul de apă recomandat mai sus, trebuie să efectuați periodic un tratament de decalcifiere al aparatului, cu o periodicitate de:
  - La fiecare 6 săptămâni dacă apa este „foarte dură”.
  - La fiecare 12 săptămâni dacă apa este „dură”.
  - Dacă timpul necesar pentru a face o cană de cafea crește considerabil
- ◆ Un produs anti-calcar specific trebuie utilizat la acest tip de aparat.
- ◆ Soluțiile făcute în casă, cum ar fi utilizarea oțetului, nu sunt recomandate în tratamentele de decalcifiere ale aparatului.

## ANOMALII ȘI REPARAȚII

- ◆ Duceți aparatul la un service de asistență tehnică autorizat, dacă produsul este deteriorat sau apar alte probleme. Nu încercați să demontați sau să reparați singur aparatul, deoarece poate fi periculos.

**Pentru versiunile UE ale produsului și/sau în cazul în care este obligatoriu în țară dvs.:**

### Ecologia și reciclarea produsului

- ◆ Materialele din care este alcătuit ambalajul acestui produs sunt incluse într-un sistem de colectare, clasificare și reciclare. Dacă veți dori să le eliminați, utilizați pubelele publice corespunzătoare fiecărui tip de material.
- ◆ Produsul nu conține substanțe în concentrații care ar putea fi considerate dăunătoare pentru mediu.



Acest simbol înseamnă că, în cazul în care doriți să aruncați aparatul la încheierea duratei sale de funcționare, trebuie să îl duceți la un centru de colectare a deșeurilor autorizat, pentru colectarea selectivă a Deșeurilor provenite de la Echipamente Electrice și Electronice (DEEE).

Acest aparat respectă Directiva 2014/35/UE cu privire la echipamentele electrice destinate utilizării în cadrul unor anumite limite de tensiune, Directiva 2014/30/UE cu privire la compatibilitatea electromagnetică, Directiva 2011/65/UE privind restricțiile de utilizare a anumitor substanțe periculoase în echipamentele electrice și electronice, precum și Directiva 2009/125/CE de instituire a unui cadru pentru stabilirea cerințelor în materie de proiectare ecologică aplicabile produselor cu impact energetic.

## GARANȚIE ȘI ASISTENȚĂ TEHNICĂ

Acest produs beneficiază de recunoașterea și protecția garanției legale în conformitate cu legislația în vigoare. Pentru a vă exercita drepturile sau interesele, trebuie să vă adresați unuia dintre serviciile noastre oficiale de asistență tehnică.

Puteți găsi cel mai apropiat serviciu de asistență tehnică accesând următorul link web: <http://www.2helpu.com/>

De asemenea, puteți solicita informații corelate, contactându-ne (consultați ultima pagină a manualului).

Puteți descărca acest manual de instrucțiuni și actualizările acestuia de pe site-ul <http://www.2helpu.com/>