

**BXDF2100E**

[www.blackanddecker.eu](http://www.blackanddecker.eu)

EN

FR

DE

IT

ES

PT

NL

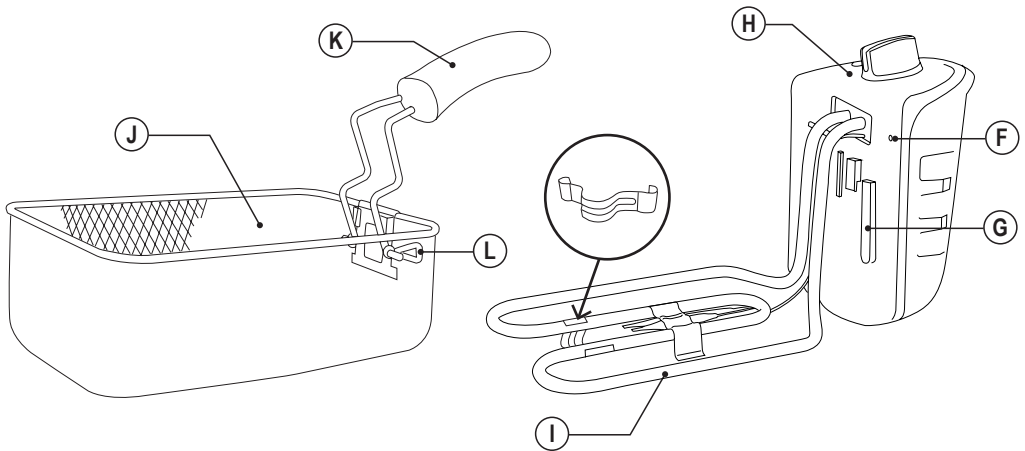
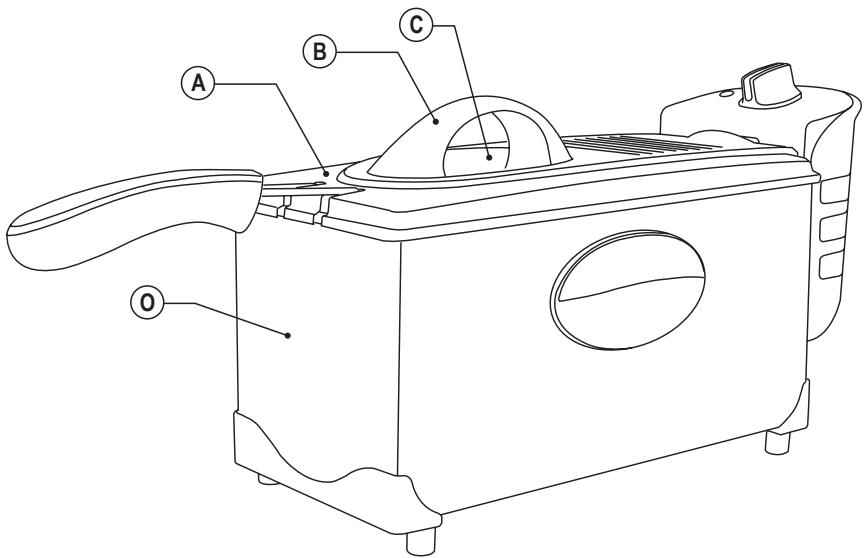
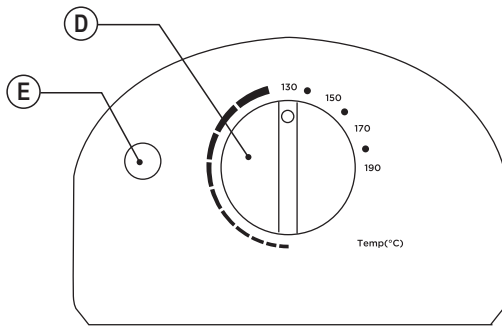
PL

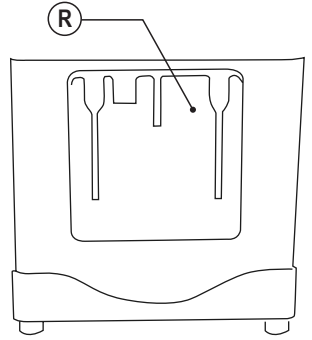
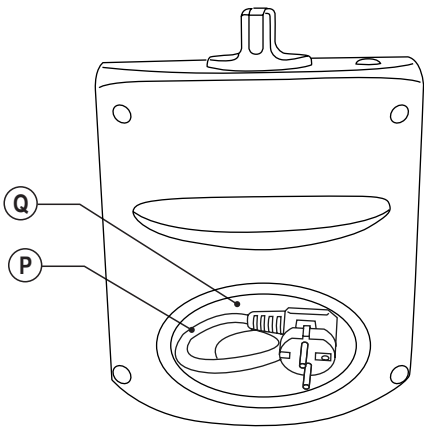
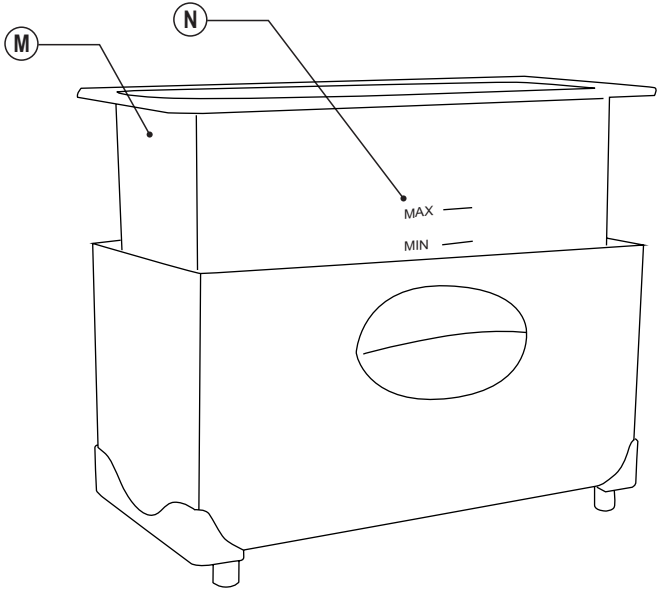
EL

RU

RO

BG





## FRITEUZĂ BXDF2100E


### Stimate client,

Vă mulțumim că ați ales să cumpărați un produs marca BLACK+DECKER.

Datorită tehnologiei sale, designului și modului de funcționare, precum și faptului că depășește cele mai stricte standarde de calitate, se poate garanta o utilizare complet satisfăcătoare și de lungă durată a produsului.

- ◆ Înainte de a porni aparatul, citiți cu atenție aceste instrucțiuni și păstrați-le pentru a le putea consulta în viitor. Nerespectarea acestor instrucțiuni poate provoca un accident.
- ◆ Înainte de utilizare, curățați toate componentele produsului care vor fi în contact cu alimentele, așa cum este indicat în secțiunea de curățare.

### RECOMANDĂRI ȘI AVERTIZĂRI PRIVIND SIGURANȚA

- ◆ Acest aparat este destinat utilizării în gospodărie, nu celei profesionale sau industriale. Nu este destinat utilizării de către clienți în medii de tip hotel, de exemplu pensiuni, hoteluri, moteluri și alte tipuri de medii rezidențiale, chiar și case țărănești, în zonele de bucătărie rezervate personalului din magazine, birouri și alte medii de lucru.
- ◆ Acest aparat nu trebuie să fie utilizat de copii cu vârsta sub 8 ani.
- ◆ Acest aparat poate fi utilizat de copii cu vârsta de peste 8 ani, cu condiția să fie sub supraveghere continuă.
- ◆ Acest aparat poate fi utilizat de către persoane cu capacități fizice, senzoriale sau mentale reduse sau fără experiență și cunoștințe în cazul în care acestora li se asigură supraveghere sau au fost instruite cu privire la utilizarea aparatului într-un mod sigur și înțeleg pericolele implicate.
- ◆ Nu lăsați aparatul și cablul acestuia la îndemâna copiilor cu vârsta de sub 8 ani.
- ◆ Curățarea și întreținerea nu trebuie efectuate de copii.
- ◆ Acest aparat nu este o jucărie. Copiii trebuie supravegheați, pentru a vă asigura că nu se joacă cu aparatul.
- ◆ Puneți aparatul pe o suprafață orizontală, plană și stabilă, cu mânerle - dacă există - poziționate astfel încât să se evite scurgerea lichidelor fierbinți.
- ◆ Nu utilizați acest aparat împreună cu un programator, temporizator sau alt dispozitiv care îl pornește în mod automat.
- ◆ În cazul în care conexiunea la rețeaua de alimentare a fost avariata, aceasta trebuie înlocuită, iar aparatul trebuie dus la un service de asistență tehnică autorizat. Nu încercați să dezasamblați sau să reparați aparatul pe cont propriu, pentru a evita pericolele.
- ◆  Temperatura suprafețelor accesibile poate fi ridicată în timpul

folosirii aparatului.

## ◆ Nu scufundați niciodată aparatul în apă sau în orice alt lichid și nu lăsați apa să curgă pe acesta.

- ◆ Înainte de a brânșa aparatul, verificați dacă tensiunea de pe plăcuța cu datele de identificare corespunde celei de la rețeaua de alimentare electrică.
- ◆ Conectați aparatul la o priză de minim 10 amperi.
- ◆ Ștecărul aparatului trebuie să intre corect în priză. Nu modificați ștecărul. Nu utilizați adaptoare pentru ștecăre.
- ◆ Nu forțați cablul de alimentare. Nu utilizați niciodată cablul de alimentare pentru a ridica, transporta sau decupla aparatul.
- ◆ Nu înfășurați cablul electric în jurul aparatului.
- ◆ Nu prindeți cu cleme și nu pliați cablul de alimentare.
- ◆ Nu lăsați cablul de alimentare să intre în contact cu suprafețele fierbinți ale aparatului.
- ◆ Nu permiteți cablului de alimentare să atârne sau să intre în contact cu suprafețele fierbinți ale aparatului.
- ◆ Verificați starea cablului de alimentare. Cablurile deteriorate sau încurcate măresc riscul de electrocutare.
- ◆ Ca protecție suplimentară la instalația electrică ce alimentează aparatul, este recomandat să aveți un dispozitiv de curent diferențial cu o sensibilitate maximă de 30 mA. Consultați un instalator competent în acest sens.
- ◆ Nu atingeți ștecărul cu mâinile umede.
- ◆ Nu utilizați aparatul dacă acesta are ștecărul sau cablul de alimentare deteriorat.
- ◆ Dacă una dintre părțile carcasei aparatului se sparge, deconectați imediat aparatul de la rețeaua de alimentare electrică, pentru a preveni posibilitatea unei electrocutări.
- ◆ Nu utilizați aparatul dacă a căzut, dacă există semne vizibile de defecțiune sau dacă prezintă scurgeri.
- ◆ Păstrați zona de lucru curată și iluminată corespunzător. Zonele înghesuite și întunecate prezintă risc de accidente.
- ◆ Utilizați aparatul într-o zonă bine ventilată.
- ◆ Nu puneți aparatul pe suprafețe fierbinți, cum ar fi plitele, arzătoarele aragazurilor, cuptoarele sau altele asemănătoare.
- ◆ Nu așezați aparatul în cavitatea unui cuptor sau locuri similare.
- ◆ Țineți copiii și alte persoane la distanță atunci când utilizați aparatul.
- ◆ Puneți aparatul pe o suprafață orizontală, plană și stabilă, adecvată pentru a rezista la temperaturi mari și ferită

de alte surse de căldură și de contactul cu apa.

- ◆ Păstrați aparatul la distanță de materiale inflamabile, precum materiale textile, carton, hârtie etc.
- ◆ Aparatul trebuie să fie utilizat și așezat pe o suprafață plană și stabilă. Niciodată pe carton, cârpe de bucătărie sau alte obiecte similare, deoarece acestea pot reprezenta un risc și pot afecta funcționarea corectă a aparatului.
- ◆ ATENȚIE: Pentru a preveni supraîncălzirea, nu acoperiți aparatul.
- ◆ Acest aparat nu este adecvat pentru utilizarea în exterior.
- ◆ Cablul de alimentare trebuie examinat cu regularitate pentru semne de uzură, iar dacă acesta este deteriorat, aparatul nu trebuie utilizat.
- ◆ Nu utilizați și nici nu depozitați aparatul în exterior.
- ◆ Nu lăsați aparatul în ploaie sau expus la umezeală. În cazul în care se infiltră apă în interiorul aparatului, riscul de electrocutare va crește.
- ◆ ATENȚIE: Nu dormiți în timpul utilizării aparatului, deoarece vă puteți răni.
- ◆ Nu utilizați aparatul, în cazul persoanelor insensibile la căldură (deoarece aparatul are suprafețe încălzite).
- ◆ Nu atingeți părțile încălzite ale aparatului, deoarece ele vă pot produce arsuri grave.

## Utilizare și îngrijire:

- ◆ Desfășurați complet cablul de alimentare al aparatului înainte de fiecare utilizare.
- ◆ Nu conectați niciodată aparatul fără a umple mai întâi vasul de ulei.
- ◆ Nu utilizați aparatul dacă comutatorul pornit/oprit nu funcționează.
- ◆ Nu deplasați aparatul în timpul funcționării sau dacă uleiul încă este fierbinte. După răcire, transportați aparatul cu ajutorul mânerelor.
- ◆ Utilizați mânerul aparatului pentru a-l apuca sau deplasa.
- ◆ Nu utilizați aparatul dacă este înclinat și nu îl răsturnați.
- ◆ Respectați nivelurile MAX și MIN.
- ◆ Deconectați aparatul de la rețeaua de alimentare atunci când nu îl utilizați și înainte de a-l curăța.
- ◆ Depozitați aparatul într-un loc care să nu fie la îndemâna copiilor și/sau a persoanelor cu capacități fizice, senzoriale sau mentale reduse, ori care nu au experiența sau cunoștințele necesare.
- ◆ Nu depozitați și nici nu transportați aparatul dacă este încă fierbinte.
- ◆ Nu lăsați aparatul nesupravegheat atunci când este în funcțiune și nu lăsați la îndemâna copiilor deoarece este

un aparat electric ce încălzește ulei la temperaturi mari și poate cauza arsuri severe.

- ◆ Utilizați numai ustensile adecvate, care rezistă la temperaturi mari.
- ◆ **ATENȚIE:** Utilizatorul nu trebuie să adoarmă cu aparatul în funcțiune; există risc de accidentare.
- ◆ Dacă se folosește grăsime în loc de ulei, se topește mai întâi într-un recipient separat.
- ◆ În cazul în care grăsimea s-a întărit în tigaie, faceți câteva găuri în grăsimea solidă pentru a permite ca apa reținută în grăsime să se elibereze sub formă de abur atunci când este încălzită la temperatura minimă de termostat.
- ◆ Dacă, din orice motiv, uleiul ia foc, deconectați aparatul de la sursa de alimentare și stingeți incendiul utilizând un capac sau un prosop mare de bucătărie. **NU UTILIZAȚI NICIODATĂ APA.**

### Service:

- ◆ Asigurați-vă că lucrările de întreținere ale aparatului sunt efectuate doar de personal calificat și că sunt utilizate doar piese de schimb și accesorii originale pentru înlocuirea pieselor/accesoriilor existente.
- ◆ **ATENȚIE:** Există risc de incendiu în cazul în care curățarea aparatului nu se realizează conform acestor instrucțiuni.
- ◆ Orice utilizare necorespunzătoare sau nerespectare a instrucțiunilor determină garanția și responsabilitățile producătorului să devină nule și neavenite.

## DESCRIERE

- A Capac
- B Mănerul capacului
- C Fereastră de control
- D Regulator de temperatură
- E Bec indicator
- F Buton de resetare
- G Șine de ghidaj
- H Panou de control
- I Element de încălzire
- J Coș
- K Măner pentru coș
- L Suport pentru coș
- M Recipient pentru ulei
- N Indicatori de nivel
- O Corp
- P Conexiune la rețea

- Q Găzduire conexiune la rețea
- R Suport panou de control

## INSTRUCȚIUNI DE UTILIZARE

### Înainte de utilizare:

- ◆ Asigurați-vă că ați îndepărtat toate ambalajele produsului
- ◆ Înainte de prima utilizare, curățați componentele care vor intra în contact cu alimentele în maniera prezentată în secțiunea despre curățare.

### Umplere cu ulei:

- ◆ Deschideți capacul.
- ◆ Asigurați-vă că echipamentul electric este poziționat corespunzător.
- ◆ Turnați uleiul până la marcajul care indică nivelul MAXIM al vasului
- ◆ Aparatul nu trebuie utilizat cu mai puțin ulei decât cel indicat de marcajul MINIM.

### Utilizare:

- ◆ Desfășurați complet cablul înainte de a-l introduce în priză.
- ◆ Conectați aparatul la rețeaua electrică.
- ◆ Se scoate coșul și se montează mănerul, făcându-l să pivoteze până când tije intră în locașul lor.
- ◆ Selectați temperatura dorită de prăjire folosind comanda termostatului. Indicatorul luminos se va face roșu, indicând faptul că uleiul se încălzește (închideți capacul pentru a economisi energie).
- ◆ Pregătiți alimentele pentru prăjit și puneți-le în coș, asigurându-vă că nu se ridică peste ¼ din capacitatea acestuia. Lăsați alimentele la scurs înainte de a le introduce în coș.
- ◆ Alimentele congelate trebuie dezghețate în prealabil. Plasarea alimentelor congelate sau a alimentelor cu conținut ridicat de apă în coș poate determina uleiul să sară a brusc după câteva secunde.
- ◆ În timpul utilizării aparatului, beculețul se va aprinde și stinge în mod automat, indicând în acest mod funcționarea elementelor de încălzire pentru menținerea temperaturii dorite.
- ◆ Poziționați ușor coșul în vas pentru a evita vărsarea și stropirea. Prăjiți cu capacul deschis sau închis, după caz.
- ◆ Când mâncarea este prăjită suficient, ridicați coșul și poziționați-l în suport pentru a permite scurgerea uleiului în exces de pe alimente.

- ◆ Goliți coșul.
- ◆ Schimbați uleiul la fiecare 15 sau 20 de operații de prăjire sau la fiecare 1-2 luni dacă nu este folosit frecvent.
- ◆ Pentru a minimiza generarea acrilamidei în timpul procesului de prăjire, evitați culorile maro închis de pe alimentele prăjite, eliminați resturile arse din recipientul de ulei, alimentele bogate în amidon (cum ar fi cartofii sau porumbul) nu trebuie prăjite la temperaturi mai mari de 170 °C.

### După ce ați terminat de utilizat aparatul:

- ◆ Selectați poziția minimă (MIN) utilizând termostatul.
- ◆ Deconectați aparatul de la rețeaua de alimentare.
- ◆ Închideți capacul.
- ◆ Lăsați aparatul să se răcească.
- ◆ Curățați aparatul.

### Mâner/e pentru transport:

- ◆ Acest aparat are un mâner pe partea laterală a corpului, care facilitează transportul confortabil

### Recomandări practice:

- ◆ Prăjiți câteva bucăți de pâine pentru a elimina mirosul de ulei uzat.
- ◆ Pentru alimentele cu un conținut ridicat de apă, este mai bine și mai rapid să se prăjească în două loturi, în cantitate mai puțină, decât în unul singur. Acest lucru va reduce riscul de stropire și scurgerile.
- ◆ „Metoda de prăjire în două etape” poate fi utilizată pentru o crustă uniformă și crocantă. Acest sistem constă într-o primă prăjire a alimentelor până când se gătesc rezonabil și apoi se prăjesc din nou folosind ulei foarte fierbinte pentru a rumeni alimentele.
- ◆ Uleiul de măsline cu un nivel minim de aciditate este recomandat pentru prăjit.
- ◆ Nu amestecați uleiuri diferite.
- ◆ Spălați cartofii înainte de prăjire pentru a împiedica lipirea acestora.

### Protector termic de siguranță:

- ◆ În caz de supraîncălzire, mecanismul de siguranță termică va fi activat, iar aparatul va opri funcționarea. Când are loc acest lucru, aparatul trebuie deconectat de la rețea și lăsat să se răcească. Apoi apăsați butonul de rearmare, situat în circuitul electric, cu vârful unui stilou sau cu un obiect similar pentru a reactiva aparatul.

## CURĂȚAREA

- ◆ Deconectați aparatul de la rețeaua de alimentare electrică și lăsați-l să se răcească înainte de efectuarea oricărei operații de curățare.
- ◆ Dezasamblați aparatul conform următorilor pași:
- ◆ Îndepărtați coșul și apoi scoateți echipamentul electric.
- ◆ Îndepărtați vasul.
- ◆ Turnați cu grijă uleiul uzat din vas într-un recipient (nu în chiuvetă), în conformitate cu reglementările în vigoare pentru tratarea și eliminarea deșeurilor.
- ◆ Cu excepția unității de alimentare și a conexiunii la rețea, toate piesele pot fi curățate cu detergent și apă sau în lichid de spălat. Clătiți bine pentru a îndepărta toate urmele de detergent
- ◆ Curățați echipamentul electric și conexiunea la rețeaua electrică utilizând o lavetă umedă, apoi uscați-l. NU INTRODUCEȚI NICIODATĂ APARATUL ÎN APĂ SAU ÎN ALT LICHID.
- ◆ Curățați aparatul cu o cârpă umedă și câteva picături de detergent lichid, apoi ștergeți-l.
- ◆ Nu utilizați solvenți sau produse cu pH acid sau bazic, precum înălbitori sau produse abrazive, pentru curățarea aparatului.
- ◆ Este recomandat să curățați aparatul în mod regulat și să îndepărtați resturile de alimente.
- ◆ Dacă aparatul nu este bine curățat, suprafața acestuia se poate deteriora, afectând în mod inevitabil durata de funcționare, devenind nesigur pentru utilizare.
- ◆ Următoarele piese pot fi spălate în mașina de spălat vase (utilizând un program de curățare delicată):
- ◆ Coș
- ◆ Capac
- ◆ Recipient pentru ulei
- ◆ Poziția de scurgere/uscare a articolelor care pot fi plasate în mașina de spălat vase sau a celor puse în chiuvetă trebuie să faciliteze scurgerea.
- ◆ Apoi uscați toate piesele înainte de asamblare și depozitare.

### Consumabile

- ◆ Consumabilele pot fi achiziționate de la distribuitori și întreprinderi autorizate (cum ar fi filtrele etc.) pentru modelul aparatului dvs.
- ◆ Utilizați întotdeauna componente originale, special proiectate pentru modelul aparatului dvs.

## ANOMALII ȘI REPARAȚII

- ◆ Dacă produsul este deteriorat sau apar alte probleme, duceți aparatul la un service autorizat de asistență tehnică. Nu încercați să-l demontați sau să-l reparați fără ajutor, deoarece poate fi periculos.

**Pentru versiunile UE ale produsului și/sau în cazul în care este obligatoriu în țara dvs:**

### Ecologie și reciclarea produsului

- ◆ Materialele din care este format ambalajul acestui produs sunt incluse în sistemul de colectare, clasificare și reciclare. Dacă doriți să le eliminați, utilizați pubelele publice corespunzătoare fiecărui tip de material.
- ◆ Produsul nu conține substanțe în concentrații care ar putea fi considerate ca dăunătoare pentru mediu.
- ◆ Acest aparat conține sau poate conține ulei. Nu uitați să respectați reglementările privind eliminarea acestui tip de contaminator.



Acest simbol înseamnă că, în cazul în care doriți să eliminați produsul la încheierea duratei de funcționare a acestuia, trebuie să îl duceți la un centru autorizat de colectare a deșeurilor, în vederea colectării selective a deșeurilor de echipamente electrice și electronice (DEEE).

Acest aparat respectă Directiva 2014/35/EU cu privire la echipamentele electrice destinate utilizării în cadrul unor anumite limite de tensiune, Directiva 2014/30/EU cu privire la compatibilitatea electromagnetică, Directiva 2011/65/EU privind restricțiile de utilizare a anumitor substanțe periculoase în echipamentele electrice și electronice, precum și Directiva 2009/125/EC de instituire a unui cadru pentru stabilirea cerințelor în materie de proiectare ecologică aplicabile produselor cu impact energetic.

## GARANȚIE ȘI ASISTENȚĂ TEHNICĂ

- ◆ Acest produs beneficiază de recunoașterea și protecția garanției legale în conformitate cu legislația în vigoare. Pentru a vă exercita drepturile sau interesele, trebuie să vă adresați unuia dintre service-urile noastre oficiale de asistență tehnică.
- ◆ Puteți găsi cel mai apropiat serviciu de asistență tehnică accesând următorul link web: <http://www.2helpu.com/>.
- ◆ De asemenea, puteți solicita informații corelate, contactându-ne (consultați ultima pagină a manualului).
- ◆ Puteți descărca acest manual de instrucțiuni și actualizările sale la <http://www.2helpu.com/>.