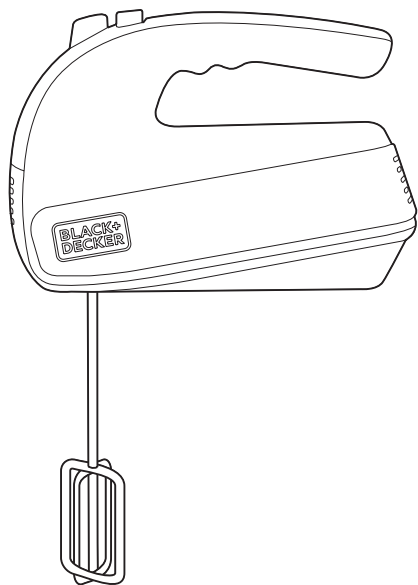




- EN. Instructions for use
- FR. Mode d'emploi
- DE. Gebrauchsanleitung
- IT. Istruzioni per l'uso
- ES. Instrucciones de uso
- PT. Instruções de uso
- NL. Gebruiksaanwijzing
- PL. Instrukcja obsługi
- EL. Οδηγίες χρήσης
- RU. Инструкция по применению
- RO. Instrucțiuni de utilizare
- BG. Инструкция за употреба
- CA. Instruccions d'ús
- DA. Brugsanvisning
- NO. Instruksjoner for bruk
- SV. Användningsinstruktioner
- FI. Käyttöohjeet
- TR. Kullanım için talimatlar
- HE. הוראות לשימוש



BXMX500E -BXMXA500E

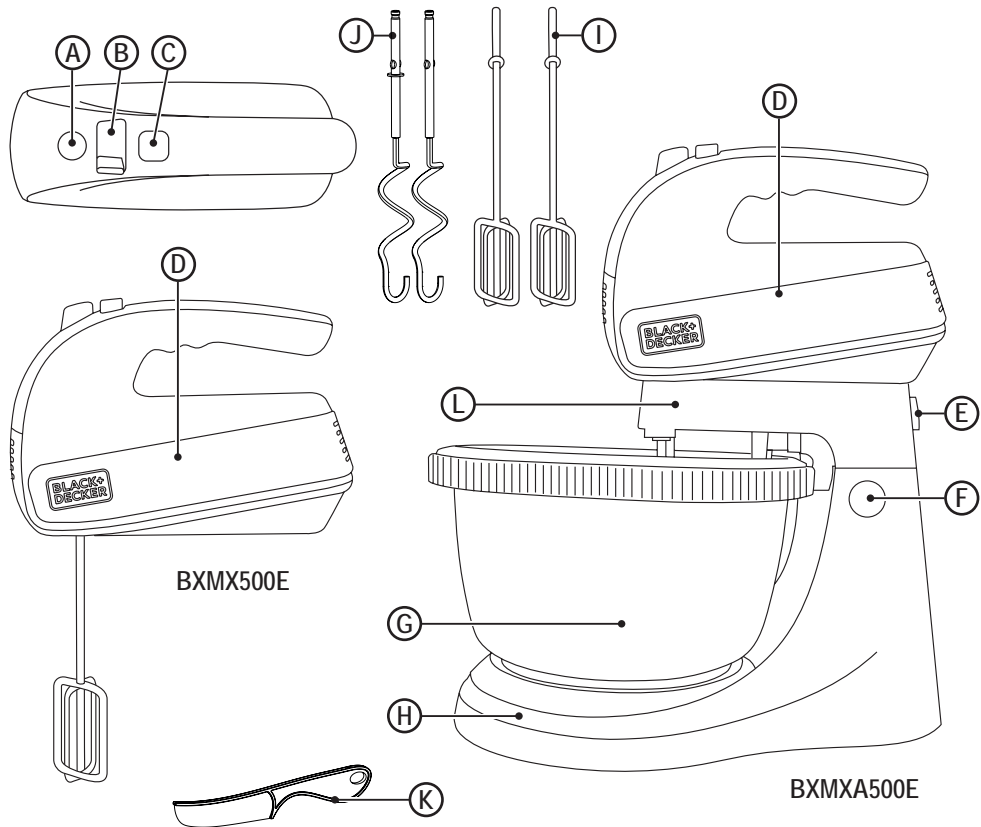


Fig.1

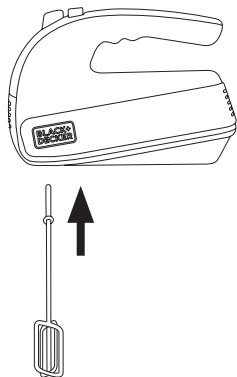


Fig.1A

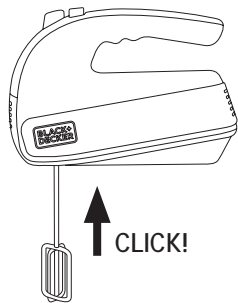
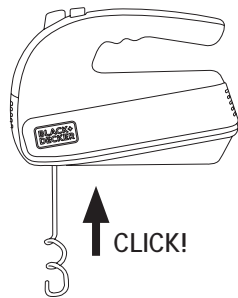


Fig.1B



ROMÂNĂ (Translat din instrucțiunile originale)

MIXER
BXXM500E
BXXMA500E

Stimate client,

Vă mulțumim că ați ales să achiziționați un produs marca Black+Decker.

Datorită tehnologiei, designului și funcționării sale și datorită faptului că depășește cele mai stricte standarde de calitate, se poate asigura o utilizare pe deplin satisfăcătoare și o durată de viață lungă a produsului.

SFATURI DE SIGURANȚĂ ȘI AVERTISMENTE

- Citiți cu atenție aceste instrucțiuni înainte de a porni aparatul și păstrați-le pentru consultări ulterioare. Nerespectarea și nerespectarea acestor instrucțiuni poate duce la un accident.
- Curățați toate părțile produsului care vor intra în contact cu alimentele, așa cum este indicat în secțiunea de curățare, înainte de utilizare.
- Acest aparat nu trebuie utilizat de către copii. Țineți aparatul și cablul acestuia departe de îndemâna copiilor.
- Acest aparat poate fi utilizat de persoane cu capacități fizice, senzoriale sau mentale reduse sau cu lipsă de experiență și cunoștințe, dacă acestea au fost supravegheate sau instruite cu privire la utilizarea aparatului într-un mod sigur și dacă înțeleg pericolele implicate.
- Copiii trebuie supravegheați pentru a se asigura că nu se joacă cu aparatul.

- **AVERTISMENT:** Utilizarea necorespunzătoare a acestui aparat poate duce la posibile răni. Se va avea grijă la manipularea lamelelor ascuțite de tăiere, la golirea bolului și în timpul curățării.
- Deconectați întotdeauna aparatul de la alimentare dacă este lăsat nesupravegheat și înainte de asamblare, dezasamblare sau curățare.
- Opritiți aparatul și deconectați-l de la alimentare înainte de a schimba accesoriile sau de a vă apropia de piesele care se mișcă în timpul utilizării.
- În cazul în care cablul de alimentare este deteriorat, acesta trebuie înlocuit de către producător, de către agentul său de service sau de către persoane cu o calificare similară, pentru a evita un pericol.
- Acest aparat este destinat utilizării în gospodărie și în aplicații similare, cum ar fi:
 - zone de bucătărie pentru personal în magazine, birouri și alte medii de lucru;
 - case de fermă;
 - de către clienți în hoteluri, moteluri și alte medii de tip rezidențial;
 - medii de tip "bed and breakfast".
- Asigurați-vă că tensiunea indicată pe eticheta de clasificare corespunde tensiunii de rețea înainte de a conecta aparatul la priză.
- Conectați aparatul la o bază care să reziste la o tensiune de minimum 10 amperi.

- Ștecherul aparatului trebuie să se potrivească în mod corespunzător în priza de rețea. Nu modificați fișa. Nu utilizați adaptoare de fișă.
- Nu utilizați aparatul dacă cablul sau fișa sunt deteriorate.
- Dacă se rupe oricare dintre carcasele aparatului, deconectați imediat aparatul de la rețeaua electrică pentru a preveni posibilitatea unui șoc electric.
- Nu folosiți aparatul dacă a căzut pe podea, dacă există semne vizibile de deteriorare sau dacă are o scurgere.
- Nu forțați cablul de alimentare. Nu folosiți niciodată cablul de alimentare pentru a ridica, transporta sau scoate aparatul din priză.
- Nu înfășurați cablul de alimentare în jurul aparatului.
- Verificați starea cablului de alimentare. Cablurile deteriorate sau încălcite cresc riscul de electrocutare.
- Nu atingeți ștecherul cu mâinile umede.
- Nu așezați aparatul pe suprafețe fierbinți, cum ar fi plăci de gătit, arzătoare cu gaz, cuptoare sau altele asemenea.
- Luați măsurile necesare pentru a evita pomirea involuntară a aparatului.
- Nu atingeți niciuna dintre piesele în mișcare ale aparatului în timp ce acesta funcționează.
- Manifestați precauție după ce ați angajat operațiunea de oprire a aparatului, deoarece mixerul va continua să se miște sub efectul propriei inerții mecanice.
- Nu lăsați aparatul în ploaie sau expus la umezeală. Dacă apa pătrunde în aparat, acest lucru va crește riscul de electrocutare.

UTILIZARE ȘI ÎNGRIJIRE

- Desfășurați complet cablul de alimentare al aparatului înainte de fiecare utilizare.
- Nu utilizați aparatul dacă accesoriile sale nu sunt montate corespunzător.
- Nu utilizați aparatul dacă accesoriile atașate la acesta sunt defecte. Înlocuiți-le imediat.
- Nu utilizați aparatul dacă întrerupătorul de pornire/oprire nu funcționează.
- Nu utilizați aparatul dacă este răsturnat și nu îl întoarceți.
- Nu răsturnați aparatul în timp ce este în funcțiune sau conectat la rețeaua electrică.
- Depozitați acest aparat în afara razei de acțiune a copiilor și/sau a persoanelor cu deficiențe fizice, senzoriale sau mentale reduse sau lipsite de experiență și cunoștințe.
- Păstrați aparatul în stare bună. Verificați ca piesele mobile să nu fie nealiniate sau blocate și asigurați-vă că nu există piese rupte sau anomalii care ar putea împiedica funcționarea corectă a aparatului.
- Utilizați aparatul și accesoriile și uneltele sale în conformitate cu aceste instrucțiuni, ținând cont de

condițiile de lucru și de lucrările care trebuie efectuate. Utilizarea aparatului pentru operațiuni diferite de cele prevăzute ar putea duce la o situație periculoasă.

- Nu utilizați niciodată lichide fierbinți.
- Nu lăsați niciodată aparatul conectat și nesupravegheat dacă nu este utilizat. Acest lucru economisește energie și prelungeste durata de viață a aparatului.
- Nu utilizați aparatul cu produse congelate sau care conțin oase.
- Nu utilizați aparatul mai mult de 1 minut la un moment dat sau pentru a finaliza cicluri cu o durată mai mare de 5 minute. În acest din urmă caz, asigurați întotdeauna perioade de repaus de cel puțin 1 minut între cicluri. Nu mențineți niciodată aparatul în funcțiune mai mult decât timpul necesar.

DESCRIERE

A	Buton de ejectare
B	Control selector de viteză
C	Butonul Turbo
D	Corpul motorului
E	Butonul de ancorare a corpului motorului (*)
F	Butonul de deblocare a brațului aparatului (*)
G	Bol rotativ (*)
H	Suport pentru bol (*)
I	Bătător
J	Cârlige pentru aluat
K	Răzuitoare (*)
L	Brațul aparatului (*)

(*) Disponibil numai la modelul BXMMA500E.

În cazul în care modelul aparatului dvs. nu dispune de accesoriile descrise mai sus, acestea pot fi achiziționate și separat de la Serviciul de asistență tehnică.

INSTRUCȚIUNI DE UTILIZARE

ÎNAINTE DE UTILIZARE

- Asigurați-vă că ambalajul tuturor produselor a fost îndepărtat.
- Înainte de a utiliza produsul pentru prima dată, curățați părțile care vor intra în contact cu alimentele în modul descris în secțiunea de curățare.

UTILIZARE (MODEL BXMMA500E)

- Desfășurați complet cablul înainte de a-l conecta.

- Așezați accesoriul (I, J) pe care doriți să îl utilizați la corpul motorului în mod corespunzător. (Fig. 1).
- Conectați aparatul la rețeaua electrică.
- Porniți aparatul, folosind selectorul de viteză (B).
- Din cele cinci viteze ale aparatului, selectați-o pe cea de care aveți nevoie. Întotdeauna începeți cu viteze lente și creșteți treptat până când ajungeți la cea pe care doriți să o utilizați.
- Lucrați cu alimentele pe care doriți să le prelucrați.

UTILIZARE (MODEL BXMXA500E)

- Desfășurați complet cablul înainte de a-l conecta.
- Apăsăți butonul de deblocare a brațului aparatului (F) pentru a ridica brațul aparatului.
- Țineți aparatul cu mâna în timp ce apăsați butonul de ancorare a corpului motorului pentru a-l scoate (E).
- Introduceți accesoriul (I, J) pe care doriți să îl utilizați în orificiul prevăzut în corpul motorului până când acesta se fixează în poziție.
- Așezați corpul motorului în suportul pentru bol și apăsați până când butonul revine în poziția inițială (E).
- Apăsăți butonul de deblocare a brațului aparatului (F) pentru a reveni în poziția inițială.
- Conectați aparatul la rețeaua electrică.
- Porniți aparatul, utilizând controlul selectorului de viteză.
- Pentru a evita o pornire feroce, pornire a ventilatorului, este recomandabil să porniți de la poziția de viteză cea mai mică și, odată ce ventilatorul a fost pornit, să creșteți progresiv viteza până la poziția dorită.
- Lucrați cu alimentele pe care doriți să le prelucrați. Puteți folosi racla (K) pentru a amesteca amestecul în timp ce aparatul lucrează.

CONTROLUL ELECTRONIC AL VITEZEI

- Viteza aparatului poate fi reglată cu ajutorul selectorului de viteză (B). Această funcție este foarte utilă, deoarece face posibilă adaptarea vitezei aparatului la tipul de lucru care trebuie efectuat.

DUPĂ CE AȚI TERMINAT DE UTILIZAT APARATUL (MODEL BXMX500E)

- Opriți aparatul, selectând poziția 0 pe comanda selectorului de viteză.
- Scoateți aparatul din priză.
- Apăsăți butonul (A) pentru a scoate batoanele sau cârligele de aluat.
- Curățați aparatul.

DUPĂ CE AȚI TERMINAT DE UTILIZAT APARATUL (MODELUL BXMXA500E)

- Opriți aparatul, selectând poziția 0 pe comanda selectorului de viteză.
- Scoateți aparatul din priză.
- Apăsăți butonul (F) și ridicați corpul motorului.
- Scoateți bolul (G) de pe suportul pentru bol (H).
- Apăsăți butonul (E) pentru a scoate corpul motorului.
- Apăsăți butonul (A) pentru a scoate batoanele sau cârligele de aluat.
- Curățați aparatul.

ACCESORII

ACCESORIU PENTRU BATOANE (I)

- Acest accesoriu este utilizat pentru a bate frișca smântână, bate ouăle, aluaturi, bureți fără grăsime, meringi, prăjituri cu brânză, mousses și sufleuri.
- Introduceți bătătorul în orificiile din corpul motorului apăsându-le până când auziți un clic. (Fig. 1A). Bătătorul poate fi introdus în oricare dintre cele două orificii, deoarece acestea sunt identice.
- Puneți alimentele în bolul rotativ (G) sau într-un recipient mare și porniți aparatul. Pentru cele mai bune rezultate cu modelul BXMX500E, rotiți bătătorul în sensul acelor de ceasornic.
- Cu ajutorul selectorului de viteză (B), de la viteza minimă, creșteți treptat până la viteza maximă.
- Scoateți accesoriul de mixare apăsând butonul de ejectare (A).

ACCESORIU PENTRU CÂRLIG DE ALUAT (J)

- Acest accesoriu este utilizat pentru frământarea pâinii, a aluatului de pizza etc.
- Introduceți cârligele de aluat în orificiile din corpul motorului apăsându-le până când auziți un clic. (Fig. 1B). Cârligele de aluat nu sunt la fel. Așezați cârligul de aluat cu șaiba în orificiul mare. Acestea nu pot fi montate invers.
- Puneți alimentele în bolul rotativ (G) sau într-un recipient mare și porniți aparatul. Pentru cele mai bune rezultate cu modelul BXMX500E, rotiți bătătorul în sensul acelor de ceasornic.
- Cu ajutorul selectorului de viteză (B), de la viteza minimă, creșteți treptat până la viteza maximă.
- Scoateți accesoriul cârligului de aluat apăsând butonul de ejectare (A).

FUNCȚIA TURBO (C)

- Aceasta vă permite să lucrați folosind impulsuri și vă ajută să controlați rezultatul preparatului.

- Apăsai butonul turbo (C). Mențineți butonul apăsat pentru a obține rezultatul dorit.

CURĂȚARE

- Deconectați aparatul de la rețeaua electrică și lăsați-l să se răcească înainte de a întreprinde orice activitate de curățare.
- Curățați aparatul cu o cârpă umedă cu câteva picături de detergent și apoi uscați.
- Nu utilizați solvenți sau produse cu un pH acid sau bazic, cum ar fi înălbitorul, sau produse abrazive, pentru curățarea aparatului.
- Nu lăsați apa sau orice alt lichid să pătrundă în orificiile de aerisire pentru a evita deteriorarea părților interioare ale aparatului.
- Nu scufundați niciodată aparatul în apă sau în orice alt lichid și nu îl puneți sub jet de apă.
- Se recomandă să curățați aparatul în mod regulat și să îndepărtați orice resturi de alimente.
- Bătătorul sau cârligele de aluat trebuie spălate folosind apă caldă cu săpun.
- Următoarele piese pot fi spălate în mașina de spălat vase (folosind un program de curățare moale) sau în apă caldă cu săpun:
 - Bol (*)
- Apoi, uscați toate piesele înainte de asamblarea și depozitarea sa.

SERVICIU

- Orice utilizare necorespunzătoare sau nerespectarea instrucțiunilor de utilizare face ca garanția și răspunderea producătorului să devină nulă și neavenită.

ANOMALII ȘI REPARAȚII

- În cazul în care apar probleme, duceți aparatul la un serviciu de asistență tehnică autorizat. Nu încercați să demontați sau să reparați aparatul fără asistență, deoarece acest lucru poate fi periculos.

GARANȚIE ȘI ASISTENȚĂ TEHNICĂ

Acest produs beneficiază de recunoașterea și protecția garanției legale în conformitate cu legislația în vigoare. Pentru a vă exercita drepturile sau interesele, trebuie să vă adresați unuia dintre serviciile noastre oficiale de asistență tehnică.

Puteți găsi cel mai apropiat serviciu de asistență tehnică accesând următorul link web: <https://www.blackanddecker.eu//>

De asemenea, puteți solicita informații conexe, contactându-ne (consultați ultima pagină a manualului).

Puteți descărca acest manual de instrucțiuni și actualizările sale la <https://www.blackanddecker.eu/>

PENTRU VERSIUNILE DE PRODUSE DIN UE ȘI SAU ÎN CAZUL ÎN CARE ESTE SOLICITAT ÎN ȚARA DVS: ECOLOGIA ȘI RECICLABILITATEA PRODUSULUI

- Materialele din care este alcătuit ambalajul acestui aparat sunt incluse într-un sistem de colectare, clasificare și reciclare. În cazul în care doriți să le eliminați, utilizați containerele publice adecvate pentru fiecare tip de material.
- Produsul nu conține concentrații de substanțe care ar putea fi considerate dăunătoare pentru mediu.



Acest simbol semnifică faptul că, în cazul în care doriți să eliminați produsul după terminarea duratei sale de viață, duceți-l la un agent autorizat pentru colectarea selectivă a deșeurilor de echipamente electrice și electronice (DEEE).

Acest aparat este conform cu Directiva 2014/35/UE privind joasă tensiune, Directiva 2014/30/UE privind compatibilitatea electromagnetică, Directiva 2011/65/UE privind restricțiile de utilizare a anumitor substanțe periculoase în echipamentele electrice și electronice și Directiva 2009/125/CE privind cerințele de proiectare ecologică pentru produsele cu impact energetic.

Black & Decker® și BLACK+DECKER™ și logo-urile Black & Decker® și BLACK+DECKER™ sunt mărci înregistrate ale The Black & Decker® Corporation și sunt utilizate sub licență. Toate drepturile sunt rezervate. Importat și distribuit de ENGINEERING AND TECHNOLOGY FOR LIFE, S.L. Avda. Barcelona s/n Oliana, 25790, Spain