

[www.blackanddecker.eu](http://www.blackanddecker.eu)

**BXSH2001E**

BG

RO

RU

EL

PL

NL

PT

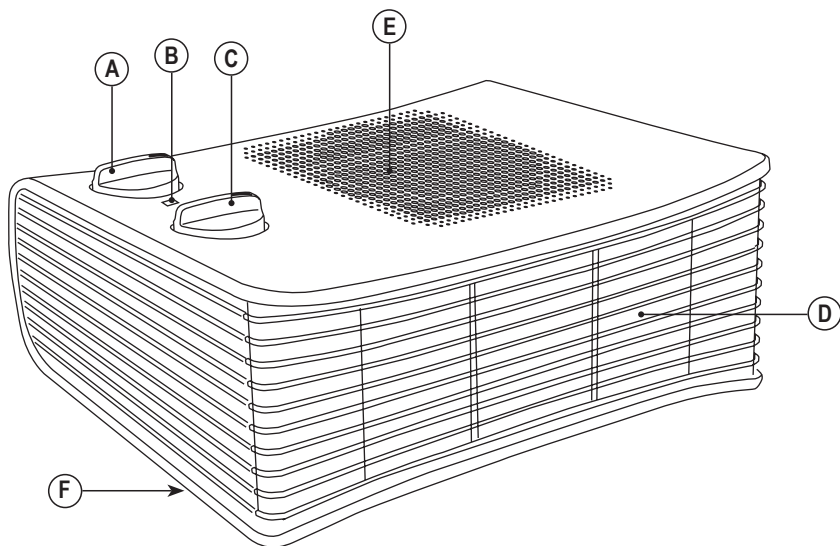
ES

IT

DE

FR

EN



EN: This product is only suitable for well insulated spaces or occasional use.

FR: Ce produit ne peut être utilisé que dans des locaux bien isolés ou de manière occasionnelle.

DE : Dieses Produkt ist nur für gut isolierte Räume oder für den gelegentlichen Gebrauch geeignet.

IT: Il presente prodotto è adatto solo a ambienti correttamente isolati o ad un uso occasionale.

ES: Este producto está indicado únicamente en lugares abrigados o para una utilización puntual.

PT: Este produto é adequado apenas para espaços bem isolados espaços ou utilização ocasional.

NL: Dit product is uitsluitend geschikt voor goed geïsoleerde plaatsen of voor incidenteel gebruik.

PL: Ten produkt jest odpowiedni tylko do sporadycznego użytku lub do stosowania w dobrze izolowanych pomieszczeniach

GREC: Το προϊόν είναι κατάλληλο μόνο για χρήση σε καλά μονωμένους χώρους ή περιστασιακά·

RUS: Этот продукт подходит только для хорошо изолированных помещений или случайного использования

RO: Acest produs este adecvat numai pentru spații bine izolate sau pentru utilizarea ocazională.

BG: Този продукт е подходящ само за добре изолирани помещения или случайна употреба.

## INCALZITOR CU VENTILATOR BXSH2001E

### Stimate client,


Vă mulțumim pentru că ați cumpărat un produs marca BLACK+ DECKER.

Datorită tehnologiei sale, designului și modului de funcționare, precum și faptului că depășește cele mai stricte standarde de calitate, se poate garanta o utilizare complet satisfăcătoare și de lungă durată a produsului.

Înainte de a porni aparatul, citiți cu atenție aceste instrucțiuni și păstrați-le pentru a le putea consulta în viitor. Nerespectarea acestor instrucțiuni poate provoca un accident.

## RECOMANDĂRI ȘI AVERTIZĂRI PRIVIND SIGURANȚA

- ◆ **ATENȚIE! Unele piese ale acestui produs se pot încălzi foarte tare și pot cauza arsuri. Trebuie acordată o atenție deosebită în prezența copiilor și a persoanelor vulnerabile.**
- ◆ Aparatul nu trebuie așezat sub o priză.
- ◆ Copiii mai mici de 3 ani trebuie să fie ținuți la distanță, în cazul în care nu sunt supravegheați în permanență.
- ◆ Copiii cu vârste cuprinse între 3 și 8 ani pot să pornească/oprească aparatul, numai dacă acesta a fost plasat sau instalat în poziția prevăzută de funcționare normală și cu condiția ca aceștia să fie supravegheați sau să primească instrucțiuni referitoare la utilizarea aparatului în mod sigur și să înțeleagă pericolele implicate.
- ◆ Acest aparat poate fi utilizat de către copiii cu vârsta de peste 8 ani, precum și de către persoanele ce au o capacitate fizică, senzorială sau mentală redusă sau fără experiență și cunoștințe, doar dacă aceștia sunt sub supraveghere sau au fost instruiți în legătură cu utilizarea aparatului în condiții de siguranță și înțeleg eventualele pericole.
- ◆ Curățarea și întreținerea nu trebuie efectuate de către copii fără supraveghere.
- ◆ Copiii cu vârste cuprinse între 3 și 8 ani nu trebuie să conecteze, să regleze și să curețe aparatul sau să realizeze operațiuni de întreținere.
- ◆ Acest aparat nu este o jucărie. Copiii trebuie supravegheați, pentru a vă asigura că nu se joacă cu aparatul.
- ◆ Nu utilizați aparatul în apropierea căzilor de baie, dușurilor sau piscinelor.
- ◆ **AVERTISMENT!** Acest aparat nu este echipat cu un dispozitiv pentru controlul temperaturii camerei. Nu utilizați aparatul în camere mici dacă acestea sunt ocupate de persoane care nu pot părăsi camera pe cont propriu, decât dacă este asigurată supravegherea constantă.

- ◆ În cazul în care conexiunea la rețeaua de alimentare a fost avariata, aceasta trebuie înlocuită, iar aparatul trebuie dus la un service de asistență tehnică autorizat. Nu încercați să dezamblați sau să reparați aparatul pe cont propriu, pentru a evita pericolele.
- ◆ Acest aparat este destinat exclusiv uzului casnic, nu profesional sau industrial.
- ◆  Acest simbol semnifică faptul că acest produs nu poate fi acoperit.
- ◆ **ATENȚIE!** Pentru a preveni supraîncălzirea, nu acoperiți aparatul.
  - ◆ Înainte de a branșa aparatul, verificați dacă tensiunea de pe plăcuța de identificare a aparatului corespunde celei de la rețeaua de alimentare.
  - ◆ Conectați aparatul la o priză de minim 10 amperi.
  - ◆ Ștecărul aparatului trebuie să intre corect în priză. Nu modificați ștecărul. Nu utilizați adaptoare pentru ștecăre.
  - ◆ Utilizați aparatul într-o zonă bine ventilată.
  - ◆ Dacă utilizați alte dispozitive pe gaz sau combustibil în același timp în încăperea în care utilizați aparatul, încăperea trebuie să fie bine ventilată.
  - ◆ Aparatul trebuie utilizat și amplasat pe o suprafață plană și stabilă.
  - ◆ Păstrați aparatul la distanță de materiale inflamabile, precum materiale textile, carton, hârtie etc.
  - ◆ Nu așezați materiale inflamabile lângă aparat.
  - ◆ Asigurați-vă că atât calea de acces a aerului cât și cea de ieșire nu sunt acoperite parțial sau în totalitate cu draperii sau materiale etc., întrucât acestea sporesc riscul de incendiu.
  - ◆ Nu utilizați acest aparat împreună cu un programator, cronometru sau alt dispozitiv care îl pornește în mod automat.
  - ◆ Nu utilizați aparatul dacă acesta are ștecărul sau cablul de alimentare deteriorat.
  - ◆ Dacă una din părțile carcasi aparatului se rupe sau este deteriorată, deconectați imediat aparatul de la rețea,

- pentru a preveni posibilitatea unui șoc electric.
- ◆ **ATENȚIE!** Mențineți aparatul uscat.
- ◆ **ATENȚIE!** Nu utilizați aparatul în apropierea apei.
- ◆ Nu utilizați aparatul cu mâinile sau cu picioarele ude sau când nu purtați încălțăminte.
- ◆ Nu forțați cablul de alimentare. Nu utilizați niciodată cablul de alimentare pentru a ridica, transporta sau deconecta aparatul.
- ◆ Nu înfășurați cablul electric în jurul aparatului.
- ◆ Nu prindeți cu cleme și nu pliați cablul de alimentare.
- ◆ Nu lăsați cablul de alimentare să intre în contact cu suprafețele fierbinți ale aparatului.
- ◆ Păstrați aparatul la distanță de sursele de căldură, ulei, canturi ascuțite sau părți mobile.
- ◆ Verificați starea cablului de alimentare. Cablurile deteriorate sau încurcate măresc riscul de electrocutare.
- ◆ Cablul de alimentare trebuie examinat cu regularitate pentru semne de uzură, iar dacă acesta este deteriorat, aparatul nu trebuie utilizat.
- ◆ Nu utilizați și nici nu depozitați aparatul în exterior.
- ◆ Nu lăsați aparatul în ploaie sau expus la umezeală. În cazul în care se infiltrază apă în interiorul aparatului, riscul de electrocutare va crește.
- ◆ Nu atingeți ștecherul cu mâinile ude.
- ◆ Nu utilizați aparatul, în cazul persoanelor insensibile la căldură (deoarece aparatul are suprafețe încălzite).
- ◆ Nu atingeți părțile încălzite ale aparatului, deoarece ele vă pot produce arsuri grave.

### Utilizare și îngrijire:

- ◆ Desfășurați complet cablul de alimentare al aparatului înainte de fiecare utilizare.
- ◆ Nu utilizați aparatul dacă întrerupătorul pornit/oprit nu funcționează.
- ◆ Nu mișcați aparatul în timpul utilizării.
- ◆ Utilizați mânerul/mănerile aparatului pentru a-l apuca sau deplasa.
- ◆ Nu utilizați aparatul dacă este înclinat în sus și nu îl întoarceți.
- ◆ Nu răsturnați aparatul în timpul utilizării sau dacă este conectat la rețeaua de alimentare.
- ◆ Deconectați aparatul de la rețeaua de alimentare atunci când nu îl utilizați și înainte de a-l curăța.
- ◆ Depozitați aparatul într-un loc care să nu fie la îndemâna copiilor și/sau a persoanelor cu capacități fizice, senzoriale sau mentale reduce, ori care nu au experiență sau cunoștințe necesare.
- ◆ Asigurați-vă că praful, impuritățile sau alte obiecte străine nu blochează grilajul ventilatorului de pe aparat.

- ◆ Nu lăsați niciodată aparatul nesupravegheat în timp ce este folosit.
- ◆ Nu lăsați niciodată aparatul conectat și nesupravegheat dacă nu este utilizat. Astfel se economisește energie și se prelungește durata de viață a aparatului.
- ◆ Nu utilizați aparatul pentru a usca animalele domestice sau sălbatice.
- ◆ Nu utilizați aparatul pentru a usca articole textile de niciun tip.
- ◆ ATENȚIE! Utilizatorul nu trebuie să adoarmă cu aparatul în funcțiune; există risc de accidentare.

### Service:

- ◆ Asigurați-vă că lucrările de întreținere ale aparatului sunt efectuate doar de personal calificat și că sunt utilizate doar piese de schimb și accesorii originale pentru înlocuirea pieselor/accesoriilor existente.
- ◆ ATENȚIE! Există risc de incendiu în cazul în care curățarea aparatului nu se realizează conform acestor instrucțiuni.
- ◆ Orice utilizare necorespunzătoare sau nerespectare a instrucțiunilor determină garanția și responsabilitățile producătorului să devină nule și neavenite.

## DESCRIERE

- A Buton de reglare a intensității gradului de funcționare și a căldurii
- B Indicator luminos
- C Buton pentru controlul termostatului
- D Ieșirea pentru aer
- E Admisie de aer
- F Mâner

Dacă modelul aparatului dvs. nu conține accesoriile descrise mai sus, acestea pot fi achiziționate și separat de la Service-ul de Asistență Tehnică.

## INSTRUCȚIUNI DE UTILIZARE

### Înainte de utilizare:

- ◆ Asigurați-vă că ați îndepărtat toate ambalajele produsului.
- ◆ Unele piese ale aparatului au fost lubrificate ușor. În consecință, la prima utilizare a produsului poate este posibil să observați fum. După o perioadă scurtă de timp,

fumul va dispărea.

- ◆ Pentru a elimina mirosul emis de aparat la prima utilizare, este recomandat să îl mențineți la putere maximă timp de 2 ore, într-o cameră bine aerisită.
- ◆ Pregătiți aparatul conform funcției pe care doriți să o folosiți.

### Utilizare:

- ◆ Desfășurați complet cablul înainte de a-l introduce în priză.
- ◆ Conectați aparatul la rețeaua de alimentare.
- ◆ Ghidați aparatul pentru a orienta fluxul de aer în direcția dorită.
- ◆ Porniți aparatul aducând butonul de reglare a intensității gradului de funcționare și a căldurii (A) în poziția dorită..
- ◆ Rotiți butonul termostatului(C) în poziția temperaturii dorite.
- ◆ Indicatorul luminos (B) se va aprinde.

### Funcția ventilatorului:

- ◆ Selectați poziția ventilatorului.
- ◆ Verificați ca butonul termostatului să fie setat la maxim.

### Funcția radiatorului:

- ◆ Selectați puterea de încălzire dorită.
- ◆ Verificați ca butonul termostatului să fie setat la temperatura dorită.

### După ce ați terminat de folosit aparatului:

- ◆ Opriiți aparatul, selectând poziția 0 a butonului de reglare a intensității gradului de funcționare și a căldurii (A).
- ◆ Deconectați aparatul de la rețeaua de alimentare.
- ◆ Se lasă să se răcească
- ◆ Curățați aparatul.

### Mâner/e pentru transport:

- ◆ Acest aparat are un mâner în partea superioară, care facilitează transportul confortabil(F).

### Dispozitivul de siguranță antirăsturnare:

- ◆ Aparatul are un dispozitiv de siguranță anti-răsturnare care îl oprește dacă poziția de lucru nu este cea corectă.

### Protector termic de siguranță:

- ◆ Aparatul are un dispozitiv de siguranță care previne supraîncălzirea sa.
- ◆ Atunci când aparatul se pornește și se oprește singur

În mod repetat, din alte motive decât prin controlul termostatului, verificați pentru a vă asigura că nu există obstacole care să împiedice o intrare și evacuare corectă a aerului.

- ◆ Dacă aparatul se oprește singur și nu pornește din nou, deconectați-l de la rețeaua de alimentare și așteptați aproximativ 15 minute înainte de a-l reconecta. Dacă mașina nu pornește din nou, solicitați asistență tehnică autorizată.

- ◆ Produsul nu conține substanțe în concentrații care ar putea fi considerate dăunătoare pentru mediu.



Acest simbol înseamnă că, în cazul în care doriți să aruncați aparatul la încheierea duratei sale de funcționare, trebuie să îl duceți la un centru de colectare a deșeurilor autorizat, pentru colectarea selectivă a Deșeurilor provenite de la Echipamente Electrice și Electronice (DEEE).

## CURĂȚARE

- ◆ Decuplați aparatul de la priză și lăsați-l să se răcească înaintea oricărei operații de curățare.
- ◆ Curățați aparatul cu o cârpă umedă și câteva picături de detergent lichid, apoi uscați-l.
- ◆ Nu utilizați solvenți sau produse cu pH acid sau bazic, precum înălbitori sau produse abrazive, pentru curățarea aparatului.
- ◆ Nu permiteți ca apa sau orice alt lichid să pătrundă în gurile de aerisire pentru a evita deteriorarea pieselor interne ale aparatului.
- ◆ Nu introduceți niciodată aparatul în apă sau în orice alt lichid și nici nu țineți aparatul sub jet de apă.
- ◆ Remarcă: Dacă utilizați aparatul după o perioadă lungă de timp de depozitare sau după ce acesta a fost utilizat numai pe post de ventilator, acesta poate produce o cantitate mică de fum. Acest lucru nu este important și este cauzat de radiatorul care arde depunerile de praf acumulate pe elementul de încălzire. Acest fenomen poate fi evitat prin curățarea prealabilă a interiorului aparatului prin grilaj, cu ajutorul unui aspirator sau cu aer presurizat.

## ANOMALII ȘI REPARAȚII

- ◆ Duceți aparatul la un service de asistență tehnică autorizat, dacă produsul este deteriorat sau apar alte probleme. Nu încercați să demontați sau să reparați singur aparatul, deoarece poate fi periculos.

**Pentru versiunile UE ale produsului și/sau în cazul în care este obligatoriu în țară dvs.:**

### Ecologia și reciclarea produsului

- ◆ Materialele din care este alcătuit ambalajul acestui produs sunt incluse într-un sistem de colectare, clasificare și reciclare. Dacă veți dori să le eliminați, utilizați pubelele publice corespunzătoare fiecărui tip de material.

## GARANȚIE ȘI ASISTENȚĂ TEHNICĂ

Acest produs beneficiază de recunoașterea și protecția garanției legale în conformitate cu legislația în vigoare. Pentru a vă exercita drepturile sau interesele, trebuie să vă adresați unuia dintre serviciile noastre oficiale de asistență tehnică. Puteți găsi cel mai apropiat serviciu de asistență tehnică accesând următorul link web: <http://www.2helpu.com/> De asemenea, puteți solicita informații conexe, contact - tând-ne (consultați ultima pagină a manualului). Puteți descărca acest manual de instrucțiuni și actualizări - le sale la <http://www.2helpu.com/>

Acest aparat respectă Directiva 2014/35/EU cu privire la echipamentele electrice destinate utilizării în cadrul unor anumite limite de tensiune, Directiva 2014/30/EU cu privire la compatibilitatea electromagnetică, Directiva 2011/65/EU privind restricțiile de utilizare a anumitor substanțe periculoase în echipamentele electrice și electronice, precum și Directiva 2009/125/EC de instituire a unui cadru pentru stabilirea cerințelor în materie de proiectare ecologică aplicabile produselor cu impact energetic.

Următoarele informații, detalii și caracteristici sunt legate de proiectarea ecologică.

<b>Model: BXSH2001E</b>	
Putere calorică	
Putere calorică nominală $P_{nom}$	1,8 - 2,0 kW
Putere calorică minimă (indicativ) $P_{min}$	1,0 kW sau N/A
Putere calorică maximă continuă $P_{max}$	2,0 kW
Consum auxiliar de electricitate	
La putere calorică nominală $e_{l_{max}}$	0,0 kW
La putere calorică minimă $e_{l_{min}}$	0,0 kW
În mod așteptare $e_{l_{ss}}$	0,0 kW
Tipul de aport de căldură, numai pentru aparatele electrice pentru încălzire locală cu acumulator de căldură	
Control manual al sarcinii termice, cu termostat integrat	Nu
Control manual al sarcinii termice, ca răspuns la temperatura camerei și/sau exterioară	Nu
Control electronic al sarcinii termice, ca răspuns la temperatura camerei și/sau exterioară	Nu
Putere termică comandată de ventilator	Nu
Tip de putere calorică/comandă a temperaturii ambiante	
Putere calorică într-o singură fază și nicio comandă a temperaturii ambiante	Nu
Două sau mai multe faze manuale, nicio comandă a temperaturii ambiante	Nu
Cu comandă mecanică a temperaturii ambiante cu termostat	Da
Cu comandă electronică a temperaturii ambiante	Nu
Comandă electronică a temperaturii ambiante plus temporizator de zi	Nu
Comandă electronică a temperaturii ambiante plus temporizator de săptămână	Nu
Alte opțiuni de comandă	
Comanda temperaturii ambiante, cu detectarea prezenței	Nu
Comanda temperaturii ambiante, cu detectarea ferestrei deschise	Nu
Cu opțiunea de comandă de la distanță	Nu
Cu comandă de pornire adaptabilă	Nu
Cu limitarea timpului de lucru	Nu
Cu senzor cu bulb negru	Nu
Detalii de contact Engineering and Technology for Life, S.L., Avda. Barcelona, s/n, Oliana, 25790, Spain	