

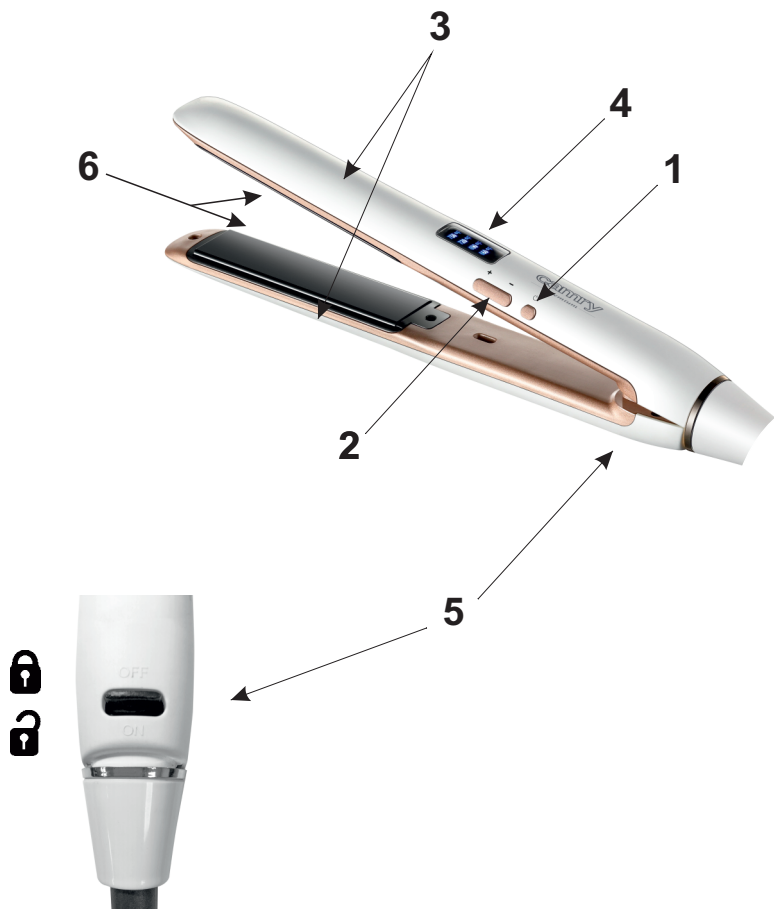
Camry

— Premium —



CR 2322

- | | |
|--------------------------------------|-------------------------------------|
| (GB) user manual - 3 | (DE) bedienungsanweisung - 5 |
| (FR) mode d'emploi - 8 | (ES) manual de uso - 11 |
| (PT) manual de serviço - 14 | (LT) naudojimo instrukcija - 16 |
| (LV) lietošanas instrukcija - 19 | (EST) kasutusjuhend - 21 |
| (HU) felhasználói kézikönyv - 29 | (BS) upute za rad - 27 |
| (RO) Instrucțiunea de deservire - 24 | (CZ) návod k obsluze - 38 |
| (RU) инструкция обслуживания - 40 | (GR) οδηγίες χρήσεως - 32 |
| (MK) упатство за корисникот - 35 | (NL) handleiding - 43 |
| (SL) navodila za uporabo - 46 | (FI) manwal ng pagtuturo - 51 |
| (PL) instrukcja obsługi - 79 | (IT) istruzioni operative - 58 |
| (HR) upute za uporabu - 48 | (SV) instruktionsbok - 53 |
| (DK) brugsanvisning - 64 | (UA) інструкція з експлуатації - 66 |
| (SR) Корисничко упутство - 61 | (SK) Používateľská príručka - 56 |
| (AR) دليل التعليمات - 69 | (BG) Инструкция за употреба - 71 |
| (AZ) istifadəçi kitabçası - 74 | |



SAFETY CONDITIONS IMPORTANT INSTRUCTIONS ON SAFETY OF USE PLEASE READ CAREFULLY AND KEEP FOR FUTURE REFERENCE

The warranty conditions are different, if the device is used for commercial purpose.

1. Before using the product please read carefully and always comply with the following instructions. The manufacturer is not responsible for any damages due to any misuse.
2. The appliance is intended for domestic use only. Do not use the product for any purpose that is not compatible with its application.
3. The applicable voltage is 220-240V, ~50/60Hz. For safety reasons it is not appropriate to connect multiple devices to one power outlet.
4. Please be cautious when using around children. Do not let the children to play with the product. Do not let children or people who do not know the device to use it without supervision.
5. **WARNING:** This device may be used by children over 8 years of age and persons with reduced physical, sensory or mental capabilities, or persons without experience or knowledge of the device, only under the supervision of a person responsible for their safety, or if they were instructed on the safe use of the device and are aware of the dangers associated with its operation. Children should not play with the device. Cleaning and maintenance of the device should not be carried out by children, unless they are over 8 years of age and these activities are carried out under supervision.
6. After you are finished using the product always remember to gently remove the plug from the power outlet holding the outlet with your hand. Never pull the power cable!!!
7. Never put the power cable, the plug or the whole device into the water. Never expose the product to the atmospheric conditions such as direct sun light or rain, etc.. Never use the product in humid conditions (bathrooms, cabin houses).
8. Periodically check the power cable condition. If the power cable is damaged the product should be turned to a professional service location to be replaced in order to avoid hazardous situations.
9. Never use the product with a damaged power cable or if it was dropped or damaged in any other way or if it does not work properly.
10. Do not try to repair the defected product yourself because it can lead to electric shock. Always turn the damaged device to a professional service location in order to repair it. All the repairs can be done only by service professionals. The repair that was done incorrectly can cause hazardous situations for the user.
11. Never use the product close to combustibles.
12. Never leave the product connected to the power source without supervision. Even when use is interrupted for a short time, turn it off from the network, unplug the power.
13. In order to provide additional protection, it is recommended to install residue current device (RCD) in the power circuit, with residual current rating not more than 30 mA. Contact professional electrician in this matter.

14. If using the device in bathroom after use remove the power plug from the power socket, because water proximity presents risk, even if the device is turned off.
15. Do not allow the device to wet. If the device falls into water, immediately remove the power plug from the power socket. If the device is powered, do not put hands in the water. Have the device checked by the qualified electrician before using it again.
16. Do not touch the device with wet hands.
17. The device has to be turned off after every use.
18. Do not leave device unattended when plugged in.
19. Keep the device out of the reach of children. Using the devices by children must be supervised by adults.
20. The power cord should not touch hot parts of the device and should not be located near other heat sources.
21. Do not wrap electric cable around the device.
22. Do not use the appliance in the bath.
23. Do not remove dust or foreign bodies from the inside of the device using sharp objects.
24. Do not use outdoors or where aerosols are being used or where oxygen is being administered.
25. Do not cover the appliance, it might cause the accumulation of heat in its interior and it may cause damage or fire.
26. Hairsprays contain flammable materials. Do not apply them while using the device.
27. Do not use the device on people who are sleeping.
28. During operation, do not put the device on a wet surface or on a surface that is sensitive to heat and high temperatures.
29. After use, turn off and unplug the unit. Wait until the device cools down before storing.
30. The heating elements reach high temperatures during operation. Do not touch hot parts of the device with bare hands and do not allow it to come into contact with the scalp, as this may cause burns.
31. The device is not intended to be operated with external timers or a separate remote control system.
32. **WARNING** Do not use this device near bathtubs, showers, swimming pools or similar bodies of water.
33. **WARNING:** Do not use this device near water.



DESCRIPTION OF THE DEVICE

- | | |
|------------------|---|
| 1. On/Off button | 2. Temperature setting +/- buttons 150°C - 170 °C ... - 230°C |
| 3. Handles | 4. Temperature indicator: LED diodes |
| 5. Lock | 6. Plates |

USING THE DEVICE

To achieve the best results in hair straightening, use a device on washed, brushed and dry hair. To prevent hair damage, make sure to use the correct temperature setting for your hair type.

1. Before starting the device, power cord should be fully unrolled.
2. Insert the plug into the power socket.
3. Press the On/Off button (1) until hair straightener turns on and LED diodes lighten up.

4. Adjust the temperature using temperature buttons (2). During heat up time, the LED diodes will start flashing until the desired temperature is reached. The diodes will stop flashing when the product is ready to use.

5. Starting from the top of the head choose a small strand of hair and straighten it and comb.

6. Then put it between the plates (7)

7. Move slowly away in the direction from the roots to the ends of hair.

NOTE: The device is hot during operation. Do not touch the plates to the scalp or hands.

8. Repeat with the next strand until all the hair bands will be stretched.

9. Wait until the hair cool down and comb them.

10. After finishing work, turn off the straightener. Press On/Off button (1) and hold it for about 3 seconds until the LED diodes turn off. Then unplug the power cord from the outlet.

AUTOMATIC SAFETY SHUT-OFF

After approximately 40 minutes, the device will automatically shut itself off. To reactivate the device, press the On/Off button (1).

HINGE LOCK

This device has a closing lock (5) to make it easier to store. To lock the hair straightener, simply squeeze the handles (3) together and push the lock (5) to the locked position. To unlock, switch the lock (5) to the unlock position.

NOTE: Do not heat the device in the locked position.

CLEANING

1. Before cleaning, remove the plug from the socket and wait until hair straightener cools down.

2. Hair straightener should be cleaned with a damp cloth. Do not submerge in water or other liquids.

3. Do not wind the power cable over the device.

TECHNICAL DATA

Voltage: 220-240V ~ 50/60Hz

Power: 50W

MAX Power: 300W



Please transfer cardboard packaging to waste paper. Pour the polyethylene bags (PE) into the plastic container. Worn device should be returned to the appropriate point storage because it is dangerous in the device ingredients may pose a threat to the environment. The electrical device should be handed over to limit its reuse and use. If in the device there are batteries you have to take out and give to the point stored separately.

(DE) DEUTSCH

SICHERHEITSBEDINGUNGEN WICHTIGE HINWEISE ZUR SICHERHEIT DES GEBRAUCHS BITTE SORGFÄLTIG LESEN UND FÜR ZUKÜNFTIGES NACHSCHLAGEN AUFBEWAHREN

Die Garantiebedingungen gelten abweichend, wenn das Gerät gewerblich genutzt wird.

1. Bevor Sie das Produkt verwenden, lesen Sie bitte die folgenden Anweisungen sorgfältig durch und befolgen Sie sie immer. Der Hersteller haftet nicht für Schäden durch Missbrauch.

2. Das Gerät ist nur für den Hausgebrauch bestimmt. Verwenden Sie das Produkt nicht für einen Zweck, der nicht mit seiner Anwendung kompatibel ist.

3. Die anwendbare Spannung beträgt 220-240V, ~50/60Hz. Aus Sicherheitsgründen ist es nicht sinnvoll, mehrere Geräte an eine Steckdose anzuschließen.

4. Bitte seien Sie vorsichtig, wenn Sie in der Nähe von Kindern verwenden. Lassen Sie die Kinder nicht mit dem Produkt spielen. Lassen Sie Kinder oder Personen, die das Gerät nicht kennen, es nicht ohne Aufsicht benutzen.

5. **WARNUNG:** Dieses Gerät darf von Kindern über 8 Jahren und Personen mit eingeschränkten physischen, sensorischen oder geistigen Fähigkeiten oder Personen ohne Erfahrung oder Kenntnis des Geräts nur unter Aufsicht einer für ihre Sicherheit

verantwortlichen Person verwendet werden, oder wenn sie in den sicheren Umgang mit dem Gerät eingewiesen wurden und sich der Gefahren bewusst sind, die mit dem Betrieb verbunden sind. Kinder sollten nicht mit dem Gerät spielen. Die Reinigung und Wartung des Geräts sollte nicht von Kindern durchgeführt werden, es sei denn, sie sind über 8 Jahre alt und diese Tätigkeiten werden unter Aufsicht durchgeführt.

6. Nachdem Sie das Produkt nicht mehr verwendet haben, denken Sie immer daran, den Stecker vorsichtig aus der Steckdose zu ziehen, indem Sie die Steckdose mit der Hand halten. Ziehen Sie niemals am Netzkabel!!!

7. Niemals das Netzkabel, den Stecker oder das ganze Gerät ins Wasser tauchen. Setzen Sie das Produkt niemals atmosphärischen Bedingungen wie direkter Sonneneinstrahlung oder Regen usw. aus. Verwenden Sie das Produkt niemals in feuchten Umgebungen (Badezimmer, Kabinenhäuser).

8. Überprüfen Sie regelmäßig den Zustand des Netzkabels. Wenn das Netzkabel beschädigt ist, sollte das Produkt zum Austausch an eine Fachwerkstatt übergeben werden, um gefährliche Situationen zu vermeiden.

9. Verwenden Sie das Produkt niemals mit einem beschädigten Netzkabel oder wenn es fallen gelassen oder auf andere Weise beschädigt wurde oder wenn es nicht richtig funktioniert.

10. Versuchen Sie nicht, das defekte Produkt selbst zu reparieren, da dies zu einem Stromschlag führen kann. Bringen Sie das beschädigte Gerät immer zu einer Fachwerkstatt, um es reparieren zu lassen. Alle Reparaturen können nur von Servicefachleuten durchgeführt werden. Die unsachgemäß durchgeführte Reparatur kann zu gefährlichen Situationen für den Benutzer führen.

11. Verwenden Sie das Produkt niemals in der Nähe von brennbaren Stoffen.

12. Lassen Sie das Produkt niemals ohne Aufsicht an die Stromquelle angeschlossen. Auch wenn die Nutzung für kurze Zeit unterbrochen wird, schalten Sie es vom Netzwerk aus, ziehen Sie den Netzstecker.

13. Um zusätzlichen Schutz zu bieten, wird empfohlen, einen Fehlerstromschutzschalter (RCD) im Stromkreis mit einem Fehlerstromwert von nicht mehr als 30 mA zu installieren. Wenden Sie sich in dieser Angelegenheit an einen professionellen Elektriker.

14. Wenn Sie das Gerät nach dem Gebrauch im Badezimmer verwenden, ziehen Sie den Netzstecker aus der Steckdose, da die Nähe von Wasser eine Gefahr darstellt, auch wenn das Gerät ausgeschaltet ist.

15. Lassen Sie das Gerät nicht nass werden. Falls das Gerät ins Wasser gefallen ist, ziehen Sie sofort den Netzstecker aus der Steckdose. Wenn das Gerät mit Strom versorgt wird, tauchen Sie die Hände nicht ins Wasser. Lassen Sie das Gerät von einer Elektrofachkraft überprüfen, bevor Sie es wieder verwenden.

16. Berühren Sie das Gerät nicht mit nassen Händen.

17. Das Gerät muss nach jedem Gebrauch ausgeschaltet werden.

18. Lassen Sie das Gerät nicht unbeaufsichtigt, wenn es angeschlossen ist.

19. Bewahren Sie das Gerät außerhalb der Reichweite von Kindern auf. Die Benutzung

- der Geräte durch Kinder muss von Erwachsenen beaufsichtigt werden.
20. Das Netzkabel sollte keine heißen Teile des Geräts berühren und sich nicht in der Nähe anderer Wärmequellen befinden.
 21. Wickeln Sie das Elektrokabel nicht um das Gerät.
 22. Verwenden Sie das Gerät nicht in der Badewanne.
 23. Entfernen Sie Staub oder Fremdkörper nicht mit scharfen Gegenständen aus dem Inneren des Gerätes.
 24. Nicht im Freien verwenden, wo Aerosole verwendet werden oder Sauerstoff verabreicht wird.
 25. Decken Sie das Gerät nicht ab, da es sonst zu einem Hitzestau im Inneren und zu Beschädigungen oder Bränden kommen kann.
 26. Haarsprays enthalten brennbare Materialien. Wenden Sie sie nicht an, während Sie das Gerät verwenden.
 27. Verwenden Sie das Gerät nicht bei schlafenden Personen.
 28. Stellen Sie das Gerät während des Betriebs nicht auf eine nasse oder auf Hitze und hohe Temperaturen empfindliche Oberfläche.
 29. Schalten Sie das Gerät nach Gebrauch aus und ziehen Sie den Netzstecker. Warten Sie, bis das Gerät abgekühlt ist, bevor Sie es lagern.
 30. Die Heizelemente erreichen im Betrieb hohe Temperaturen. Berühren Sie heiße Teile des Geräts nicht mit bloßen Händen und lassen Sie es nicht mit der Kopfhaut in Berührung kommen, da dies zu Verbrennungen führen kann.
 31. Das Gerät ist nicht für den Betrieb mit externen Zeitschaltuhren oder einem separaten Fernbedienungssystem vorgesehen.
 32. **WARNUNG** Benutzen Sie dieses Gerät nicht in der Nähe von Badewannen, Duschen, Schwimmbädern oder ähnlichen Gewässern.
 33. **WARNUNG:** Benutzen Sie dieses Gerät nicht in der Nähe von Wasser.



BESCHREIBUNG DES GERÄTS

- | | |
|-------------------|--|
| 1. Ein-/Aus-Taste | 2. Temperatureinstellung +/- Tasten 150°C - 170 °C ... - 230°C |
| 3. Griffe | 4. Temperaturanzeige: LED-Dioden |
| 5. Sperren | 6. Platten |

VVERWENDUNG DES GERÄTS

Um die besten Ergebnisse bei der Haarglättung zu erzielen, verwenden Sie ein Gerät auf gewaschenem, gebürstetem und trockenem Haar. Um Haarschäden zu vermeiden, achten Sie darauf, die richtige Temperatureinstellung für Ihren Haartyp zu verwenden.

1. Vor dem Starten des Geräts sollte das Netzkabel vollständig abgerollt werden.
 2. Stecken Sie den Stecker in die Steckdose.
 3. Drücken Sie die Ein-/Aus-Taste (1), bis sich der Haarglätter einschaltet und die LED-Dioden aufleuchten.
 4. Stellen Sie die Temperatur mit den Temperaturtasten (2) ein. Während der Aufheizzeit beginnen die LED-Dioden zu blinken, bis die gewünschte Temperatur erreicht ist. Die Dioden hören auf zu blinken, wenn das Produkt betriebsbereit ist.
 5. Beginnen Sie oben auf dem Kopf und wählen Sie eine kleine Haarsträhne aus, glätten Sie sie und kämmen Sie sie.
 6. Legen Sie es dann zwischen die Platten (7)
 7. Bewegen Sie sich langsam in Richtung von den Haarwurzeln zu den Haarspitzen.
- HINWEIS: Das Gerät wird während des Betriebs heiß. Berühren Sie die Platten nicht mit der Kopfhaut oder den Händen.
8. Wiederholen Sie dies mit der nächsten Strähne, bis alle Haarbänder gedehnt sind.
 9. Warten Sie, bis das Haar abgekühlt ist, und kämmen Sie es.
 10. Schalten Sie nach Beendigung der Arbeit den Haarglätter aus. Drücken Sie die Ein-/Aus-Taste (1) und halten Sie sie etwa 3 Sekunden lang gedrückt, bis die LED-Dioden erlöschen. Ziehen Sie dann das Netzkabel aus der Steckdose.

AUTOMATISCHE SICHERHEITSABSCHALTUNG

Nach ca. 40 Minuten schaltet sich das Gerät automatisch ab. Um das Gerät wieder zu aktivieren, drücken Sie die Ein-/Aus-Taste (1).

SCHARNIERSCHLOSS

Dieses Gerät verfügt über ein Schließschloss (5), um die Aufbewahrung zu erleichtern. Um den Haarglätter zu verriegeln, drücken Sie einfach die Griffe (3) zusammen und schieben Sie die Verriegelung (5) in die verriegelte Position. Zum Entriegeln schalten Sie das Schloss (5) in die Entriegelungsposition.

HINWEIS: Erhitzen Sie das Gerät nicht in der verriegelten Position.

REINIGUNG

1. Ziehen Sie vor der Reinigung den Stecker aus der Steckdose und warten Sie, bis der Haarglätter abgekühlt ist.
2. Der Haarglätter sollte mit einem feuchten Tuch gereinigt werden. Nicht in Wasser oder andere Flüssigkeiten eintauchen.
3. Wickeln Sie das Netzkabel nicht über das Gerät.

TECHNISCHE DATEN

Spannung: 220-240V ~ 50/60Hz

Leistung: 50W

MAX Leistung: 300W



Den Pappkarton im Altpapier entsorgen. Polyäthylenbeutel (PE) in dem Behälter für Kunststoff entsorgen. Das abgenutzte Gerät zum Recycling zu einer offiziellen Sammelstelle bringen, da es gefährliche Substanzen enthält, die die Umwelt gefährden können. Das Gerät sollte in einer Form abgegeben werden, die eine weitere Nutzung unmöglich macht. Wenn es Batterien enthält, sollten diese rausgenommen und separat an einer Sammelstelle abgegeben werden. Das Gerät darf nicht in den Hausmüll rausgeworfen werden!!

(FR)FRANÇAIS

CONDITIONS DE SÉCURITÉ INSTRUCTIONS IMPORTANTES SUR LA SÉCURITÉ D'UTILISATION VEUILLEZ LIRE ATTENTIVEMENT ET CONSERVER POUR RÉFÉRENCE FUTURE

Les conditions de garantie sont différentes si l'appareil est utilisé à des fins commerciales.

1. Avant d'utiliser le produit, veuillez lire attentivement et toujours respecter les instructions suivantes. Le fabricant n'est pas responsable des dommages dus à une mauvaise utilisation.
2. L'appareil est destiné à un usage domestique uniquement. N'utilisez pas le produit à des fins incompatibles avec son application.
3. La tension applicable est de 220-240V, ~50/60Hz. Pour des raisons de sécurité, il n'est pas approprié de connecter plusieurs appareils à une seule prise de courant.
4. Veuillez être prudent lorsque vous utilisez autour des enfants. Ne laissez pas les enfants jouer avec le produit. Ne laissez pas des enfants ou des personnes qui ne connaissent pas l'appareil l'utiliser sans surveillance.
5. **AVERTISSEMENT :** Cet appareil peut être utilisé par des enfants de plus de 8 ans et des personnes ayant des capacités physiques, sensorielles ou mentales réduites, ou des personnes sans expérience ou connaissance de l'appareil, uniquement sous la supervision d'une personne responsable de leur sécurité, ou s'ils ont reçu des instructions sur l'utilisation sûre de l'appareil et sont conscients des dangers associés à son fonctionnement. Les enfants ne doivent pas jouer avec l'appareil. Le nettoyage et l'entretien de l'appareil ne doivent pas être effectués par des enfants, sauf s'ils ont plus de 8 ans et que ces activités sont effectuées sous surveillance.
6. Une fois que vous avez fini d'utiliser le produit, n'oubliez jamais de retirer délicatement

la fiche de la prise de courant en tenant la prise avec votre main. Ne tirez jamais sur le câble d'alimentation !!!

7. Ne mettez jamais le câble d'alimentation, la fiche ou l'ensemble de l'appareil dans l'eau. N'exposez jamais le produit aux conditions atmosphériques telles que la lumière directe du soleil ou la pluie, etc. Ne jamais utiliser le produit dans des conditions humides (salles de bain, cabanes).

8. Vérifiez périodiquement l'état du câble d'alimentation. Si le câble d'alimentation est endommagé, le produit doit être remis à un centre de service professionnel pour être remplacé afin d'éviter les situations dangereuses.

9. N'utilisez jamais le produit avec un câble d'alimentation endommagé ou s'il est tombé ou endommagé de toute autre manière ou s'il ne fonctionne pas correctement.

10. N'essayez pas de réparer vous-même le produit défectueux car cela peut entraîner un choc électrique. Confiez toujours l'appareil endommagé à un centre de service professionnel afin de le réparer. Toutes les réparations ne peuvent être effectuées que par des professionnels du service. La réparation qui a été effectuée de manière incorrecte peut entraîner des situations dangereuses pour l'utilisateur.

11. Ne jamais utiliser le produit à proximité de combustibles.

12. Ne laissez jamais le produit connecté à la source d'alimentation sans surveillance. Même lorsque l'utilisation est interrompue pendant une courte période, éteignez-le du réseau, débranchez l'alimentation.

13. Afin de fournir une protection supplémentaire, il est recommandé d'installer un dispositif de courant résiduel (RCD) dans le circuit d'alimentation, avec un courant résiduel nominal ne dépassant pas 30 mA. Contactez un électricien professionnel à ce sujet.

14. Si vous utilisez l'appareil dans la salle de bain après utilisation, débranchez la fiche d'alimentation de la prise de courant, car la proximité de l'eau présente un risque, même si l'appareil est éteint.

15. Ne laissez pas l'appareil se mouiller. Si l'appareil tombe dans l'eau, débranchez immédiatement la fiche d'alimentation de la prise de courant. Si l'appareil est sous tension, ne mettez pas les mains dans l'eau. Faites vérifier l'appareil par un électricien qualifié avant de le réutiliser.

16. Ne touchez pas l'appareil avec les mains mouillées.

17. L'appareil doit être éteint après chaque utilisation.

18. Ne laissez pas l'appareil sans surveillance lorsqu'il est branché.

19. Gardez l'appareil hors de portée des enfants. L'utilisation des appareils par des enfants doit être supervisée par des adultes.

20. Le cordon d'alimentation ne doit pas toucher les parties chaudes de l'appareil et ne doit pas être placé à proximité d'autres sources de chaleur.

21. N'enroulez pas de câble électrique autour de l'appareil.

22. N'utilisez pas l'appareil dans le bain.

23. N'enlevez pas la poussière ou les corps étrangers de l'intérieur de l'appareil à l'aide

d'objets pointus.

24. Ne pas utiliser à l'extérieur ou là où des aérosols sont utilisés ou là où de l'oxygène est administré.

25. Ne couvrez pas l'appareil, cela pourrait provoquer une accumulation de chaleur à l'intérieur et cela pourrait causer des dommages ou un incendie.

26. Les laques pour cheveux contiennent des matières inflammables. Ne les appliquez pas pendant l'utilisation de l'appareil.

27. N'utilisez pas l'appareil sur des personnes qui dorment.

28. Pendant le fonctionnement, ne placez pas l'appareil sur une surface humide ou sur une surface sensible à la chaleur et aux températures élevées.

29. Après utilisation, éteignez et débranchez l'appareil. Attendez que l'appareil refroidisse avant de le ranger.

30. Les éléments chauffants atteignent des températures élevées pendant le fonctionnement. Ne touchez pas les parties chaudes de l'appareil à mains nues et ne le laissez pas entrer en contact avec le cuir chevelu, car cela pourrait provoquer des brûlures.

31. L'appareil n'est pas destiné à être utilisé avec des minuteries externes ou un système de télécommande séparé.

32. AVERTISSEMENT N'utilisez pas cet appareil à proximité de baignoires, de douches, de piscines ou de plans d'eau similaires.

33. AVERTISSEMENT : N'utilisez pas cet appareil près de l'eau.



DESCRIPTION DE L'APPAREIL

- | | |
|------------------------|--|
| 1. Bouton marche/arrêt | 2. Boutons de réglage de la température +/- 150°C - 170 °C ... - 230°C |
| 3. Poignées | 4. Indicateur de température : diodes LED |
| 5. Verrouiller | 6. Assiettes |

UTILISATION DE L'APPAREIL

Pour obtenir les meilleurs résultats de lissage des cheveux, utilisez un appareil sur cheveux lavés, brossés et secs. Pour éviter d'endommager les cheveux, assurez-vous d'utiliser le bon réglage de température pour votre type de cheveux.

1. Avant de démarrer l'appareil, le cordon d'alimentation doit être entièrement déroulé.
 2. Insérez la fiche dans la prise de courant.
 3. Appuyez sur le bouton Marche/Arrêt (1) jusqu'à ce que le fer à lisser s'allume et que les diodes LED s'allument.
 4. Réglez la température à l'aide des boutons de température (2). Pendant le temps de chauffage, les diodes LED commenceront à clignoter jusqu'à ce que la température souhaitée soit atteinte. Les diodes s'arrêteront de clignoter lorsque le produit sera prêt à l'emploi.
 5. En partant du haut de la tête, choisissez une petite mèche de cheveux, lissez-la et peignez-la.
 6. Placez-le ensuite entre les plaques (7)
 7. Éloignez-vous lentement dans la direction allant des racines aux pointes des cheveux.
- REMARQUE : L'appareil est chaud pendant le fonctionnement. Ne touchez pas les plaques au cuir chevelu ou aux mains.
8. Répétez avec la mèche suivante jusqu'à ce que toutes les bandes de cheveux soient étirées.
 9. Attendez que les cheveux refroidissent et peignez-les.
 10. Une fois le travail terminé, éteignez le lisseur. Appuyez sur le bouton Marche/Arrêt (1) et maintenez-le enfoncé pendant environ 3 secondes jusqu'à ce que les diodes LED s'éteignent. Débranchez ensuite le cordon d'alimentation de la prise.

ARRÊT AUTOMATIQUE DE SÉCURITÉ

Après environ 40 minutes, l'appareil s'éteindra automatiquement. Pour réactiver l'appareil, appuyez sur le bouton Marche/Arrêt (1).

VERROUILLAGE DE CHARNIÈRE

Ce dispositif dispose d'un verrou de fermeture (5) pour faciliter son rangement. Pour verrouiller le fer à lisser, il suffit de serrer les poignées (3) ensemble et de pousser le verrou (5) en position verrouillée. Pour déverrouiller, basculez le verrou (5) en position

déverrouillée.

REMARQUE : Ne chauffez pas l'appareil en position verrouillée.

NETTOYAGE

1. Avant de nettoyer, retirez la fiche de la prise et attendez que le fer à lisser refroidisse.
2. Le fer à lisser doit être nettoyé avec un chiffon humide. Ne pas plonger dans l'eau ou d'autres liquides.
3. N'enroulez pas le câble d'alimentation sur l'appareil.

DONNÉES TECHNIQUES

Tension : 220-240V ~ 50/60Hz

Puissance : 50W

Puissance MAX : 300W



Respect de l'environnement. Nous vous prions de bien vouloir trier les emballages en carton ainsi que les sachets plastiques (en polyéthylène). L'appareil usagé ne doit pas être jeté à la poubelle mais remis au point de collecte prévu à cet effet car il contient des éléments pouvant être nocifs pour l'environnement. L'appareil électrique doit être remis de manière à limiter au maximum une éventuelle utilisation ultérieure. Si l'appareil contient des piles, il faut les retirer et les remettre à un autre point de collecte.

Ne pas jeter l'appareil dans une poubelle de déchets ménagers !!!

(ES) ESPAÑOL

CONDICIONES DE SEGURIDAD INSTRUCCIONES IMPORTANTES SOBRE SEGURIDAD DE USO LEA DETENIDAMENTE Y GUARDE PARA FUTURAS CONSULTAS

Las condiciones de la garantía son diferentes si el dispositivo se utiliza con fines comerciales.

1. Antes de usar el producto, lea atentamente y cumpla siempre las siguientes instrucciones. El fabricante no se hace responsable de los daños debidos a un mal uso.
2. El aparato está diseñado para uso doméstico únicamente. No utilice el producto para ningún propósito que no sea compatible con su aplicación.
3. El voltaje aplicable es 220-240 V, ~ 50 / 60Hz. Por razones de seguridad, no es apropiado conectar varios dispositivos a una toma de corriente.
4. Tenga cuidado al usarlo con niños. No deje que los niños jueguen con el producto. No permita que los niños o personas que no conozcan el dispositivo lo utilicen sin supervisión.

ADVERTENCIA: Este dispositivo puede ser utilizado por niños mayores de 8 años y personas con capacidades físicas, sensoriales o mentales reducidas, o personas sin experiencia o conocimiento del dispositivo, solo bajo la supervisión de una persona responsable de su seguridad, o si fueron instruidos sobre el uso seguro del dispositivo y son conscientes de los peligros asociados con su funcionamiento. Los niños no deben jugar con el dispositivo. La limpieza y el mantenimiento del dispositivo no deben ser realizados por niños, a menos que sean mayores de 8 años y estas actividades se realicen bajo supervisión.

6. Una vez que haya terminado de usar el producto, recuerde siempre quitar suavemente el enchufe del tomacorriente sosteniendo el tomacorriente con la mano. ¡Nunca tire del cable de alimentación!
7. Nunca coloque el cable de alimentación, el enchufe o todo el dispositivo en el agua. Nunca exponga el producto a las condiciones atmosféricas tales como luz solar directa o

lluvia, etc. Nunca use el producto en condiciones húmedas (baños, cabañas).

8. Compruebe periódicamente el estado del cable de alimentación. Si el cable de alimentación está dañado, el producto debe llevarse a un lugar de servicio profesional para ser reemplazado a fin de evitar situaciones peligrosas.

9. Nunca utilice el producto con un cable de alimentación dañado o si se ha caído o dañado de alguna otra manera o si no funciona correctamente.

10. No intente reparar el producto defectuoso usted mismo porque puede provocar una descarga eléctrica. Lleve siempre el dispositivo dañado a un lugar de servicio profesional para repararlo. Todas las reparaciones pueden ser realizadas únicamente por profesionales de servicio. La reparación que se realizó incorrectamente puede causar situaciones peligrosas para el usuario.

11. Nunca use el producto cerca de combustibles.

12. Nunca deje el producto conectado a la fuente de alimentación sin supervisión. Incluso cuando el uso se interrumpe por un corto tiempo, apáguelo de la red, desenchufe la alimentación.

13. Para proporcionar protección adicional, se recomienda instalar un dispositivo de corriente residual (RCD) en el circuito de alimentación, con una clasificación de corriente residual no superior a 30 mA. Comuníquese con un electricista profesional en este asunto.

14. Si usa el dispositivo en el baño después de su uso, desconecte el enchufe de la toma de corriente, ya que la proximidad del agua presenta un riesgo, incluso si el dispositivo está apagado.

15. No permita que el dispositivo se moje. Si el dispositivo cae al agua, retire inmediatamente el enchufe de la toma de corriente. Si el dispositivo está encendido, no meta las manos en el agua. Haga que un electricista calificado revise el dispositivo antes de volver a usarlo.

16. No toque el dispositivo con las manos mojadas.

17. El dispositivo debe apagarse después de cada uso.

18. No deje el dispositivo desatendido cuando esté enchufado.

19. Mantenga el dispositivo fuera del alcance de los niños. El uso de los dispositivos por parte de niños debe ser supervisado por adultos.

20. El cable de alimentación no debe tocar las partes calientes del dispositivo y no debe ubicarse cerca de otras fuentes de calor.

21. No enrolle el cable eléctrico alrededor del dispositivo.

22. No utilice el aparato en el baño.

23. No elimine el polvo ni los cuerpos extraños del interior del dispositivo con objetos afilados.

24. No lo use al aire libre o donde se estén usando aerosoles o donde se esté administrando oxígeno.

25. No cubra el aparato, podría provocar la acumulación de calor en su interior y podría

provocar daños o incendios.

26. Los aerosoles para el cabello contienen materiales inflamables. No los aplique mientras usa el dispositivo.

27. No utilice el dispositivo en personas que estén durmiendo.

28. Durante el funcionamiento, no coloque el dispositivo sobre una superficie mojada o sobre una superficie sensible al calor y las altas temperaturas.

29. Después de su uso, apague y desenchufe la unidad. Espere hasta que el dispositivo se enfríe antes de guardarlo.

30. Los elementos calefactores alcanzan altas temperaturas durante el funcionamiento. No toque las partes calientes del dispositivo con las manos desnudas y no permita que entre en contacto con el cuero cabelludo, ya que esto puede causar quemaduras.

31. El dispositivo no está diseñado para funcionar con temporizadores externos o un sistema de control remoto independiente.

32. **ADVERTENCIA** No utilice este dispositivo cerca de bañeras, duchas, piscinas o masas de agua similares.

33. **ADVERTENCIA:** No utilice este dispositivo cerca del agua.



DESCRIPCIÓN DEL DISPOSITIVO

- | | |
|---------------------------------|--|
| 1. Botón de encendido / apagado | 2. Ajuste de temperatura +/- botones 150°C - 170 °C... - 230°C |
| 3. Asas | 4. Indicador de temperatura: diodos LED |
| 5. Bloquear | 6. Platos |

USO DEL DISPOSITIVO

Para lograr los mejores resultados en el alisado del cabello, utilice un aparato sobre el cabello lavado, cepillado y seco. Para evitar daños en el cabello, asegúrese de usar el ajuste de temperatura correcto para su tipo de cabello.

1. Antes de encender el dispositivo, el cable de alimentación debe estar completamente desenrollado.
2. Inserte el enchufe en la toma de corriente.
3. Pulse el botón de encendido/apagado (1) hasta que la plancha de pelo se encienda y los diodos LED se iluminen.
4. Ajuste la temperatura con los botones de temperatura (2). Durante el tiempo de calentamiento, los diodos LED comenzarán a parpadear hasta alcanzar la temperatura deseada. Los diodos dejarán de parpadear cuando el producto esté listo para usarse.
5. Comenzando desde la parte superior de la cabeza, elija un pequeño mechón de cabello y alíselo y péinalo.
6. Luego póngalo entre las placas (7)
7. Aléjese lentamente en la dirección desde las raíces hasta las puntas del cabello.

NOTA: El dispositivo está caliente durante el funcionamiento. No toque las placas con el cuero cabelludo o las manos.

8. Repita con el siguiente mechón hasta que todas las bandas para el cabello estén estiradas.
9. Espere a que el cabello se enfríe y péinalo.
10. Después de terminar el trabajo, apague la plancha. Presione el botón de encendido/apagado (1) y manténgalo presionado durante unos 3 segundos hasta que los diodos LED se apaguen. Luego desconecte el cable de alimentación del tomacorriente.

APAGADO AUTOMÁTICO DE SEGURIDAD

Después de aproximadamente 40 minutos, el dispositivo se apagará automáticamente. Para reactivar el dispositivo, presione el botón de Encendido / Apagado (1).

BLOQUEO DE BISAGRA

Este dispositivo tiene un candado de cierre (5) para facilitar su almacenamiento. Para bloquear la plancha de pelo, simplemente apriete las manijas (3) juntas y empuje el bloqueo (5) a la posición bloqueada. Para desbloquear, cambie el bloqueo (5) a la posición de desbloqueo.

NOTA: No caliente el dispositivo en la posición bloqueada.

LIMPIEZA

1. Antes de limpiar, retire el enchufe del enchufe y espere hasta que la plancha de pelo se enfríe.

2. La plancha de pelo debe limpiarse con un paño húmedo. No lo sumerja en agua u otros líquidos.
3. No enrolle el cable de alimentación sobre el dispositivo.

DATOS TÉCNICOS

Voltaje: 220-240V ~ 50 / 60Hz

Potencia: 50W

Potencia máxima: 300 W



Preocupación por el medio ambiente. Por favor, lleva las cajas de cartón a un sitio de reciclaje. Las bolsas de polietileno se deben tirar al cubo de la basura amarillo (para envases). El equipo gastado debe ser entregado en el punto de almacenamiento adecuado, porque las piezas que constituyen el equipo pueden suponer un peligro para el medio ambiente. Debes entregar el equipo Hay que devolver el equipo eléctrico con el fin de evitar su reutilización. Si en el equipo se encuentran pilas, hay que sacarlas y entregar por separado, en un punto de almacenamiento adecuado. No tires el equipo al contenedor para residuos urbanos!!

(PT) PORTUGUÊS

CONDIÇÕES DE SEGURANÇA INSTRUÇÕES IMPORTANTES SOBRE SEGURANÇA DE USO, LEIA COM ATENÇÃO E MANTENHA PARA REFERÊNCIA FUTURA

As condições de garantia são diferentes, se o dispositivo for usado para fins comerciais.

1. Antes de usar o produto, leia com atenção e sempre siga as instruções a seguir. O fabricante não é responsável por quaisquer danos devidos a qualquer uso indevido.
2. O aparelho destina-se apenas a uso doméstico. Não use o produto para nenhuma finalidade que não seja compatível com sua aplicação.
3. A tensão aplicável é 220-240V, ~ 50 / 60Hz. Por motivos de segurança, não é apropriado conectar vários dispositivos a uma tomada elétrica.
4. Por favor, tenha cuidado ao usar perto de crianças. Não deixe as crianças brincarem com o produto. Não deixe que crianças ou pessoas que não conheçam o dispositivo o utilizem sem supervisão.
5. AVISO: Este dispositivo pode ser usado por crianças com mais de 8 anos de idade e pessoas com capacidades físicas, sensoriais ou mentais reduzidas, ou pessoas sem experiência ou conhecimento do dispositivo, apenas sob a supervisão de uma pessoa responsável por sua segurança, ou se foram instruídos sobre o uso seguro do dispositivo e estão cientes dos perigos associados ao seu funcionamento. As crianças não devem brincar com o dispositivo. A limpeza e a manutenção do aparelho não devem ser realizadas por crianças, a menos que tenham mais de 8 anos e essas atividades sejam realizadas sob supervisão.
6. Após terminar de usar o produto, lembre-se sempre de remover com cuidado o plugue da tomada, segurando-a com a mão. Nunca puxe o cabo de alimentação !!!
7. Nunca coloque o cabo de alimentação, a ficha ou todo o dispositivo na água. Nunca exponha o produto às condições atmosféricas, como luz solar direta ou chuva, etc. Nunca use o produto em ambientes úmidos (banheiros, cabines).
8. Verifique periodicamente a condição do cabo de alimentação. Se o cabo de alimentação estiver danificado, o produto deve ser encaminhado a um local de serviço profissional para ser substituído, a fim de evitar situações perigosas.
9. Nunca use o produto com um cabo de alimentação danificado ou se ele caiu ou foi danificado de qualquer outra forma ou se não funcionar corretamente.
10. Não tente consertar o produto defeituoso por conta própria, pois isso pode causar

- choque elétrico. Sempre leve o dispositivo danificado a um local de serviço profissional para repará-lo. Todos os reparos podem ser feitos apenas por profissionais de serviço. O reparo que foi feito incorretamente pode causar situações perigosas para o usuário.
11. Nunca use o produto próximo a combustíveis.
 12. Nunca deixe o produto conectado à fonte de alimentação sem supervisão. Mesmo quando o uso for interrompido por um curto período de tempo, desligue-o da rede e desconecte o cabo de alimentação.
 13. Para fornecer proteção adicional, é recomendado instalar um dispositivo de corrente residual (RCD) no circuito de alimentação, com corrente residual nominal não superior a 30 mA. Entre em contato com um eletricista profissional a esse respeito.
 14. Se usar o dispositivo no banheiro após o uso, remova o plugue da tomada, pois a proximidade da água representa risco, mesmo se o dispositivo estiver desligado.
 15. Não permita que o dispositivo molhe. Se o dispositivo cair na água, remova imediatamente o plugue da tomada. Se o dispositivo estiver ligado, não coloque as mãos na água. Faça com que o dispositivo seja verificado por um eletricista qualificado antes de usá-lo novamente.
 16. Não toque no dispositivo com as mãos molhadas.
 17. O dispositivo deve ser desligado após cada uso.
 18. Não deixe o dispositivo sem supervisão quando conectado.
 19. Mantenha o aparelho fora do alcance de crianças. O uso dos dispositivos por crianças deve ser supervisionado por adultos.
 20. O cabo de alimentação não deve tocar nas partes quentes do dispositivo e não deve ser localizado próximo a outras fontes de calor.
 21. Não enrole o cabo elétrico ao redor do dispositivo.
 22. Não use o aparelho na banheira.
 23. Não remova poeira ou corpos estranhos de dentro do dispositivo usando objetos pontiagudos.
 24. Não use ao ar livre ou onde aerossóis estão sendo usados ou onde oxigênio está sendo administrado.
 25. Não cubra o aparelho, isso pode causar o acúmulo de calor em seu interior e causar danos ou incêndio.
 26. Lacas para cabelo contêm materiais inflamáveis. Não os aplique durante o uso do dispositivo.
 27. Não use o dispositivo em pessoas dormindo.
 28. Durante o funcionamento, não coloque o dispositivo sobre uma superfície molhada ou sensível ao calor e a altas temperaturas.
 29. Após o uso, desligue e desconecte a unidade. Aguarde até que o dispositivo esfrie antes de armazenar.
 30. Os elementos de aquecimento atingem altas temperaturas durante a operação. Não toque nas partes quentes do dispositivo com as mãos desprotegidas e não permita que entre em contato com o couro cabeludo, pois isso pode causar queimaduras.

31. O dispositivo não se destina a ser operado com temporizadores externos ou um sistema de controle remoto separado.

32. AVISO Não use este dispositivo perto de banheiras, chuveiros, piscinas ou corpos d'água semelhantes.

33. AVISO: Não use este dispositivo próximo à água.



DESCRIÇÃO DO DISPOSITIVO

- | | |
|-------------------------|--|
| 1. Botão liga / desliga | 2. Configuração de temperatura +/- botões 150°C - 170 °C ... - 230°C |
| 3. Alças | 4. Indicador de temperatura: diodos LED |
| 5. Bloquear | 6. Pratos |

USANDO O DISPOSITIVO

Para obter os melhores resultados no alisamento do cabelo, use um dispositivo em cabelos lavados, escovados e secos. Para evitar danos ao cabelo, certifique-se de usar a configuração de temperatura correta para o seu tipo de cabelo.

1. Antes de iniciar o dispositivo, o cabo de alimentação deve ser totalmente desenrolado.
2. Insira o plugue na tomada.
3. Pressione o botão Ligar/Desligar (1) até que o alisador de cabelo ligue e os diodos LED acendam.
4. Ajuste a temperatura usando os botões de temperatura (2). Durante o tempo de aquecimento, os diodos LED começarão a piscar até que a temperatura desejada seja atingida. Os diodos pararão de piscar quando o produto estiver pronto para uso.
5. Começando pelo topo da cabeça, escolha uma pequena mecha de cabelo e alise-a e penteie.
6. Em seguida, coloque-o entre as placas (7)
7. Afaste-se lentamente na direção das raízes para as pontas do cabelo.

NOTA: O dispositivo está quente durante a operação. Não toque as placas no couro cabeludo ou nas mãos.

8. Repita com a próxima mecha até que todas as faixas de cabelo estejam esticadas.
9. Aguarde até que os cabelos esfriem e penteie-os.
10. Depois de terminar o trabalho, desligue a chapinha. Pressione o botão Ligar/Desligar (1) e mantenha-o pressionado por cerca de 3 segundos até que os diodos LED se apaguem. Em seguida, desconecte o cabo de alimentação da tomada.

DESLIGAMENTO AUTOMÁTICO DE SEGURANÇA

Após aproximadamente 40 minutos, o dispositivo desligará automaticamente. Para reativar o dispositivo, pressione o botão Liga / Desliga (1).

BLOQUEIO DE DOBRADIÇA

Este dispositivo possui uma trava de fechamento (5) para facilitar o armazenamento. Para travar o alisador de cabelo, basta apertar as alças (3) e empurrar a trava (5) para a posição travada. Para destravar, mude a trava (5) para a posição destravar.

NOTA: Não aqueça o dispositivo na posição travada.

LIMPEZA

1. Antes de limpar, remova o plugue da tomada e espere até que a chapinha esfrie.
2. O alisador de cabelo deve ser limpo com um pano úmido. Não mergulhe em água ou outros líquidos.
3. Não enrole o cabo de alimentação sobre o dispositivo.

DADOS TÉCNICOS

Tensão: 220-240V ~ 50 / 60Hz

Potência: 50W

Potência máxima: 300W



Proteção do meio ambiente. Rogamos, os embalagens de cartão destinem-se para papéis velhos. Os sacos de polietileno (PE) devem-se colocar em contenedores para material plástico. O dispositivo usado deve-se levar a um ponto de armazenamento adequado porque os componentes perigosos que ficam dentro do dispositivo podem ser perigosos para o meio ambiente. O dispositivo elétrico deve-se entregar de modo que se reduza a sua nova utilização e uso. Se no dispositivo há pilhas, devem-se tirar e levar a um ponto de armazenamento em separado. Não colocar o dispositivo em contenedores para resíduos municipais!!

(LT) LIETUVIŲ

SAUGOS SAĽYGOS SVARBIOS NAUDOJIMO SAUGUMO INSTRUKCIJOS ATSARGIAI
SKAITYKITE IR APSAUGOTI ATEITIS

Garantijos saļygos skiriasi, jei prietaisas naudojamas komerciniai tikslais.

1. Prieš naudodami gaminį, atidžiai perskaitykite ir visada laikykitės toliau pateiktų nurodymų. Gamintojas neatsako už žalą, atsiradusią dėl netinkamo naudojimo.
2. Prietaisas skirtas tik buitiniam naudojimui. Nenaudokite gaminio jokiais tikslais, kurie nesuderinami su jo taikymu.
3. Taikoma įtampa yra 220-240 V, ~ 50/60Hz. Saugumo sumetimais netinka prijungti kelis įrenginius prie vieno maitinimo lizdo.
4. Būkite atsargūs, kai naudojate aplink vaikus. Neleiskite vaikams žaisti su gaminiu. Neleiskite vaikams ar žmonėms, kurie nepažįsta prietaiso, juo naudotis be priežiūros.
5. ĮSPĖJIMAS: šį prietaisą gali naudoti vyresni nei 8 metų vaikai ir asmenys, turintys ribotų fizinių, jutiminių ar protinių galimybių, arba asmenys, neturintys patirties ar žinių apie prietaisą, tik prižiūrimi už jų saugumą atsakingo asmens, arba jei jie buvo instruktuoti saugaus prietaiso naudojimo ir žino apie pavojus, susijusius su jo veikimu. Vaikai neturėtų žaisti su prietaisu. Prietaiso valymo ir priežiūros neturėtų atlikti vaikai, nebent jie yra vyresni nei 8 metų ir ši veikla atliekama prižiūrint.
6. Baigę naudoti gaminį visada nepamirškite švelniai ištraukti kištuko iš elektros lizdo ranka laikydami lizdą. Niekada netraukite maitinimo laido !!!
7. Niekada nemeskite maitinimo laido, kištuko ar viso prietaiso į vandenį. Niekada nelaikykite gaminio atmosferos sąlygose, tokiose kaip tiesioginiai saulės spinduliai ar lietus ir pan. Niekada nenaudokite gaminio drėgnomis sąlygomis (vonios kambariuose, nameliuose).
8. Periodiškai patikrinkite maitinimo kabelio būklę. Jei pažeistas maitinimo kabelis, gaminys turi būti perkeltas į profesionalų aptarnavimo vietą, kad būtų pakeista, kad būtų išvengta pavojingų situacijų.
9. Niekada nenaudokite gaminio su pažeistu maitinimo kabeliu, jei jis nukrito ar buvo pažeistas kitu būdu arba jei jis netinkamai veikia.
10. Nebandykite patys taisyti sugedusio gaminio, nes tai gali sukelti elektros šoką. Visada pasukite sugadintą prietaisą į profesionalų aptarnavimo vietą, kad galėtumėte jį pataisyti. Visus remonto darbus gali atlikti tik serviso specialistai. Neteisingai atliktas remontas gali sukelti pavojingų situacijų vartotojui.
11. Niekada nenaudokite gaminio šalia degių medžiagų.
12. Niekada nepalikite gaminio prijungto prie maitinimo šaltinio be priežiūros. Net jei trumpam nutraukiamas naudojimas, išjunkite jį iš tinklo, atjunkite maitinimą.
13. Siekiant užtikrinti papildomą apsaugą, maitinimo grandinėje rekomenduojama sumontuoti liekamosios srovės įtaisą (RCD), kurio likutinė srovė yra ne didesnė kaip 30 mA. Šiuo klausimu kreipkitės į profesionalų elektriką.
14. Jei po naudojimo prietaisą naudosite vonios kambaryje, ištraukite kištuką iš elektros lizdo, nes netoliese esant išjungtam prietaisui kyla pavojus.
15. Neleiskite prietaisui sušlapti. Jei prietaisas patenka į vandenį, nedelsdami ištraukite kištuką iš elektros lizdo. Jei prietaisas maitinamas, neikiškite rankų į vandenį. Prieš vėl naudodami prietaisą, patikrinkite jį kvalifikuotam elektrikui.
16. Nelieskite prietaiso šlapiomis rankomis.
17. Po kiekvieno naudojimo prietaisą reikia išjungti.

18. Nepalikite prietaiso be priežiūros, kai yra prijungtas.
19. Prietaisą laikykite vaikams nepasiekiamoje vietoje. Vaikai, naudojantys prietaisus, turi būti prižiūrimi suaugusiųjų.
20. Maitinimo laidas neturi liesti įkaitusių prietaiso dalių ir būti šalia kitų šilumos šaltinių.
21. Nevyniokite elektros kabelio aplink prietaisą.
22. Nenaudokite prietaiso vonioje.
23. Nenuimkite dulkių ar svetimkūnių iš prietaiso vidaus, naudodami aštrius daiktus.
24. Nenaudoti lauke arba ten, kur naudojami aerosoliai arba kur įvedamas deguonis.
25. Neuždenkite prietaiso, nes jo viduje gali kauptis šiluma ir gali kilti žala ar kilti gaisras.
26. Plaukų lakuose yra degių medžiagų. Nenaudokite jų naudodami prietaisą.
27. Nenaudokite prietaiso žmonėms, kurie miega.
28. Eksploatacijos metu nedėkite prietaiso ant šlapio paviršiaus arba ant karščiui ir aukštai temperatūrai jautrių paviršių.
29. Po naudojimo išjunkite ir atjunkite įrenginį. Prieš laikydami prietaisą, palaukite, kol jis atvės.
30. Šildymo elementai veikimo metu pasiekia aukštą temperatūrą. Nelieskite karštų prietaiso dalių plikomis rankomis ir neleiskite jam liestis su galvos oda, nes tai gali nudeginti.
31. Prietaisas nėra skirtas naudoti su išoriniais laikmačiais ar atskira nuotolinio valdymo sistema.
32. **[SPĖJIMAS]** Nenaudokite šio prietaiso šalia vonios, dušo, baseino ar panašių vandens telkinių.
33. **[SPĖJIMAS: nenaudokite šio prietaiso šalia vandens.**



ĮRENGINIO APRAŠYMAS

- | | |
|--------------------------------|---|
| 1. Įjungimo/išjungimo mygtukas | 2. Temperatūros nustatymas +/- mygtukai 150°C - 170 °C... - 230°C |
| 3. Rankenos | 4. Temperatūros indikatorius: LED diodai |
| 5. Užrakinti | 6. Lėkštės |

PRIETAISO NAUDOJIMAS

Norėdami pasiekti geriausių plaukų tiesinimo rezultatų, naudokite prietaisą ant išplautų, šukuotų ir sausų plaukų. Kad nepažeistumėte plaukų, naudokite tinkamą temperatūros nustatymą pagal jūsų plaukų tipą.

1. Prieš paleidžiant įrenginį, maitinimo laidas turi būti iki galo išvyniotas.
2. Įkiškite kištuką į maitinimo lizdą.
3. Spauskite įjungimo/išjungimo mygtuką (1), kol įsijungs plaukų tiesintuvas ir švies LED diodai.
4. Temperatūros mygtukais (2) sureguliuokite temperatūrą. Įkaitimo metu LED diodai pradės mirksėti, kol bus pasiekta norima temperatūra. Kai gaminys bus paruoštas naudoti, diodai nustos mirksėti.
5. Pradedant nuo viršugalvio išsirinkite nedidelę plaukų sruogelę ir ištiesinkite ją bei suukuokite.
6. Tada idėkite jį tarp plokščių (7)
7. Lėtai pasitraukite nuo šaknų iki plaukų galiukų.

PASTABA: veikimo metu prietaisas įkaista. Nelieskite plokštelių prie galvos odos ar rankų.

8. Kartokite su kita sruoga, kol visos plaukų juostos bus ištemptos.
9. Palaukite, kol plaukai atvės ir iššuokite.
10. Baigę darbą išjunkite tiesintuvą. Paspauskite įjungimo/išjungimo mygtuką (1) ir laikykite jį maždaug 3 sekundes, kol LED diodai išsijungs. Tada ištraukite maitinimo laidą iš lizdo.

AUTOMATINIS SAUGOS IŠJUNGIMAS

Po maždaug 40 minučių prietaisas automatiškai išsijungs. Norėdami iš naujo suaktyvinti įrenginį, paspauskite įjungimo/išjungimo mygtuką (1).

VYROS UŽRAKTAS

Šis prietaiss turi uždarymo užraktą (5), kad būtų lengviau laikyti. Norėdami užfiksuoti plaukų tiesintuvą, tiesiog suspauskite rankenas (3) ir pastumkite fiksatorių (5) į užrakto padėtį. Norėdami atrakinti, perjunkite užraktą (5) į atrakinimo padėtį.

PASTABA: nekaitinkite prietaiso užrakintoje padėtyje.

VALYMAS

1. Prieš valydami, ištraukite kištuką iš lizdo ir palaukite, kol plaukų tiesintuvas atvės.
2. Plaukų tiesintuvą reikia valyti drėgna šluoste. Nepanardinkite į vandenį ar kitus skysčius.
3. Nevyniokite maitinimo kabelio virš prietaiso.

TECHNINIAI DUOMENYS

Įtampa: 220-240V ~ 50/60Hz

Galia: 50W

MAX Galia: 300W



Rūpinantis aplinka. Kartono pakuotes atiduoti į makulatūrą. Polietileno (PE) maišelius mesti į plastikui skirtą konteinerį. Susidėvėjusį prietaisą atiduoti į atitinkamą atliekų surinkimo vietą, nes prietaise esančios pavojingos medžiagos gali kelti grėsmę aplinkai. Elektrinį prietaisą atiduoti tokį, kad nebūtų galima jo pakartotinai naudoti ir panaudoti. Jeigu prietaise yra baterijos, būtina jas išimti ir atskirai atiduoti į atliekų surinkimo vietą. Nemesti prietaiso į buitinių atliekų konteinerį!

(LV) LATVIEŠŪ

DROŠĪBAS NOSACĪJUMI SVARĪGI NORĀDĪJUMI PAR LIETOŠANAS DROŠĪBU, LŪDZU, RŪPĪGI IZLASIET UN SAGLABĀJIET NĀKOTNES ATSAUCEI

Garantijas nosacījumi ir atšķirīgi, ja ierīce tiek izmantota komerciāliem mērķiem.

1. Pirms produkta lietošanas, lūdzu, rūpīgi izlasiet un vienmēr ievērojiet tālāk sniegtos norādījumus. Ražotājs nav atbildīgs par jebkādiem bojājumiem, kas radušies nepareizas lietošanas dēļ.
2. Ierīce ir paredzēta tikai lietošanai mājās. Nelietojiet izstrādājumu jebkādiem mērķiem, kas nav saderīgi ar tā pielietojumu.
3. Piemērojamais spriegums ir 220-240V, ~ 50/60Hz. Drošības apsvērumu dēļ nav pareizi savienot vairākas ierīces vienā kontaktligzdā.
4. Lūdzu, esiet piesardzīgs, lietojot kopā ar bērniem. Neļaujiet bērniem spēlēties ar izstrādājumu. Neļaujiet bērniem vai cilvēkiem, kuri nepazīst ierīci, to izmantot bez uzraudzības.
5. BRĪDINĀJUMS: Šo ierīci drīkst izmantot bērni, kas vecāki par 8 gadiem, un personas ar ierobežotām fiziskām, maņu vai garīgām spējām, vai personas, kurām nav pieredzes vai zināšanas par šo ierīci, tikai tās personas uzraudzībā, vai ja viņi ir instruēti par ierīces drošu lietošanu un apzinās ar tās darbību saistītos draudus. Bērni nedrīkst spēlēties ar ierīci. Ierīces tīrīšanu un apkopi nedrīkst veikt bērni, ja vien viņi nav vecāki par 8 gadiem un šīs darbības tiek veiktas uzraudzībā.
6. Kad esat pabeidzis produkta lietošanu, vienmēr atcerieties, ka ar roku uzmanīgi izņemiet kontaktdakšu no kontaktligzdas. Nekad nevelciet barošanas kabeli !!!
7. Nekad nelieciet strāvas kabeli, kontaktdakšu vai visu ierīci ūdenī. Nekad nepakļaujiet izstrādājumu atmosfēras apstākļiem, piemēram, tiešai saules gaismai vai lietum utt. Nekad neizmantojiet izstrādājumu mitros apstākļos (vannas istabās, kajītēs).
8. Periodiski pārbaudiet strāvas kabeļa stāvokli. Ja strāvas kabelis ir bojāts, produkts jānogādā profesionālā servisa vietā, lai to nomainītu, lai izvairītos no bīstamām

situācijām.

9. Nekad neizmantojiet izstrādājumu ar bojātu strāvas vadu, ja tas ir nokritis vai citādi bojāts vai ja tas nedarbojas pareizi.
10. Nemēģiniet pats labot bojāto produktu, jo tas var izraisīt elektriskās strāvas triecienu. Vienmēr nogādājiet bojāto ierīci profesionālā servisa vietā, lai to salabotu. Visus remontdarbus var veikt tikai servisa speciālisti. Nepareizi veikts remonts var radīt bīstamas situācijas lietotājam.
11. Nekad neizmantojiet produktu degošu vielu tuvumā.
12. Nekad neatstājiet izstrādājumu pieslēgtu strāvas avotam bez uzraudzības. Pat tad, ja lietošana īslaicīgi tiek pārtraukta, izslēdziet to no tīkla, atvienojiet strāvas padevi.
13. Lai nodrošinātu papildu aizsardzību, ieteicams strāvas ķēdē uzstādīt atlikušās strāvas ierīci (RCD), ar atlikušo strāvu ne vairāk kā 30 mA. Sazinieties ar profesionālu elektriķi šajā jautājumā.
14. Ja pēc lietošanas ierīci izmantojat vannas istabā, izņemiet kontaktdakšu no kontaktligzdas, jo ūdens tuvums rada risku pat tad, ja ierīce ir izslēgta.
15. Neļaujiet ierīcei mitināties. Ja ierīce nokrīt ūdenī, nekavējoties izņemiet kontaktdakšu no kontaktligzdas. Ja ierīcei ir strāvas padeve, nelieciet rokas ūdenī. Pirms atkārtotas lietošanas pārbaudiet ierīci kvalificētam elektriķim.
16. Nepieskarieties ierīcei ar mitrām rokām.
17. Pēc katras lietošanas reizes ierīce ir jāizslēdz.
18. Neatstājiet ierīci bez uzraudzības, kad tā ir pievienota.
19. Glabājiet ierīci bērniem nepieejamā vietā. Ierīču lietošana bērniem ir jāuzrauga pieaugušajiem.
20. Strāvas vads nedrīkst pieskarties karstām ierīces daļām, un tas nedrīkst atrasties citu siltuma avotu tuvumā.
21. Aptiniet elektrisko kabeli ap ierīci.
22. Nelietojiet ierīci vannā.
23. Neizņemiet putekļus vai svešķermeņus no ierīces iekšpuses, izmantojot asus priekšmetus.
24. Nelietot ārpus telpām vai vietās, kur tiek izmantoti aerosoli vai kur tiek ievadīts skābeklis.
25. Neaizsedziet ierīci, jo tā iekšpusē var uzkrāties siltums un tas var izraisīt bojājumus vai ugunsgrēku.
26. Matu lakas satur uzliesmojošus materiālus. Nelietojiet tos ierīces lietošanas laikā.
27. Nelietojiet ierīci cilvēkiem, kuri guļ.
28. Darbības laikā nelieciet ierīci uz mitras virsmas vai uz virsmas, kas ir jutīga pret karstumu un augstu temperatūru.
29. Pēc lietošanas izslēdziet un atvienojiet ierīci. Pirms uzglabāšanas pagaidiet, līdz ierīce atdziest.
30. Sildelementi darbības laikā sasniedz augstu temperatūru. Nepieskarieties karstām ierīces daļām ar kailām rokām un neļaujiet tai saskarties ar galvas ādu, jo tas var izraisīt

apdegumus.

31. Ierīce nav paredzēta darbināšanai ar ārējiem taimeriem vai atsevišķu tālvadības sistēmu.

32. BRĪDINĀJUMS Neizmantojiet šo ierīci vannu, dušu, peldbaseinu vai līdzīgu ūdenstilpņu tuvumā.



33. BRĪDINĀJUMS: Neizmantojiet šo ierīci ūdens tuvumā.

IERĪCES APRAKSTS

- | | |
|---------------------------------|---|
| 1. Ieslēgšanas/izslēgšanas poga | 2. Temperatūras iestatīšana +/- pogas 150°C - 170 °C... - 230°C |
| 3. Rokturi | 4. Temperatūras indikators: LED diodes |
| 5. Slēdzene | 6. Plāksnes |

IERĪCES IZMANTOŠANA

Lai sasniegtu vislabākos rezultātus matu taisnošanā, izmantojiet ierīci izmazgātiem, iztīrītiem un sausiem matiem. Lai novērstu matu bojājumus, noteikti izmantojiet savam matu tipam atbilstošu temperatūras iestatījumu.

1. Pirms ierīces iedarbināšanas strāvas vads ir pilnībā jāatritina.
 2. Ievietojiet kontaktdakšu strāvas kontaktligzdā.
 3. Nospiediet ieslēgšanas/izslēgšanas pogu (1), līdz ieslēdzas matu taisnotājs un iedegas LED diodes.
 4. Noregulējiet temperatūru, izmantojot temperatūras pogas (2). Uzsilšanas laikā LED diodes sāks mirgot, līdz tiek sasniegta vēlamā temperatūra. Diodes pārtrauks mirgot, kad produkts būs gatavs lietošanai.
 5. Sākot no galvas augšdaļas izvēlieties nelielu matu šķipsnu un iztaisojiet to un izķemmējiet.
 6. Pēc tam ievietojiet to starp plāksnēm (7)
 7. Lēnām virzieties prom virzienā no matu saknēm uz galiem.
- PIEZĪME. Darbības laikā ierīce ir karsta. Nepieskarieties plāksnēm galvas ādai vai rokām.
8. Atkārtojiet ar nākamo šķipsnu, līdz visas matu lentas būs izstieptas.
 9. Pagaidiet, līdz mati atdziest, un izķemmējiet tos.
 10. Pēc darba pabeigšanas izslēdziet taisnotāju. Nospiediet ieslēgšanas/izslēgšanas pogu (1) un turiet to apmēram 3 sekundes, līdz LED diodes izslēdzas. Pēc tam atvienojiet strāvas vadu no kontaktlīgaldas.

AUTOMĀTISKĀ DROŠĪBAS IZSLĒGŠANA

Pēc aptuveni 40 minūtēm ierīce automātiski izslēgsies. Lai atkārtoti aktivizētu ierīci, nospiediet ieslēgšanas/izslēgšanas pogu (1).

VIRPES Slēdzene

Šai ierīcei ir aizvēršanas slēdzene (5), lai to būtu vieglāk uzglabāt. Lai nofiksētu matu taisnotāju, vienkārši saspiediet rokturus (3) kopā un pabīdīet fiksatoru (5) fiksētā stāvoklī. Lai atbloķētu, pārslēdziet slēdzeni (5) atbloķēšanas pozīcijā.

PIEZĪME: Nesildiet ierīci bloķētā stāvoklī.

TĪRĪŠANA

1. Pirms tīrīšanas izņemiet kontaktdakšu no kontaktlīgaldas un pagaidiet, līdz matu taisnotājs atdziest.
2. Matu taisnotājs jātīra ar mitru drānu. Neiegremdēt ūdenī vai citos šķīdumos.
3. Nevelciet barošanas kabeli virs ierīces.

TEHNISKIE DATI

Spriegums: 220-240V ~ 50/60Hz

Jauda: 50W

MAKS. Jauda: 300W



Apkārtējās vides aizsardzība. Kartona iepakojumu, lūdzu, nododiet atsevišķai pārstrādei. Polietilēna maisiņus (PE) izmest plastmasas izstrādājumiem paredzētajos konteineros. Lietotās elektropreces nododiet attiecīgajos pieņemšanas punktos. Ierīcē satur bīstamas sastāvdaļas, kas var izraisīt draudus apkārtējai videi. Elektroierīce jānodod tā, lai ierobežotu tās atkārtotu izmantošanu. Ja ierīcē atrodas baterijas, izņemiet tās un nododiet pieņemšanas punktā atsevišķi. Produktu neizmest sadzīves atkritumu konteinerā!

(EST) EESTI

OHUTUSTINGIMUSED TÄHTISED KASUTUSOHUTUSJUHISED PALUN LUGEGE HOOLIKALT JA JÄTKA JÄRGMISEKS

Garantiitingimused on teistsugused, kui seadet kasutatakse äriiistel eesmärkidel.

1. Enne toote kasutamist lugege hoolikalt läbi ja järgige alati järgmisi juhiseid. Tootja ei vastuta väärkasutusest tulenevate kahjude eest.
2. Seade on ette nähtud ainult koduseks kasutamiseks. Ärge kasutage toodet ühelgi eesmärgil, mis ei ühildu selle rakendusega.
3. Kohaldatav pinge on 220-240V, ~ 50/60Hz. Ohutuse huvides ei ole asjakohane ühendada mitut seadet ühte vooluvõrku.
4. Palun olge lastega kasutamisel ettevaatlik. Ärge laske lastel tootega mängida. Ärge lubage lastel ega inimestel, kes seadet ei tunne, seda ilma järelevalveta kasutada.
5. HOIATUS: Seda seadet võivad kasutada üle 8 -aastased lapsed ja piiratud füüsiliste, sensoorsete või vaimsete võimetega isikud või isikud, kellel pole seadmest kogemusi ega teadmisi, ainult nende ohutuse eest vastutava isiku järelevalve all või kui neid juhendati seadme ohutuks kasutamiseks ja nad on teadlikud selle kasutamisega seotud ohtudest. Lapsed ei tohiks seadmega mängida. Seadet ei tohi puhastada ega hooldada lapsed, välja arvatud juhul, kui nad on üle 8 -aastased ja neid toiminguid teostatakse järelevalve all.
6. Pärast toote kasutamise lõpetamist pidage alati meeles, et eemaldate pistiku õrnalt vooluvõrgust, hoides seda käega. Ärge kunagi tõmmake toitekaablit !!!
7. Ärge kunagi pange toitekaablit, pistikut ega kogu seadet vette. Ärge kunagi jätke toodet atmosfääri, näiteks otsese päikesevalguse või vihma kätte. Ärge kunagi kasutage toodet niisketes tingimustes (vannitoad, salongihood).
8. Kontrollige perioodiliselt toitekaabli seisukorda. Kui toitekaabel on kahjustatud, tuleb toode ohtlike olukordade vältimiseks asendada professionaalse teenindusega.
9. Ärge kunagi kasutage toodet kahjustatud toitekaabliga või kui see on maha kukkunud või muul viisil kahjustatud või kui see ei tööta korralikult.
10. Ärge proovige defektset toodet ise parandada, sest see võib põhjustada elektrilöögi. Pöörake kahjustatud seade parandamiseks alati professionaalse teeninduspunkti. Kõiki parandustöid saavad teha ainult hooldustöötajad. Valesti tehtud remont võib põhjustada kasutajale ohtlikke olukordi.
11. Ärge kunagi kasutage toodet põlevate ainete läheduses.
12. Ärge kunagi jätke toodet toiteallikaga ühendatud ilma järelevalveta. Isegi kui kasutamine on lühikeseks ajaks katkestatud, lülitage see võrgust välja ja eemaldage toide vooluvõrgust.
13. Täiendava kaitse tagamiseks on soovitatav toiteahelasse paigaldada jääkvoolu seade (RCD), mille jääkvoolu nimiväärtus ei ületa 30 mA. Võtke selles küsimuses ühendust professionaalse elektrikuga.
14. Kui kasutate seadet vannitoas pärast kasutamist, eemaldage toitepistik pistikupesast, kuna vee lähedus kujutab endast ohtu isegi siis, kui seade on välja lülitatud.
15. Ärge laske seadmel märjaks saada. Kui seade kukub vette, eemaldage kohe toitepistik pistikupesast. Kui seade on toitega, ärge pange käsi vette. Laske seadet enne selle uuesti kasutamist kvalifitseeritud elektrikul kontrollida.
16. Ärge puudutage seadet märgade kätega.

17. Seade tuleb pärast iga kasutamist välja lülitada.
18. Ärge jätke seadet vooluvõrku järelevalveta.
19. Hoidke seadet lastele kättesaamatus kohas. Seadmete kasutamine laste poolt peab olema täiskasvanute järelevalve all.
20. Toitejuhe ei tohi puudutada seadme kuumi osi ega asuda teiste soojusallikate läheduses.
21. Ärge mähkige elektrikaablit seadme ümber.
22. Ärge kasutage seadet vannis.
23. Ärge eemaldage seadme sisemusest tolmu ega võõrkehi teravate esemete abil.
24. Ärge kasutage õues või kohtades, kus kasutatakse aerosoole või kus manustatakse hapnikku.
25. Ärge katke seadet kinni, sest see võib kuumeneda selle sisemusse ja põhjustada kahjustusi või tulekahju.
26. Juukselakk sisaldab tuleohtlikke materjale. Ärge kasutage neid seadme kasutamise ajal.
27. Ärge kasutage seadet magavate inimeste peal.
28. Ärge pange seadet töötamise ajal märjale pinnale ega pinnale, mis on tundlik kuumuse ja kõrgete temperatuuride suhtes.
29. Pärast kasutamist lülitage seade välja ja ühendage see vooluvõrgust lahti. Enne hoiustamist oodake, kuni seade jahtub.
30. Kütteelemendid saavutavad töötamise ajal kõrge temperatuuri. Ärge puudutage seadme kuumaid osi paljaste kätega ja ärge laske sellel peanahaga kokku puutuda, kuna see võib põhjustada põletusi.
31. Seade ei ole mõeldud kasutamiseks väliste taimerite või eraldi kaugjuhtimissüsteemiga.
32. HOIATUS Ärge kasutage seda seadet vannide, dušide, basseinide või sarnaste veekogude läheduses.
33. HOIATUS: Ärge kasutage seda seadet vee lähedal.



SEADME KIRJELDUS

- | | |
|---------------------|--|
| 1. Sisse/välja nupp | 2. Temperatuuri seadistamine +/- nupud 150°C - 170 °C... - 230°C |
| 3. Käepidemed | 4. Temperatuurinäidik: LED-dioodid |
| 5. Lukk | 6. Plaadid |

SEADME KASUTAMINE

Parimate tulemuste saavutamiseks juuste sirgendamisel kasutage seadet pestud, harjatud ja kuivadel juustel. Juuste kahjustamise vältimiseks kasutage kindlasti oma juuksetüübile sobivat temperatuuri.

1. Enne seadme käivitamist tuleb toitejuhe täielikult lahti rullida.
2. Sisestage pistik pistikupessa.
3. Vajutage sisse/välja nuppu (1), kuni juuksesirgendaja lülitub sisse ja LED-dioodid süttivad.
4. Reguleerige temperatuuri temperatuurinäidiku (2) abil. Soojenemise ajal hakkavad LED-dioodid vilkuma, kuni soovitud temperatuur on saavutatud. Dioodid lõpetavad vilkumise, kui toode on kasutamiseks valmis.
5. Alustades pea ülaosast vali väike juuksesalk ja sirgenda see ning kammi.
6. Seejärel pange see plaatide vahele (7)
7. Liikuge aeglaselt juuste juurtest kuni otsteni eemale.

MÄRKUS. Seade on töötamise ajal kuum. Ärge puudutage plaate peanaha ega kätega.

8. Korra sama järgmise salguga, kuni kõik juuksepaelad on venitatud.

9. Oodake, kuni juuksed jahtuvad ja kammige need.

10. Pärast töö lõpetamist lülitage sirgendaja välja. Vajutage sisse/välja nuppu (1) ja hoidke seda umbes 3 sekundit all, kuni LED-diodid kustuvad. Seejärel eemaldage toitejuhe pistikupesast.

AUTOMAATNE OHUTUSLÜLITUS

Umbes 40 minuti pärast lülitub seade automaatselt välja. Seadme taasaktiveerimiseks vajutage sisse/välja nuppu (1).

HINGALUKK

Sellel seadmel on hoiustamise hõlbustamiseks sulgur (5). Juuksesirgendaja lukustamiseks pigistage lihtsalt käepidemed (3) kokku ja lükake lukk (5) lukustatud asendisse. Avamiseks lülitage lukk (5) avamisasendisse.

MÄRKUS. Ärge soojendage seadet lukustatud asendis.

PUHASTAMINE

1. Enne puhastamist eemaldage pistik pistikupesast ja oodake, kuni juuksesirgendaja jahtub.
2. Juuksesirgendajat tuleb puhastada niiske lapiga. Ärge kastke vett ega muid vedelikke.
3. Ärge kerige toitekaablit seadme kohale.

TEHNILISED ANDMED

Pinge: 220-240V ~ 50/60Hz

Võimsus: 50W

MAX Võimsus: 300W



Hoolitse keskkonnakaitse eest. Kartongist pakendid vii makulatuurri. Kilekotid (PE) viska kasutatud plastiku jaoks ettenähtud mahutitesse. Kasutatud seadmed vii selleks ettenähtud kogumispunktidesse, sest seadmes leiduvad ohtlikud elemendid võivad olla kahjulikud keskkonnale. Elektriseadmed tuleb anda nii ära, et seadet ei saaks enam uuesti kasutada. Kui seadmes on patareid, tuleb need välja võtta ja anda eraldi kogumispunkti. Seadet ei tohi visata olmejäätmete konteineritesse!!

(RO) ROMÂNĂ

CONDIȚII DE SIGURANȚĂ INSTRUȚIUNI IMPORTANTE PRIVIND SIGURANȚA DE UTILIZARE CITIȚI CU ATENȚIE ȘI PĂSTRAȚI PENTRU REFERINȚA VIITORĂ

Condițiile de garanție sunt diferite, dacă dispozitivul este utilizat în scopuri comerciale.

1. Înainte de a utiliza produsul, vă rugăm să citiți cu atenție și să respectați întotdeauna următoarele instrucțiuni. Producătorul nu este responsabil pentru daunele cauzate de utilizarea abuzivă.

2. Aparatul este destinat exclusiv uzului casnic. Nu utilizați produsul în niciun scop care nu este compatibil cu aplicația sa.

3. Tensiunea aplicabilă este de 220-240V, ~ 50 / 60Hz. Din motive de siguranță, nu este adecvat să conectați mai multe dispozitive la o priză de curent.

4. Vă rugăm să fiți precauți când folosiți copiii. Nu lăsați copiii să se joace cu produsul. Nu permiteți copiilor sau persoanelor care nu cunosc dispozitivul să îl folosească fără supraveghere.

5. AVERTISMENT: Acest dispozitiv poate fi utilizat de copii cu vârsta peste 8 ani și de persoane cu capacități fizice, senzoriale sau mentale reduse sau persoane fără experiență sau cunoștințe ale dispozitivului, numai sub supravegherea unei persoane responsabile de siguranța lor sau dacă au fost instruiți cu privire la utilizarea în siguranță a dispozitivului și sunt conștienți de pericolele asociate funcționării acestuia. Copiii nu trebuie să se joace cu dispozitivul. Curățarea și întreținerea dispozitivului nu trebuie efectuate de copii, cu excepția cazului în care aceștia au peste 8 ani și aceste activități se desfășoară sub supraveghere.

6. După ce ați terminat de utilizat produsul, amintiți-vă întotdeauna să scoateți ușor ștecherul de la priza care ține priza cu mâna. Nu trageți niciodată cablul de alimentare !!!
7. Nu puneți niciodată cablul de alimentare, fișa sau întregul dispozitiv în apă. Nu expuneți niciodată produsul la condițiile atmosferice, cum ar fi lumina directă a soarelui sau ploaia, etc. Nu folosiți niciodată produsul în condiții de umiditate (băi, cabane).
8. Verificați periodic starea cablului de alimentare. În cazul în care cablul de alimentare este deteriorat, produsul trebuie îndreptat către un loc de service profesional pentru a fi înlocuit, pentru a evita situațiile periculoase.
9. Nu folosiți niciodată produsul cu un cablu de alimentare deteriorat sau dacă a fost scăpat sau deteriorat în orice alt mod sau dacă nu funcționează corect.
10. Nu încercați să reparați singur produsul defect deoarece poate duce la electrocutare. Rotiți întotdeauna dispozitivul deteriorat într-o locație de service profesională pentru a-l repara. Toate reparațiile pot fi efectuate numai de către profesioniștii din service. Reparația care a fost făcută incorect poate provoca situații periculoase pentru utilizator.
11. Nu folosiți niciodată produsul aproape de combustibili.
12. Nu lăsați niciodată produsul conectat la sursa de alimentare fără supraveghere. Chiar și atunci când utilizarea este întreruptă pentru o perioadă scurtă de timp, opriți-o din rețea, deconectați alimentarea.
13. Pentru a oferi o protecție suplimentară, se recomandă instalarea dispozitivului de curent rezidual (RCD) în circuitul de alimentare, cu un curent rezidual nominal nu mai mare de 30 mA. Contactați electricianul profesionist în această privință.
14. Dacă utilizați dispozitivul în baie după utilizare, scoateți ștecherul din priză, deoarece apropierea apei prezintă un risc, chiar dacă dispozitivul este oprit.
15. Nu lăsați dispozitivul să se ude. Dacă dispozitivul cade în apă, scoateți imediat ștecherul din priză. Dacă dispozitivul este alimentat, nu puneți mâinile în apă. Verificați dispozitivul de către electricianul calificat înainte de a-l utiliza din nou.
16. Nu atingeți dispozitivul cu mâinile ude.
17. Dispozitivul trebuie oprit după fiecare utilizare.
18. Nu lăsați dispozitivul nesupravegheat când este conectat.
19. Nu lăsați dispozitivul la îndemâna copiilor. Utilizarea dispozitivelor de către copii trebuie supravegheată de adulți.
20. Cablul de alimentare nu trebuie să atingă părțile fierbinți ale dispozitivului și nu trebuie amplasat lângă alte surse de căldură.
21. Nu înfășurați cablul electric în jurul dispozitivului.
22. Nu folosiți aparatul în baie.
23. Nu îndepărtați praful sau corpurile străine din interiorul dispozitivului folosind obiecte ascuțite.
24. A nu se utiliza în aer liber sau acolo unde se utilizează aerosoli sau unde se administrează oxigen.
25. Nu acoperiți aparatul, ar putea provoca acumularea de căldură în interiorul acestuia și poate provoca daune sau incendii.

26. Sprayurile conțin materiale inflamabile. Nu le aplicați în timp ce utilizați dispozitivul.
27. Nu utilizați dispozitivul pe persoanele care dorm.
28. În timpul funcționării, nu puneți dispozitivul pe o suprafață umedă sau pe o suprafață sensibilă la căldură și la temperaturi ridicate.
29. După utilizare, opriți și deconectați aparatul. Așteptați până când dispozitivul se răcește înainte de stocare.
30. Elementele de încălzire ating temperaturi ridicate în timpul funcționării. Nu atingeți părțile fierbinți ale dispozitivului cu mâinile goale și nu permiteți ca acesta să intre în contact cu scalpul, deoarece acest lucru poate provoca arsuri.
31. Dispozitivul nu este destinat să funcționeze cu temporizatoare externe sau cu un sistem de telecomandă separat.
32. AVERTISMENT Nu utilizați acest dispozitiv lângă căzi, dușuri, piscine sau corpuri de apă similare.
33. AVERTISMENT: Nu utilizați acest dispozitiv lângă apă.



DESCRIEREA DISPOZITIVULUI

- | | |
|---------------------|--|
| 1. Butonul On / Off | 2. Setarea temperaturii +/- butoane 150°C - 170 °C ... - 230°C |
| 3. Mânerele | 4. Indicator de temperatură: diode LED |
| 5. Blocați | 6. Plăci |

UTILIZAREA DISPOZITIVULUI

Pentru a obține cele mai bune rezultate în îndreptarea părului, utilizați un dispozitiv pe părul spălat, periat și uscat. Pentru a preveni deteriorarea părului, asigurați-vă că utilizați temperatura corectă pentru tipul dvs. de păr.

1. Înainte de a porni dispozitivul, cablul de alimentare trebuie să fie complet derulat.
 2. Introduceți ștecherul în priză.
 3. Apăsăți butonul Pornit/Oprit (1) până când placa de îndreptat părul se aprinde și diodele LED se aprind.
 4. Reglați temperatura folosind butoanele de temperatură (2). În timpul încălzirii, diodele LED vor începe să clipească până când se atinge temperatura dorită. Diodele vor înceta să clipească când produsul este gata de utilizare.
 5. Începând din vârful capului alegeți o șuviță mică de păr și îndreptați-o și pieptene.
 6. Apoi puneți-l între plăci (7)
 7. Îndepărtează-te încet în direcția de la rădăcini la vârfurile părului.
- NOTĂ: Dispozitivul este fierbinte în timpul funcționării. Nu atingeți plăcile de scalp sau mâini.
8. Repetați cu următoarea șuviță până când toate benzile de păr vor fi întinse.
 9. Așteptați până când părul se răcește și pieptănați-le.
 10. După terminarea lucrărilor, opriți placa de îndreptat. Apăsăți butonul On/Off (1) și țineți-l apăsat timp de aproximativ 3 secunde până când diodele LED se sting. Apoi deconectați cablul de alimentare de la priză.

OPRIRE AUTOMATĂ DE SIGURANȚĂ

După aproximativ 40 de minute, dispozitivul se va opri automat. Pentru a reactiva dispozitivul, apăsați butonul On / Off (1).

BLOCARE BALANGA

Acest dispozitiv are o blocare de închidere (5) pentru a facilita depozitarea. Pentru a bloca dispozitivul de îndreptare a părului, pur și simplu strângeți mânerul (3) împreună și împingeți dispozitivul de blocare (5) în poziția blocată. Pentru a debloca, comutați încuietoarea (5) în poziția de deblocare.

NOTĂ: Nu încălziți dispozitivul în poziția blocată.

CURĂȚAREA

1. Înainte de curățare, scoateți ștecherul din priză și așteptați până când placa de îndepărtare a părului se răcește.
2. Îndreptarea părului trebuie curățată cu o cârpă umedă. Nu vă scufundați în apă sau alte lichide.
3. Nu înfășurați cablul de alimentare peste dispozitiv.

DATE TEHNICE

Tensiune: 220-240V ~ 50 / 60Hz
Putere: 50W
Putere maximă: 300W



Din grija pentru mediul înconjurător. Ambalajele din carton vă rugăm să le transmiteți la centrele de maculatură. Sacii din polietilenă (PE) trebuie aruncați în recipientele pentru materialele plastice. Dispozitivul uzat trebuie transmis la punctul corespunzător de depozitare, deoarece componentele periculoase care se găsesc în dispozitiv pot fi foarte periculoase pentru mediul înconjurător. Dispozitivul electric trebuie transmis în așa fel încât să se limiteze utilizarea lui repetată. Dacă în dispozitiv se găsesc baterii acestea trebuie scoase și transmise către punctul de depozitare a acestora, separat.

(BS) BOSANSKI

SIGURNOSNI USLOVI VAŽNE UPUTE O SIGURNOSTI KORIŠĆENJA MOLIMO VAS PAŽLJIVO PROČITAJTE I ČUVAJTE ZA BUDUĆU REFERENCU

Garancijski uvjeti su različiti ako se uređaj koristi u komercijalne svrhe.

1. Prije upotrebe proizvoda pažljivo pročitaite i uvijek se pridržavajte sljedećih uputstava. Proizvođač nije odgovoran za bilo kakvu štetu nastalu zbog zloupotrebe.
2. Aparat je namijenjen samo za kućnu upotrebu. Nemojte koristiti proizvod u bilo koju svrhu koja nije kompatibilna s njegovom primjenom.
3. Primjenjivi napon je 220-240V, ~ 50/60Hz. Iz sigurnosnih razloga nije prikladno spajanje više uređaja na jednu utičnicu.
4. Molimo da budete oprezni pri upotrebi u blizini djece. Ne dopustite djeci da se igraju s proizvodom. Ne dopustite djeci ili osobama koje ne poznaju uređaj da ga koriste bez nadzora.
5. UPOZORENJE: Ovaj uređaj mogu koristiti djeca starija od 8 godina i osobe sa smanjenim fizičkim, osjetilnim ili mentalnim sposobnostima, ili osobe bez iskustva ili znanja o uređaju, samo pod nadzorom osobe odgovorne za njihovu sigurnost, ili ako su dobili upute o sigurnoj uporabi uređaja i svjesni su opasnosti povezanih s njegovim radom. Djeca se ne bi trebala igrati uređajem. Čišćenje i održavanje uređaja ne smiju obavljati djeca, osim ako su starija od 8 godina i ako se te aktivnosti provode pod nadzorom.
6. Nakon što završite s upotrebom proizvoda, uvijek imajte na umu da pažljivo izvucite utikač iz utičnice držeći utičnicu rukom. Nikada ne vucite kabl za napajanje !!!
7. Nikada nemojte stavljati kabl za napajanje, utikač ili cijeli uređaj u vodu. Nikada ne izlažite proizvod atmosferskim uticajima, kao što je direktno sunčevo svjetlo, kiša itd. Nikada ne koristite proizvod u vlažnim uslovima (kupačila, kuće u kabini).
8. Povremeno provjeravajte stanje kabela za napajanje. Ako je kabl za napajanje oštećen, proizvod treba okrenuti na mjesto profesionalnog servisa kako bi se izbjegle opasne situacije.
9. Nikada nemojte koristiti proizvod sa oštećenim kablom za napajanje ili ako je ispaio ili je oštećen na neki drugi način ili ako ne radi ispravno.
10. Ne pokušavajte sami popraviti neispravn proizvod jer to može dovesti do strujnog udara. Oštećeni uređaj uvijek okrenite na mjesto profesionalnog servisa kako biste ga popravili. Sve popravke mogu izvesti samo servisni stručnjaci. Popravka koja je pogrešno izvedena može izazvati opasne situacije za korisnika.
11. Nikada ne koristite proizvod u blizini zapaljivih materija.
12. Nikada ne ostavljajte proizvod priključen na izvor napajanja bez nadzora. Čak i ako je upotreba na kratko prekinuta, isključite je iz mreže, isključite napajanje.
13. Kako bi se osigurala dodatna zaštita, preporučuje se u strujni krug ugraditi uređaj za zaštitu od strujnog udara (RCD), s nominalnom strujom ne većom od 30 mA. Po tom pitanju kontaktirajte profesionalnog električara.

14. Ako uređaj koristite u kupatilu nakon upotrebe, izvucite utikač iz utičnice jer blizina vode predstavlja opasnost, čak i ako je uređaj isključen.
15. Ne dopustite da se uređaj smoči. Ako uređaj padne u vodu, odmah izvucite utikač iz utičnice. Ako je uređaj na napajanje, nemojte stavljati ruke u vodu. Prije ponovne uporabe uređaj neka provjeri kvalificirani električar.
16. Ne dodirujte uređaj mokrim rukama.
17. Uređaj se mora isključiti nakon svake upotrebe.
18. Ne ostavljajte uređaj bez nadzora kada je uključen.
19. Držite uređaj izvan dohvata djece. Upotreba uređaja od strane djece mora biti pod nadzorom odraslih.
20. Kabel za napajanje ne smije dodirivati vruće dijelove uređaja i ne smije se nalaziti u blizini drugih izvora topline.
21. Ne omotavajte električni kabel oko uređaja.
22. Ne koristite uređaj u kadi.
23. Ne uklanjajte prašinu ili strana tijela iz unutrašnjosti uređaja oštrim predmetima.
24. Ne upotrebljavajte na otvorenom ili gdje se koriste aerosoli ili gdje se primjenjuje kisik.
25. Ne prekrivajte aparat jer bi to moglo uzrokovati nakupljanje topline u njegovoj unutrašnjosti i uzrokovati oštećenje ili požar.
26. Lakovi za kosu sadrže zapaljive materijale. Nemojte ih primjenjivati dok koristite uređaj.
27. Ne koristite uređaj na osobama koje spavaju.
28. Tokom rada ne stavljajte uređaj na mokru površinu ili na površinu osjetljivu na toplinu i visoke temperature.
29. Nakon upotrebe isključite uređaj i izvucite utikač iz utičnice. Prije skladištenja pričekajte da se uređaj ohladi.
30. Grejni elementi tokom rada dostižu visoke temperature. Ne dodirujte vruće dijelove uređaja golim rukama i ne dopustite da dođe u dodir s tjemonom jer to može uzrokovati opekline.
31. Uređaj nije namijenjen za rad s vanjskim mjeračima vremena ili zasebnim sistemom daljinskog upravljanja.
32. **UPOZORENJE** Nemojte koristiti ovaj uređaj u blizini kade, tuševa, bazena ili sličnih vodenih tijela.
33. **UPOZORENJE:** Ne koristite ovaj uređaj u blizini vode.



OPIS UREĐAJA

- | | |
|--|--|
| 1. Dugme za uključivanje/isključivanje | 2. Dugmad za podešavanje temperature +/- 150°C - 170 °C... - 230°C |
| 3. Ručke | 4. Indikator temperature: LED diode |
| 5. Zaključavanje | 6. Ploče |

KORIŠĆENJE UREĐAJA

Da biste postigli najbolje rezultate u ispravljanju kose, koristite uređaj na opranoj, češljanoj i suvoj kosi. Kako biste spriječili oštećenje kose, pazite da koristite ispravnu temperaturu za svoj tip kose.

1. Prije pokretanja uređaja, kabel za napajanje treba potpuno odmotati.
2. Utaknite utikač u utičnicu.
3. Pritisnite dugme za uključivanje/isključivanje (1) dok se pegla za kosu ne uključi i LED diode ne zasvetle.
4. Podesite temperaturu pomoću tipki za temperaturu (2). Tokom vremena zagrevanja, LED diode će početi da trepću sve dok se ne

postígne željena temperatura. Diode će prestati da trepću kada proizvod bude spreman za upotrebu.

5. Počevši od vrha glave odaberite mali pramen kose, ispravite ga i počesljajte.

6. Zatim ga stavite između ploča (7)

7. Polako se udaljite u smjeru od korijena do vrhova kose.

NAPOMENA: Uređaj je vruć tokom rada. Nemojte dodirivati ploče na tjemenu ili rukama.

8. Ponovite sa sljedećim pramenom dok se sve trake za kosu ne razvuku.

9. Sačekajte da se kosa ohladi i počesljajte je.

10. Nakon završetka rada, isključite aparat za ispravljanje. Pritisnite dugme za uključivanje/isključivanje (1) i držite ga oko 3 sekunde dok se LED diode ne ugase. Zatim izvucite kabl za napajanje iz utičnice.

AUTOMATSKO SIGURNOSNO ISKLJUČIVANJE

Nakon otprilike 40 minuta, uređaj će se automatski isključiti. Da biste ponovo aktivirali uređaj, pritisnite dugme za uključivanje/isključivanje (1).

ZAKLJUČAVANJE ŠARNI

Ovaj uređaj ima bravu za zatvaranje (5) radi lakšeg skladištenja. Da biste zaključali peglu za kosu, jednostavno stisnite ručke (3) zajedno i gurnite pramen (5) u zaključani položaj. Za otključavanje prebacite bravu (5) u položaj za otključavanje.

NAPOMENA: Ne zagrijavajte uređaj u zaključanom položaju.

ČIŠĆENJE

1. Prije čišćenja izvucite utikač iz utičnice i pričekajte da se pegla za kosu ohladi.

2. Peglu za kosu treba čistiti vlažnom krpom. Ne potapajte u vodu ili druge tekućine.

3. Ne namotavajte kabl za napajanje preko uređaja.

TEHNIČKI PODACI

Napon: 220-240V ~ 50/60Hz

Snaga: 50W

MAX Snaga: 300W



Brinuci za okoliš. Molimo Vas da kartonska pakovanja odnesete u otkup otpadnog papira. Polietilenske džakove (PE) bacajte u kontejner za plastiku. Iskorišćen uređaj treba odneti na odgovarajuću deponiju, jer opasni sastojci koji se u njemu nalaze, mogu biti opasni za okoliš. Električni uređaj treba odneti na način, koji ograničava njegovu ponovnu upotrebu i korištenje. Ako se u uređaju nalaze baterije, treba ih izvaditi i odvojeno predati na deponiju. **Uređaj se ne smije bacati u kontejner za komunalni otpad!!**

(HU) MAGYAR

BIZTONSÁGI FELTÉTELEK FONTOS HASZNÁLATI UTASÍTÁSOK A HASZNÁLAT BIZTONSÁGÁRA KÉRJÜK FIGYELMESEN OLVASSA EL, ÉS ŐRZZE A JÖVŐBENI REFERENCIÁT

A garanciális feltételek eltérőek, ha a készüléket kereskedelmi célokra használják.

1. A termék használata előtt olvassa el figyelmesen, és mindig tartsa be az alábbi utasításokat. A gyártó nem felel a helytelen használatból eredő károkért.

2. A készüléket csak háztartási használatra tervezték. Ne használja a terméket olyan célra, amely nem kompatibilis az alkalmazásával.

3. Az alkalmazandó feszültség 220-240V, ~ 50/60Hz. Biztonsági okokból nem célszerű több eszközt egy hálózati aljzathoz csatlakoztatni.

4. Kérjük, legyen óvatos, ha gyermekek közelében használja. Ne hagyja, hogy a gyerekek játszanak a termékkel. Ne engedje gyermekeknek vagy személyeknek, akik nem ismerik a készüléket, felügyelet nélkül használni.

5. FIGYELMEZTETÉS: Ezt az eszközt csak 8 évesnél idősebb gyermekek és csökkent fizikai, érzékszervi vagy mentális képességekkel rendelkező személyek, vagy olyan személyek használhatják, akiknek nincs tapasztalata vagy ismerete a készülékről, csak a biztonságukért felelős személy felügyelete mellett, vagy ha elsajátították a készülék

biztonságos használatát, és tisztában vannak a működésével járó veszélyekkel. Gyermek ne játsszanak a készülékkel. A készülék tisztítását és karbantartását gyermekek nem végezhetik, kivéve, ha 8 évesnél idősebbek, és ezeket a tevékenységeket felügyelet mellett végzik.

6. Miután befejezte a termék használatát, ne feledje, hogy óvatosan húzza ki a dugót a konnektorból, és kézzel fogja a konnektorból. Soha ne húzza a tápkábelt !!!

7. Soha ne tegye a tápkábelt, a dugót vagy az egész készüléket a vízbe. Soha ne tegye ki a terméket olyan légköri körülményeknek, mint a közvetlen napsugárzás vagy eső, stb. Soha ne használja a terméket nedves környezetben (fürdőszobában, kabinházban).

8. Rendszeresen ellenőrizze a tápkábel állapotát. Ha a tápkábel megsérült, a terméket a szakszervizbe kell vinni, hogy kicserélje a veszélyes helyzetek elkerülése érdekében.

9. Soha ne használja a terméket sérült tápkábellel, vagy ha leejtették vagy más módon megsérült, vagy ha nem működik megfelelően.

10. Ne próbálja meg saját maga megjavítani a hibás terméket, mert ez áramütéshez vezethet. A sérült készüléket mindig forduljon szakemberhez a javítás érdekében. Minden javítást csak szakember végezhet. A helytelenül elvégzett javítás veszélyes helyzeteket okozhat a felhasználó számára.

11. Soha ne használja a terméket éghető anyagok közelében.

12. Soha ne hagyja a terméket az áramforráshoz csatlakoztatva felügyelet nélkül. Még akkor is, ha a használat rövid időre megszakad, kapcsolja ki a hálózatról, húzza ki a hálózati csatlakozót.

13. A további védelem érdekében ajánlott a maradékáram -védelmi eszközt (RCD) a főáramkörbe szerelni, a maradékáram névleges értéke legfeljebb 30 mA. Ebben az esetben forduljon szakképzett villanszerelőhöz.

14. Ha a készüléket használat után a fürdőszobában használja, húzza ki a hálózati csatlakozót a konnektorból, mert a víz közelsége veszélyt jelent, még akkor is, ha a készülék ki van kapcsolva.

15. Ne hagyja, hogy a készülék nedves legyen. Ha a készülék vízbe esik, azonnal húzza ki a hálózati csatlakozót a konnektorból. Ha a készülék áram alatt van, ne tegye a kezét a vízbe. Mielőtt újra használná, ellenőriztesse a készüléket szakképzett villanszerelővel.

16. Ne érintse meg a készüléket nedves kézzel.

17. A készüléket minden használat után ki kell kapcsolni.

18. Ne hagyja a készüléket felügyelet nélkül, ha csatlakoztatva van.

19. Tartsa a készüléket gyermekektől távol. A készülékek gyermekek általi használatát felnőttek felügyelete alatt kell végezni.

20. A tápkábel ne érjen a készülék forró részeihez, és ne helyezze más hőforrások közelébe.

21. Ne tekerje az elektromos kábelt a készülék köré.

22. Ne használja a készüléket a fürdőben.

23. Ne távolítsa el a port vagy idegen testeket a készülék belsejéből éles tárgyak segítségével.

24. Ne használja a szabadban, ahol aeroszolatokat használnak, vagy ahol oxigént adnak be.
25. Ne takarja le a készüléket, mert hőt halmozhat fel a belsejében, és károsodást vagy tüzet okozhat.
26. A hajlakkok gyúlékony anyagokat tartalmaznak. Ne alkalmazza őket a készülék használata közben.
27. Ne használja a készüléket alvó embereken.
28. Működés közben ne tegye a készüléket nedves vagy hőre és magas hőmérsékletre érzékeny felületre.
29. Használat után kapcsolja ki és húzza ki a készüléket. Tárolás előtt várja meg, amíg a készülék lehűl.
30. A fűtőelemek működés közben magas hőmérsékletet érnek el. Ne érintse pusztá kézzel a készülék forró részeit, és ne engedje, hogy a fejbőrrel érintkezzen, mert ez égési sérülést okozhat.
31. A készüléket nem szabad külső időzítővel vagy külön távirányítóval üzemeltetni.
32. **FIGYELMEZTETÉS** Ne használja ezt a készüléket fürdőkádak, zuhanyzók, úszómedencék vagy hasonló víztestek közelében.
33. **FIGYELMEZTETÉS:** Ne használja ezt a készüléket víz közelében.



A KÉSZÜLÉK LEÍRÁSA

- | | |
|---------------|---|
| 1. Be/Ki gomb | 2. Hőmérséklet beállítás +/- gombok 150°C - 170 °C... - 230°C |
| 3. Fogantyúk | 4. Hőmérsékletjelző: LED diódák |
| 5. Zár | 6. Tányérok |

A KÉSZÜLÉK HASZNÁLATA

A legjobb eredmény elérése érdekében a hajkiegyenesítésben használjon eszközt mosott, kefélt és száraz hajon. A hajkárosodás megelőzése érdekében ügyeljen arra, hogy a hajtípusának megfelelő hőmérséklet-beállítást használja.

1. A készülék beindítása előtt a tápkábelt teljesen le kell tekerni.
 2. Dugja be a dugót a konnektorba.
 3. Nyomja meg a Be/Ki gombot (1), amíg a hajvasaló be nem kapcsol, és a LED diódák világítani kezdenek.
 4. Állítsa be a hőmérsékletet a hőmérséklet gombokkal (2). A felfűtési idő alatt a LED diódák villogni kezdenek, amíg el nem éri a kívánt hőmérsékletet. A diódák abbahagyják a villogást, amikor a termék használatra kész.
 5. A fejtetőtől kezdve válasszunk egy kis hajszálat, egyenesítsük ki és fésüljük meg.
 6. Ezután tegye a tányérok közé (7)
 7. Lassan távolodjon el a haj gyökereitől a hajvégekig.
- MEGJEGYZÉS: A készülék működés közben forró. Ne érintse meg a lemezeket a fejbőrhez vagy a kezéhez.
8. Ismétlje meg az eljárást a következő tinccsel, amíg az összes hajpánt megfeszül.
 9. Várja meg, amíg a haj kihűl, és fésülje meg.
 10. A munka befejezése után kapcsolja ki az egyengetőt. Nyomja meg a Be/Ki gombot (1), és tartsa lenyomva körülbelül 3 másodpercig, amíg a LED diódák kialszanak. Ezután húzza ki a tápkábelt a konnektorból.

AUTOMATIKUS BIZTONSÁGI KIKAPCSOLÁS

Körülbelül 40 perc elteltével a készülék automatikusan kikapcsol. A készülék újbóli aktiválásához nyomja meg a Be/Ki gombot (1).

ZÁRZÁR

Ez a készülék zárózárral (5) rendelkezik a tárolás megkönnyítése érdekében. A hajvasaló rögzítéséhez egyszerűen nyomja össze a fogantyúkat (3), és tolja a reteszt (5) reteszelt helyzetbe. A feloldáshoz kapcsolja a zárat (5) kioldási helyzetbe.

MEGJEGYZÉS: Ne melegítse a készüléket reteszelt helyzetben.

TISZTÍTÁS

1. Tisztítás előtt húzza ki a dugót a konnektorból, és várja meg, amíg a hajvasaló lehűl.
2. A hajvasalót nedves ruhával kell tisztítani. Ne merítse vízbe vagy más folyadékba.

3. Ne tekerje fel a tápkábelt a készülékre.

MŰSZAKI ADATOK

Feszültség: 220-240V ~ 50/60Hz

Teljesítmény: 50W

MAX Teljesítmény: 300W



Törődünk a természeti környezetért. Papír csomagokat kérünk adjanak át a papírhulladéokra. Polietilén zacskókat (PE) dobjanak ki a műanyag tartályba. Kimerült gépe vissza kell adni a megfelelő tároló pontjához, mert a gépben levők veszélyes részek, veszedelmesek lehet a környezetnek. Az elektromos gép így kell visszaadni, hogy korlátozzon a felhasználását. Ha az elemek vannak a gépben, ki kell húzni ezeket és a visszakelladni külön tároló pontjához.

(GR) ΕΛΛΑΔΑ

ΣΥΝΘΗΚΕΣ ΑΣΦΑΛΕΙΑΣ ΣΗΜΑΝΤΙΚΕΣ ΟΔΗΓΙΕΣ ΓΙΑ ΤΗΝ ΑΣΦΑΛΕΙΑ ΤΗΣ ΧΡΗΣΗΣ ΠΑΡΑΚΑΛΩ ΔΙΑΒΑΣΤΕ ΠΡΟΣΕΚΤΙΚΑ ΚΑΙ ΚΡΑΤΗΣΤΕ ΓΙΑ ΜΕΛΛΟΝΤΙΚΗ ΑΝΑΦΟΡΑ

Οι όροι εγγύησης είναι διαφορετικοί, εάν η συσκευή χρησιμοποιείται για εμπορικούς σκοπούς.

1. Πριν χρησιμοποιήσετε το προϊόν, διαβάστε προσεκτικά και συμμορφωθείτε πάντα με τις ακόλουθες οδηγίες. Ο κατασκευαστής δεν ευθύνεται για τυχόν ζημιές που οφείλονται σε κακή χρήση.
2. Η συσκευή προορίζεται μόνο για οικιακή χρήση. Μη χρησιμοποιείτε το προϊόν για οποιοδήποτε σκοπό που δεν είναι συμβατός με την εφαρμογή του.
3. Η ισχύουσα τάση είναι 220-240V, ~ 50/60Hz. Για λόγους ασφαλείας, δεν είναι σκόπιμο να συνδέσετε πολλές συσκευές σε μία πρίζα.
4. Να είστε προσεκτικοί όταν χρησιμοποιείτε παιδιά. Μην αφήνετε τα παιδιά να παίζουν με το προϊόν. Μην αφήνετε παιδιά ή άτομα που δεν γνωρίζουν τη συσκευή να τη χρησιμοποιούν χωρίς επίβλεψη.
5. ΠΡΟΕΙΔΟΠΟΙΗΣΗ: Αυτή η συσκευή μπορεί να χρησιμοποιηθεί από παιδιά άνω των 8 ετών και άτομα με μειωμένες σωματικές, αισθητηριακές ή διανοητικές ικανότητες, ή άτομα χωρίς εμπειρία ή γνώση της συσκευής, μόνο υπό την επίβλεψη ατόμου υπεύθυνου για την ασφάλειά τους, ή εάν έχουν λάβει οδηγίες για την ασφαλή χρήση της συσκευής και γνωρίζουν τους κινδύνους που σχετίζονται με τη λειτουργία της. Τα παιδιά δεν πρέπει να παίζουν με τη συσκευή. Ο καθαρισμός και η συντήρηση της συσκευής δεν πρέπει να πραγματοποιούνται από παιδιά, εκτός εάν είναι άνω των 8 ετών και αυτές οι δραστηριότητες πραγματοποιούνται υπό επίβλεψη.
6. Αφού τελειώσετε με τη χρήση του προϊόντος, να θυμάστε πάντα να αφαιρείτε απαλά το φως από την πρίζα κρατώντας την πρίζα με το χέρι σας. Μην τραβάτε ποτέ το καλώδιο τροφοδοσίας !!!
7. Ποτέ μην βάζετε το καλώδιο τροφοδοσίας, το φως ή ολόκληρη τη συσκευή στο νερό. Ποτέ μην εκθέτετε το προϊόν σε ατμοσφαιρικές συνθήκες όπως άμεσο ηλιακό φως ή βροχή κλπ. Ποτέ μην χρησιμοποιείτε το προϊόν σε υγρές συνθήκες (μπάνια, καμπίνες).
8. Ελέγχετε περιοδικά την κατάσταση του καλωδίου τροφοδοσίας. Εάν το καλώδιο τροφοδοσίας έχει υποστεί ζημιά, το προϊόν πρέπει να μετατραπεί σε επαγγελματικό κέντρο σέρβις για αντικατάσταση, προκειμένου να αποφευχθούν επικίνδυνες

καταστάσεις.

9. Ποτέ μην χρησιμοποιείτε το προϊόν με χαλασμένο καλώδιο τροφοδοσίας ή εάν έχει πέσει ή καταστραφεί με οποιοδήποτε άλλο τρόπο ή εάν δεν λειτουργεί σωστά.
10. Μην προσπαθείτε να επισκευάσετε μόνοι σας το ελαττωματικό προϊόν γιατί μπορεί να οδηγήσει σε ηλεκτροπληξία. Πάντα να γυρίζετε τη συσκευή που έχει υποστεί ζημιά σε θέση επαγγελματικού σέρβις για να την επισκευάσετε. Όλες οι επισκευές μπορούν να γίνουν μόνο από επαγγελματίες σέρβις. Η επισκευή που έγινε λάθος μπορεί να προκαλέσει επικίνδυνες καταστάσεις για τον χρήστη.
11. Ποτέ μην χρησιμοποιείτε το προϊόν κοντά σε εύφλεκτα.
12. Μην αφήνετε ποτέ το προϊόν συνδεδεμένο στην πηγή τροφοδοσίας χωρίς επίβλεψη. Ακόμα και όταν διακοπεί η χρήση για μικρό χρονικό διάστημα, απενεργοποιήστε το από το δίκτυο, αποσυνδέστε το ρεύμα.
13. Για την παροχή πρόσθετης προστασίας, συνιστάται η εγκατάσταση της συσκευής υπολειμμάτων ρεύματος (RCD) στο κύκλωμα τροφοδοσίας, με ονομαστική τάση υπολειπόμενου ρεύματος όχι μεγαλύτερη από 30 mA. Επικοινωνήστε με έναν επαγγελματία ηλεκτρολόγο σε αυτό το θέμα.
14. Εάν χρησιμοποιείτε τη συσκευή στο μπάνιο μετά τη χρήση, αφαιρέστε το φως ρεύματος από την πρίζα, επειδή η εγγύτητα με το νερό ενέχει κίνδυνο, ακόμη και αν η συσκευή είναι απενεργοποιημένη.
15. Μην αφήνετε τη συσκευή να βραχεί. Εάν η συσκευή πέσει στο νερό, αφαιρέστε αμέσως το φως τροφοδοσίας από την πρίζα. Εάν η συσκευή τροφοδοτείται, μην βάζετε τα χέρια σας στο νερό. Ελέγξτε τη συσκευή από τον ειδικευμένο ηλεκτρολόγο πριν τη χρησιμοποιήσετε ξανά.
16. Μην αγγίζετε τη συσκευή με βρεγμένα χέρια.
17. Η συσκευή πρέπει να απενεργοποιείται μετά από κάθε χρήση.
18. Μην αφήνετε τη συσκευή χωρίς επίβλεψη όταν είναι συνδεδεμένη.
19. Κρατήστε τη συσκευή μακριά από παιδιά. Η χρήση των συσκευών από παιδιά πρέπει να επιβλέπεται από ενήλικες.
20. Το καλώδιο τροφοδοσίας δεν πρέπει να αγγίζει θερμά μέρη της συσκευής και δεν πρέπει να βρίσκεται κοντά σε άλλες πηγές θερμότητας.
21. Μην τυλίγετε ηλεκτρικό καλώδιο γύρω από τη συσκευή.
22. Μη χρησιμοποιείτε τη συσκευή στο μπάνιο.
23. Μην αφαιρείτε τη σκόνη ή τα ξένα σώματα από το εσωτερικό της συσκευής χρησιμοποιώντας αιχμηρά αντικείμενα.
24. Μη χρησιμοποιείτε σε εξωτερικούς χώρους ή όπου χρησιμοποιούνται αερούματα ή όπου χορηγείται οξυγόνο.
25. Μην καλύπτετε τη συσκευή, μπορεί να προκληθεί συσσώρευση θερμότητας στο εσωτερικό της και μπορεί να προκληθεί ζημιά ή πυρκαγιά.
26. Οι λακ μαλλιών περιέχουν εύφλεκτα υλικά. Μην τα εφαρμόζετε κατά τη χρήση της συσκευής.
27. Μην χρησιμοποιείτε τη συσκευή σε άτομα που κοιμούνται.

28. Κατά τη λειτουργία, μην τοποθετείτε τη συσκευή σε υγρή επιφάνεια ή σε επιφάνεια που είναι ευαίσθητη στη θερμότητα και τις υψηλές θερμοκρασίες.

29. Μετά τη χρήση, απενεργοποιήστε και αποσυνδέστε τη μονάδα. Περιμένετε μέχρι να κρυώσει η συσκευή πριν την αποθηκεύσετε.

30. Τα θερμαντικά στοιχεία φτάνουν σε υψηλές θερμοκρασίες κατά τη λειτουργία. Μην αγγίζετε ζεστά μέρη της συσκευής με γυμνά χέρια και μην αφήνετε να έρθει σε επαφή με το τριχωτό της κεφαλής, καθώς αυτό μπορεί να προκαλέσει εγκαύματα.

31. Η συσκευή δεν προορίζεται να λειτουργεί με εξωτερικούς χρονοδιακόπτες ή ξεχωριστό σύστημα τηλεχειριστηρίου.

32. ΠΡΟΕΙΔΟΠΟΙΗΣΗ Μην χρησιμοποιείτε αυτήν τη συσκευή κοντά σε μπανιέρες, ντους, πισίνες ή παρόμοια υδάτινα σώματα.

33. ΠΡΟΕΙΔΟΠΟΙΗΣΗ: Μην χρησιμοποιείτε αυτήν τη συσκευή κοντά σε νερό.



ΠΕΡΙΓΡΑΦΗ ΤΗΣ ΣΥΣΚΕΥΗΣ

1. Κουμπί ενεργοποίησης/απενεργοποίησης
2. Ρύθμιση θερμοκρασίας
3. Λαβές
4. Ένδειξη θερμοκρασίας: Δίοδο LED
5. Κλειδώμα
6. Πιάτα

ΧΡΗΣΗ ΤΗΣ ΣΥΣΚΕΥΗΣ

Για να επιτύχετε τα καλύτερα αποτελέσματα στο ίσιωμα των μαλλιών, χρησιμοποιήστε μια συσκευή σε λουσμένα, βουρτσισμένα και στεγνά μαλλιά. Για να αποφύγετε τη φθορά των μαλλιών, βεβαιωθείτε ότι χρησιμοποιείτε τη σωστή ρύθμιση θερμοκρασίας για τον τύπο μαλλιών σας.

1. Πριν ξεκινήσετε τη συσκευή, το καλώδιο τροφοδοσίας πρέπει να ξετυλιχθεί πλήρως.
2. Συνδέστε το βύσμα στην πρίζα.
3. Πατήστε το κουμπί On/Off (1) μέχρι να ανάψει το ίσιωμα μαλλιών και να ανάψουν οι δίοδοι LED.
4. Ρυθμίστε τη θερμοκρασία χρησιμοποιώντας τα κουμπιά θερμοκρασίας (2). Κατά τη διάρκεια του χρόνου θέρμανσης, οι δίοδοι LED θα αρχίσουν να αναβοσβήνουν μέχρι να επιτευχθεί η επιθυμητή θερμοκρασία. Οι δίοδοι θα σταματήσουν να αναβοσβήνουν όταν το προϊόν είναι έτοιμο για χρήση.
5. Ξεκινώντας από την κορυφή του κεφαλιού επιλέξτε ένα μικρό τρίχωμα και ισιώστε το και χτενίστε.
6. Στη συνέχεια το βάζετε ανάμεσα στα πιάτα (7)
7. Απομακρυνθείτε αργά προς την κατεύθυνση από τις ρίζες προς τις άκρες των μαλλιών.

ΣΗΜΕΙΩΣΗ: Η συσκευή είναι ζεστή κατά τη λειτουργία. Μην αγγίζετε τις πλάκες στο τριχωτό της κεφαλής ή στα χέρια.

8. Επαναλάβετε με το επόμενο σκέλος μέχρι να τεντωθούν όλες οι λωρίδες των μαλλιών.

9. Περιμένετε μέχρι να κρυώσουν τα μαλλιά και χτενίστε τα.

10. Αφού ολοκληρώσετε την εργασία, απενεργοποιήστε τον ισιωτικό. Πατήστε το κουμπί On/Off (1) και κρατήστε το για περίπου 3 δευτερόλεπτα μέχρι να σβήσουν οι δίοδοι LED. Στη συνέχεια, αποσυνδέστε το καλώδιο τροφοδοσίας από την πρίζα.

ΚΛΕΙΣΤΟΣ ΑΥΤΟΜΑΤΗΣ ΑΣΦΑΛΕΙΑΣ

Μετά από περίπου 40 λεπτά, η συσκευή θα απενεργοποιηθεί αυτόματα. Για να ενεργοποιήσετε ξανά τη συσκευή, πατήστε το κουμπί On/Off (1).

ΚΛΕΙΔΑΡΙΟ ΜΕΝΤΕΖ

Αυτή η συσκευή διαθέτει κλειδαριά κλεισίματος (5) για ευκολότερη αποθήκευση. Για να κλειδώσετε το ίσιωμα των μαλλιών, απλά πιέστε τις λαβές (3) μεταξύ τους και στρώξτε την κλειδαριά (5) στη θέση κλειδώματος. Για να ξεκλειδώσετε, αλλάξτε το κλειδώμα (5) στη θέση ξεκλειδώματος.

ΣΗΜΕΙΩΣΗ: Μην θερμαίνετε τη συσκευή στην κλειδωμένη θέση.

ΚΑΘΑΡΙΣΜΑ

1. Πριν τον καθαρισμό, βγάλτε το φιλ από την πρίζα και περιμένετε μέχρι να κρυώσει το ίσιωμα μαλλιών.

2. Το ίσιωμα μαλλιών πρέπει να καθαρίζεται με ένα υγρό πανί. Μην βυθίζετε σε νερό ή άλλα υγρά.

3. Μην τυλίγετε το καλώδιο τροφοδοσίας πάνω από τη συσκευή.

ΤΕΧΝΙΚΑ ΔΕΔΟΜΕΝΑ

Τάση: 220-240V ~ 50/60Hz

Ισχύς: 50W

MAX Ισχύς: 300W



φροντίζουμε το φυσικό περιβάλλον. Παρακαλούμε να πετάτε τις συσκευασίες από χαρτόνι στον κάδο ανακύκλωσης απορριμμάτων χαρτιού. Τις σακούλες από πολυαιθυλένιο (PE), απορρίψτε τις στον κάδο ανακύκλωσης πλαστικών. Η φθαρμένη συσκευή πρέπει να απορρίπτεται στο κατάλληλο σημείο, εξαιτίας των επικίνδυνων στοιχείων που περιέχει και τα οποία μπορεί να αποτελέσουν απειλή για το περιβάλλον. Η ηλεκτρική συσκευή πρέπει να απορρίπτεται με τέτοιο τρόπο ώστε να περιοριστεί η επαναχρησιμοποίησή της. Εάν στη συσκευή βρίσκονται μπαταρίες, αυτές πρέπει να αφαιρεθούν και να πεταχτούν σε ξεχωριστό κάδο.

(MK) Македонски

УСЛОВИ ЗА БЕЗБЕДНОСТ ВАОРТНИ УПАТСТВА ЗА БЕЗБЕДНОСТ НА УПОТРЕБАТА ВЕ МОЛИМЕ ВНИМАТЕЛНО ЧИТАЈТЕ И ЧУВАЈТЕ ЗА ИДНА РЕФЕРЕНЦА

Условите за гаранција се различни, доколку уредот се користи за комерцијална намена.

1. Пред да го користите производот, внимателно прочитајте и секогаш почитувајте ги следниве упатства. Производителот не е одговорен за било каква штета поради каква било злоупотреба.
2. Апаратот е наменет само за домашна употреба. Не користете го производот за која било цел што не е компатибилна со неговата примена.
3. Применливиот напон е 220-240V, ~ 50/60Hz. Од безбедносни причини не е соодветно да поврзете повеќе уреди на еден штекер.
4. Ве молиме, бидете претпазливи кога користите околу деца. Не дозволувајте децата да си играат со производот. Не дозволувајте деца или луѓе кои не го познаваат уредот да го користат без надзор.
5. ПРЕДУПРЕДУВАЕ: Овој уред може да го користат деца над 8 години и лица со намалени физички, сетилни или ментални способности, или лица без искуство или знаење за уредот, само под надзор на лице одговорно за нивната безбедност, или доколку биле упатени за безбедно користење на уредот и се свесни за опасностите поврзани со неговото работење. Децата не треба да си играат со уредот. Чистењето и одржувањето на уредот не треба да го вршат деца, освен ако не се постари од 8 години и овие активности се изведуваат под надзор.
6. Откако ќе завршите со користење на производот, секогаш запомнете нежно да го отстраните приклучокот од штекерот што го држи штекерот со раката. Никогаш не влечете го кабелот за напојување !!!
7. Никогаш не ставајте го кабелот за напојување, приклучокот или целиот уред во вода. Никогаш не го изложувајте производот на атмосферски услови како што се директна сончева светлина или дожд, итн. Никогаш не користете го производот во влажни услови (бањи, куќи за кабини).
8. Периодично проверувајте ја состојбата на кабелот за напојување. Ако кабелот за струја е оштетен, производот треба да се сврти кон професионална локација за сервис за да се замени со цел да се избегнат опасни ситуации.
9. Никогаш не користете го производот со оштетен кабел за напојување или ако е испуштен или оштетен на кој било друг начин или ако не работи правилно.
10. Не обидувајте се сами да го поправите дефектниот производ, бидејќи може да

- доведе до електричен удар. Секогаш свртувајте го оштетениот уред на професионална локација за сервис за да го поправите. Сите поправки можат да ги вршат само стручни работници. Поправката што е направена неправилно може да предизвика опасни ситуации за корисникот.
11. Никогаш не користете го производот блиску до запаливи материји.
 12. Никогаш не оставајте го производот поврзан со изворот на енергија без надзор. Дури и кога употребата е прекината за кратко време, исклучете ја од мрежата, исклучете го напојувањето.
 13. За да се обезбеди дополнителна заштита, се препорачува да се инсталира уред за резидуална струја (RCD) во колото за напојување, со резидуална струја не повеќе од 30 mA. Контакттирајте со професионален електричар во ова прашање.
 14. Ако го користите уредот во бања по употреба, извадете го приклучокот за струја од штекерот, бидејќи близината на водата претставува ризик, дури и ако уредот е исклучен.
 15. Не дозволувајте уредот да се навлажни. Ако уредот падне во вода, веднаш отстранете го приклучокот за струја од штекерот. Ако уредот се напојува, не ставајте раце во вода. Проверете го уредот од квалификуван електричар пред да го користите повторно.
 16. Не допирајте го уредот со влажни раце.
 17. Уредот треба да се исклучи по секоја употреба.
 18. Не оставајте го уредот без надзор кога е вклучен.
 19. Чувајте го уредот подалеку од дофат на деца. Користењето на уредите од страна на децата мора да го надгледуваат возрасни.
 20. Кабелот за напојување не треба да ги допира топлиите делови на уредот и не треба да се наоѓа во близина на други извори на топлина.
 21. Не завиткајте електричен кабел околу уредот.
 22. Не користете го апаратот во бањата.
 23. Не отстранувајте прашина или туѓи тела од внатрешноста на уредот користејќи остри предмети.
 24. Не користете на отворено или каде што се користат аеросоли или каде што се администрира кислород.
 25. Не покривајте го апаратот, може да предизвика акумулација на топлина во неговата внатрешност и може да предизвика оштетување или пожар.
 26. Лакови за коса содржат запаливи материјали. Не ги применувајте додека го користите уредот.
 27. Не користете го уредот кај луѓе што спијат.
 28. За време на работата, не ставајте го уредот на влажна површина или на површина чувствителна на топлина и високи температури.
 29. По употреба, исклучете го и исклучете го уредот од струја. Почекајте додека не се излади уредот пред да го зачувате.
 30. Грејните елементи достигнуваат високи температури за време на работата. Не

допирајте жешки делови на уредот со голи раце и не дозволувајте да дојде во контакт со скалпот, бидејќи тоа може да предизвика изгореници.

31. Уредот не е наменет да работи со надворешни тајмери или посебен систем за далечинско управување.

32. ПРЕДУПРЕДУВАЊЕ Не користете го овој уред во близина на кади, тушеви, базени или слични водни површини.

33. ПРЕДУПРЕДУВАЊЕ: Не користете го овој уред во близина на вода.



ОПИС НА УРЕДОТ

1. Копче за вклучување/исклучување
3. Рачки
5. Заклучи

2. Поставување температура +/- копчиња 150°C - 170 °C... - 230°C
4. Индикатор за температура: LED диоди
6. Плочи

КОРИСТЕЊЕ НА УРЕДОТ

За да постигнете најдобри резултати во зацврстувањето на косата, користете уред на измиена, четкана и сува коса. За да спречите оштетување на косата, погрижете се да го користите правилното поставување на температурата за вашиот тип коса.

1. Пред да го вклучите уредот, кабелот за напојување треба целосно да се одвитка.
 2. Вметнете го приклучокот во штекерот.
 3. Притиснете го копчето за вклучување/исклучување (1) додека не се вклучи пеглата за коса и не осветлат LED диодите.
 4. Прилагодете ја температурата користејќи ги копчињата за температура (2). За време на загревањето, LED диодите ќе почнат да трепкаат додека не се постигне саканата температура. Диодите ќе престанат да трепкаат кога производот е подготвен за употреба.
 5. Почнувајќи од врвот на главата изберете мало праменче од косата и исправете го и исчешлајте.
 6. Потоа ставете го меѓу чиниите (7)
 7. Полека оддалечете се во правец од корените кон врвовите на косата.
- ЗАБЕЛЕШКА:** Уредот е жешок за време на работата. Не допирајте ги чиниите на скалпот или рацете.
8. Повторете со следното праменче додека не се истегнат сите ленти за коса.
 9. Почекајте косата да се излади и исчешлајте ги.
 10. По завршувањето на работата, исклучете го исправувачот. Притиснете го копчето за вклучување/исклучување (1) и држете го околу 3 секунди додека не се исклучат LED диодите. Потоа исклучете го кабелот за напојување од штекерот.

ИСКЛУЧУВАЕ НА АВТОМАТСКА БЕЗБЕДНОСТ

По околу 40 минути, уредот автоматски ќе се исклучи. За повторно активирање на уредот, притиснете го копчето за вклучување/исклучување (1).

ЗАКЛУЧУВАЕ ЗА ШАНКА

Овој уред има заклучувачка брава (5) за да може полесно да се складира. За да го заклучите пеглата за коса, едноставно притиснете ги рачките (3) заедно и турнете ја бравата (5) во заклучената положба. За отклучување, вклучете ја бравата (5) во положба за отклучување.

ЗАБЕЛЕШКА: Не го загревајте уредот во заклучена положба.

ЧИСТЕЕ

1. Пред чистење, извадете го приклучокот од штекерот и почекајте додека не се излади пеглата за коса.
2. Исправувачот за коса треба да се исчисти со влажна крпа. Не потопувајте во вода или други течности.
3. Не навивајте го кабелот за напојување преку уредот.

ТЕХНИЧКИ ПОДАТОЦИ

Напон: 220-240V ~ 50/60Hz

Моќност: 50W MAX Моќност: 300W



Се грижime за природната средина. Картонските паковки молиме да се наменат за рециклирање. Полиетиленовите кеси (PE) да се фрлат во контејнер за пластика. Искористениот уред треба да се предаде во соодветниот складирачки пункт, бидејќи небезбедните состојки кои се наоѓаат во уредот можат да бидат загрозување за средината. Електричниот уред треба да се предаде на начин кој ќе оневозможи негова повторна употреба и искористување. Доколку во уредот има батерии, треба да се извадат и посебно да се предадат во складирачкиот пункт.

**BEZPEČNOSTNÍ PODMÍNKY DŮLEŽITÉ POKYNY K BEZPEČNOSTI POUŽITÍ
PROSÍM ČTĚTE POZORNĚ A USCHOVEJTE SI PRO BUDOUCÍ REFERENCI**

Záruční podmínky se liší, pokud je zařízení používáno ke komerčním účelům.

1. Před použitím výrobku si prosím pozorně přečtěte a vždy dodržujte následující pokyny. Výrobce neodpovídá za žádné škody způsobené nesprávným použitím.
2. Spotřebič je určen pouze pro domácí použití. Nepoužívejte výrobek k žádnému účelu, který není kompatibilní s jeho aplikací.
3. Použitelné napětí je 220-240 V, ~ 50/60 Hz. Z bezpečnostních důvodů není vhodné připojovat více zařízení k jedné elektrické zásuvce.
4. Buďte opatrní při používání kolem dětí. Nenechávejte děti si s výrobkem hrát. Nedovolte dětem nebo lidem, kteří neznají zařízení, používat jej bez dozoru.
5. **VAROVÁNÍ:** Toto zařízení mohou používat děti starší 8 let a osoby se sníženými fyzickými, smyslovými nebo mentálními schopnostmi nebo osoby bez zkušeností nebo znalostí zařízení pouze pod dohledem osoby odpovědné za jejich bezpečnost, nebo pokud byli poučeni o bezpečném používání zařízení a jsou si vědomi nebezpečí spojených s jeho provozem. Děti by si se zařízením neměly hrát. Čištění a údržbu zařízení by neměly provádět děti, pokud jim není více než 8 let a tyto činnosti provádějí pod dohledem.
6. Jakmile produkt skončíte, vždy jemně vytáhněte zástrčku ze zásuvky a držte ji rukou. Nikdy netahejte za napájecí kabel !!!
7. Nikdy neponořujte napájecí kabel, zástrčku ani celé zařízení do vody. Nikdy nevystavujte výrobek atmosférickým podmínkám, jako je přímé sluneční světlo nebo déšť atd. Nikdy nepoužívejte výrobek ve vlhkých podmínkách (koupelny, chatky).
8. Pravidelně kontrolujte stav napájecího kabelu. Pokud je napájecí kabel poškozen, měl by být produkt přeměněn na profesionální servisní místo, kde bude provedena výměna, aby se předešlo nebezpečným situacím.
9. Nikdy nepoužívejte výrobek s poškozeným napájecím kabelem, pokud vám upadl nebo byl poškozen jiným způsobem nebo pokud nefunguje správně.
10. Nepokoušejte se opravit poškozený výrobek sami, protože to může vést k úrazu elektrickým proudem. Poškozené zařízení vždy opravte na profesionálním servisním místě. Všechny opravy mohou provádět pouze servisní pracovníci. Oprava, která byla provedena nesprávně, může uživateli způsobit nebezpečné situace.
11. Nikdy nepoužívejte výrobek v blízkosti hořavin.
12. Nikdy nenechávejte výrobek připojený ke zdroji napájení bez dozoru. I když je používání na krátkou dobu přerušeno, vypněte jej ze sítě a odpojte napájení.
13. Aby byla zajištěna dodatečná ochrana, doporučuje se instalovat do výkonového obvodu zařízení s proudovým chráničem (RCD) se jmenovitým zbytkovým proudem nejvýše 30 mA. V této záležitosti kontaktujte profesionálního elektrikáře.
14. Pokud používáte zařízení po použití v koupelně, vytáhněte zástrčku ze zásuvky,

protože blízkost vody představuje riziko, i když je zařízení vypnuté.

15. Nenechte zařízení namočit. Pokud zařízení spadne do vody, okamžitě vytáhněte zástrčku ze zásuvky. Pokud je zařízení napájeno, nedávejte ruce do vody. Před dalším použitím nechte zařízení zkontrolovat kvalifikovaným elektrikářem.

16. Nedotýkejte se zařízení mokřými rukama.

17. Zařízení musí být po každém použití vypnuto.

18. Nenechávejte zařízení bez dozoru, když je zapojeno.

19. Uchovávejte zařízení mimo dosah dětí. Na používání zařízení dětmi musí dohlížet dospělí.

20. Napájecí kabel by se neměl dotýkat horkých částí zařízení a neměl by být umístěn v blízkosti jiných zdrojů tepla.

21. Neomotávejte elektrický kabel kolem zařízení.

22. Nepoužívejte zařízení ve vaně.

23. Neodstraňujte prach ani cizí tělesa z vnitřku zařízení ostrými předměty.

24. Nepoužívejte venku, kde se používají aerosoly nebo kde se podává kyslík.

25. Nezakrývejte spotřebič, mohlo by dojít k nahromadění tepla v jeho vnitřku a mohlo by dojít k poškození nebo požáru.

26. Laky na vlasy obsahují hořlavé materiály. Neaplikujte je při používání zařízení.

27. Nepoužívejte zařízení u lidí, kteří spí.

28. Během provozu nepokládejte zařízení na mokřý povrch nebo na povrch citlivý na teplo a vysoké teploty.

29. Po použití jednotku vypněte a odpojte ze zásuvky. Před uložením počkejte, až zařízení vychladne.

30. Topná tělesa dosahují během provozu vysokých teplot. Nedotýkejte se horkých částí zařízení holými rukama a zabraňte jeho kontaktu s pokožkou hlavy, protože by to mohlo způsobit popáleniny.

31. Zařízení není určeno k ovládání pomocí externích časovačů nebo samostatného systému dálkového ovládání.

32. **VAROVÁNÍ** Nepoužívejte toto zařízení v blízkosti van, sprch, bazénů nebo podobných vodních ploch.

33. **VAROVÁNÍ:** Nepoužívejte toto zařízení v blízkosti vody.



POPIS ZAŘÍZENÍ

1. Tlačítko Zap/Vyp

3. Rukojeti

5. Zamknout

2. Nastavení teploty +/- tlačítka 150 ° C - 170 ° C... - 230 ° C

4. Indikátor teploty: LED diody

6. Desky

POUŽÍVÁNÍ ZAŘÍZENÍ

Pro dosažení nejlepších výsledků při narovnávání vlasů použijte přístroj na umyté, kartáčované a suché vlasy. Abyste zabránili poškození vlasů, ujistěte se, že používáte správné nastavení teploty pro váš typ vlasů.

1. Před spuštěním zařízení by měl být napájecí kabel zcela rozvinut.

2. Zasuňte zástrčku do zásuvky.

3. Stiskněte tlačítko On/Off (1), dokud se žehlička na vlasy nezapne a LED diody se nerozsvítí.

4. Nastavte teplotu pomocí tlačítek teploty (2). Během zahřívání začnou LED diody blikat, dokud není dosaženo požadované teploty.

Když je produkt připraven k použití, diody přestanou blikat.

5. Заčněte od temene hlavy a vyberte si malý pramínek vlasů, narovnejte je a rozčešte.
6. Poté jej vložte mezi desky (7)
7. Pomalu se pohybujte směrem od kořínků ke konečkům vlasů.
POZNÁMKA: Zařízení je během provozu horké. Nedotýkejte se destiček pokožky hlavy nebo rukou.
8. Opakujte s dalším pramenem, dokud nebudou všechny prameny vlasů napnuté.
9. Počkejte, až vlasy vychladnou, a rozčešte je.
10. Po skončení práce rovnačku vypněte. Stiskněte tlačítko On/Off (1) a podržte jej asi 3 sekundy, dokud LED diody nezhasnou. Poté odpojte napájecí kabel ze zásuvky.

AUTOMATICKÉ BEZPEČNOSTNÍ VYPNUTÍ

Přibližně po 40 minutách se zařízení automaticky vypne. Chcete -li zařízení znovu aktivovat, stiskněte tlačítko Zap/Vyp (1).

PANTOVÝ ZÁMEK

Toto zařízení má zavírací zámek (5), který usnadňuje skladování. Chcete -li žehličku na vlasy zablokovat, jednoduše stiskněte držadla (3) k sobě a zatlačte zámek (5) do zamčené polohy. Chcete -li odemknout, přepněte zámek (5) do odemčené polohy.
POZNÁMKA: Nezahřívejte zařízení v uzamčené poloze.

ČIŠTĚNÍ

1. Před čištěním vytáhněte zástrčku ze zásuvky a počkejte, až žehlička na vlasy vychladne.
2. Žehlička na vlasy by měla být čistěna vlhkým hadříkem. Neponořujte do vody ani jiných kapalin.
3. Nenavíjejte napájecí kabel přes zařízení.

TECHNICKÁ DATA

Napětí: 220-240V ~ 50/60Hz

Výkon: 50W

MAX výkon: 300W



Ochrana životního prostředí. Kartón odevzdejte do sběru. Polyetylénové sáčky (PE) vyhazujte do kontejneru na plasty. Vysloužilý přístroj odevzdejte do příslušného sběrného dvoru, protože některé části zařízení mohou představovat pro životní prostředí nebezpečí. Elektrický přístroj odevzdejte tak, aby se omezilo jeho opětovné používání. Pokud jsou v přístroji baterie, vyjměte je a odevzdejte do příslušného sběrného místa zvlášť. Přístroj nevyhazujte do popelnic ani kontejneru na směsný odpad!!

(RU) РУССКИЙ

УСЛОВИЯ БЕЗОПАСНОСТИ ВАЖНЫЕ ИНСТРУКЦИИ ПО БЕЗОПАСНОСТИ ИСПОЛЬЗОВАНИЯ, ПОЖАЛУЙСТА, ПРОЧИТАЙТЕ ВНИМАТЕЛЬНО И СОХРАНИТЕ ДЛЯ ИСПОЛЬЗОВАНИЯ В БУДУЩЕМ.

Условия гарантии отличаются, если устройство используется в коммерческих целях.

1. Перед использованием продукта внимательно прочтите и всегда соблюдайте следующие инструкции. Производитель не несет ответственности за любой ущерб, возникший в результате неправильного использования.
2. Прибор предназначен только для домашнего использования. Не используйте продукт в каких-либо целях, несовместимых с его применением.
3. Применимое напряжение 220-240 В, ~ 50/60 Гц. По соображениям безопасности не рекомендуется подключать несколько устройств к одной розетке.
4. будьте осторожны при использовании с детьми. Не позволяйте детям играть с изделием. Не позволяйте детям или людям, не знакомым с устройством, использовать его без присмотра.
5. ПРЕДУПРЕЖДЕНИЕ: это устройство могут использовать дети старше 8 лет и лица с ограниченными физическими, сенсорными или умственными способностями, а также лица без опыта или знаний устройства только под

- наблюдением лица, ответственного за их безопасность, или если они были проинструктированы о безопасном использовании устройства и осведомлены об опасностях, связанных с его использованием. Дети не должны играть с устройством. Дети не должны чистить и обслуживать устройство, если им не исполнилось 8 лет и эти действия не выполняются под присмотром взрослых.
6. По окончании использования продукта всегда не забывайте осторожно вынимать вилку из розетки, придерживая ее рукой. Никогда не тяните за шнур питания !!!
 7. Никогда не опускайте шнур питания, вилку или все устройство в воду. Никогда не подвергайте продукт воздействию атмосферных условий, таких как прямой солнечный свет, дождь и т. Д. Никогда не используйте продукт во влажных условиях (ванные комнаты, коттеджи).
 8. Периодически проверяйте состояние кабеля питания. Если шнур питания поврежден, продукт следует заменить в специализированном сервисном центре, чтобы избежать опасных ситуаций.
 9. Никогда не используйте продукт с поврежденным шнуром питания, если он упал или был поврежден каким-либо иным образом, или если он не работает должным образом.
 10. Не пытайтесь самостоятельно отремонтировать неисправный продукт, так как это может привести к поражению электрическим током. Всегда отправляйте поврежденное устройство в специализированный сервисный центр для его ремонта. Ремонт может быть выполнен только специалистами сервисной службы. Неправильно выполненный ремонт может создать опасные ситуации для пользователя.
 11. Никогда не используйте продукт рядом с горючими веществами.
 12. Никогда не оставляйте изделие подключенным к источнику питания без присмотра. Даже если использование прерывается на короткое время, отключите его от сети, отключите питание.
 13. Для обеспечения дополнительной защиты рекомендуется установить в цепи питания устройство остаточного тока (УЗО) с номинальным остаточным током не более 30 мА. По этому поводу обратитесь к профессиональному электрику.
 14. При использовании устройства в ванной после использования выньте вилку кабеля питания из розетки, так как приближение воды представляет опасность, даже если устройство выключено.
 15. Не позволяйте устройству намокать. Если устройство упало в воду, немедленно выньте вилку из розетки. Если устройство находится под напряжением, не опускайте руки в воду. Перед повторным использованием устройства обратитесь к квалифицированному электрику.
 16. Не прикасайтесь к устройству мокрыми руками.
 17. Устройство необходимо выключать после каждого использования.
 18. Не оставляйте включенное устройство без присмотра.
 19. Храните устройство в недоступном для детей месте. Использование устройств

детьми должно осуществляться под присмотром взрослых.

20. Шнур питания не должен касаться горячих частей устройства и не должен находиться рядом с другими источниками тепла.

21. Не наматывайте электрический кабель вокруг устройства.

22. Не используйте прибор в ванне.

23. Не удаляйте пыль и инородные тела изнутри устройства острыми предметами.

24. Не используйте на открытом воздухе или там, где используются аэрозоли или где вводится кислород.

25. Не накрывайте прибор, это может привести к накоплению тепла внутри и вызвать повреждение или возгорание.

26. Лаки для волос содержат легко воспламеняющиеся материалы. Не применяйте их во время использования устройства.

27. Не используйте устройство на спящих людях.

28. Во время работы не кладите устройство на влажную поверхность или на поверхность, чувствительную к теплу и высоким температурам.

29. После использования выключите и отсоедините прибор от сети. Перед хранением подождите, пока устройство не остынет.

30. Нагревательные элементы во время работы нагреваются до высоких температур. Не прикасайтесь к горячим частям устройства голыми руками и не допускайте контакта с кожей головы, так как это может вызвать ожоги.

31. Устройство не предназначено для работы с внешними таймерами или отдельной системой дистанционного управления.

32. ПРЕДУПРЕЖДЕНИЕ Не используйте это устройство рядом с ваннами, душевыми, плавательными бассейнами или подобными водоемами.

33. ПРЕДУПРЕЖДЕНИЕ. Не используйте это устройство вблизи воды.



ОПИСАНИЕ УСТРОЙСТВА

1. Кнопка включения / выключения
3. Ручки
5. Заблокировать

2. Кнопки настройки температуры +/- 150°C - 170 °C... - 230°C
4. Индикатор температуры: светодиоды LED
6. Тарелки

ИСПОЛЬЗОВАНИЕ УСТРОЙСТВА

Для достижения наилучших результатов при выпрямлении волос используйте прибор на вымытых, расчесанных и сухих волосах. Чтобы предотвратить повреждение волос, убедитесь, что используете правильную настройку температуры для вашего типа волос.

1. Перед запуском устройства шнур питания должен быть полностью размотан.
2. Вставьте вилку в розетку.
3. Нажимайте кнопку включения/выключения (1), пока не включится выпрямитель для волос и не загорятся светодиоды.
4. Отрегулируйте температуру с помощью кнопок температуры (2). Во время нагрева светодиоды начнут мигать, пока не будет достигнута желаемая температура. Когда изделие будет готово к использованию, светодиоды перестанут мигать.
5. Начиная с макушки, выделите небольшую прядь волос, выпрямите ее и расчешите.
6. Затем поместите его между пластинами (7)
7. Медленно двигайтесь от корней к кончикам волос.

ПРИМЕЧАНИЕ. Во время работы устройство нагревается. Не прикасайтесь пластинами к коже головы или руками.

8. Повторяйте со следующей прядью, пока все резинки не будут растянуты.
9. Подождите, пока волосы остынут, и расчешите их.
10. По окончании работы выключите выпрямитель. Нажмите кнопку включения/выключения (1) и удерживайте ее около 3 секунд, пока светодиоды не погаснут. Затем выньте шнур питания из розетки.

АВТОМАТИЧЕСКОЕ ОТКЛЮЧЕНИЕ БЕЗОПАСНОСТИ

Примерно через 40 минут устройство автоматически отключится. Чтобы повторно активировать устройство, нажмите кнопку включения / выключения (1).

ПЕТЛЯ ЗАМОК

Это устройство имеет фиксатор закрытия (5) для облегчения хранения. Чтобы зафиксировать выпрямитель для волос, просто сожмите ручки (3) вместе и сдвиньте фиксатор (5) в заблокированное положение. Чтобы разблокировать, переведите замок (5) в положение разблокировки.

ПРИМЕЧАНИЕ: Не нагревайте устройство в заблокированном положении.

ОЧИСТКА

1. Перед чисткой выньте вилку из розетки и подождите, пока выпрямитель для волос остынет.
2. Выпрямитель для волос следует протирать влажной тканью. Не погружайте в воду или другие жидкости.
3. Не наматывайте шнур питания на устройство.

ТЕХНИЧЕСКИЕ ДАННЫЕ

Напряжение: 220-240 В ~ 50/60 Гц

Мощность: 50 Вт

МАКС.Мощность: 300 Вт



Заботясь об окружающей среде.. Упаковку из картона передайте, пожалуйста, на макулатуру. Полиэтиленовые мешки (PE) выкидать в резервуар для пластмассы. Изношенное устройство надо передать в соответствующую точку хранения, так как находящиеся в устройстве опасные составляющие могут являться угрозой для окружающей среды. Электрическое устройство надо передать таким образом, чтобы ограничить его повторное употребление и использование. Если в устройстве находятся батареи, их надо вытянуть и передать в точку хранения отдельно. Устройство не выкидать в резервуар для коммунальных отходов!

(NL) NEDERLANDS

VEILIGHEIDSVORWAARDEN BELANGRIJKE INSTRUCTIES VOOR VEILIGHEID VAN GEBRUIK LEES AANDACHTIG DOOR EN BEWAAR VOOR TOEKOMSTIGE REFERENTIE

De garantievoorwaarden zijn anders als het apparaat voor commerciële doeleinden wordt gebruikt.

1. Voor gebruik van het product, lees aandachtig en volg altijd de volgende instructies. De fabrikant is niet verantwoordelijk voor eventuele schade als gevolg van misbruik.
2. Het apparaat is uitsluitend bedoeld voor huishoudelijk gebruik. Gebruik het product niet voor een doel dat niet compatibel is met de toepassing ervan.
3. De toepasselijke spanning is 220-240V, ~50/60Hz. Om veiligheidsredenen is het niet gepast om meerdere apparaten op één stopcontact aan te sluiten.
4. Wees voorzichtig bij het gebruik in de buurt van kinderen. Laat kinderen niet met het product spelen. Laat kinderen of mensen die het apparaat niet kennen het apparaat niet zonder toezicht gebruiken.
5. WAARSCHUWING: Dit apparaat mag alleen worden gebruikt door kinderen ouder dan 8 jaar en personen met verminderde fysieke, zintuiglijke of mentale vermogens, of personen zonder ervaring of kennis van het apparaat, alleen onder toezicht van een persoon die verantwoordelijk is voor hun veiligheid, of als ze zijn geïnstrueerd over het veilige gebruik van het apparaat en op de hoogte zijn van de gevaren die aan het gebruik ervan zijn verbonden. Kinderen mogen niet met het apparaat spelen. Reiniging en onderhoud van het apparaat mogen niet worden uitgevoerd door kinderen, tenzij ze ouder zijn dan 8 jaar en deze activiteiten onder toezicht worden uitgevoerd.

6. Als u klaar bent met het gebruik van het product, denk er dan altijd aan om de stekker voorzichtig uit het stopcontact te halen terwijl u het stopcontact met uw hand vasthoudt. Trek nooit aan de stroomkabel!!!
7. Steek de stroomkabel, de stekker of het hele apparaat nooit in het water. Stel het product nooit bloot aan atmosferische omstandigheden zoals direct zonlicht of regen, enz. Gebruik het product nooit in vochtige omstandigheden (badkamers, hutten).
8. Controleer regelmatig de staat van de stroomkabel. Als de voedingskabel beschadigd is, moet het product naar een professionele servicelocatie worden gebracht om te worden vervangen om gevaarlijke situaties te voorkomen.
9. Gebruik het product nooit met een beschadigd netsnoer of als het is gevallen of op een andere manier is beschadigd of als het niet goed werkt.
10. Probeer het defecte product niet zelf te repareren, omdat dit tot een elektrische schok kan leiden. Breng het beschadigde apparaat altijd naar een professionele servicelocatie om het te repareren. Alle reparaties kunnen alleen worden uitgevoerd door serviceprofessionals. De foutief uitgevoerde reparatie kan voor de gebruiker gevaarlijke situaties opleveren.
11. Gebruik het product nooit in de buurt van brandbare stoffen.
12. Laat het product nooit zonder toezicht aangesloten op de stroombron. Zelfs als het gebruik voor een korte tijd wordt onderbroken, schakel het dan uit van het netwerk, haal de stekker uit het stopcontact.
13. Om extra bescherming te bieden, wordt aanbevolen om een reststroomapparaat (RCD) in het stroomcircuit te installeren, met een reststroomwaarde van niet meer dan 30 mA. Neem hiervoor contact op met een professionele elektricien.
14. Als u het apparaat na gebruik in de badkamer gebruikt, haalt u de stekker uit het stopcontact, omdat de nabijheid van water een risico vormt, zelfs als het apparaat is uitgeschakeld.
15. Laat het apparaat niet nat worden. Als het apparaat in het water valt, haal dan onmiddellijk de stekker uit het stopcontact. Als het apparaat van stroom wordt voorzien, mag u uw handen niet in het water steken. Laat het apparaat controleren door een gekwalificeerde elektricien voordat u het opnieuw gebruikt.
16. Raak het apparaat niet aan met natte handen.
17. Het apparaat moet na elk gebruik worden uitgeschakeld.
18. Laat het apparaat niet onbeheerd achter wanneer het is aangesloten.
19. Houd het apparaat buiten het bereik van kinderen. Het gebruik van de apparaten door kinderen moet onder toezicht staan van volwassenen.
20. Het netsnoer mag de hete delen van het apparaat niet raken en mag niet in de buurt van andere warmtebronnen worden geplaatst.
21. Wikkel de elektrische kabel niet om het apparaat.
22. Gebruik het apparaat niet in bad.
23. Verwijder geen stof of vreemde voorwerpen uit de binnenkant van het apparaat met scherpe voorwerpen.

24. Niet buitenshuis gebruiken of waar spuitbussen worden gebruikt of waar zuurstof wordt toegediend.
25. Dek het apparaat niet af, dit kan warmteopphoping in het interieur veroorzaken en kan schade of brand veroorzaken.
26. Haarlak bevat ontvlambare stoffen. Breng ze niet aan tijdens het gebruik van het apparaat.
27. Gebruik het apparaat niet bij slapende mensen.
28. Zet het apparaat tijdens het gebruik niet op een nat oppervlak of op een oppervlak dat gevoelig is voor hitte en hoge temperaturen.
29. Schakel het apparaat na gebruik uit en haal de stekker uit het stopcontact. Wacht tot het apparaat is afgekoeld voordat u het opbergt.
30. De verwarmingselementen bereiken tijdens bedrijf hoge temperaturen. Raak hete delen van het apparaat niet met blote handen aan en laat het niet in contact komen met de hoofdhuid, omdat dit brandwonden kan veroorzaken.
31. Het apparaat is niet bedoeld om te worden bediend met externe timers of een afzonderlijk afstandsbedieningssysteem.
32. WAARSCHUWING Gebruik dit apparaat niet in de buurt van badkuipen, douches, zwembaden of soortgelijke wateren.
33. WAARSCHUWING: Gebruik dit apparaat niet in de buurt van water.



BESCHRIJVING VAN HET APPARAAT

- | | |
|-----------------|---|
| 1. Aan/Uit-knop | 2. Temperatuurinstelling +/- knoppen 150°C - 170 °C ... - 230°C |
| 3. Handgrepen | 4. Temperatuurindicator: LED-diodes |
| 5. Vergrendelen | 6. Borden |

HET APPARAAT GEBRUIKEN

Gebruik een apparaat op gewassen, geborsteld en droog haar om de beste resultaten bij het ontkrullen van het haar te bereiken. Om haarbeschadiging te voorkomen, moet u ervoor zorgen dat u de juiste temperatuurinstelling voor uw haartype gebruikt.

1. Voordat u het apparaat start, moet het netsnoer volledig zijn uitgerold.
 2. Steek de stekker in het stopcontact.
 3. Druk op de aan/uit-knop (1) totdat de stijltang aan gaat en de led-diodes gaan branden.
 4. Stel de temperatuur in met de temperatuurknoppen (2). Tijdens de opwarmtijd beginnen de LED-diodes te knipperen totdat de gewenste temperatuur is bereikt. De diodes stoppen met knipperen wanneer het product klaar is voor gebruik.
 5. Begin vanaf de bovenkant van het hoofd en kies een kleine pluk haar, maak het steil en kam.
 6. Zet het dan tussen de platen (7)
 7. Beweeg langzaam weg in de richting van de wortels naar de haarpunten.
- OPMERKING: Het apparaat is heet tijdens gebruik. Raak de platen niet aan op de hoofdhuid of handen.
8. Herhaal met de volgende streng totdat alle haarbanden zijn uitgerekt.
 9. Wacht tot het haar is afgekoeld en kam ze.
 10. Schakel de stijltang uit nadat u klaar bent met werken. Druk op de aan/uit-knop (1) en houd deze ongeveer 3 seconden ingedrukt totdat de LED-diodes uitgaan. Trek vervolgens de stekker uit het stopcontact.

AUTOMATISCHE VEILIGHEIDSUITSCHAKELING

Na ongeveer 40 minuten schakelt het apparaat zichzelf automatisch uit. Om het apparaat weer in te schakelen, drukt u op de aan/uit-knop (1).

SCHARNIERVERGRENDLING

Dit apparaat heeft een sluitslot (5) om het opbergen te vergemakkelijken. Om de stijltang te vergrendelen, knijpt u eenvoudig de hendels (3) samen en duwt u de vergrendeling (5) naar de vergrendelde positie. Om te ontgrendelen, zet u de vergrendeling (5) in de ontgrendelde stand.

OPMERKING: Verwarm het apparaat niet in de vergrendelde positie.

SCHOONMAAK

1. Haal voor het reinigen de stekker uit het stopcontact en wacht tot de stijltang is afgekoeld.
2. De stijltang moet worden schoongemaakt met een vochtige doek. Niet onderdompelen in water of andere vloeistoffen.
3. Wikkel het netsnoer niet over het apparaat.

TECHNISCHE DATA

Spanning: 220-240V ~ 50/60Hz

Vermogen: 50W

MAX. Vermogen: 300W



We geven om het milieu. We vragen u om de kartonnen verpakkingen te storten bij het oud papier. Polyethyleen zakken (PE) storten in de container voor plastic. Versleten apparatuur afgeven bij het juiste verzamelpunt, als in het apparaat gevaarlijke elementen zitten kan dat een bedreiging zijn voor het milieu. Elektrisch apparaat moet worden gerecycleerd om het hergebruik te verminderen. Als in het apparaat batterijen zitten, horen die verwijderd te worden en apart af te worden gegeven bij het juiste verzamelpunt.

(SL) SLOVENŠČINA

VARNOSTNI POGOJI POMEMBNA NAVODILA O VARNOSTI UPORABE PROSIMO, DA PREVIDNO PREBERITE IN Hranite za prihodnjo referenco

Garancijski pogoji so drugačni, če se naprava uporablja v komercialne namene.

1. Pred uporabo izdelka pozorno preberite in vedno upoštevajte naslednja navodila. Proizvajalec ne odgovarja za škodo, nastalo zaradi zlorabe.
2. Naprava je namenjena samo za domačo uporabo. Izdelka ne uporabljajte za noben namen, ki ni združljiv z njegovo uporabo.
3. Veljavna napetost je 220-240V, ~ 50/60Hz. Iz varnostnih razlogov ni primerno priključiti več naprav v eno vtičnico.
4. Pri uporabi z otroki bodite previdni. Otrokom ne dovolite, da se igrajo z izdelkom. Ne dovolite otrokom ali osebam, ki naprave ne poznajo, da jo uporabljajo brez nadzora.
5. OPOZORILO: To napravo lahko uporabljajo otroci, starejši od 8 let, in osebe z zmanjšanimi fizičnimi, čutnimi ali duševnimi sposobnostmi ali osebe brez izkušenj ali znanja o napravi, le pod nadzorom osebe, odgovorne za njihovo varnost, ali če so bili poučeni o varni uporabi naprave in se zavedajo nevarnosti, povezanih z njenim delovanjem. Otroci se ne smejo igrati z napravo. Otroci ne smejo čistiti in vzdrževati naprave, razen če so starejši od 8 let in se te dejavnosti izvajajo pod nadzorom.
6. Ko končate z uporabo izdelka, ne pozabite nežno odstraniti vtiča iz vtičnice, tako da z roko držite vtičnico. Nikoli ne vlecite za napajalni kabel !!!
7. Napajalnega kabla, vtiča ali celotne naprave nikoli ne spuščajte v vodo. Izdelka nikoli ne izpostavljajte atmosferskim razmeram, kot so neposredna sončna svetloba, dež itd. Nikoli ne uporabljajte izdelka v vlažnih razmerah (kopalnice, hišice).
8. Občasno preverite stanje napajalnega kabla. Če je napajalni kabel poškodovan, je treba izdelek obrniti na poklicno servisno mesto, kjer ga je treba zamenjati, da bi se izognili nevarnim situacijam.
9. Nikoli ne uporabljajte izdelka s poškodovanim napajalnim kablom, če je padel ali kako drugače poškodovan ali če ne deluje pravilno.
10. Poškodovanega izdelka ne poskušajte popraviti sami, ker lahko povzroči električni udar. Poškodovano napravo vedno obrnite na poklicni servis, da jo popravite. Vsa popravila lahko opravijo samo servisni delavci. Nepravilno opravljeno popravilo lahko

povzroči nevarne situacije za uporabnika.

11. Izdelka nikoli ne uporabljajte v bližini vnetljivih snovi.
12. Nikoli ne puščajte izdelka priključenega na vir napajanja brez nadzora. Tudi če je uporaba za kratek čas prekinjena, jo izklopite iz omrežja in izključite napajanje.
13. Za dodatno zaščito je priporočljivo, da v napajalni tokokrog vgradite napravo za zaščito pred diskretnim tokom (RCD) z nazivno vrednostjo preostalega toka največ 30 mA. V zvezi s tem se obrnite na poklicnega električarja.
14. Če napravo uporabljate v kopalnici po uporabi, odstranite vtič iz vtičnice, ker bližina vode predstavlja tveganje, tudi če je naprava izklopljena.
15. Ne dovolite, da se naprava zmoči. Če naprava pade v vodo, takoj izvlecite vtič iz vtičnice. Če je naprava napajana, ne dajajte rok v vodo. Pred ponovno uporabo naj napravo preveri usposobljen električar.
16. Naprave se ne dotikajte z mokrimi rokami.
17. Napravo je treba po vsaki uporabi izklopiti.
18. Ko je naprava priključena, ne puščajte naprave brez nadzora.
19. Napravo hranite izven dosega otrok. Uporaba naprav pri otrocih mora biti pod nadzorom odraslih.
20. Napajalni kabel se ne sme dotikati vročih delov naprave in ne sme biti v bližini drugih virov toplote.
21. Ne ovijajte električnega kabla okoli naprave.
22. Naprave ne uporabljajte v kopeli.
23. Ne odstranjujte prahu ali tujkov z notranjosti naprave z ostrimi predmeti.
24. Ne uporabljajte na prostem ali tam, kjer se uporabljajo aerosoli ali kjer se daje kisik.
25. Ne pokrivajte aparata, saj lahko povzroči kopičenje toplote v notranjosti, poškoduje ali požar.
26. Laki za lase vsebujejo vnetljive materiale. Ne uporabljajte jih med uporabo naprave.
27. Naprave ne uporabljajte pri ljudeh, ki spijo.
28. Med delovanjem naprave ne postavljajte na mokro površino ali na površino, ki je občutljiva na toploto in visoke temperature.
29. Po uporabi izklopite enoto. Pred shranjevanjem počakajte, da se naprava ohladi.
30. Grelni elementi med delovanjem dosežejo visoke temperature. Ne dotikajte se vročih delov naprave z golimi rokami in ne dovolite, da pride v stik z lasiščem, saj lahko to povzroči opekline.
31. Naprava ni namenjena upravljanju z zunanjimi časovniki ali ločenim sistemom daljinskega upravljanja.
32. **OPOZORILO** Te naprave ne uporabljajte v bližini kopalnih kadi, prh, bazenov ali podobnih vodnih teles.
33. **OPOZORILO:** Te naprave ne uporabljajte v bližini vode.



OPIS NAPRAVE

1. Gumb za vklop/izklop
3. Ročaji

2. Gumbi za nastavev temperature +/- 150°C - 170 °C... - 230°C
4. Indikator temperature: LED diode

UPORABA NAPRAVE

Za doseganje najboljih rezultata pri ravnanju las uporabite napravo na opranih, počesanih in suhih laseh. Da preprečite poškodbe las, poskrbite za pravilno nastavitve temperature za vaš tip las.

1. Pred zagonom naprave je treba napajalni kabel popolnoma odvit.
2. Vtičač vstavite v vtičnico.
3. Pritisčajte gumb za vklop/izklop (1), dokler se likalnik za lase ne vklopi in LED diode zasvetijo.
4. Nastavite temperaturo s temperaturnimi gumbi (2). Med časom segrevanja začnejo LED diode utripati, dokler ne dosežete zelene temperature. Diode bodo prenehale utripati, ko bo izdelek pripravljen za uporabo.
5. Od vrha glave izberite majhen pramen las, ga poravnajte in počesite.
6. Nato ga položite med plošče (7)
7. Počasi se odmaknite v smeri od korenin do konic las.

OPOMBA: Naprava je med delovanjem vroča. Ne dotikajte se plošč lasišča ali rok.

8. Ponavljajte z naslednjim pramenom, dokler ne bodo vsi lasni trakovi raztegnjeni.

9. Počakajte, da se lasje ohladijo in jih počesite.

10. Po končanem delu izklopite ravnalnik. Pritisnite gumb za vklop/izklop (1) in ga držite približno 3 sekunde, dokler LED diode ne ugasnejo. Nato izvlecite napajalni kabel iz vtičnice.

AVTOMATSKI VARNOSTNI IZKLOP

Po približno 40 minutah se bo naprava samodejno izklopila. Če želite znova aktivirati napravo, pritisnite gumb za vklop/izklop (1).

KLJUČ

Ta naprava ima zapiralno ključavnico (5) za lažje shranjevanje. Ravnalnik za lase zaklenete tako, da ročaje (3) stisnete skupaj in ključavnico (5) potisnete v zaklenjen položaj. Za odklepanje prestavite ključavnico (5) v položaj za odklepanje.

OPOMBA: Naprave ne segrevajte v zaklenjenem položaju.

ČIŠČENJE

1. Pred čiščenjem izvlecite vtič iz vtičnice in počakajte, da se likalnik za lase ohladi.
2. Ravnalnik za lase je treba očistiti z vlažno krpo. Ne potaplajte v vodo ali druge tekočine.
3. Napajalnega kabla ne navijte nad napravo.

TEHNIČNI PODATKI

Napetost: 220-240V ~ 50/60Hz

Moč: 50W

MAX Moč: 300W



Skrbimo za okolje. Kartonska embalaža, prosim darovati na odpadni papir. Polietilenske vreče (PE) mečite v posoda za plastiko. Dotrajane naprave je treba vrniti na ustrezno zbirno mesto, ker vsebovane v napravo nevarne elemente lahko predstavljajo nevarnost za okolje. Električna naprava je treba vrniti kakor, da se omeji njegovo ponovno uporabo in izkoriščenost. Če naprava vsebuje baterijo, je treba odstraniti in ločeno dati nazaj na mesta skladiščenja.

(HR) HRVATSKI**SIGURNOSNI UVJETI VAŽNE UPUTE O SIGURNOSTI UPOTREBE MOLIMO VAS PAŽLJIVO PROČITAJTE I ČUVAJTE ZA BUDUĆU REFERENCU**

Jamstveni uvjeti su različiti ako se uređaj koristi u komercijalne svrhe.

1. Prije uporabe proizvoda pažljivo pročitajte i uvijek se pridržavajte sljedećih uputa.

Proizvođač nije odgovoran za bilo kakvu štetu nastalu zbog zlouporabe.

2. Aparat je namijenjen samo za kućnu uporabu. Nemojte koristiti proizvod u bilo koju svrhu koja nije kompatibilna s njegovom primjenom.

3. Primjenjivi napon je 220-240V, ~ 50/60Hz. Iz sigurnosnih razloga nije prikladno spajanje više uređaja u jednu utičnicu.

4. Budite oprezni pri uporabi s djecom. Ne dopustite djeci da se igraju s proizvodom. Ne dopustite djeci ili osobama koje ne poznaju uređaj da ga koriste bez nadzora.

5. UPOZORENJE: Ovaj uređaj smiju koristiti djeca starija od 8 godina i osobe sa smanjenim fizičkim, osjetilnim ili mentalnim sposobnostima, ili osobe bez iskustva ili

znanja o uređaju, samo pod nadzorom osobe odgovorne za njihovu sigurnost, ili ako su dobili upute o sigurnoj uporabi uređaja i svjesni su opasnosti povezanih s njegovim radom. Djeca se ne smiju igrati s uređajem. Čišćenje i održavanje uređaja ne smiju provoditi djeca, osim ako su starija od 8 godina i ako se te aktivnosti provode pod nadzorom.

6. Nakon što završite s korištenjem proizvoda, uvijek imajte na umu da pažljivo izvucite utikač iz utičnice držeći utičnicu rukom. Nikada ne vucite kabel za napajanje !!!
7. Nikada nemojte stavljati kabel za napajanje, utikač ili cijeli uređaj u vodu. Nikada nemojte izlagati proizvod atmosferskim uvjetima, poput izravnog sunčevog svjetla, kiše itd. Nikada nemojte koristiti proizvod u vlažnim uvjetima (kupaonice, kućice).
8. Povremeno provjeravajte stanje kabela za napajanje. Ako je kabel za napajanje oštećen, proizvod treba okrenuti na mjesto profesionalnog servisa radi zamjene kako bi se izbjegle opasne situacije.
9. Nikada nemojte koristiti proizvod s oštećenim kabelom za napajanje ili ako je ispušten ili oštećen na neki drugi način ili ako ne radi ispravno.
10. Ne pokušavajte sami popraviti neispravn proizvod jer to može dovesti do strujnog udara. Oštećeni uređaj uvijek okrenite na mjesto profesionalnog servisa kako biste ga popravili. Sve popravke mogu izvesti samo servisni stručnjaci. Popravak koji je učinjen pogrešno može izazvati opasne situacije za korisnika.
11. Nikada ne koristite proizvod u blizini zapaljivih tvari.
12. Nikada ne ostavljajte proizvod spojen na izvor napajanja bez nadzora. Čak i kad je uporaba na kratko prekinuta, isključite je iz mreže, isključite napajanje.
13. Kako bi se osigurala dodatna zaštita, preporučuje se u strujni krug ugraditi uređaj za zaštitu od strujnog udara (RCD), s nominalnom strujom ne većom od 30 mA. Po tom pitanju kontaktirajte profesionalnog električara.
14. Ako nakon uporabe uređaja koristite u kupaonici, izvucite utikač iz utičnice jer blizina vode predstavlja opasnost, čak i ako je uređaj isključen.
15. Ne dopustite da se uređaj smoči. Ako uređaj padne u vodu, odmah izvucite utikač iz utičnice. Ako je uređaj na napajanje, nemojte stavljati ruke u vodu. Prije ponovne uporabe uređaj neka provjeri kvalificirani električar.
16. Ne dodirujte uređaj mokrim rukama.
17. Uređaj se mora isključiti nakon svake uporabe.
18. Ne ostavljajte uređaj bez nadzora kad je priključen.
19. Držite uređaj izvan dohvata djece. Korištenje uređaja od strane djece moraju biti pod nadzorom odraslih.
20. Kabel za napajanje ne smije dodirivati vruće dijelove uređaja i ne smije se nalaziti u blizini drugih izvora topline.
21. Ne omotavajte električni kabel oko uređaja.
22. Ne koristite uređaj u kadi.
23. Ne uklanjajte prašinu ili strana tijela iz unutrašnjosti uređaja oštrim predmetima.
24. Nemojte koristiti na otvorenom ili gdje se koriste aerosoli ili gdje se primjenjuje kisik.

25. Ne prekrivajte aparat jer bi to moglo uzrokovati nakupljanje topline u njegovoj unutrašnjosti te uzrokovati oštećenje ili požar.
26. Lakovi za kosu sadrže zapaljive materijale. Nemojte ih primjenjivati dok koristite uređaj.
27. Ne koristite uređaj na osobama koje spavaju.
28. Tijekom rada ne stavljajte uređaj na mokru površinu ili na površinu osjetljivu na toplinu i visoke temperature.
29. Nakon uporabe, isključite uređaj i izvucite utikač iz utičnice. Prije spremanja pričekajte da se uređaj ohladi.
30. Grijaći elementi tijekom rada postižu visoke temperature. Ne dirajte vruće dijelove uređaja golim rukama i ne dopustite da dođe u dodir s tjemenom jer to može uzrokovati opekline.
31. Uređajem se ne namjerava upravljati s vanjskim mjeračima vremena ili zasebnim sustavom daljinskog upravljanja.
32. **UPOZORENJE** Ne koristite ovaj uređaj u blizini kada, tuševa, bazena ili sličnih vodenih tijela.
33. **UPOZORENJE:** Ne koristite ovaj uređaj u blizini vode.



OPIS UREĐAJA

- | | |
|---------------------------------------|---|
| 1. Gumb za uključivanje/isključivanje | 2. Gumbi za podešavanje temperature +/- 150°C - 170 °C... - 230°C |
| 3. Ručke | 4. Indikator temperature: LED diode |
| 5. Zaključavanje | 6. Ploče |

KORIŠTENJE UREĐAJA

Za postizanje najboljih rezultata u ravnaju kose koristite uređaj na opranoj, češljanoj i suhoj kosi. Kako biste spriječili oštećenje kose, pazite da koristite ispravnu postavku temperature za svoj tip kose.

1. Prije pokretanja uređaja, kabel za napajanje treba biti potpuno odmotan.
2. Utaknite utikač u utičnicu.
3. Pritisnite tipku za uključivanje/isključivanje (1) dok se pegla za kosu ne uključi i LED diode ne zasvijetle.
4. Podesite temperaturu pomoću tipki za temperaturu (2). Tijekom vremena zagrijavanja LED diode će početi treptati dok se ne postigne željena temperatura. Diode će prestati treptati kada proizvod bude spreman za upotrebu.
5. Počevši od vrha glave odaberite mali pramen kose, poravnajte ga i počesljajte.
6. Zatim ga stavite između tanjura (7)
7. Polako se odmičite u smjeru od korijena do vrhova kose.

NAPOMENA: Uređaj je vruć tijekom rada. Nemojte dodirivati ploče na tjemenu ili rukama.

8. Ponovite sa sljedećim pramenom sve dok se sve gumice za kosu ne razvuku.
9. Pričekajte da se kosa ohladi i počesljajte je.
10. Nakon završetka rada isključite glačanje. Pritisnite tipku za uključivanje/isključivanje (1) i držite je oko 3 sekunde dok se LED diode ne ugase. Zatim izvucite kabel za napajanje iz utičnice.

AUTOMATSKO SIGURNOSNO ISKLJUČIVANJE

Nakon otprilike 40 minuta uređaj će se automatski isključiti. Za ponovno aktiviranje uređaja pritisnite gumb za uključivanje/isključivanje (1).

ZAKLJUČAVANJE ŠARNI

Ovaj uređaj ima bravu za zatvaranje (5) radi lakšeg skladištenja. Da biste zaključali peglu za kosu, jednostavno stisnite ručke (3) zajedno i gumite bravu (5) u zaključani položaj. Za otključavanje prebacite bravu (5) u položaj za otključavanje.

NAPOMENA: Ne zagrijavajte uređaj u zaključanom položaju.

ČIŠĆENJE

1. Prije čišćenja izvucite utikač iz utičnice i pričekajte da se glačalo za kosu ohladi.
2. Peglu za kosu treba čistiti vlažnom krpom. Ne potapajte u vodu ili druge tekućine.
3. Ne namotavajte kabel za napajanje preko uređaja.

TEHNIČKI PODACI

Napon: 220-240V ~ 50/60Hz

Snaga: 50W

MAX Snaga: 300W



Vodimo brigu o prirodnom okolišu. Kartonsku ambalažu molimo prenijeti na otpadni papir. Polietilen (PE) vreće bacati u kontejner za plastiku. Istrošena oprema treba biti premještena na prikladno mjesto za pohranu, jer sadrže u ureadju opasne tvari mogu predstavljati opasnost za okoliš. Električni uređaj mora biti predat u takvom stanju da se smanji mogućnost njegove ponovne upotrebe. Ako vaš uređaj ima baterije, treba njih ukloniti i predati na mjesto za pohranu odvojeno.

(F) SUOMI

TURVALLISUUSEHDOT TÄRKEITÄ KÄYTTÖTURVALLISUUSOHJEITA LUE HUOLELLISESTI JA SÄILYÄ TULEVAISUUDESTA.

Takuuehdot ovat erilaiset, jos laitetta käytetään kaupallisiin tarkoituksiin.

1. Lue ennen tuotteen käyttöä huolellisesti ja noudata aina seuraavia ohjeita. Valmistaja ei ole vastuussa mistään väärinkäytöstä johtuvista vahingoista.
2. Laite on tarkoitettu vain kotikäyttöön. Älä käytä tuotetta mihinkään tarkoitukseen, joka ei ole yhteensopiva sen sovelluksen kanssa.
3. sovellettava jännite on 220-240V, ~ 50/60Hz. Turvallisuussyistä ei ole asianmukaista kytkeä useita laitteita yhteen pistorasiaan.
4. Ole varovainen käyttäessäsi lasten lähellä. Älä anna lasten leikkiä tuotteen kanssa. Älä anna lasten tai ihmisten, jotka eivät tunne laitetta, käyttää sitä ilman valvontaa.
5. VAROITUS: Tätä laitetta voivat käyttää yli 8 -vuotiaat lapset ja henkilöt, joilla on heikentynyt fyysinen, aistillinen tai henkinen toimintakyky, tai henkilöt, joilla ei ole kokemusta tai tietoa laitteesta, vain heidän turvallisuudestaan vastaavan henkilön valvonnassa, tai jos heille on opetettu laitteen turvallista käyttöä ja he ovat tietoisia laitteen käyttöön liittyvistä vaaroista. Lapset eivät saa leikkiä laitteella. Lapset eivät saa puhdistaa ja huoltaa laitetta, elleivät he ole yli 8 -vuotiaita ja nämä toimet suoritetaan valvonnassa.
6. Kun olet lopettanut tuotteen käytön, muista aina irrottaa pistoke varovasti pistorasiasta kädellä pitäen pistorasiasta. Älä koskaan vedä virtajohdosta !!!
7. Älä koskaan laita virtajohtoa, pistoketta tai koko laitetta veteen. Älä koskaan altista tuotetta ilmakehälle, kuten suoralle auringonvalolle tai sateelle jne. Älä koskaan käytä tuotetta kosteissa olosuhteissa (kylpyhuoneet, mökit).
8. Tarkista säännöllisesti virtajohdon kunto. Jos virtajohto on vaurioitunut, tuote on käännettävä ammattimaiseen huoltopisteeseen vaihdettavaksi vaarallisten tilanteiden välttämiseksi.
9. Älä koskaan käytä tuotetta vaurioituneen virtajohdon kanssa tai jos se on pudonnut tai vahingoittunut muulla tavalla tai jos se ei toimi kunnolla.
10. Älä yritä korjata viallista tuotetta itse, koska se voi aiheuttaa sähköiskun. Käännä vaurioitunut laite aina ammattitaitoiseen huoltoon korjatakseen sen. Kaikki korjaukset voivat tehdä vain huoltomiehet. Väärin tehty korjaus voi aiheuttaa käyttäjälle vaarallisia tilanteita.
11. Älä koskaan käytä tuotetta palavien aineiden lähellä.
12. Älä koskaan jätä tuotetta liitettyinä virtalähteeseen ilman valvontaa. Vaikka käyttö

keskeytyisi lyhyeksi ajaksi, katkaise se verkosta ja irrota virtajohto.

13. Lisäsuojaus tarjoamiseksi on suositeltavaa asentaa jäännösvirtalaite (RCD) virtapiiriin, jonka vikavirta on enintään 30 mA. Ota yhteyttä sähköalan ammattilaiseen tässä asiassa.

14. Jos käytät laitetta kylpyhuoneessa käytön jälkeen, irrota pistoke pistorasiasta, koska veden läheisyys aiheuttaa vaaraa, vaikka laite olisi sammutettu.

15. Älä anna laitteen kastua. Jos laite putoaa veteen, irrota pistoke heti pistorasiasta. Jos laitteessa on virta, älä laita käsiä veteen. Anna valtuutetun sähköasentajan tarkistaa laite ennen sen käyttöä.

16. Älä kosketa laitetta märin käsin.

17. Laite on sammutettava jokaisen käytön jälkeen.

18. Älä jätä laitetta ilman valvontaa, kun se on kytketty pistorasiaan.

19. Pidä laite poissa lasten ulottuvilta. Aikuisten on valvottava lasten käyttämää laitetta.

20. Virtajohto ei saa koskea laitteen kuumiin osiin eikä sitä saa sijoittaa muiden lämmönlähteiden lähelle.

21. Älä kiedo sähköjohtoa laitteen ympärille.

22. Älä käytä laitetta kylpyammeessa.

23. Älä poista pölyä tai vieraita esineitä laitteen sisältä terävillä esineillä.

24. Älä käytä ulkotiloissa tai aerosoleissa tai joissa annetaan happea.

25. Älä peitä laitetta, sillä se voi kerätä lämpöä sen sisälle ja aiheuttaa vaurioita tai tulipalon.

26. Hiuslakka sisältää syttyvää materiaalia. Älä käytä niitä laitteen käytön aikana.

27. Älä käytä laitetta nukkuvien ihmisten parissa.

28. Älä aseta laitetta käytön aikana märälle alustalle tai pinnalle, joka on herkkä lämmölle ja korkeille lämpötiloille.

29. Sammuta ja irrota laite käytön jälkeen. Odota, kunnes laite jäähtyy ennen varastointia.

30. Lämmityselementit saavuttavat käytön aikana korkeita lämpötiloja. Älä koske laitteen kuumiin osiin paljain käsin äläkä päästä sitä kosketuksiin päänahan kanssa, koska se voi aiheuttaa palovammoja.

31. Laitetta ei ole tarkoitettu käytettäväksi ulkoisten ajastimien tai erillisen kauko - ohjausjärjestelmän kanssa.

32. VAROITUS Älä käytä tätä laitetta kylpyammeiden, suihkujen, uima-altaiden tai vastaavien vesistöjen lähellä.

33. VAROITUS: Älä käytä tätä laitetta veden lähellä.



LAITTEEN KUVAUS

1. On/Off -painike
3. Kahvat
5. Lukitsee

2. Lämpötilan asetus +/- painikkeet 150°C - 170 °C... - 230°C
4. Lämpötilan ilmaisimet: LED-diodit
6. Levyt

LAITTEEN KÄYTTÖ

Parhaan tuloksen saavuttamiseksi hiusten suorituksessa käytä laitetta pestyissä, harjatuissa ja kuivissa hiuksissa. Hiusvaurioiden estämiseksi varmista, että käytät oikeaa lämpötila-asetusta hiustyypillesi.

1. Ennen kuin käynnistät laitteen, virtajohto tulee rollata kokonaan auki.
 2. Työnnä pistoke pistorasiaan.
 3. Paina virtapainiketta (1), kunnes suoristusrauta käynnistyy ja LED-diodit syttyvät.
 4. Säädä lämpötila lämpötilapainikkeilla (2). Lämpenemisajan aikana LED-diodit alkavat vilkkua, kunnes haluttu lämpötila on saavutettu. Diodit lakkaavat vilkkumasta, kun tuote on valmis käytettäväksi.
 5. Valitse pieni hiusnauha päään yläosasta alkaen ja suorista se ja kampa.
 6. Aseta se sitten levyjen väliin (7)
 7. Liiku hitaasti pois päin hiusten tyvestä latvoihin.
- HUOMAA: Laitte on kuuma käytön aikana. Älä kosketa levyjä päänahkaan tai käsiin.
8. Toista seuraavan säikeen kanssa, kunnes kaikki hiusnauhat ovat venyneet.
 9. Odota, kunnes hiukset jäähtyvät ja kampa ne.
 10. Työn päätyttyä sammuta suoristus. Paina On/Off-painiketta (1) ja pidä sitä painettuna noin 3 sekuntia, kunnes LED-diodit sammuvat. Irrota sitten virtajohto pistorasiasta.

AUTOMAATTINEN TURVALLISUUS

Noin 40 minuutin kuluttua laite sammuu automaattisesti. Aktivoi laite uudelleen painamalla virtapainiketta (1).

SAARALUKKO

Tässä laitteessa on lukitus (5), joka helpottaa säilytystä. Lukitse hiusten suoritin yksinkertaisesti puristamalla kahvat (3) yhteen ja työntämällä lukko (5) lukittuun asentoon. Avaa lukitus kääntämällä lukko (5) lukitusasentoon.

HUOMAUTUS: Älä lämmitä laitetta lukitusasennossa.

PUHDISTUS

1. Irrota pistoke pistorasiasta ennen puhdistusta ja odota, kunnes suoristusrauta jäähtyy.
2. Hiusten suorituslaite tulee puhdistaa kostealla liinalla. Älä upota veteen tai muihin nesteisiin.
3. Älä kierrä virtajohtoa laitteen päälle.

TEKNISET TIEDOT

Jännite: 220-240V ~ 50/60Hz

Teho: 50 W

MAKS. Teho: 300 W



Kantakaamme huolta ympäristöstä. Pahvipakkauksen pyydämme laittamaan paperikierrätykseen. Polyeteenipussit (PE) tulee laittaa muovien kierrätysastiaan. Loppuun käytetyt laitteet tulee toimittaa asianmukaiseen keräyspisteeseen, koska laitteen sisältämät vaaralliset aineosat voivat olla ympäristölle vahingollisia. Sähkölaite tulee toimittaa siten, että sen uudelleenkäyttö on estetty. Jos laitteessa on paristo, paristo tulee poistaa ja toimittaa erillisesti keräyspisteeseen.

(SV) SVENSKA

SÄKERHETSFÖRESKRIFTER VIKTIGA INSTRUKTIONER FÖR

ANVÄNDNINGSSÄKERHET Läs detta noggrant och HÅLL FÖR FRAMTIDIG HÄNVISNING

Garantivillkoren är annorlunda om enheten används för kommersiella ändamål.

1. Innan du använder produkten, läs noggrant och följ alltid följande instruktioner. Tillverkaren ansvarar inte för eventuella skador på grund av missbruk.
2. Apparaten är endast avsedd för hushållsbruk. Använd inte produkten för något ändamål som inte är kompatibelt med dess applikation.
3. den tillämpliga spänningen är 220-240V, ~ 50/60Hz. Av säkerhetsskäl är det inte lämpligt att ansluta flera enheter till ett eluttag.
4. Var försiktig när du använder barn. Låt inte barnen leka med produkten. Låt inte barn eller personer som inte känner enheten använda den utan övervakning.
5. VARNING: Denna enhet får användas av barn över 8 år och personer med nedsatt fysisk, sensorisk eller mental förmåga, eller personer utan erfarenhet eller kunskap om enheten, endast under överinseende av en person som är ansvarig för deras säkerhet,

eller om de instruerades om säker användning av enheten och är medvetna om de faror som är förknippade med dess användning. Barn ska inte leka med enheten. Rengöring och underhåll av enheten bör inte utföras av barn, om de inte är över 8 år och dessa aktiviteter utförs under övervakning.

6. När du har använt produkten ska du alltid komma ihåg att försiktigt ta ut kontakten från eluttaget som håller uttaget med handen. Dra aldrig i strömkabeln !!!

7. Sätt aldrig i strömkabeln, kontakten eller hela enheten i vattnet. Utsätt aldrig produkten för atmosfäriska förhållanden som direkt solljus eller regn, etc. Använd aldrig produkten i fuktiga förhållanden (badrum, stughus).

8. Kontrollera strömkabelns tillstånd periodiskt. Om strömkabeln är skadad ska produkten vändas till en professionell service för att bytas ut för att undvika farliga situationer.

9. Använd aldrig produkten med en skadad strömkabel eller om den tappades eller skadades på annat sätt eller om den inte fungerar korrekt.

10. Försök inte reparera den defekta produkten själv eftersom det kan leda till elektriska stötar. Vänd alltid den skadade enheten till en professionell service för att reparera den.

Alla reparationer kan endast utföras av servicepersonal. Reparationen som utförts felaktigt kan orsaka farliga situationer för användaren.

11. Använd aldrig produkten nära brännbara ämnen.

12. Lämna aldrig produkten ansluten till strömkällan utan övervakning. Även om användningen avbryts en kort stund, stäng av den från nätverket, koppla ur strömmen.

13. För att ge ytterligare skydd rekommenderas det att installera jordfelsbrytare (RCD) i effektkretsen, med en märkström på högst 30 mA. Kontakta en professionell elektriker i denna fråga.

14. Om du använder enheten i badrummet efter användning, ta ut nätkontakten ur vägguttaget, eftersom det finns risk för vatten, även om enheten är avstängd.

15. Låt inte enheten blöta. Om enheten faller i vatten, ta omedelbart ut nätkontakten från eluttaget. Lägg inte händerna i vattnet om enheten är strömförsörd. Låt en behörig elektriker kontrollera enheten innan du använder den igen.

16. Rör inte enheten med våta händer.

17. Enheten måste stängas av efter varje användning.

18. Lämna inte enheten utan uppsikt när den är ansluten.

19. Förvara enheten utom räckhåll för barn. Användning av enheterna av barn måste övervakas av vuxna.

20. Nätsladden får inte vidröra heta delar av enheten och får inte placeras i närheten av andra värmekällor.

21. Vik inte elkabeln runt enheten.

22. Använd inte apparaten i badet.

23. Ta inte bort damm eller främmande föremål från insidan av enheten med vassa föremål.

24. Använd inte utomhus eller där aerosoler används eller där syre administreras.

25. Täck inte över apparaten, det kan orsaka ackumulering av värme i dess inre och det

kan orsaka skada eller brand.

26. Hårspray innehåller brandfarliga material. Applicera dem inte när du använder enheten.

27. Använd inte enheten på personer som sover.

28. Placera inte enheten på en våt yta eller på en yta som är känslig för värme och höga temperaturer under drift.

29. Stäng av och koppla ur enheten efter användning. Vänta tills enheten svalnar innan du lagrar den.

30. Värmeelementen når höga temperaturer under drift. Vidrör inte heta delar av enheten med bara händer och låt den inte komma i kontakt med hårbotten, eftersom det kan orsaka brännskador.

31. Enheten är inte avsedd att användas med externa timers eller ett separat fjärrkontrollsystem.

32. VARNING Använd inte denna enhet nära badkar, duschar, simbassänger eller liknande vatten.

33. VARNING: Använd inte denna enhet nära vatten.



BESKRIVNING AV ENHETEN

- | | |
|-----------------|--|
| 1. På/Av -knapp | 2. Temperaturinställning +/- knappar 150°C - 170 °C... - 230°C |
| 3. Handtag | 4. Temperaturindikator: LED-dioder |
| 5. Lås | 6. tallrikar |

ANVÄNDA ENHETEN

För att uppnå bästa resultat vid uträttning av håret, använd en enhet på tvättat, borstat och torrt hår. För att förhindra hårskador, se till att använda rätt temperaturinställning för din hårtyp.

1. Innan du startar enheten ska nätsladden rullas ut helt.
 2. Sätt i kontakten i eluttaget.
 3. Tryck på På/Av-knappen (1) tills plattången slås på och LED-dioderna lyser.
 4. Justera temperaturen med temperaturknapparna (2). Under uppvärmningstiden kommer LED-dioderna att börja blinka tills önskad temperatur uppnås. Dioderna slutar blinka när produkten är klar att användas.
 5. Börja från toppen av huvudet välj ett litet hårstrå och råta ut det och kamma.
 6. Lägg den sedan mellan plattorna (7)
 7. Flytta dig långsamt bort i riktning från rötterna till hårtopparna.
- OBS: Enheten är varm under drift. Rör inte plattorna i hårbotten eller händerna.
8. Upprepa med nästa sträng tills alla hårband kommer att sträckas ut.
 9. Vänta tills håret svalnat och kamma dem.
 10. Efter avslutat arbete, stäng av plattången. Tryck på På/Av-knappen (1) och håll den intryckt i cirka 3 sekunder tills LED-dioderna släcks. Dra sedan ur nätsladden från uttaget.

AUTOMATISK SÄKERHET AVSTÄNGNING

Efter cirka 40 minuter stängs enheten av automatiskt. Tryck på På/Av -knappen (1) för att återaktivera enheten.

GÅNGSLÅS

Denna enhet har ett stängningslås (5) för att göra det lättare att förvara. För att låsa hårrätaren, tryck helt enkelt ihop handtagen (3) och skjut låset (5) till låst läge. För att låsa upp, vrid låset (5) till upplåsningsläget.

OBS: Värm inte enheten i låst läge.

RENGÖRING

1. Innan rengöring, ta ut kontakten ur uttaget och vänta tills hårrätaren har svalnat.
2. Hårtång bör rengöras med en fuktig trasa. Sänk inte ned i vatten eller andra vätskor.
3. Vrid inte strömkabeln över enheten.

TEKNISK DATA

Spänning: 220-240V ~ 50/60Hz

Effekt: 50W

MAX Effekt: 300W



Vi sköter om miljön. Överlämna förpackningar i kartong till pappersavfall. Polyetylensäckar (PE) slängs i avfallsbehållare för plast. Man bör lämna en gammal apparat till en riktig återvinningscentral, eftersom farliga komponenter i apparaten kan orsaka fara till miljön. En elektrisk apparat bör lämnas för att minska förnyad användning av denna. Om apparaten innehåller batterier, bör man ta bort dem och lämna dem separat till återvinningscentraler.

(SK) SLOVENSKÝ

BEZPEČNOSTNÉ PODMIENKY DÔLEŽITÉ POKYNY K BEZPEČNOSTI POUŽÍVANIA PROSÍM, PREČÍTAJTE SI POZORNE A USCHOVAJTE SI BUDÚCE REFERENCIE

Pokiaľ sa zariadenie používa na komerčné účely, záručné podmienky sú odlišné.

1. Pred použitím výrobku si prosím pozorne prečítajte a vždy dodržujte nasledujúce pokyny. Výrobca nezodpovedá za žiadne škody spôsobené nesprávnym použitím.
2. Zariadenie je určené len na použitie v domácnosti. Nepoužívajte výrobok na žiadny účel, ktorý nie je kompatibilný s jeho aplikáciou.
3. Príslušné napätie je 220-240 V, ~ 50/60 Hz. Z bezpečnostných dôvodov nie je vhodné pripojiť viac zariadení k jednej elektrickej zásuvke.
4. Buďte opatrní pri používaní okolo detí. Nenechajte deti hrať sa s výrobkom. Nedovoľte, aby ho používali deti alebo ľudia, ktorí zariadenie nepoznajú, bez dozoru.
5. **UPOZORNENIE:** Tento prístroj môžu používať deti staršie ako 8 rokov a osoby so zníženými fyzickými, zmyslovými alebo mentálnymi schopnosťami alebo osoby bez skúseností alebo znalosti zariadenia, iba pod dohľadom osoby zodpovednej za ich bezpečnosť, alebo ak boli poučení o bezpečnom používaní zariadenia a sú si vedomí nebezpečenstiev spojených s jeho prevádzkou. Deti by sa so zariadením nemali hrať. Čistenie a údržbu zariadenia by nemali vykonávať deti, pokiaľ nie sú staršie ako 8 rokov a tieto činnosti vykonávajú pod dohľadom.
6. Keď výrobok použijete, vždy jemne vytiahnite zástrčku zo zásuvky a držte zásuvku rukou. Nikdy neťahajte za napájací kábel !!!
7. Nikdy neponárajte napájací kábel, zástrčku alebo celé zariadenie do vody. Nikdy nevystavujte výrobok atmosférickým podmienkam, ako je priame slnečné svetlo alebo dážď, atď. Nikdy nepoužívajte výrobok vo vlhkých podmienkach (kúpeľne, chatky).
8. Pravidelne kontrolujte stav napájacieho kábla. Ak je poškodený napájací kábel, výrobok by mal byť obrátený na profesionálne servisné miesto, ktoré bude vymenené, aby sa predišlo nebezpečným situáciám.
9. Nikdy nepoužívajte výrobok s poškodeným napájacím káblom alebo ak vám spadol alebo je poškodený iným spôsobom alebo ak nefunguje správne.
10. Nepokúšajte sa opraviť poškodený výrobok sami, pretože to môže viesť k úrazu elektrickým prúdom. Poškodené zariadenie za účelom opravy vždy obráťte na profesionálne servisné miesto. Všetky opravy môžu vykonávať len servisní pracovníci. Oprava, ktorá bola vykonaná nesprávne, môže používateľovi spôsobiť nebezpečné situácie.
11. Nikdy nepoužívajte výrobok v blízkosti horľavých materiálov.
12. Nikdy nenechávajte výrobok pripojený k zdroju napájania bez dozoru. Aj keď sa používanie na krátky čas preruší, vypnite ho zo siete a odpojte napájanie.

13. Aby sa zaistila dodatočná ochrana, odporúča sa do výkonového obvodu nainštalovať zariadenie na zvyškový prúd (RCD) s menovitým zvyškovým prúdom maximálne 30 mA. V tejto záležitosti sa obráťte na profesionálneho elektrikára.
14. Ak zariadenie po použití používate v kúpeľni, vyťahnite sieťovú zástrčku zo zásuvky, pretože blízkosť vody predstavuje riziko, aj keď je zariadenie vypnuté.
15. Nenechajte zariadenie namočiť. Ak zariadenie spadne do vody, ihneď vyťahnite sieťovú zástrčku zo zásuvky. Ak je zariadenie napájané, nedávajte ruky do vody. Pred ďalším použitím nechajte zariadenie skontrolovať kvalifikovaným elektrikárom.
16. Nedotýkajte sa zariadenia mokrými rukami.
17. Zariadenie musí byť vypnuté po každom použití.
18. Nenechávajte zariadenie bez dozoru, keď je zapojené do zásuvky.
19. Zariadenie uchovávajte mimo dosahu detí. Na používanie zariadení deťmi musia dohliadať dospelí.
20. Napájací kábel by sa nemal dotýkať horúcich častí zariadenia a nemal by byť umiestnený v blízkosti iných zdrojov tepla.
21. Neomotávajúť elektrický kábel okolo zariadenia.
22. Zariadenie nepoužívajte vo vani.
23. Neodstraňujte prach ani cudzie telesá z vnútra zariadenia ostrými predmetmi.
24. Nepoužívajte vonku, alebo tam, kde sa používajú aerosóly alebo kde sa podáva kyslík.
25. Zariadenie nezakrývajte, mohlo by dôjsť k nahromadeniu tepla v jeho vnútri a k poškodeniu alebo požiaru.
26. Laky na vlasy obsahujú horľavé materiály. Neaplikujte ich počas používania zariadenia.
27. Zariadenie nepoužívajte u ľudí, ktorí spia.
28. Počas prevádzky neumiestňujte zariadenie na mokrý povrch alebo na povrch citlivý na teplo a vysoké teploty.
29. Po použití jednotku vypnite a odpojte zo zásuvky. Pred uložením počkajte, kým zariadenie nevychladne.
30. Vykurovacie telesá dosahujú počas prevádzky vysoké teploty. Nedotýkajte sa horúcich častí zariadenia holými rukami a nedovoľte, aby sa dostali do kontaktu s pokožkou hlavy, pretože by to mohlo spôsobiť popáleniny.
31. Zariadenie nie je určené na ovládanie pomocou externých časovačov alebo samostatného systému diaľkového ovládania.
32. **VAROVANIE** Toto zariadenie nepoužívajte v blízkosti vaní, sprích, bazénov alebo podobných vodných plôch.
33. **VAROVANIE:** Nepoužívajte toto zariadenie v blízkosti vody.



POPIS ZARIADENIA

1. Tlačidlo zapnutia/vypnutia
3. Rukoväť
5. Zamknite

2. Tlačidlá nastavenia teploty +/- 150 ° C - 170 ° C ... - 230 ° C
4. Indikátor teploty: LED diódy
6. Dosky

POUŽÍVÁNIE ZARIADENIA

Na dosiahnutie najlepších výsledkov pri vyrovnávaní vlasov použijete prístroj na umyté, vyčesané a suché vlasy. Aby ste predišli poškodeniu vlasov, uistite sa, že používate správne nastavenie teploty pre váš typ vlasov.

1. Pred spustením zariadenia by mal byť napájací kábel úplne rozvinutý.
 2. Zasuňte zástrčku do elektrickej zásuvky.
 3. Stlačte tlačidlo On/Off (1), kým sa žehlička na vlasy nezapne a LED diódy sa nerozsvietia.
 4. Nastavte teplotu pomocou tlačidiel teploty (2). Počas zahrievania začnú LED diódy blikať, kým sa nedosiahne požadovaná teplota. Keď je výrobok pripravený na použitie, diódy prestanú blikať.
 5. Začnite od vrchu hlavy a vyberte si malý prameň vlasov, narovnajte ho a rozčešte.
 6. Potom ho vložte medzi taniere (7)
 7. Pomaly sa posúvajte v smere od korenkov ku končekom vlasov.
- POZNÁMKA:** Zariadenie je počas prevádzky horúce. Nedotýkajte sa doštičkami pokožky hlavy ani rúk.
8. Opakujte s ďalším prameňom, kým nebudú všetky pásy vlasov natiahnuté.
 9. Počkajte, kým vlasy vychladnú a rozčešte ich.
 10. Po skončení práce žehličku vypnite. Stlačte tlačidlo On/Off (1) a podržte ho asi 3 sekundy, kým LED diódy nezhasnú. Potom odpojte napájací kábel zo zásuvky.

AUTOMATICKÉ BEZPEČNOSTNÉ VYPNUTIE

Asi po 40 minútach sa zariadenie automaticky vypne. Ak chcete zariadenie znova aktivovať, stlačte tlačidlo Zapnúť/Vypnúť (1).

Kľbový zámok

Toto zariadenie má zatvárací zámok (5), ktoré uľahčuje skladovanie. Aby ste žehličku na vlasy zablokovali, jednoducho stlačte držadlá (3) k sebe a zatlačte zámok (5) do zaistenej polohy. Ak chcete odblokovať, prepnite zámok (5) do polohy odomknutia.

POZNÁMKA: Nezhrievajte zariadenie v uzamknutej polohe.

ČISTENIE

1. Pred čistením vytiahnite zástrčku zo zásuvky a počkajte, kým žehlička na vlasy vychladne.
2. Žehlička na vlasy by sa mala čistiť vlhkou handričkou. Neponárajte do vody alebo iných tekutín.
3. Nenavíjajte napájací kábel cez zariadenie.

TECHNICKÉ DÁTA

Napätie: 220-240 V ~ 50/60 Hz

Výkon: 50W

MAX výkon: 300W



Starostlivosť o životné prostredie. Kartónový obal odovzdajte do zberných surovín. Polyetylénové vrecká (PE) vyhodte do kontajnera na plast. Opatrebený spotrebič odovzdajte na príslušný zberný dvor, nebezpečné látky spotrebiča môžu predstavovať riziko pre životné prostredie. Elektrosprebič odstráňte tak, aby nedochádzalo k jeho ďalšiemu použitiu. Ak sa v spotrebiči nachádzajú batérie, vyberte ich a odovzdajte ich na zberné miesto osobitne. Spotrebič nevyhadzujte do kontajnera na komunálny odpad!

(IT) ITALIANO

CONDIZIONI DI SICUREZZA ISTRUZIONI IMPORTANTI SULLA SICUREZZA D'USO LEGGERE ATTENTAMENTE E CONSERVARE PER FUTURO RIFERIMENTO

Le condizioni di garanzia sono diverse se il dispositivo viene utilizzato per scopi commerciali.

1. Prima di utilizzare il prodotto leggere attentamente e seguire sempre le seguenti istruzioni. Il produttore non è responsabile per eventuali danni dovuti a un uso improprio.
2. L'apparecchio è destinato esclusivamente all'uso domestico. Non utilizzare il prodotto per scopi non compatibili con la sua applicazione.
3. La tensione applicabile è 220-240V, ~50/60Hz. Per motivi di sicurezza non è opportuno collegare più dispositivi a una presa di corrente.
4. Si prega di fare attenzione quando si utilizza intorno ai bambini. Non lasciare che i bambini giochino con il prodotto. Non consentire a bambini o persone che non conoscono il dispositivo di utilizzarlo senza supervisione.

5. **AVVERTENZA:** questo dispositivo può essere utilizzato da bambini di età superiore a 8 anni e persone con ridotte capacità fisiche, sensoriali o mentali, o persone senza esperienza o conoscenza del dispositivo, solo sotto la supervisione di una persona responsabile della loro sicurezza, o se sono stati istruiti sull'uso sicuro del dispositivo e sono consapevoli dei pericoli associati al suo funzionamento. I bambini non devono giocare con il dispositivo. La pulizia e la manutenzione del dispositivo non devono essere eseguite da bambini, a meno che non abbiano più di 8 anni e queste attività siano svolte sotto supervisione.

6. Dopo aver finito di utilizzare il prodotto, ricordarsi sempre di rimuovere delicatamente la spina dalla presa di corrente tenendola con la mano. Non tirare mai il cavo di alimentazione!!!

7. Non mettere mai il cavo di alimentazione, la spina o l'intero dispositivo nell'acqua. Non esporre mai il prodotto alle condizioni atmosferiche come luce solare diretta o pioggia, ecc. Non utilizzare mai il prodotto in condizioni umide (bagni, cabine).

8. Controllare periodicamente le condizioni del cavo di alimentazione. Se il cavo di alimentazione è danneggiato, il prodotto deve essere consegnato a un centro di assistenza professionale per la sostituzione al fine di evitare situazioni pericolose.

9. Non utilizzare mai il prodotto con un cavo di alimentazione danneggiato o se è caduto o è stato danneggiato in altro modo o se non funziona correttamente.

10. Non tentare di riparare da soli il prodotto difettoso perché può provocare scosse elettriche. Portare sempre il dispositivo danneggiato in un centro di assistenza professionale per ripararlo. Tutte le riparazioni possono essere eseguite solo da professionisti dell'assistenza. La riparazione eseguita in modo errato può causare situazioni pericolose per l'utente.

11. Non utilizzare mai il prodotto vicino a combustibili.

12. Non lasciare mai il prodotto collegato alla fonte di alimentazione senza supervisione. Anche quando l'utilizzo viene interrotto per un breve periodo, spegnerlo dalla rete, scollegare l'alimentazione.

13. Per fornire una protezione aggiuntiva, si consiglia di installare un dispositivo di corrente residua (RCD) nel circuito di alimentazione, con una corrente residua non superiore a 30 mA. Contattare un elettricista professionista in questa materia.

14. Se si utilizza il dispositivo in bagno dopo l'uso, rimuovere la spina dalla presa di corrente, poiché la vicinanza all'acqua presenta dei rischi, anche se il dispositivo è spento.

15. Non lasciare che il dispositivo si bagni. Se il dispositivo cade in acqua, rimuovere immediatamente la spina di alimentazione dalla presa di corrente. Se il dispositivo è alimentato, non mettere le mani in acqua. Far controllare l'apparecchio da un elettricista qualificato prima di riutilizzarlo.

16. Non toccare il dispositivo con le mani bagnate.

17. Il dispositivo deve essere spento dopo ogni utilizzo.

18. Non lasciare il dispositivo incustodito quando è collegato.

19. Tenere il dispositivo fuori dalla portata dei bambini. L'utilizzo dei dispositivi da parte dei bambini deve essere supervisionato da adulti.
20. Il cavo di alimentazione non deve toccare parti calde del dispositivo e non deve essere posizionato vicino ad altre fonti di calore.
21. Non avvolgere il cavo elettrico attorno al dispositivo.
22. Non utilizzare l'apparecchio nella vasca da bagno.
23. Non rimuovere polvere o corpi estranei dall'interno del dispositivo utilizzando oggetti appuntiti.
24. Non utilizzare all'aperto o dove vengono utilizzati aerosol o dove viene somministrato ossigeno.
25. Non coprire l'apparecchio, potrebbe causare l'accumulo di calore al suo interno e potrebbe causare danni o incendi.
26. Le lacche per capelli contengono materiali infiammabili. Non applicarli durante l'utilizzo del dispositivo.
27. Non utilizzare il dispositivo su persone che stanno dormendo.
28. Durante il funzionamento, non posizionare il dispositivo su una superficie bagnata o sensibile al calore e alle alte temperature.
29. Dopo l'uso, spegnere e scollegare l'unità. Attendere che il dispositivo si raffreddi prima di riporlo.
30. Gli elementi riscaldanti raggiungono temperature elevate durante il funzionamento. Non toccare le parti calde del dispositivo a mani nude e non permettere che venga a contatto con il cuoio capelluto, poiché ciò potrebbe causare ustioni.
31. Il dispositivo non è concepito per essere utilizzato con timer esterni o un sistema di controllo remoto separato.
32. **AVVERTENZA** Non utilizzare questo dispositivo vicino a vasche da bagno, docce, piscine o corpi d'acqua simili.
33. **AVVERTENZA:** non utilizzare questo dispositivo vicino all'acqua.



DESCRIZIONE DEL DISPOSITIVO

- | | |
|---------------------------------------|---|
| 1. Pulsante di accensione/spegnimento | 2. Pulsanti +/- impostazione temperatura 150°C - 170 °C ... - 230°C |
| 3. Maniglie | 4. Indicatore di temperatura: diodi LED |
| 5. Blocca | 6. Piatti |

UTILIZZO DEL DISPOSITIVO

Per ottenere i migliori risultati nella stiratura dei capelli, utilizzare un dispositivo su capelli lavati, spazzolati e asciutti. Per prevenire danni ai capelli, assicurati di utilizzare l'impostazione della temperatura corretta per il tuo tipo di capelli.

1. Prima di avviare il dispositivo, srotolare completamente il cavo di alimentazione.
 2. Inserire la spina nella presa di corrente.
 3. Premere il pulsante On/Off (1) fino a quando la piastra si accende e i diodi LED si accendono.
 4. Regolare la temperatura utilizzando i pulsanti della temperatura (2). Durante il tempo di riscaldamento, i diodi LED inizieranno a lampeggiare fino al raggiungimento della temperatura desiderata. I diodi smetteranno di lampeggiare quando il prodotto è pronto per l'uso.
 5. Partendo dalla sommità della testa, scegli una piccola ciocca di capelli, raddrizzala e pettina.
 6. Quindi metterlo tra i piatti (7)
 7. Allontanarsi lentamente nella direzione dalle radici alle punte dei capelli.
- NOTA: il dispositivo è caldo durante il funzionamento. Non toccare le piastre sul cuoio capelluto o sulle mani.
8. Ripeti con la ciocca successiva finché tutte le fasce per capelli non saranno allungate.

- Aspetta che i capelli si raffreddino e pettinai.
- Al termine del lavoro, spegnere la piastra. Premere il pulsante On/Off (1) e tenerlo premuto per circa 3 secondi fino allo spegnimento dei diodi LED. Quindi scollegare il cavo di alimentazione dalla presa.

SPEGNIMENTO AUTOMATICO DI SICUREZZA

Dopo circa 40 minuti, il dispositivo si spegne automaticamente. Per riattivare il dispositivo premere il pulsante On/Off (1).

SERRATURA A CERNIERA

Questo dispositivo è dotato di un blocco di chiusura (5) per facilitarne lo stoccaggio. Per bloccare la piastra per capelli, stringere semplicemente le maniglie (3) e spingere il blocco (5) in posizione di blocco. Per sbloccare, portare il blocco (5) in posizione di sblocco.

NOTA: non riscaldare il dispositivo in posizione di blocco.

PULIZIA

- Prima della pulizia, rimuovere la spina dalla presa e attendere che la piastra per capelli si raffreddi.
- La piastra per capelli deve essere pulita con un panno umido. Non immergere in acqua o altri liquidi.
- Non avvolgere il cavo di alimentazione sul dispositivo.

DATI TECNICI

Tensione: 220-240 V ~ 50/60 Hz

Potenza: 50W

MAX Potenza: 300W



Prendersi cura dell'ambiente

Gli imballi di cartone devono essere smaltiti nel contenitore per la carta. I sacchetti di polietilene (PE) vanno gettati nel contenitore per la plastica. L'apparecchio usato deve essere rottamato presso un centro di raccolta autorizzato, poiché contiene elementi pericolosi che potrebbero costituire una minaccia per l'ambiente. I dispositivi elettrici devono essere resi al fine di evitare il loro riutilizzo. Se il dispositivo contiene una batteria, deve essere rimossa e smaltita separatamente in un punto di raccolta.

Non gettare l'apparecchio nei contenitori dei rifiuti urbani!

(SR) СРПСКИ

СИГУРНОСНИ УСЛОВИ ВАЖНА УПУТСТВА О СИГУРНОСТИ КОРИШЋЕЊА МОЛИМО ВАС ПАЖЉИВО ПРОЧИТАЈТЕ И ЧУВАЈТЕ ЗА БУДУЋУ РЕФЕРЕНЦУ
Гарантни услови су различити ако се уређај користи у комерцијалне сврхе.

- Пре употребе производа пажљиво прочитајте и увек се придржавајте следећих упутстава. Произвођач није одговоран за било какву штету насталу услед злоупотребе.
- Апарат је намењен само за кућну употребу. Не користите производ у сврхе које нису компатибилне са његовом применом.
- Примјењиви напон је 220-240В, ~ 50/60Хз. Из сигурносних разлога није прикладно повезивање више уређаја у једну утичницу.
- Будите опрезни при употреби у близини деце. Не дозволите деци да се играју са производом. Не дозволите деци или особама које не познају уређај да га користе без надзора.
- УПОЗОРЕЊЕ:** Овај уређај могу да користе деца старија од 8 година и особе са смањеним физичким, сензорним или менталним способностима, или особе без искуства или знања о уређају, само под надзором особе одговорне за њихову безбедност, или ако су упућени у безбедну употребу уређаја и свесни су опасности повезаних са његовим радом. Деца се не би смела играти са уређајем. Чишћење и одржавање уређаја не би требало да изводе деца, осим ако су старија од 8 година и ако се те активности изводе под надзором.
- Након што завршите са употребом производа, увек имајте на уму да пажљиво

извуците утикач из утичнице држећи утичницу руком. Никада не вуците кабл за напајање !!!

7. Никада немојте стављати кабл за напајање, утикач или цео уређај у воду. Никада не излажите производ атмосферским условима, као што је директно сунчево светло, киша итд. Никада не користите производ у влажним условима (купатила, куће у кабини).

8. Повремено проверавајте стање кабла за напајање. Ако је кабл за напајање оштећен, производ би требало окренути на место професионалног сервиса како би се избегле опасне ситуације.

9. Никада немојте користити производ са оштећеним каблом за напајање или ако је пао или оштећен на неки други начин или ако не ради исправно.

10. Не покушавајте сами поправити неисправни производ јер то може довести до струјног удара. Оштећени уређај увек окрените на место професионалног сервиса како бисте га поправили. Све поправке могу извести само сервисни стручњаци. Поправка која је неправилно изведена може изазвати опасне ситуације за корисника.

11. Никада не користите производ у близини запаљивих материја.

12. Никада не остављајте производ прикључен на извор напајања без надзора. Чак и када је употреба на кратко прекинута, искључите је из мреже, искључите напајање.

13. Да би се обезбедила додатна заштита, препоручује се у струјни круг инсталирати уређај за заштиту од струјног удара (РЦД), са номиналном струјом не већом од 30 мА. По овом питању контактирајте професионалног електричара.

14. Ако уређај користите у купатилу након употребе, извуците утикач из утичнице, јер близина воде представља ризик, чак и ако је уређај искључен.

15. Не дозволите да се уређај смочи. Ако уређај падне у воду, одмах извуците утикач из утичнице. Ако је уређај под напоном, немојте стављати руке у воду. Пре поновне употребе уређај нека провери квалификовани електричар.

16. Не додирујте уређај мокрым рукама.

17. Уређај се мора искључити након сваке употребе.

18. Не остављајте уређај без надзора када је укључен.

19. Држите уређај ван домашаја деце. Коришћење уређаја од стране деце мора бити под надзором одраслих.

20. Кабл за напајање не сме додиривати вреле делове уређаја и не сме се налазити у близини других извора топлоте.

21. Не омотавајте електрични кабл око уређаја.

22. Не користите уређај у кади.

23. Не уклањајте прашину или страна тела из унутрашњости уређаја оштрим предметима.

24. Не користите на отвореном или где се користе аеросоли или где се примењује кисеоник.

25. Не покривајте апарат јер би то могло узроковати акумулацију топлине у његовој унутрашњости и узроковати оштећење или пожар.
26. Лакови за косу садрже запаљиве материјале. Не примењујте их док користите уређај.
27. Не користите уређај за особе које спавају.
28. Током рада не стављајте уређај на мокру површину или на површину осетљиву на топлоту и високе температуре.
29. Након употребе искључите уређај и извуците утикач из утичнице. Сачекајте да се уређај охлади пре складиштења.
30. Грејни елементи током рада достижу високе температуре. Не додирујте вруће делове уређаја голим рукама и не дозволите да дође у додир са власиштем, јер то може изазвати опекотине.
31. Уређај није предвиђен за рад са спољним тајмерима или посебним системом даљинског управљања.
32. УПОЗОРЕЊЕ Немојте користити овај уређај у близини када, тушева, базена или сличних водених површина.
33. УПОЗОРЕЊЕ: Не користите овај уређај у близини воде.



ОПИС УРЕЂАЈА

- | | |
|------------------------------------|---|
| 1. Дугме за укључивање/искључивање | 2. Дугмад за подешавање температуре +/- тастери 150°C - 170 °C... - 230°C |
| 3. Ручке | 4. Индикатор температуре: ЛЕД диоде |
| 5. Закључавање | 6. Плоче |

КОРИШЋЕЊЕ УРЕЂАЈА

Да бисте постигли најбоље резултате у исправљању косе, користите уређај на опраној, чешљаној и сувој коси. Да бисте спречили оштећење косе, обавезно користите одговарајућу температуру за ваш тип косе.

1. Пре покретања уређаја, кабл за напајање треба да буде потпуно одмотан.
2. Утакните утикач у утичницу.
3. Притисните дугме за укључивање/искључивање (1) док се пегла за косу не укључи и ЛЕД диоде не засветле.
4. Подесите температуру помоћу тастера за температуру (2). Током времена загревања, ЛЕД диоде ће почети да трепћу док се не постигне жељена температура. Диоде ће престати да трепћу када производ буде спреман за употребу.
5. Почевши од врха главе, одаберите мали прамен косе, исправите га и почешљајте.
6. Затим га ставите између плоча (7)
7. Полако се удаљите у правцу од корена до врхова косе.

НАПОМЕНА: Уређај је врућ током рада. Не додирујте плоче главе или руку.

8. Поновите са следећим праменом док све траке за косу не буду истегнуте.

9. Сачекајте да се коса охлади и очешљајте их.

10. Након завршетка рада, искључите исправљач. Притисните дугме за укључивање/искључивање (1) и држите га око 3 секунде док се ЛЕД диоде не угасе. Затим извуците кабл за напајање из утичнице.

АУТОМАТСКО СИГУРНОСНО ИСКЉУЧИВАЊЕ

Након отприлике 40 минута, уређај ће се аутоматски искључити. Да бисте поново активирали уређај, притисните дугме за укључивање/искључивање (1).

ЗАКЉУЧАВАЊЕ ШАРНИ

Овај уређај има браву за затварање (5) ради лакшег складиштења. Да бисте закључали пеглу за косу, једноставно стисните ручке (3) заједно и гурните прамен (5) у закључани положај. За откључавање пребаците браву (5) у положај за откључавање.

НАПОМЕНА: Не загревајте уређај у закључаном положају.

ЧИШЋЕЊЕ

1. Пре чишћења извуците утикач из утичнице и сачекајте да се пегла за косу охлади.

2. Пеглу за косу треба очистити влажном крпом. Не потапајте у воду или друге течности.
3. Не намотавајте кабл за напајање преко уређаја.

ТЕХНИЧКИ ПОДАЦИ

Напон: 220-240В ~ 50/60Хз

Снага: 50В МАКС Снага: 300В



За заштиту животне средине: молимо вас да одвојите картонске кутије и пластичне кесе и одложите их у одговарајуће канте за смеће. Коришћени уређај треба да буде испоручен на наменске сакупљане тачке због оштрих компоненти, што може утицати на животну средину. Немојте одлагати овај уређај у заједничку корпу за отпатке.

(DK) DANSKI

SIKKERHEDSBETINGELSER VIGTIGE INSTRUKTIONER OM BRUG SIKKERHED LÆS VEDLIGEHODELSE OG HOLD TIL FREMTIDIG REFERENCE

Garantibetingelserne er forskellige, hvis enheden bruges til kommercielle formål.

1. Inden du bruger produktet, bedes du læse omhyggeligt og altid følge følgende instruktioner. Producenten er ikke ansvarlig for skader som følge af misbrug.
2. Apparatet er kun beregnet til husholdningsbrug. Brug ikke produktet til noget formål, der ikke er kompatibelt med dets anvendelse.
3. Den gældende spænding er 220-240V, ~ 50/60Hz. Af sikkerhedsmæssige årsager er det ikke hensigtsmæssigt at tilslutte flere enheder til en stikkontakt.
4. Vær forsigtig, når du bruger børn. Lad ikke børnene lege med produktet. Lad ikke børn eller personer, der ikke kender enheden, bruge den uden opsyn.
5. ADVARSEL: Denne enhed må kun bruges under opsyn af en person, der er ansvarlig for deres sikkerhed, af børn over 8 år og personer med nedsatte fysiske, sensoriske eller mentale evner eller personer uden erfaring eller kendskab til enheden hvis de blev instrueret i sikker brug af enheden og er klar over de farer, der er forbundet med dens betjening. Børn må ikke lege med enheden. Rengøring og vedligeholdelse af enheden bør ikke udføres af børn, medmindre de er over 8 år, og disse aktiviteter udføres under opsyn.
6. Når du er færdig med at bruge produktet, skal du altid huske at tage stikket forsigtigt ud af stikkontakten, der holder stikkontakten med din hånd. Træk aldrig i strømkablet !!!
7. Sæt aldrig strømkablet, stikket eller hele enheden i vandet. Udsæt aldrig produktet for atmosfæriske forhold såsom direkte sollys eller regn osv. Brug aldrig produktet under fugtige forhold (badeværelser, hytter).
8. Kontroller periodisk strømkablets tilstand. Hvis strømkablet er beskadiget, skal produktet vendes til et professionelt servicestед, der skal udskiftes for at undgå farlige situationer.
9. Brug aldrig produktet med et beskadiget strømkabel, eller hvis det blev tabt eller beskadiget på anden måde, eller hvis det ikke fungerer korrekt.
10. Prøv ikke selv at reparere det defekte produkt, da det kan føre til elektrisk stød. Vend altid den beskadigede enhed til et professionelt servicestед for at reparere den. Alle reparationer kan kun udføres af servicepersonale. Reparationen, der blev foretaget forkert, kan forårsage farlige situationer for brugeren.

11. Brug aldrig produktet tæt på brændbare stoffer.
12. Lad aldrig produktet være tilsluttet strømkilden uden opsyn. Selv når brugen afbrydes i en kort periode, skal du slukke for den fra netværket, trække stikket ud.
13. For at yde yderligere beskyttelse anbefales det at installere fejlstrømsenhed (RCD) i strømkredsløbet med en fejlstrøm på højst 30 mA. Kontakt en professionel elektriker i denne sag.
14. Hvis du bruger enheden på badeværelset efter brug, skal du tage stikket ud af stikkontakten, da der er risiko for vand i nærheden, selvom enheden er slukket.
15. Lad ikke enheden blive våd. Hvis enheden falder i vand, skal du straks tage stikket ud af stikkontakten. Hvis enheden er strømforsynet, må du ikke lægge hænder i vandet. Få enheden kontrolleret af en autoriseret elektriker, før du bruger den igen.
16. Rør ikke ved enheden med våde hænder.
17. Enheden skal slukkes efter hver brug.
18. Efterlad ikke enheden uden opsyn, når den er tilsluttet.
19. Opbevar enheden utilgængeligt for børn. Børns brug af enhederne skal være under opsyn af voksne.
20. Netledningen må ikke berøre varme dele på enheden og bør ikke være placeret i nærheden af andre varmekilder.
21. Vikl ikke elektrisk kabel omkring enheden.
22. Brug ikke apparatet i badet.
23. Fjern ikke støv eller fremmedlegemer inde fra enheden ved hjælp af skarpe genstande.
24. Brug ikke udendørs eller hvor der bruges aerosoler, eller hvor der administreres ilt.
25. Dæk ikke apparatet til, det kan forårsage ophobning af varme i dets indre, og det kan forårsage skade eller brand.
26. Hårspray indeholder brandfarlige materialer. Anvend dem ikke, mens du bruger enheden.
27. Brug ikke enheden på personer, der sover.
28. Under drift må apparatet ikke placeres på en våd overflade eller på en overflade, der er følsom over for varme og høje temperaturer.
29. Efter brug skal du slukke og tage enheden ud af stikkontakten. Vent, indtil enheden er afkølet, før du opbevarer den.
30. Varmeelementerne når høje temperaturer under drift. Rør ikke ved varme dele af enheden med bare hænder, og lad den ikke komme i kontakt med hovedbunden, da dette kan forårsage forbrændinger.
31. Enheden er ikke beregnet til at blive betjent med eksterne timere eller et separat fjernbetjeningssystem.
32. ADVARSEL Brug ikke denne enhed i nærheden af badekar, brusere, svømmebassiner eller lignende vandmasser.
33. ADVARSEL: Brug ikke denne enhed i nærheden af vand.



BESKRIVELSE AF ENHEDEN

1. Tænd/sluk -knap
2. Temperaturindstilling +/- knapper 150°C - 170 °C... - 230°C
3. Håndtag
4. Temperaturindikator: LED-dioder
5. Lås
6. Tallerkener

BRUG AF ENHEDEN

For at opnå de bedste resultater ved glatning af hår, brug en enhed på vasket, børstet og tørt hår. For at forhindre hårskader skal du sørge for at bruge den korrekte temperaturindstilling til din hårtype.

1. Før du starter enheden, skal netledningen være rullet helt ud.
 2. Sæt stikket i stikkontakten.
 3. Tryk på tænd/sluk-knappen (1), indtil glattejernet tænder, og LED-dioderne lyser op.
 4. Juster temperaturen med temperaturknapperne (2). Under opvarmningstiden begynder LED-dioderne at blinke, indtil den ønskede temperatur er nået. Dioderne holder op med at blinke, når produktet er klar til brug.
 5. Start fra toppen af hovedet, vælg en lille hårstrå og ret den og red.
 6. Læg den derefter mellem pladerne (7)
 7. Bevæg dig langsomt væk i retningen fra rødderne til hårspidserne.
- BEMÆRK: Enheden er varm under drift. Rør ikke pladerne til hovedbunden eller hænderne.
8. Gentag med den næste tråd, indtil alle hårbåndene er strakte.
 9. Vent, indtil håret er afkølet, og red dem.
 10. Efter endt arbejde slukkes glattejernet. Tryk på tænd/sluk-knappen (1), og hold den nede i ca. 3 sekunder, indtil LED-dioderne slukker. Træk derefter netledningen ud af stikkontakten.

AUTOMATISK SIKKERHEDSLUKNING

Efter cirka 40 minutter slukker enheden automatisk. Tryk på tænd/sluk -knappen (1) for at genaktivere enheden.

Hængselås

Denne enhed har en lukningslås (5) for at gøre det lettere at opbevare. For at låse glattejernet skal du blot klemme håndtagene (3) sammen og skubbe låsen (5) til låst position. For at låse op, skift låsen (5) til oplåsningspositionen.

BEMÆRK: Opvarm ikke enheden i låst position.

RENGØRING

1. Inden rengøring skal stikket tages ud af stikkontakten og vente, indtil hårglattejernet er afkølet.
2. Hårglattejern skal rengøres med en fugtig klud. Undgå at nedsænke i vand eller andre væsker.
3. Vik ikke strømkablet over enheden.

TEKNISK DATA

Spænding: 220-240V ~ 50/60Hz

Effekt: 50W MAX Effekt: 300W



Af hensyn til miljøet . Venligst overfør papemballage til affaldspapir. Hæld polyethylenposer (PE) i plastbeholderen Slidt enhed skal returneres til det relevante punkt opbevaring, fordi det er farligt i enheden ingredienser kan udgøre en trussel for miljøet. Den elektriske enhed skal overleveres for at begrænse dets genanvendelse og brug. Hvis i enheden der er batterier, fjern dem og vende tilbage til punktet opbevares separat.

(UA) УКРАЇНСЬКА

УМОВИ БЕЗПЕКИ ВАЖЛИВІ ВКАЗІВКИ З БЕЗПЕКИ ВИКОРИСТАННЯ ВАЖЛИВО ПРОЧИТАЙТЕ УВАЖНО І ЗБЕРЕЖІТЬ ДЛЯ МАЙБУТНЬОЇ ДОВІДКИ

Гарантійні умови відрізняються, якщо пристрій використовується в комерційних цілях.

1. Перед використанням продукту уважно прочитайте та завжди дотримуйтесь наведених нижче вказівок. Виробник не несе відповідальності за будь -які пошкодження внаслідок будь -якого неправильного використання.
2. Прилад призначений тільки для домашнього використання. Не використовуйте виріб у будь -яких цілях, несумісних з його застосуванням.
3. Допустима напруга 220-240 В, ~ 50/60 Гц. З міркувань безпеки недоцільно

підключати кілька пристроїв до однієї розетки.

4. Будьте обережні при використанні з дітьми. Не дозволяйте дітям грати з виробом. Не дозволяйте дітям або людям, які не знають пристрою, користуватися ним без нагляду.

5. **ПОПЕРЕДЖЕННЯ:** Цей пристрій може використовуватися дітьми старше 8 років та особами зі зниженими фізичними, сенсорними або розумовими можливостями, або особами без досвіду та знань про пристрій, лише під наглядом особи, відповідальної за їх безпеку, або якщо вони отримали вказівки щодо безпечного використання пристрою та усвідомлюють небезпеки, пов'язані з його експлуатацією. Діти не повинні грати з пристроєм. Очищення та обслуговування приладу не повинні проводити діти, якщо вони не досягли 8-річного віку і ці заходи проводяться під наглядом.

6. Після того, як ви закінчите користуватися виробом, завжди пам'ятайте про те, щоб обережно вийняти вилку з розетки, тримаючи розетку рукою. Ніколи не тягніть за кабель живлення !!!

7. Ніколи не кладіть у воду кабель живлення, вилку або весь пристрій. Ніколи не піддавайте виріб атмосферним умовам, таким як пряме сонячне світло, дощ тощо. Ніколи не використовуйте виріб у вологих умовах (ванні кімнати, будиночки).

8. Періодично перевіряйте стан кабелю живлення. Якщо кабель живлення пошкоджений, виріб слід повернути до місця професійного обслуговування для заміни, щоб уникнути небезпечних ситуацій.

9. Ніколи не використовуйте виріб із пошкодженим кабелем живлення, його падінням або пошкодженням будь-яким іншим способом або якщо він не працює належним чином.

10. Не намагайтесь самостійно відремонтувати дефектний виріб, оскільки це може призвести до ураження електричним струмом. Завжди повертайте пошкоджений пристрій у місце професійного обслуговування, щоб відремонтувати його. Всі ремонтні роботи можуть виконувати тільки фахівці сервісного центру. Неправильно зроблений ремонт може спричинити небезпечні ситуації для користувача.

11. Ніколи не використовуйте продукт поблизу горючих речовин.

12. Ніколи не залишайте виріб підключеним до джерела живлення без нагляду. Навіть якщо користування переривається на короткий час, вимкніть його з мережі та відключіть живлення.

13. Для забезпечення додаткового захисту рекомендується встановити в ланцюг живлення пристрій захисту від струму (УЗО) з номінальним струмом залишкового струму не більше 30 мА. З цього питання зверніться до професійного електрика.

14. Якщо ви користуєтесь пристроєм у ванній кімнаті після використання, вийміть вилку з розетки, оскільки близькість води становить ризик, навіть якщо пристрій вимкнено.

15. Не допускайте намокання пристрою. Якщо пристрій потрапляє у воду, негайно вийміть вилку з розетки. Якщо пристрій живиться, не кладіть руки у воду. Перш ніж

знову використовувати пристрій, перевірте його кваліфікованим електриком.

16. Не торкайтеся пристрою мокрими руками.

17. Після кожного використання пристрій слід вимикати.

18. Не залишайте пристрій без нагляду, коли він підключений до мережі.

19. Зберігайте пристрій у недоступному для дітей місці. Використання приладів дітьми повинно контролюватися дорослими.

20. Шнур живлення не повинен торкатися гарячих частин пристрою та не розташовуватися поблизу інших джерел тепла.

21. Не обмотуйте електричний кабель навколо пристрою.

22. Не використовуйте прилад у ванні.

23. Не видаляйте пил або сторонні тіла зсередини пристрою гострими предметами.

24. Не використовуйте на відкритому повітрі або там, де використовуються аерозолі, або там, де подається кисень.

25. Не закривайте прилад, це може спричинити накопичення тепла всередині його, а також пошкодження або пожежу.

26. Лаки для волосся містять легкозаймисті матеріали. Не застосовуйте їх під час використання пристрою.

27. Не використовуйте пристрій для людей, які сплять.

28. Під час роботи не ставте пристрій на вологу поверхню або на поверхню, чутливу до тепла та високих температур.

29. Після використання вимкніть та від'єднайте пристрій від мережі. Зачекайте, поки пристрій охолоне, перш ніж зберігати.

30. Нагрівальні елементи під час роботи досягають високих температур. Не торкайтеся гарячих частин пристрою голими руками і не допускайте його контакту зі шкірою голови, оскільки це може призвести до опіків.

31. Пристрій не призначений для роботи із зовнішніми таймерами або окремою системою дистанційного керування.

32. **ПОПЕРЕДЖЕННЯ** Не використовуйте цей пристрій поблизу ванн, душів, басейнів або подібних водойм.

33. **ПОПЕРЕДЖЕННЯ:** Не використовуйте цей пристрій поблизу води.



ОПИС ПРИСТРОЮ

1. Кнопка ввімкнення/вимкнення

3. Ручки

5. Замок

2. Кнопки налаштування температури +/- 150°C - 170 °C... - 230°C

4. Індикатор температури: світлодіоди

6. Тарілки

BRUG AF ENHEDEN

For at opnå de bedste resultater ved glatning af hår, brug en enhed på vasket, børstet og tørt hår. For at forhindre hårskader skal du sørge for at bruge den korrekte temperaturindstilling til din hårtype.

1. Før du starter enheden, skal netledningen være rullet helt ud.

2. Sæt stikket i stikkontakten.

3. Tryk på tænd/sluk-knappen (1), indtil glattejernet tænder, og LED-dioderne lyser op.

4. Juster temperaturen med temperaturknapperne (2). Under opvarmningstiden begynder LED-dioderne at blinke, indtil den ønskede temperatur er nået. Dioderne holder op med at blinke, når produktet er klar til brug.

5. Start fra toppen af hovedet, vælg en lille hårstrå og ret den og red.

6. Læg den derefter mellem pladerne (7)

7. Bevæg dig langsomt væk i retningen fra rødderne til hårspidserne.
- BEMÆRK: Enheden er varm under drift. Rør ikke pladerne til hovedbunden eller hænderne.
8. Gentag med den næste tråd, indtil alle hårbåndene er strakte.
9. Vent, indtil håret er afkølet, og red dem.
10. Efter endt arbejde slukkes glattejern. Tryk på tænd/sluk-knappen (1), og hold den nede i ca. 3 sekunder, indtil LED-dioderne slukker. Træk derefter netledningen ud af stikkontakten.

АВТОМАТИЧНЕ ВИМКНЕННЯ БЕЗПЕКИ

Приблизно через 40 хвилин пристрій автоматично вимкнеться. Щоб повторно активувати пристрій, натисніть кнопку увімкнення/вимкнення (1).

ЗАМОК ПЕТЛІ

Цей пристрій має замикаючий замок (5) для полегшення зберігання. Щоб зафіксувати випрямляч для волосся, просто стисніть ручки (3) разом і відсуньте замок (5) до заблокованого положення. Щоб розблокувати, переведіть замок (5) у положення розблокування.

ПРИМІТКА: Не нагрівайте пристрій у заблокованому положенні.

ОЧИЩЕННЯ

1. Перед чищенням вийміть вилку з розетки та почекайте, поки випрямляч для волосся охолоне.
2. Випрямляч для волосся слід чистити вологою ганчіркою. Не занурюйте у воду або інші рідини.
3. Не намотуйте кабель живлення на пристрій.

ТЕХНІЧНІ ДАНІ

Напруга: 220-240В ~ 50/60Гц

Потужність: 50 Вт, максимальна потужність: 300 Вт



У інтересах навколишнього середовища.



Будь ласка, віддайте картонну упаковку в місце збору мукулатури. Поліетиленові мішки (PE) викинути в смітник для пластику. Відпрацьований пристрій повинен бути відправлений у відповідну точку зберігання, тому що в пристрої є небезпечні інгредієнти, які можуть становити загрозу навколишньому середовищу. Електричний пристрій потрібно повернути так, щоб обмежити його повторне використання. Якщо у пристрої є батарейки, то потрібно їх витягнути і віддати до відповідного пункту.

(AR) عربي

شروط السلامة تعليمات مهمة حول سلامة الاستخدام يرجى القراءة بعناية والاحتفاظ بها للرجوع إليها في المستقبل

تختلف شروط الضمان إذا تم استخدام الجهاز لأغراض تجارية.

1- قبل استخدام المنتج ، يرجى القراءة بعناية والامتثال دائماً للإرشادات التالية. الشركة المصنعة ليست مسؤولة عن أي أضرار ناتجة عن أي سوء استخدام.

2. الجهاز مخصص للاستخدام المنزلي فقط. لا تستخدم المنتج لأي غرض لا يتوافق مع تطبيقه.

3 الجهد المطبق هو 220-240 فولت ، ~ 50/60 هرتز. لأسباب تتعلق بالسلامة ، ليس من المناسب توصيل أجهزة متعددة بمأخذ طاقة واحد.

4يرجى توخي الحذر عند الاستخدام حول الأطفال. لا تدع الأطفال يلعبون بالمنتج. لا تدع الأطفال أو الأشخاص الذين لا يعرفون الجهاز لاستخدامه دون إشراف.

5- تحذير: يمكن استخدام هذا الجهاز من قبل الأطفال الذين تزيد أعمارهم عن 8 سنوات والأشخاص الذين يعانون من ضعف القدرات البدنية أو الحسية أو العقلية ، أو الأشخاص الذين ليس لديهم خبرة أو معرفة بالجهاز ، فقط تحت إشراف شخص مسؤول عن سلامتهم ، أو إذا تم إرشادهم بشأن الاستخدام الآمن للجهاز وكانوا على دراية بالمخاطر المرتبطة بتشغيله. يجب ألا يلعب الأطفال بالجهاز. لا ينبغي أن يقوم الأطفال بتنظيف الجهاز وصيانته ، إلا إذا كانوا فوق سن 8 سنوات ويتم تنفيذ هذه الأنشطة تحت إشراف.

6- بعد الانتهاء من استخدام المنتج ، تذكر دائماً إزالة القابض برفق من مأخذ التيار الكهربائي بيدك. لا تسحب كابل الطاقة أبداً !!!

- 7- لا تضع كابل الطاقة أو القابس أو الجهاز بأكمله في الماء أبدًا. لا تعرض المنتج أبدًا للظروف الجوية مثل ضوء الشمس المباشر أو المطر ، وما إلى ذلك. لا تستخدم المنتج أبدًا في الظروف الرطبة (الحمامات ، منازل الكبار).
- 8 افحص حالة كبل الطاقة بشكل دوري. في حالة تلف كبل الطاقة ، يجب تحويل المنتج إلى موقع خدمة احترافي لاستبداله لتجنب المواقف الخطرة.
- 9- لا تستخدم المنتج أبدًا مع كبل طاقة تالف أو في حالة سقوطه أو تلفه بأي طريقة أخرى أو إذا كان لا يعمل بشكل صحيح.
10. لا تحاول إصلاح المنتج المعيب بنفسك لأنه قد يؤدي إلى حدوث صدمة كهربائية. قم دائمًا بتحويل الجهاز التالف إلى موقع خدمة احترافي لإصلاحه. لا يمكن إجراء جميع الإصلاحات إلا بواسطة متخصصي الخدمة. قد يتسبب الإصلاح الذي تم بشكل غير صحيح في حدوث مواقف خطيرة للمستخدم.
11. لا تستخدم المنتج بالقرب من المواد القابلة للاحتراق.
- 12- لا تترك المنتج متصلًا بمصدر الطاقة دون إشراف. حتى عند انقطاع الاستخدام لفترة قصيرة ، قم بإيقاف تشغيله من الشبكة ، وافصل الطاقة.
- في دائرة الطاقة ، مع (RCD) 13. من أجل توفير حماية إضافية ، يوصى بتثبيت جهاز بقايا التيار تصنيف التيار المتبقي لا يزيد عن 30 مللي أمبير. اتصل بالكهربائي المحترف في هذا الشأن.
14. في حالة استخدام الجهاز في الحمام بعد الاستخدام ، قم بإزالة قابس الطاقة من مقبس الطاقة ، لأن القرب من الماء يمثل خطرًا ، حتى إذا تم إيقاف تشغيل الجهاز.
15. لا تدع الجهاز يبلل. إذا سقط الجهاز في الماء ، فقم على الفور بإزالة قابس الطاقة من مقبس الطاقة. إذا كان الجهاز يعمل بالطاقة ، فلا تضع يديك في الماء. افحص الجهاز بواسطة كهربائي مؤهل قبل استخدامه مرة أخرى.
16. لا تلمس الجهاز ويداك مبلتان.
17. يجب إيقاف تشغيل الجهاز بعد كل استخدام.
18. لا تترك الجهاز دون مراقبة عند توصيله بالكهرباء.
19. احتفظ بالجهاز بعيدًا عن متناول الأطفال. يجب أن يكون استخدام الأطفال للأجهزة تحت إشراف الكبار.
20. يجب ألا يلمس سلك الطاقة الأجزاء الساخنة من الجهاز ولا يجب وضعه بالقرب من مصادر الحرارة الأخرى.
21. لا تقم بلف الكابلات الكهربائية حول الجهاز.
22. لا تستخدم الجهاز في الحمام.
23. لا تقم بإزالة الغبار أو الأجسام الغريبة من داخل الجهاز باستخدام أدوات حادة.
24. لا تستخدم في الهواء الطلق أو حيث يتم استخدام الهباء الجوي أو حيث يتم إعطاء الأكسجين.
25. لا تقم بتغطية الجهاز ، فقد يتسبب ذلك في تراكم الحرارة في داخله وقد يتسبب ذلك في حدوث تلف أو نشوب حريق.
26. تحتوي بخاخات الشعر على مواد قابلة للاشتعال. لا تقم بتطبيقها أثناء استخدام الجهاز.
27. لا تستخدم الجهاز على من ينام.
28. أثناء التشغيل ، لا تضع الجهاز على سطح مبلل أو على سطح حساس للحرارة ودرجات الحرارة المرتفعة.
29. بعد الاستخدام ، قم بإيقاف تشغيل الوحدة وافصلها. انتظر حتى يبرد الجهاز قبل تخزينه.
30. تصل عناصر التسخين إلى درجات حرارة عالية أثناء التشغيل. لا تلمس الأجزاء الساخنة من الجهاز بيدك ولا تسمح لها بالتلامس مع فروة الرأس ، فقد يتسبب ذلك في حروق.

31. الجهاز غير مخصص للعمل مع مؤقت خارجي أو نظام تحكم عن بعد منفصل.

تحذير لا تستخدم هذا الجهاز بالقرب من أحواض الاستحمام أو الاستحمام أو حمامات السباحة أو المسطحات المائية المماثلة. ٣٣. تحذير: لا تستخدم هذا الجهاز بالقرب من الماء.



وصف الجهاز

1. زر تشغيل / إيقاف

2. ضبط درجة الحرارة +/- أزرار 150 درجة مئوية - 170 درجة مئوية ... - 230 درجة مئوية

3.LED مقابض مؤشر درجة الحرارة: ثنائيات

٥. قفل

6. لوحات

استخدام الجهاز

لتحقيق أفضل النتائج في تلميس الشعر ، استخدمي جهازًا على الشعر المغسول والمفرش والجاف. لمنع تلف الشعر ، تأكد من استخدام إعداد درجة الحرارة الصحيح لنوع شعرك.

١. قبل بدء تشغيل الجهاز ، يجب أن يكون سلك الطاقة مفتوحًا بالكامل.

٢. أدخل القابس في مقبس الطاقة.

3.LED. اضغط على زر التشغيل / الإيقاف (١) حتى يتم تشغيل أداة فرد الشعر وتضيء ثنائيات

في الوميض حتى الوصول إلى درجة الحرارة LED لضبط درجة الحرارة باستخدام أزرار درجة الحرارة (٢). أثناء فترة التسخين ، ستبدأ صمامات 4. المطلوبة. ستتوقف الثنائيات عن الوميض عندما يكون المنتج جاهزًا للاستخدام.

٥. بدءًا من أعلى الرأس ، اختر خصلة صغيرة من الشعر وقم بتصويبها ومشطها.

٦. ثم ضعه بين اللوحات (٧).

٧. تحرك ببطء في الاتجاه من الجذور إلى نهايات الشعر.

ملاحظة: الجهاز ساخن أثناء التشغيل. لا تلمس اللوحات لفروة الرأس أو اليدين.

٨. كرري العملية مع الخصلة التالية حتى يتم شد كل الأربطة.

٩. انتظري حتى يبرد الشعر ومشطيه.

١٠. بعد الانتهاء من العمل ، قم بإيقاف تشغيل جهاز التلميس. اضغط على زر التشغيل / الإيقاف (١) واستمر في الضغط عليه لمدة ٣ ثوانٍ حتى تنطفئ ثم افصل سلك الطاقة من مأخذ التيار. LED. ثنائيات

إيقاف تشغيل تلقائي للسلامة

بعد حوالي 40 دقيقة ، سيعلق الجهاز نفسه تلقائيًا. لإعادة تنشيط الجهاز ، اضغط على زر التشغيل / الإيقاف (1).

قفل المفصلة

يحتوي هذا الجهاز على قفل إغلاق (5) لتسهيل تخزينه. لقفل مكواة فرد الشعر ، اضغطي ببساطة على المقابض (3) معًا وادفع القفل (5) إلى وضع القفل.

لفتح القفل ، قم بتبديل القفل (5) إلى وضع الفتح.

ملاحظة: لا تقم بتسخين الجهاز في وضع القفل.

تنظيف

1. قبل التنظيف ، قم بإزالة القابس من المقبس وانتظر حتى يبرد مكواة الشعر.

2. يجب تنظيف ملمس الشعر بقطعة قماش مبللة. لا تغمر في الماء أو السوائل الأخرى.

3. لا تقم بلف كابل الطاقة فوق الجهاز.

معلومات تقنية

الجهد: 220-240 فولت ~ 50/60 هرتز

الطاقة: 50 واط ماكس الطاقة: 300 واط

يرجى نقل عبوات الورق المقوى إلى نفايات الورق. اسكب أكياس البولبي إيثيلين في الحاوية البلاستيكية
بعد إعادة الجهاز البالي إلى نقطة تخزين مناسبة لأنه خطير في الجهاز
قد تشكل المكونات تهديدًا للبيئة. يجب تسليم الجهاز الكهربائي للحد
فعليك إخراجها وإعطائها إلى النقطة المخزنة بشكل منفصل. إعادة استخدامها واستخدامها. إذا كان هناك بطاريات في الجهاز



(BG) БЪЛГАРСКИ

УСЛОВИЯ ЗА БЕЗОПАСНОСТ ВАЖНИ ИНСТРУКЦИИ ОТНОСНО
БЕЗОПАСНОСТТА ПРИ УПОТРЕБА МОЛЯ, ПРОЧЕТЕТЕ ВНИМАТЕЛНО И
ЗАПАЗЕТЕ ЗА БЪДЕЩА СПРАВКА

Гаранционните условия са различни, ако устройството се използва за търговски цели.

1. Преди да използвате продукта, моля, прочетете внимателно и винаги спазвайте следните инструкции. Производителят не носи отговорност за щети, дължащи се

на неправилна употреба.

2. Уредът е предназначен само за домашна употреба. Не използвайте продукта за цели, които не са съвместими с приложението му.

3. Приложимото напрежение е 220-240V, ~50/60Hz. От съображения за безопасност не е подходящо да свързвате няколко устройства към един електрически контакт.

4. Моля, бъдете внимателни, когато използвате около деца. Не позволявайте на децата да си играят с продукта. Не позволявайте на деца или хора, които не познават устройството, да го използват без надзор.

5. ПРЕДУПРЕЖДЕНИЕ: Това устройство може да се използва от деца над 8 години и лица с намалени физически, сетивни или умствени способности или лица без опит или познания за устройството, само под наблюдението на лице, отговорно за тяхната безопасност, или ако са били инструктирани за безопасната употреба на уреда и са наясно с опасностите, свързани с неговата работа. Децата не трябва да играят с устройството. Почистването и поддръжката на уреда не трябва да се извършват от деца, освен ако не са на възраст над 8 години и тези дейности се извършват под наблюдение.

6. След като приключите с използването на продукта, винаги не забравяйте внимателно да извадите щепсела от контакта, като държите контакта с ръка. Никога не дърпайте захранващия кабел!!!

7. Никога не поставяйте захранващия кабел, щепсела или цялото устройство във водата. Никога не излагайте продукта на атмосферни условия като пряка слънчева светлина или дъжд и т.н.. Никога не използвайте продукта във влажни условия (бани, каюти).

8. Периодично проверявайте състоянието на захранващия кабел. Ако захранващият кабел е повреден, продуктът трябва да се обърне към професионален сервиз, за да бъде подменен, за да се избегнат опасни ситуации.

9. Никога не използвайте продукта с повреден захранващ кабел или ако е бил изпуснат или повреден по някакъв друг начин или ако не работи правилно.

10. Не се опитвайте сами да ремонтирате дефектния продукт, защото това може да доведе до токов удар. Винаги обръщайте повреденото устройство в професионален сервиз, за да го поправите. Всички ремонти могат да бъдат извършени само от сервизни специалисти. Неправилно извършеният ремонт може да доведе до опасни ситуации за потребителя.

11. Никога не използвайте продукта в близост до запалими вещества.

12. Никога не оставяйте продукта свързан към източника на захранване без надзор. Дори когато употребата е прекъсната за кратко време, изключете го от мрежата, изключете захранването.

13. За осигуряване на допълнителна защита се препоръчва в захранващата верига да се монтира защитно устройство (RCD) с номинален ток на остатъчен ток не повече от 30 mA. Свържете се с професионален електротехник по този въпрос.

14. Ако използвате устройството в банята след употреба, извадете щепсела от

контакта, тъй като близостта с вода представлява риск, дори ако устройството е изключено.

15. Не позволявайте на устройството да се намокри. Ако уредът падне във вода, незабавно извадете щепсела от контакта. Ако устройството е захранвано, не поставяйте ръце във водата. Проверете устройството от квалифициран електротехник, преди да го използвате отново.

16. Не докосвайте устройството с мокри ръце.

17. Устройството трябва да се изключва след всяка употреба.

18. Не оставяйте устройството без надзор, когато е включено.

19. Съхранявайте уреда на място, недостъпно за деца. Използването на устройствата от деца трябва да се наблюдава от възрастни.

20. Захранващият кабел не трябва да докосва горещи части на устройството и не трябва да се намира близо до други източници на топлина.

21. Не увивайте електрически кабел около устройството.

22. Не използвайте уреда във ваната.

23. Не отстранявайте прах или чужди тела от вътрешността на устройството с остри предмети.

24. Не използвайте на открито или където се използват аерозоли или където се прилага кислород.

25. Не покривайте уреда, това може да причини натрупване на топлина във вътрешността му и да причини повреда или пожар.

26. Лаковете за коса съдържат запалими материали. Не ги прилагайте, докато използвате устройството.

27. Не използвайте устройството върху хора, които спят.

28. По време на работа не поставяйте уреда върху мокра повърхност или повърхност, която е чувствителна към топлина и високи температури.

29. След употреба изключете уреда и го извадете от контакта. Изчакайте, докато устройството изстине, преди да го съхранявате.

30. Нагревателните елементи достигат високи температури по време на работа. Не докосвайте горещи части на уреда с голи ръце и не му позволявайте да влиза в контакт със скалпа, тъй като това може да причини изгаряния.

31. Устройството не е предназначено за работа с външни таймери или отделна система за дистанционно управление.

32. ПРЕДУПРЕЖДЕНИЕ Не използвайте това устройство в близост до вани, душовете, плувни басейни или подобни водни тела.

33. ПРЕДУПРЕЖДЕНИЕ: Не използвайте това устройство близо до вода.



ОПИСАНИЕ НА УСТРОЙСТВОТО

1. Бутон за включване/изключване
3. Дръжки
5. Заклучване

2. Бутони за настройка на температурата +/- 150°C - 170 °C ... - 210°C
4. Температурен индикатор: LED диоди
6. Чинии

ИЗПОЛЗВАНЕ НА УСТРОЙСТВОТО

За да постигнете най-добри резултати при изправяне на косата, използвайте уред върху измита, разресана и суха коса. За да предотвратите увреждане на косата, уверете се, че използвате правилната настройка на температурата за вашия тип коса.

1. Преди да стартирате устройството, захранващият кабел трябва да бъде напълно развит.
 2. Включете щепсела в контакта.
 3. Натиснете бутона за включване/изключване (1), докато пресата за коса се включи и LED диодите светнат.
 4. Регулирайте температурата с бутони за температура (2). По време на нагряване LED диодите ще започнат да мигат, докато се достигне желаната температура. Диодите ще спрат да мигат, когато продуктът е готов за употреба.
 5. Започвайки от горната част на главата, изберете малък кичур коса и го изправете и срешете.
 6. След това го поставете между чиниите (7)
 7. Отдалечете се бавно в посока от корените към краищата на косата.
- ЗАБЕЛЕЖКА:** Устройството е горещо по време на работа. Не докосвайте чиниите до скалпа или ръцете.
8. Повторете със следващия кичур, докато всички ленти за коса се разтегнат.
 9. Изчакайте косата да изстине и ги срешете.
 10. След приключване на работата изключете машината за изправяне. Натиснете бутона за включване/изключване (1) и го задръжте за около 3 секунди, докато LED диодите изгаснат. След това извадете захранващия кабел от контакта.

АВТОМАТИЧНО БЕЗОПАСНО ИЗКЛЮЧВАНЕ

След приблизително 40 минути устройството автоматично ще се изключи. За да активирате отново устройството, натиснете бутона за включване/изключване (1).

ЗАКЛЮЧВАНЕ НА ПАРТИ

Това устройство има затваряща ключалка (5), за да улесни съхранението му. За да заключите пресата за коса, просто притиснете дръжките (3) заедно и натиснете ключалката (5) в заключено положение. За да отключите, превключете ключалката (5) в позиция за отключване.

ЗАБЕЛЕЖКА: Не нагрявайте устройството в заключено положение.

ПОЧИСТВАНЕ

1. Преди почистване извадете щепсела от контакта и изчакайте, докато пресата за коса изстине.
2. Преса за коса трябва да се почиства с влажна кърпа. Не потапяйте във вода или други течности.
3. Не навивайте захранващия кабел върху устройството.

ТЕХНИЧЕСКИ ДАННИ

Напрежение: 220-240V ~ 50/60Hz

Мощност: 50W МАКС. Мощност: 300W



За да защитите околната си среда: моля, отделете картонените кутии и найлоновите торбички и ги изхвърлете в съответните кошчета за отпадъци. Използваният уред трябва да бъде доставен до специалните пунктове за събиране, които могат да повлияят на околната среда. Не изхвърляйте този уред в обикновен кош за отпадъци.

(AZ) AZERIAN

TƏHLÜKƏSİZLİK ŞƏRTLƏRİ İSTİFADƏ TƏHLÜKƏSİZLİĞİ ÜZRƏ VACİB TƏLİMATLARI DİQQƏTLƏ OXUYUN VƏ GƏLƏCƏK İSTİFADƏ ÜÇÜN SAXLAYIN.

Cihaz kommersiya məqsədləri üçün istifadə olunarsa, zəmanət şərtləri fərqlidir.

1. Məhsulu istifadə etməzdən əvvəl diqqətlə oxuyun və həmişə aşağıdakı təlimatlara əməl edin. İstehsalçı hər hansı yanlış istifadə nəticəsində yaranan hər hansı zərərə görə məsuliyyət daşımır.
2. Cihaz yalnız məişət istifadəsi üçün nəzərdə tutulub. Məhsulu tətbiqi ilə uyğun gəlməyən hər hansı bir məqsəd üçün istifadə etməyin.
3. Tətbiq olunan gərginlik 220-240V, ~50/60Hz-dir. Təhlükəsizliyə görə birdən çox cihazı bir elektrik rozetkasına qoşmaq düzgün deyil.
4. Uşaqların ətrafında istifadə edərkən diqqətli olun. Uşaqların məhsulla

oynamasına icazə verməyin. Uşaqların və ya cihazı tanımayan insanların nəzarətsiz istifadə etməsinə icazə verməyin.

5. XƏBƏRDARLIQ: Bu cihaz 8 yaşdan yuxarı uşaqlar və fiziki, hissiyyat və ya əqli imkanları zəif olan şəxslər və ya cihaz haqqında təcrübəsi və ya biliyi olmayan şəxslər tərəfindən yalnız onların təhlükəsizliyinə cavabdeh olan şəxsin nəzarəti altında istifadə edilə bilər və ya əgər onlar cihazın təhlükəsiz istifadəsi ilə bağlı təlimatlandırılıbsa və onun istismarı ilə bağlı təhlükələrdən xəbərdardırlarsa. Uşaqlar cihazla oynamamalıdır. Cihazın təmizlənməsi və saxlanması 8 yaşdan yuxarı olmadıqda və bu fəaliyyətlər nəzarət altında həyata keçirilmədikdə, uşaqlar tərəfindən həyata keçirilməməlidir.

6. Məhsuldan istifadəni bitirdikdən sonra həmişə elektrik rozetkasından əlinizlə fişini yumşaq bir şəkildə çıxarmağı unutmayın. Heç vaxt elektrik kabelini çəkməyin!!!

7. Heç vaxt elektrik kabelini, fişini və ya bütün cihazı suya qoymayın. Məhsulu heç vaxt birbaşa günəş işığı və ya yağış kimi atmosfer şəraitinə məruz qoymayın. Məhsulu heç vaxt rütubətli şəraitdə (hamam otağı, kabin evləri) istifadə etməyin.

8. Elektrik kabelinin vəziyyətini vaxtaşırı yoxlayın. Elektrik kabeli zədələndikdə, təhlükəli vəziyyətlərin qarşısını almaq üçün məhsul dəyişdiriləcək peşəkar xidmət yerinə yönəldilməlidir.

9. Məhsulu heç vaxt zədələnmiş elektrik kabeli ilə və ya yıxılıb və ya hər hansı başqa şəkildə zədələndikdə və ya düzgün işləmirsə istifadə etməyin.

10. Qüsurlu məhsulu özünüz təmir etməyə çalışmayın, çünki bu, elektrik cərəyanına səbəb ola bilər. Zədələnmiş cihazı təmir etmək üçün həmişə onu peşəkar xidmət yerinə çevirin. Bütün təmir işləri yalnız servis mütəxəssisləri tərəfindən həyata keçirilə bilər. Səhv edilmiş təmir istifadəçi üçün təhlükəli vəziyyətlərə səbəb ola bilər.

11. Məhsulu heç vaxt yanan maddələrin yaxınlığında istifadə etməyin.

12. Heç vaxt nəzarətsiz məhsulu enerji mənbəyinə qoşulmuş vəziyyətdə qoymayın. İstifadə qısa müddətə kəsildikdə belə, onu şəbəkədən söndürün, elektrik enerjisini ayırın.

13. Əlavə qorunma təmin etmək üçün elektrik dövrəsində qalıq cərəyanı 30 mA-dan çox olmayan qalıq cərəyan qurğusunun (RCD) quraşdırılması tövsiyə olunur. Bu məsələdə peşəkar elektrikçi ilə əlaqə saxlayın.

14. Cihazı istifadə etdikdən sonra vanna otağında istifadə edirsinizsə, elektrik fişini elektrik rozetkasından çıxarın, çünki cihaz söndürülsə belə, suyun yaxınlığı təhlükə yaradır.

15. Cihazın islanmasına icazə verməyin. Cihaz suya düşərsə, dərhal elektrik fişini elektrik rozetkasından çıxarın. Cihaz enerjilirdisə, əllərinizi suya qoymayın. Yenidən istifadə etməzdən əvvəl cihazı ixtisaslı

elektrikçiyə yoxlayın.

16. Cihaza yaş əllərlə toxunmayın.

17. Cihaz hər istifadədən sonra söndürülməlidir.

18. Elektrik şəbəkəsinə qoşulduqda cihazı nəzarətsiz qoymayın.

19. Cihazı uşaqların əli çatmayan yerdə saxlayın. Cihazların uşaqlar tərəfindən istifadəsi böyüklərin nəzarəti altında olmalıdır.

20. Elektrik kabeli cihazın isti hissələrinə toxunmamalı və digər istilik mənbələrinin yaxınlığında yerləşdirilməməlidir.

21. Elektrik kabelini cihazın ətrafına bükməyin.

22. Cihazı hamamda istifadə etməyin.

23. İti əşyalardan istifadə edərək cihazın içərisindən toz və ya yad cisimləri çıxarmayın.

24. Açıq havada və ya aerozolların istifadə edildiyi və ya oksigenin verildiyi yerlərdə istifadə etməyin.

25. Cihazın üzərini örtməyin, bu, onun daxilində istilik toplanmasına və zədələnməyə və ya yanğına səbəb ola bilər.

26. Saç spreylərinin tərkibində tez alışıq materiallar var. Cihazdan istifadə edərkən onları tətbiq etməyin.

27. Cihazı yatan insanlarda istifadə etməyin.

28. Əməliyyat zamanı cihazı nəm səthə və ya istilik və yüksək temperatura həssas olan səthə qoymayın.

29. İstifadə etdikdən sonra cihazı söndürün və elektrik şəbəkəsindən ayırın. Saxlamadan əvvəl cihazın soyumasını gözləyin.

30. İstilik elementləri istismar zamanı yüksək temperatura çatır. Cihazın isti hissələrinə çılpaq əllərlə toxunmayın və onun baş dərisi ilə təmas etməsinə icazə verməyin, çünki bu, yanıklara səbəb ola bilər.

31. Cihaz xarici taymerlər və ya ayrıca uzaqdan idarəetmə sistemi ilə işləmək üçün nəzərdə tutulmayıb.

32. XƏBƏRDARLIQ Bu cihazı vannalar, duşlar, üzgüçülük hovuzları və ya oxşar su obyektlərinin yaxınlığında istifadə etməyin.

33. XƏBƏRDARLIQ: Bu cihazı suyun yanında istifadə etməyin.



CİHAZIN TƏSVİRİ

1. Yanma/Söndürmə düyməsi

3. Tutacaqlar

5. Kilid

2. Temperatur ayarı +/- düymələri 150°C - 170 °C ... - 230°C

4. Temperatur göstəricisi: LED diodları

6. Plitələr

CİHAZDAN İSTİFADƏ ETMƏK

Saçların düzəldilməsində ən yaxşı nəticə əldə etmək üçün yuyulmuş, fırçalanmış və quru saçlarda bir cihaz istifadə edin. Saçların zədələnməsinin qarşısını almaq üçün saç tipinizə uyğun temperatur rejimindən istifadə etdiyinizə əmin olun.

1. Cihazı işə salmazdan əvvəl elektrik kabeli tam açılmalıdır.

2. Fişini elektrik rozetkasına daxil edin.

3. Saç düzləşdiricisi işə düşənə və LED diodları işıqlanana qədər Yanma/Söndürmə düyməsini (1) basın.

4. Temperatur düymələrindən (2) istifadə edərək temperaturu tənzimləyin. İstiləşmə zamanı LED diodları istədiyiniz temperatura çatana qədər yanib-sönməyə başlayacaq. Məhsul istifadəyə hazır olduqda diodlar yanib-sönməyi dayandıracaq.

5. Başın yuxarı hissəsindən başlayaraq kiçik bir saç telini seçin və onu düzəldin və tarayın.

6. Sonra boşqabların arasına qoyun (7)
7. Saçların köklərindən uclarına doğru yavaş-yavaş uzaqlaşın.
QEYD: Cihaz işləyərkən isti olur. Plitələrə baş dərisinə və ya əllərə toxunmayın.
8. Bütün saç bantları uzanana qədər növbəti iplə təkrarlayın.
9. Saçların soyumasını gözləyin və onları tarayın.
10. İş bitirdikdən sonra düzəldici söndürün. Açma/Söndürmə düyməsini (1) basın və LED diodları sönənə qədər təxminən 3 saniyə saxlayın. Sonra elektrik kabelini rozetkadan ayırın.

AVTOMAT TƏHLÜKƏSİZLİK BAĞLANMASI

Təxminən 40 dəqiqədən sonra cihaz avtomatik olaraq sönəcək. Cihazı yenidən aktivləşdirmək üçün Yandırma/Söndürmə düyməsini (1) basın.

MENTEŞƏ QİLİDİ

Bu cihazın saxlanması asanlaşdırmaq üçün bağlama kilidi (5) var. Saç düzəldiricini bağlamaq üçün sadəcə tutacaqları (3) bir-birinə sıxın və kilidi (5) kilidli vəziyyətə gətirin. Kilidi açmaq üçün kilidi (5) açmaq vəziyyətinə keçirin.

QEYD: Cihazı kilidli vəziyyətdə qızdırmayın.

TƏMİZLİK

1. Təmizləməzdən əvvəl fişini rozetkadan çıxarın və saç düzəldiricinin soyumasını gözləyin.
2. Saç düzəldiricisi nəm parça ilə təmizlənməlidir. Suya və ya digər mayelərə batırmayın.
3. Elektrik kabelini cihazın üzərindən bükməyin.

TEXNİKİ MƏLUMAT

Gərginlik: 220-240V ~ 50/60Hz

Güc: 50W

MAX Güc: 300W



Ətraf mühiti qorumaq üçün: kartonları və plastik torbaları ayırın və müvafiq tullantı qablarına qoyun. İstifadə olunmuş cihaz ətraf mühitə təsir göstərə bilən xüsusi toplama məntəqələrinə çatdırılmalıdır. Bu cihazı adi zibilliyə atmayın.

KARTA GWARANCYJNA

WARUNKI GWARANCJI obowiązują na terenie Rzeczypospolitej Polskiej

Adler Sp. z o.o. ul. Ordonia 2a 01-237 Warszawa zapewnia Użytkownika o dobrej jakości sprzętu, na który wydana jest niniejsza karta gwarancyjna i udziela 24 miesięcznej gwarancji, która liczy się od daty zakupu sprzętu. Usługi gwarancyjne świadczone są po okazaniu prawidłowo wypełnionej karty gwarancyjnej. Wady lub uszkodzenia sprzętu ujawnione w okresie gwarancji usuwane będą bezpłatnie przez Serwis Centralny. W przypadku zakupu sprzętu przez przedsiębiorcę (faktura VAT) okres gwarancji wynosi 12 miesięcy.

Powyższy zapis nie dotyczy jednoosobowych działalności gospodarczych, o ile rodzaj zakupionego sprzętu, nie jest związany z profilem prowadzonej działalności gospodarczej – weryfikacja w CEIDG.

W przypadku wymiany rzeczy na nową, albo po dokonaniu istotnej naprawy, okres gwarancji biegnie na nowo od chwili dostarczenia klientowi rzeczy wolnej od wad, lub zwrócenia rzeczy naprawionej. Jeżeli gwarant wymienił część rzeczy, przepis powyższy stosuje się odpowiednio do części wymienionej. Gwarant zobowiązuje się pokryć koszty dostarczenia rzeczy do serwisu na adres wskazany w karcie gwarancyjnej. Jednakże uprawniony z gwarancji powinien zachować rozsądek, wybierając środek transportu.

Uprawnionemu z gwarancji nie przysługuje od gwaranta zwrot kosztów dostarczenia towaru – rzeczy do naprawy gwarancyjnej, przekraczający ekonomicznie uzasadnione koszty przewozu.

UWAGA: Sprzęt przeznaczony jest wyłącznie do użytku domowego. Naprawami gwarancyjnymi nie są objęte czynności związane z odkamienianiem, konserwacją, czyszczeniem urządzenia oraz części i akcesoria ulegające zużyciu przy normalnym użytkowaniu. Gwarancja nie obejmuje mechanicznych uszkodzeń sprzętu oraz wad i uszkodzeń wynikłych wskutek:

- niewłaściwego lub niezgodnego z instrukcją użytkowania, przechowywania i konserwacji;
- ingerencji nieautoryzowanego serwisu, samowolnych napraw, przeróbek i zmian konstrukcyjnych;
- użycia niewłaściwych materiałów eksploatacyjnych.
- uszkodzeń mechanicznych, termicznych, chemicznych i powstałych na skutek przepięcia w sieci.
- karta gwarancyjna jest nieważna bez daty zakupu, pieczęci sprzedającego i kopii dokumentu zakupu.
- gwarancją nie są objęte elementy eksploatacyjne i akcesoria w tym: elementy szklane (np. dzbanki, talerze), sznury przyłączeniowe, sieciowe, żarówki, baterie, nożyki i folie do urządzeń tnących, nasadki miksujące, trzepaki, mieszaki, ssawkoszczotki, rury, węże, kubki miksujące, głowice tnące i sita.

Reklamowany sprzęt jest dostarczany do Serwisu Centralnego przez Klienta w stanie kompletnym i odpowiednio zabezpieczony na czas transportu. Po dokonanej naprawie reklamowany sprzęt odbierany jest z Serwisu Centralnego przez Klienta.

Termin usunięcia wady może zostać wydłużony o czas potrzebny do importu niezbędnych części, nie dłuższy niż 30 dni roboczych. W każdym takim przypadku warsztat serwisowy powiadomi klienta o wydłużeniu terminu naprawy gwarancyjnej. W związku z koniecznością sprowadzenia części zamiennych i poinformuje o nowym terminie usunięcia wady.

W przypadku stwierdzenia usterki należy ją zgłosić w punkcie sprzedaży lub w Serwisie Centralnym, ul. Ordonia 2A, 01-237 Warszawa, tel. 728-595-006 lub e-mail: serwis@adler.com.pl.

W zgłoszeniu proszę podać swój adres, nr telefonu i opis usterki. Do reklamacji konieczne jest dołączenie kopii dokumentu zakupu.

Gwarancja nie wyłącza ani nie ogranicza oraz nie zawiesza uprawnień kupującego wynikających z przepisów o rękojmi za wady rzeczy sprzedanej.



adnotacje serwisu:

SERWIS CENTRALNY
01-237 Warszawa ul.Ordonia 2A
tel. 728 - 595 - 006
serwis@adler.com.pl www.adler.com.pl

.....
(data sprzedaży)
.....
(pieczęć sklepu i podpis sprzedawcy)

W trosce o środowisko..

Opakowania kartonowe oraz worki polietylenowe (PE) należy wrzucać do odpowiednich pojemników przeznaczonych do selektywnej zbiórki odpadów komunalnych zgodnie z ich opisem. Jeżeli w urządzeniu znajdują się baterie, należy je wyjąć i osobno oddać do punktu zbierania i składowania. Zużyte urządzenia należy oddać do odpowiedniego punktu zbierania i składowania, gdyż znajdujące się w nim niebezpieczne substancje mogą stanowić zagrożenie dla zdrowia i środowiska. Oznaczenie umieszczone na produkcie wskazuje, że urządzenia nie należy wyrzucać do pojemnika z odpadami komunalnymi.

Zużyty sprzęt elektryczny, to odpady, które zawierają substancje szkodliwe dla ludzi, zwierząt i środowiska. Substancje te mogą doprowadzić do zanieczyszczenia gleby, wody lub powietrza, a poprzez to mogą się dostać do organizmu człowieka i doprowadzić do licznych dolegliwości zdrowotnych, takich jak: zaburzenia wzroku, słuchu, mowy, mogą również doprowadzić do uszkodzenia nerek, wątroby i serca, oraz wywołać choroby skóry. Substancje szkodliwe mogą mieć również niekorzystny wpływ na układ oddechowy i rozrodczy oraz doprowadzić do zamian nowotworowych. Spożycie roślin rosnących na skażonych glebach, oraz produktów powstałych z nich może grozić w/w skutkami zdrowotnymi.

Urządzenia nie wyrzucać do pojemnika na odpady komunalne !!!!

OGÓLNE WARUNKI BEZPIECZEŃSTWA WAŻNE INSTRUKCJE DOTYCZĄCE BEZPIECZEŃSTWA UŻYTKOWANIA PRZECZYTAJ UWAŻNIE I ZACHOWAJ NA PRZYSZŁOŚĆ

1. Przed rozpoczęciem użytkowania urządzenia przeczytać instrukcję obsługi i postępować według wskazówek w niej zawartych. Producent nie odpowiada za szkody spowodowane użytkowaniem urządzenia niezgodnie z jego przeznaczeniem lub niewłaściwą jego obsługą.
2. Urządzenie służy wyłącznie do użytku domowego. Nie używać do innych celów, niezgodnych z jego przeznaczeniem.
3. Urządzenie należy podłączyć do gniazdka o napięciu 220-240V ~50/60Hz. W celu zwiększenia bezpieczeństwa użytkownika do jednego obwodu prądu nie należy równocześnie włączać wielu urządzeń elektrycznych.
4. Należy zachować szczególną ostrożność podczas korzystania z urządzenia, gdy w pobliżu przebywają dzieci. Nie należy dopuszczać dzieci do zabawy urządzeniem. Nie pozwól dzieciom ani osobom nie zaznajomionym z urządzeniem na jego użytkowanie.
5. **OSTRZEŻENIE:** Niniejszy sprzęt może być użytkowany przez dzieci powyżej 8 roku życia oraz osoby o ograniczonej zdolności fizycznej, czuciowej lub psychicznej, lub osoby nie mające doświadczenia lub znajomości sprzętu, jeśli odbywa się to pod nadzorem osoby odpowiadającej za ich bezpieczeństwo lub zostały im udzielone wskazówki na temat bezpiecznego użytkowania urządzenia i mają świadomość niebezpieczeństwa związanego z jego użytkowaniem. Dzieci nie powinny bawić się sprzętem. Czyszczenie i konserwacja urządzenia nie powinna być wykonywana przez dzieci, chyba że są powyżej 8 roku życia a czynności te są wykonywane pod nadzorem.
6. Zawsze po zakończeniu używania, wyjmij wtyczkę z gniazda zasilającego poprzez przytrzymanie gniazdka ręką. **NIE** ciągnąć za sznur sieciowy.
7. Nie zanurzać kabla, wtyczki oraz całego urządzenia w wodzie lub innej cieczy. Nie wystawiaj urządzenia na działanie warunków atmosferycznych (deszczu, słońca, etc.) ani nie używaj w warunkach podwyższonej wilgotności (łazienki, wilgotne domki kempingowe).
8. Okresowo sprawdzaj stan przewodu zasilającego. Jeżeli przewód zasilający jest uszkodzony, to powinien on być wymieniony przez zakład naprawczy w celu uniknięcia zagrożenia.
9. Nie używaj urządzenia z uszkodzonym przewodem zasilającym lub jeśli zostało upuszczone lub uszkodzone w jakikolwiek inny sposób lub nieprawidłowo pracuje.
10. Nie naprawiaj urządzenia samodzielnie, gdyż grozi to porażeniem. Uszkodzone urządzenie oddaj do punktu serwisowego w celu sprawdzenia lub dokonania naprawy. Wszelkich napraw mogą dokonywać wyłącznie punkty serwisowe. Nieprawidłowo wykonana naprawa może spowodować poważne zagrożenie dla użytkownika.
11. Nie korzystaj z urządzenia w pobliżu materiałów łatwopalnych.

12. Nie wolno pozostawiać włączonego urządzenia do gniazdka bez nadzoru. Nawet jeśli korzystanie zostanie przerwane na krótki czas, odłącz je z sieci.
13. Do zapewnienia dodatkowej ochrony, wskazane jest zainstalowanie w obwodzie elektrycznym, urządzenia różnicowoprądowego (RCD) o znamionowym prądzie różnicowym nie przekraczającym 30 mA. W tym zakresie należy zwrócić się do specjalisty elektryka.
14. Gdy urządzenie jest używane w łazience, po użyciu wyjąć wtyczkę z gniazdka sieciowego, gdyż bliskość wody stanowi zagrożenie nawet wtedy, kiedy urządzenie jest wyłączone.
15. Nie dopuszczać do zamoczenia urządzenia. W przypadku, gdy urządzenie wpadnie do wody, natychmiast wyciągnąć wtyczkę z gniazdka sieciowego. Nie wolno wkładać rąk do wody, gdy urządzenie jest włączone do sieci. Przed ponownym użyciem musi być ono sprawdzone przez wykwalifikowanego elektryka.
16. Nie wolno chwytać urządzenia mokrymi dłońmi.
17. Urządzenie należy wyłączyć po każdym użyciu.
18. Nie wolno pozostawiać włączonego urządzenia do gniazdka elektrycznego bez nadzoru.
19. Przechowywać urządzenie poza zasięgiem dzieci. Użytkowanie urządzenia przez dzieci musi być nadzorowane przez dorosłych.
20. Przewód zasilający nie powinien dotykać rozgrzanych części urządzenia oraz nie powinien znajdować się w pobliżu innych źródeł ciepła.
21. Nie wolno owijać kablem elektrycznym urządzenia.
22. Nie wolno używać urządzenia podczas kąpieli.
23. Nie wolno usuwać pyłu lub ciał obcych z wnętrza urządzenia używając ostrych przedmiotów.
24. Nie wolno używać urządzenia na zewnątrz, na wolnym powietrzu lub tam, gdzie są stosowane produkty w aerozolu lub gdzie podawany jest tlen.
25. Nie wolno przykrywać urządzenia ponieważ może to powodować akumulację ciepła w jego wnętrzu, może to spowodować jego uszkodzenie lub pożar.
26. Lakiery do włosów i spreje zawierają substancje łatwopalne. Nie wolno używać ich w trakcie używania urządzenia.
27. Nie wolno używać urządzenia wobec osób, które śpią.
28. Podczas pracy nie kładź urządzenia na mokrej powierzchni, oraz powierzchni wrażliwej na ciepło i wysokie temperatury.
29. Po użyciu należy wyłączyć urządzenie z sieci i przed schowaniem odczekać aż ostygnie.
30. W trakcie pracy urządzenia elementy grzewcze osiągają wysoka temperaturę. Nie wolno dotykać gorących części urządzenia gołymi rękoma oraz nie dopuszczać do kontaktu ze skórą głowy, gdyż grozi to poparzeniem.
31. Urządzenie nie jest przeznaczone do pracy z użyciem zewnętrznych wyłączników

czasowych lub oddzielnego układu zdalnej regulacji.

32. OSTRZEŻENIE Nie stosować tego sprzętu w pobliżu wanien, pryszniców, basenów i podobnych zbiorników z wodą.

33. OSTRZEŻENIE: Nie używać tego sprzętu w pobliżu wody.



OPIS URZĄDZENIA

- | | |
|------------------------------------|---|
| 1. Przycisk włączania / wyłączania | 2. Ustawienie temperatury, przyciski +/- 150°C - 170°C... - 230°C |
| 3. Ramiona | 4. Wskaźnik temperatury: diody LED |
| 5. Blokada | 6. Płytki grzejne |

KORZYSTANIE Z URZĄDZENIA

Aby osiągnąć najlepsze rezultaty w prostowaniu włosów, stosować urządzenie na umyte, uczesane i suche włosy. Aby zapobiec uszkodzeniu włosów, upewnij się, że używasz właściwego ustawienia temperatury dla swojego rodzaju włosów.

1. Przed uruchomieniem urządzenia należy całkowicie rozwinąć przewód elektryczny.
2. Włóż wtyczkę przewodu do gniazdka elektrycznego.
3. Naciśnij przycisk włączania / wyłączania (1), aż urządzenie się włączy i zaświecą się diody LED.
4. Ustaw temperaturę za pomocą przycisków temperatury (2). Podczas nagrzewania diody LED będą pulsować, aż do osiągnięcia żądanej temperatury. Pulsowanie zatrzyma się gdy prostownica jest gotowa do użycia.
5. Zaczynając od czubka głowy, wybierz małe pasmo włosów i wyrównaj je rozczesując.
6. Następnie umieść go między płytkami grzejnymi (6)
7. Powoli przesuwaj w kierunku od nasady do końcówek włosów.

UWAGA: Urządzenie w trakcie pracy jest gorące. Nie dotykać płytkami do skóry głowy lub rąk.

8. Powtarzaj czynność z kolejnymi pasmami, aż wszystkie zostaną wyprostowane.
9. Poczekaj, aż włosy ostygną i rozczesz je.
10. Po skończonej pracy wyłącz prostownicę. Naciśnij przycisk włącz/wyłącz (1) i przytrzymaj go przez około 3 sekundy, aż diody LED wyłączą się. Następnie odłącz wtyczkę przewodu zasilającego od gniazdka.

AUTOMATYCZNE WYŁĄCZANIE

Po około 40 minutach urządzenie automatycznie się wyłączy. Aby ponownie włączyć urządzenie, naciśnij przycisk włączania / wyłączania (1).

BLOKADA RAMION PROSTOWNICY

Aby ułatwić przechowywanie to urządzenie ma blokadę zamknięcia ramion (5). Aby zablokować prostownicę, ściśnij ramiona (3) i przesuń blokadę (5) do pozycji zablokowanej. Aby odblokować, ustaw blokadę (5) w pozycji odblokowanej.

UWAGA: Nie podgrzewaj urządzenia w pozycji zablokowanej.

CZYSZCZENIE

1. Przed czyszczeniem wyjmij wtyczkę z gniazdka i poczekaj, aż urządzenie ostygnie.
2. Prostownicę do włosów należy czyścić wilgotną szmatką. Nie zanurzaj w wodzie ani innych cieczach.
3. Nie owijaj kabla zasilającego wokół urządzenia.

DANE TECHNICZNE

Napięcie: 220–240 V~ 50/60 Hz

Moc nominalna: 50W

Moc maksymalna: 300W.

camry

Premium



ELECTRIC KETTLE
CR 1292



HAIR DRYER
CR 2261



TOASTER 2 SLICES
CR 3217



ELECTRIC GRILL
CR 3044



PERSONAL BLENDER
CR 4615



WAFFLE MAKER
CR 3046



GARMENT STEAMER
CR 5033



AIR HUMIDIFIER
CR 7964



GLASS HEATER
CR 7721



WASHING MACHINE
CR 8054



OIL FILLED RADIATOR
CR 7810



HEATING LUNCHBOX
CR 4483



MOSQUITO KILLER LAMP
CR 7935



SONIC TOOTHBRUSH
CR 2173



HEATING UNDERBLANKET
CR 7430



HAIR DRYER
CR 2256

www.camryhome.eu

camry

Premium



VACUUM CLEANER
CR 7045



OIL FILLED RADIATOR
CR 7814



Stand Fan
CR 7306



Electric Kettle
CR 1169



RETRO RADIO
CR 1188



HAIR STRAIGHTENER
CR 2320



FOOT SPA
CR 2174



ELECTRIC SHAVER
CR 2925



INTERNET RADIO
CR 1180



AIR CONDITIONER
CR 7926



ELECTRIC KETTLE
CR 1291



TOASTER 2 SLICES
CR 3215



CONVECTION HEATER
CR 7724



CERAMIC FAN HEATER
CR 7772

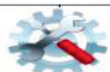


MOSQUITO KILLER
CR 7937



ELECTRIC SHAVER
CR 2927

www.camryhome.eu



AFTER SALE SERVICE NOTICE

GB	If you want to buy spare parts or make any complaints, please contact the seller who issued the receipt directly.
DE	Wenn Sie Ersatzteile kaufen oder reklamieren möchten, wenden Sie sich bitte direkt an den Verkäufer, der die Quittung ausgestellt hat.
FR	Si vous souhaitez acheter des pièces de rechange ou faire des réclamations, veuillez contacter directement le vendeur qui a émis le reçu.
ES	Si desea comprar repuestos o presentar alguna queja, comuníquese directamente con el vendedor que emitió el recibo.
PT	Se você quiser comprar peças de reposição ou fazer alguma reclamação, entre em contato diretamente com o vendedor que emitiu o recibo.
LT	Jei norite įsigyti atsarginių dalių ar pateikti nusiskundimą, susisiekite tiesiogiai su kvitą išdavusiu pardavėju.
LV	Ja vēlaties iegādāties rezerves daļas vai izteikt pretenzijas, lūdzu, sazinieties tieši ar pārdevēju, kurš izsniedza čeku.
EST	Kui soovite osta varuosi või esitada pretensioone, võtke otse ühendust kvitungi väljastanud müüjaga.
HU	Ha pótalkatrészeket szeretne vásárolni, vagy panaszt szeretne tenni, forduljon közvetlenül a bizonyslatot kiállító eladóhoz.
BS	Ako želite kupiti rezervne dijelove ili napraviti reklamaciju, obratite se direktno prodavaču koji je izdao račun.
RO	Если вы хотите купить запчасти или предъявить какие-либо претензии, пожалуйста, свяжитесь напрямую с продавцом, выдавшим чек.
CZ	Chcete-li zakoupit náhradní díly nebo uplatnit jakoukoli reklamaci, kontaktujte přímo prodejce, který účtenku vystavil.
RU	Дacă doriți să cumpărați piese de schimb sau să faceți vreo reclamație, vă rugăm să contactați direct vânzătorul care a emis chitanța.
GR	Εάν θέλετε να αγοράσετε ανταλλακτικά ή να κάνετε οποιαδήποτε παράπονα, επικοινωνήστε απευθείας με τον πωλητή που εξέδωσε την απόδειξη.
MK	Ako sakate da kupite rezervni delovi ili da podnesete kakvi bilo poplaki, kontaktirajte direktno sa prodavacot koj ja izdao сметката.
NL	Als u reserveonderdelen wilt kopen of een klacht wilt indienen, neem dan rechtstreeks contact op met de verkoper die de bon heeft afgegeven.
SL	Če želite kupiti nadomestne dele ali vložiti reklamacije, se obrnite neposredno na prodajalca, ki je izdal račun.
FI	Jos haluat ostaa varaosia tai tehdä valituksia, ota yhteyttä suoraan kuitin antaneeseen myyjään.
PL	W przypadku chęci zakupu części zamiennych lub zgłoszenia ewentualnych reklamacji należy kontaktować się bezpośrednio ze sprzedawcą, który wystawił paragon.
IT	Se desideri acquistare pezzi di ricambio o presentare reclami, contatta direttamente il venditore che ha emesso la ricevuta.
HR	Se desiđeri acqvisitare pezzi di ricambio o presentare reclami, contatta direttamente il venditore che ha emesso la ricevuta.
SV	Om du vill köpa reservdelar eller göra några reklamationer, vänligen kontakta säljaren som utfärdat kvittot direkt.
DK	Hvis du ønsker at købe reservedele eller reklamere, bedes du kontakte sælgeren, som har udstedt kvitteringen, direkte.
UA	Якщо ви хочете придбати запчастини або подати будь-які претензії, зверніться безпосередньо до продавця, який видав чек.
SR	Ako želite da kupite rezervne delove ili da uložite reklamaciju, obratite se direktno prodavcu koji je izdao račun.
SK	Ak si chcete kúpiť náhradné diely alebo uplatniť akúkoľvek reklamáciu, kontaktujte priamo predajcu, ktorý účtenku vystavil.
AR	إذا كنت ترغب في شراء قطع غيار أو تقديم شكوى، يرجى الاتصال مباشرة بالمتاجر التي أصدرت لك الفاتورة.
BG	Ako iskate da zakupite rezervni časti ili da napravite оплаквания, моля, свържете се директно с продавача, който е издал касовата бележка.