

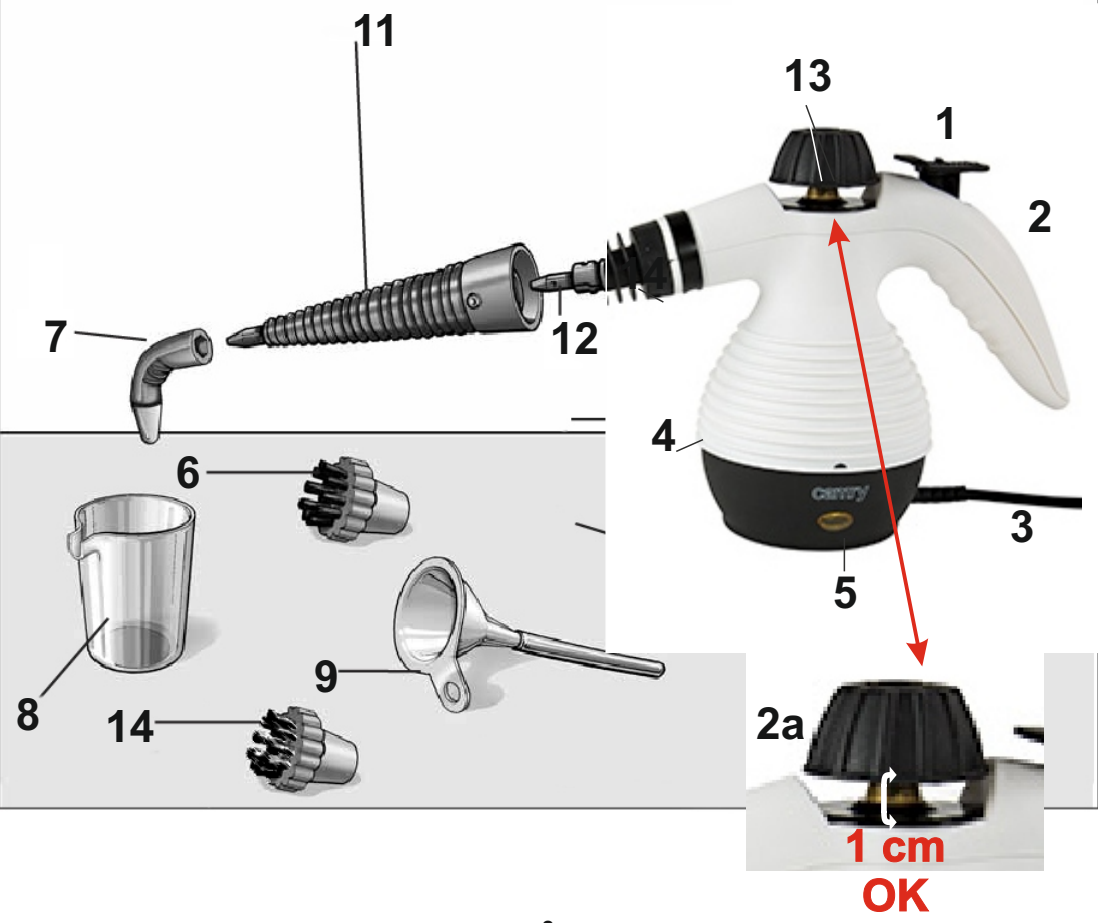
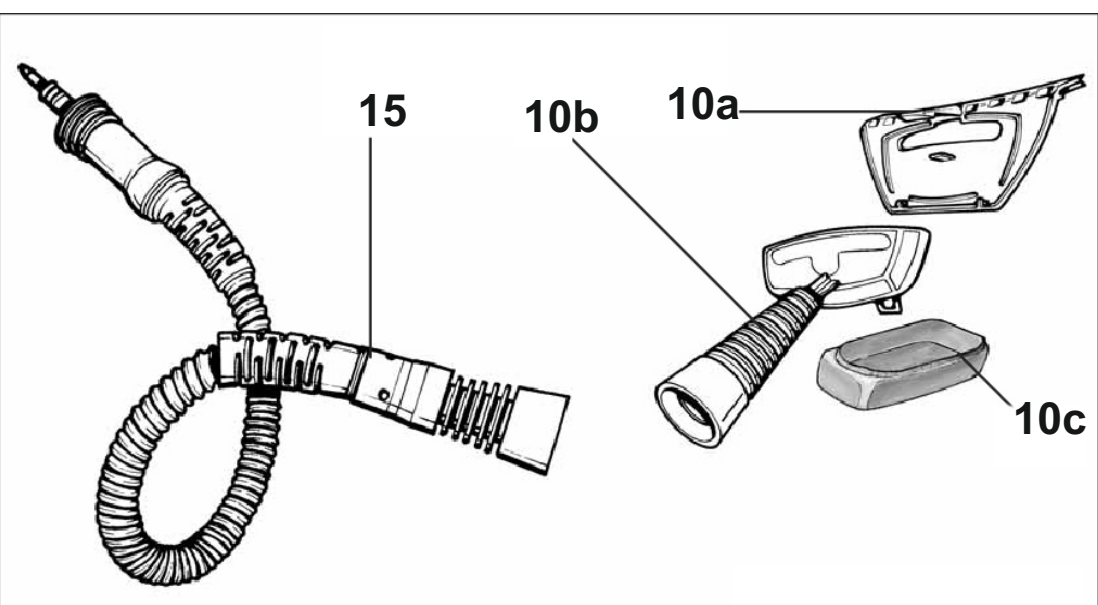
Camry

— Premium —



CR 7021

(GB) user manual - 2	(DE) bedienungsanweisung - 4
(FR) mode d'emploi - 6	(ES) manual de uso - 8
(PT) manual de serviço - 10	(LT) naudojimo instrukcija - 12
(LV) lietošanas instrukcija - 13	(EST) kasutusjuhend - 15
(HU) felhasználói kézikönyv - 27	(BS) upute za rad - 25
(RO) Instrucțiunea de deservire - 20	(CZ) návod k obsluze - 17
(RU) инструкция обслуживания - 41	(GR) οδηγίες χρήσεως - 21
(MK) упатство за корисникот - 23	(NL) handleiding - 29
(SL) navodila za uporabo - 18	(FI) manwal ng pagtuturo - 40
(PL) instrukcja obsługi - 57	(IT) istruzioni operative - 45
(HR) upute za uporabu - 43	(SV) instruktionsbok - 30
(DK) brugsanvisning - 36	(UA) інструкція з експлуатації - 38
(SR) Корисничко упутство - 34	(SK) Používateľská príručka - 32
(AR) دليل التعليمات - 47	(BG) Инструкция за употреба - 49
(AZ) istifadəçi kitabçası - 51	(ALB) Udhëzime për përdorim - 53



SAFETY CONDITIONS

IMPORTANT INSTRUCTIONS ON SAFETY OF USE

PLEASE READ CAREFULLY AND KEEP FOR FUTURE REFERENCE

The warranty conditions are different, if the device is used for commercial purpose.

1. Before using the product please read carefully and always comply with the following instructions. The manufacturer is not responsible for any damages due to any misuse.
2. The product is only to be used indoors. Do not use the product for any purpose that is not compatible with its application.
3. The applicable voltage is 230V, ~50Hz. For safety reasons it is not appropriate to connect multiple devices to one power outlet.
4. Please be cautious when using around children. Do not let the children to play with the product. Do not let children or people who do not know the device to use it without supervision.
5. **WARNING:** This device may be used by children over 8 years of age and persons with reduced physical, sensory or mental capabilities, or persons without experience or knowledge of the device, only under the supervision of a person responsible for their safety, or if they were instructed on the safe use of the device and are aware of the dangers associated with its operation. Children should not play with the device. Cleaning and maintenance of the device should not be carried out by children, unless they are over 8 years of age and these activities are carried out under supervision.
6. After you are finished using the product always remember to gently remove the plug from the power outlet holding the outlet with your hand. Never pull the power cable!!!
7. Never leave the product connected to the power source without supervision. Even when use is interrupted for a short time, turn it off from the network, unplug the power.
8. Never put the power cable, the plug or the whole device into the water. Never expose the product to the atmospheric conditions such as direct sun light or rain, etc.. Never use the product in humid conditions.
9. Periodically check the power cable condition. If the power cable is damaged the product should be turned to a professional service location to be replaced in order to avoid hazardous situations.
10. Never use the product with a damaged power cable or if it was dropped or damaged in any other way or if it does not work properly. Do not try to repair the defected product yourself because it can lead to electric shock. Always turn the damaged device to a professional service location in order to repair it. All the repairs can be done only by authorized service professionals. The repair that was done incorrectly can cause hazardous situations for the user.
11. Never put the product on or close to the hot or warm surfaces or the kitchen appliances like the electric oven or gas burner.
12. Never use the product close to combustibles.
13. Do not let cord hang over edge of counter.
14. If the kettle is overfilled it may spurt boiling water.
15. Never direct the steam cleaner on yourself, to other persons, animals or electrical devices.
16. You can use the device only with original accessories.
17. Do not block the openings on the machine, or insert any objects into the openings.
18. Do not tilt the device more than 45 degrees. Device has been designed to work in a straight position.
19. Before pouring water into the unit, disconnect it from the power supply.
20. The water used in the device, do not add any substance: descaling, aromatic oils, cleaning agents.
21. Make sure that the water tank lid is tightly screwed to the device.

DESCRIPTION OF THE DEVICE

1. Steam button
2. Handle
3. Power Cable
4. Water tank
5. Indicator light
6. Nylon hard brush
7. Curved nozzle
8. Water measuring cup
9. Funnel
- 10a. Window cleaner overlay
- 10b. Cleaning tip
- 10c. Microfiber overlay
11. Nozzle for cleaning crevices
12. Short nozzle
13. The lid of the water tank
14. Wire brush
15. Extension hose

USING THE MACHINE

1. Prior to adding the water in the machine, make sure that it is disconnected from the power source.
2. To pour water into the tank to remove the tank cover (13). Using the Cup (8) Pour into the tank (4) NO MORE than 350ml of water. Then tighten the lid of the water tank (15). NOTE: Once tightened the space between the water tank and the lower brom of the lid should remain. Please do not try to tighten the lid and leave 1cm gap.(2a)
NOTE: to supplement the water during operation, use caution. The reservoir may be pressurized steam. First, you need to turn off the device and release steam by pressing the steam button (1) until the steam leaves the machine. Then start slowly unscrew the lid of the water tank using kitchen gloves (to protect from the heat and steam)..
3. Apply the desired tip or nozzle from the available accessories.
4. Plug the power cord into an electrical outlet. The device will start to warm up, and after about 4 minutes will produce pressure in the tank. To use press the steam button (1).
5. After you have finished press the steam button (1) until the steam will not come out of the machine. Then slowly unscrew the lid of the water tank using kitchen gloves (to protect from heat and steam). Steam can come out of the machine. Wait for the machine to cool down. Wipe the water tank with a dry cloth.

CLEANING AND MAINTENANCE

Before cleaning, make sure that the device is not connected to the power supply.

Clean the outer surfaces of the unit with a slightly damp cloth.

Water tank (4) must be cleaned regularly, after each use to prevent limescale. Wipe it with a damp cloth.

NOTE: (4) Do not add any substance into the water poured into the tank: descaling, aromatic oils, cleaning agents.

TECHNICAL DATA:

Voltage: 220-240V ~ 50Hz

Power: 900-1050W

Power max: 1500W



To protect your environment: please separate carton boxes and plastic bags and dispose them in corresponding waste bins. Used appliance should be delivered to the dedicated collecting points due to hazardous components, which may effect the environment. Do not dispose this appliance in the common waste bin.

DEUTSCH

ALLGEMEINE SICHERHEITSVORSCHRIFTEN

LESEN SIE AUFMERKSAM WICHTIGE ANWEISUNGEN, BEZUGLICH DER SICHERHEIT DER BENUTZUNG BEWAHREN SIE DIESE FÜR DIE ZUKUNFT AUF

Bei Verwendung des Gerätes zu gewerblichen Zwecken werden die Garantiebedingungen geändert.

1. Vor dem ersten Gebrauch, die Bedienungsanleitung lesen und die dort angegebenen Hinweise beachten. Der Produzent trägt keine Verantwortung für Schäden, die aufgrund von bestimmungswidriger Nutzung oder unsachgemäßer Bedienung entstanden sind.
2. Das Gerät ausschließlich an die Steckdose 230 V - 50 Hz anschließen. Es darf nicht zu anderen, bestimmungswidrigen Zwecken benutzt werden.
3. Wegen Vorsichtsmaßnahmen, sollten keine weiteren Geräte an den gleichen Stromkreis angeschlossen werden.
4. Falls sich Kinder in der Nähe befinden, sollte bei der Nutzung des Gerätes spezielle Vorsicht bewahrt werden. Dieses Gerät ist nicht zum Spielen für Kinder, sowie für Erwachsene, die sich mit der Bedienungsanleitung nicht vertraut gemacht haben, geeignet.
5. **WARNHINWEIS:** Dieses Gerät kann von Kindern im Alter von über 8 Jahren sowie von

Personen von einer beschränkten körperlichen sensorischen, psychischen Fähigkeit oder von Personen, die keine Erfahrung oder kein Kenntnisse von dem Gerät haben, nur dann genutzt werden, wenn die Nutzung unter Aufsicht einer Person, welche die Verantwortung für deren Sicherheit trägt, stattfindet oder diesen Personen Ratschläge bezüglich der sicheren Benutzung des Geräts erteilt wurden und sie sich den mit seiner Benutzung verbundenen Gefahren bewusst sind. Kinder dürfen nicht mit dem Gerät spielen. Die Reinigung und die Unterhaltung des Geräts dürfen nicht von Kindern durchgeführt werden, es sei denn, dass diese Kinder im Alter von über 8 Jahren sind und diese Tätigkeiten unter Aufsicht durchgeführt werden.

6. Nach der Benutzung, den Stecker aus der Steckdose ziehen und dabei die Steckdose mit der Hand festhalten. NIEMALS am Kabel ziehen.

7. Das Gerät nicht unbeaufsichtigt an der Steckdose angeschlossen lassen.

8. Das Kabel, die Buchse, sowie das ganze Gerät nicht in Wasser oder andere Flüssigkeiten tauchen. Das Gerät vor Regen, Sonne usw. und vor Feuchtigkeit (z.B. im Badezimmer oder Campingwagen) schützen.

9. Regelmäßig das Kabel prüfen. Falls das Kabel beschädigt ist, sollte es in einem spezialisierten Service ausgetauscht werden, um ev. Gefährdung zu vermeiden. Das Gerät vor Regen, Sonne usw. und vor Feuchtigkeit (z.B. im Badezimmer oder Campingwagen) schützen.

10. Falls das Kabel oder ein anderer Teil des Gerätes beschädigt oder das Gerät fallen gelassen wurde oder nicht ordnungsgemäß arbeitet, sollte es nicht benutzt werden. Das Gerät darf nicht durch unbefugte Personen repariert werden, da die Gefahr eines Stromstoßes besteht. Ein beschädigtes Gerät in einem spezialisierten Service zur Kontrolle oder Reparatur abgeben. Jegliche Reparaturen dürfen nur durch einen spezialisierten Service vorgenommen werden. Eine nicht korrekt ausgeführte Reparatur kann das Leben des Benutzers gefährden.

11. Das Gerät auf eine kühle, gerade Fläche, entfernt von wärmeausstrahlenden Geräten, wie: Elektroherd, Gasherd, usw. stellen.

12. Das Gerät nicht in der Nähe von leicht entzündlichen Materialien benutzen.

13. Wenn der Wasserkocher überfüllt ist, kann kochend heißes Wasser aus ihm spritzen.

14. **WARNHINWEIS:** Wenn das Wasser kocht, darf der Deckel nicht geöffnet werden.

15. Den Dampfreiniger weder gegen sich selbst, andere Personen, Tiere noch gegen Elektrogeräte richten.

16. Das Gerät darf nur und ausschließlich unter Verwendung von Originalteilen verwendet werden.

17. Die Öffnungen am Gerät niemals verstopfen sowie keine Gegenstände ins Gerät einstecken.

18. Das Gerät niemals um mehr als 45 Grad neigen. Das Gerät wurde für den Betrieb in gerader Stellung entwickelt.

19. Bevor das Gerät mit Wasser gefüllt wird, ist es spannungsfrei zu schalten.

20. Keine Stoffe wie Entkalker, Duftaromen oder Reinigungsmittel ins Wasser zugeben.

21. Vergewissern Sie sich, dass der Deckel am Wasserbehälter richtig am Gerät angeschraubt ist.

BESCHREIBUNG DER VORRICHTUNG

1. Dampftaste
2. Griff
3. Stromkabel
4. Wassertank
5. Kontrollleuchte
6. Hartbürste aus Nylon
7. gebogene Düse
8. Wassermessbecher
9. Trichter
- 10 A. Fensterputzerauflage
- 10b. Reinigungstipp
- 10c. Mikrofäserauflage

11. Düse zum Reinigen von Spalten
12. Kurze Düse
13. Der Deckel des Wassertanks
14. Drahtbürste
15. Verlängerungsschlauch

VERWENDUNG DER MASCHINE

1. Stellen Sie vor dem Einfüllen des Wassers in die Maschine sicher, dass es von der Stromquelle getrennt ist.
2. Wasser in den Tank gießen, um die Tankabdeckung (13) zu entfernen. Mit dem Becher (8) in den Behälter (4) einfüllen, NICHT MEHR als 350 ml Wasser. Dann den Deckel des Wassertanks (15) festziehen. HINWEIS: Nach dem Festziehen sollte der Abstand zwischen dem Wassertank und dem unteren Deckel des Deckels bestehen bleiben. Versuchen Sie nicht, den Deckel festzuziehen, und lassen Sie einen Abstand von 1 cm (2a).
- HINWEIS: Um das Wasser während des Betriebs aufzufüllen, ist Vorsicht geboten. Der Behälter kann mit Dampf beaufschlagt sein. Zuerst müssen Sie das Gerät ausschalten und Dampf ablassen, indem Sie die Dampftaste (1) drücken, bis der Dampf die Maschine verlässt. Starten Sie dann langsam den Deckel des Wassertanks mit Küchenhandschuhen (zum Schutz vor Hitze und Dampf).
3. Tragen Sie die gewünschte Spitze oder Düse aus dem verfügbaren Zubehör auf.
4. Stecken Sie das Netzkabel in eine Steckdose. Das Gerät beginnt sich aufzuwärmen und erzeugt nach etwa 4 Minuten einen Druck im Tank. Zum Gebrauch drücken Sie die Dampftaste (1).
5. Wenn Sie fertig sind, drücken Sie die Dampftaste (1), bis der Dampf nicht aus der Maschine austritt. Lösen Sie dann langsam den Deckel des Wassertanks mit Küchenhandschuhen (zum Schutz vor Hitze und Dampf). Dampf kann aus der Maschine austreten. Warten Sie, bis sich die Maschine abgekühlt hat. Wischen Sie den Wassertank mit einem trockenen Tuch ab.

REINIGUNG UND INSTANDHALTUNG

Stellen Sie vor dem Reinigen sicher, dass das Gerät nicht an die Stromversorgung angeschlossen ist.
Reinigen Sie die Außenflächen des Geräts mit einem leicht angefeuchteten Tuch.

Der Wassertank (4) muss nach jedem Gebrauch regelmäßig gereinigt werden, um Kalkablagerungen zu vermeiden. Wischen Sie es mit einem feuchten Tuch ab.

HINWEIS: (4) Füllen Sie keine Substanzen in das in den Tank eingefüllte Wasser: Entkalkung, Aromaöle, Reinigungsmittel.

TECHNISCHE DATEN:

Spannung: 220-240 V ~ 50 Hz

Leistung: 900-1050W

Leistung max: 1500W



Den Pappkarton im Altpapier entsorgen. Polyäthylenbeutel (PE) in dem Behälter für Kunststoff entsorgen. Das abgenutzte Gerät zum Recycling zu einer offiziellen Sammelstelle bringen, da es gefährliche Substanzen enthält, die die Umwelt gefährden können. Das Gerät sollte in einer Form abgegeben werden, die eine weitere Nutzung unmöglich macht. Wenn es Batterien enthält, sollten diese rausgenommen und separat an einer Sammelstelle abgegeben werden. Das Gerät darf nicht in den Hausmüll rausgeworfen werden!!

FRANÇAIS

CONSIGNES DE SECURITE

INSTRUCTIONS IMPORTANTES CONCERNANT LA SECURITE D'UTILISATION LISEZ-LES ATTENTIVEMENT ET CONSERVEZ-LES POUR L'AVENIR

En cas d'utilisation dans des buts commerciaux, les conditions de garantie changent.

1. Lisez ce mode d'emploi avant la première utilisation et suivez les conseils d'utilisation. Le fabricant n'est pas responsable des dégâts occasionnés par toute utilisation pour laquelle l'appareil n'est pas destiné ou en cas d'usage non conforme aux règles d'utilisation.

2. L'appareil est destiné à un usage domestique. Ne pas l'utiliser à d'autres fins que celles pour lesquelles il a été prévu.

3. L'appareil se branche uniquement à une prise 230 V ~ 50 Hz. Afin d'augmenter la sécurité de l'utilisation, il ne faut pas brancher plusieurs appareils électriques sur le même circuit électrique.

4. Lors de l'utilisation de l'appareil, il faut être particulièrement prudent s'il y a des enfants à proximité. Ne pas laisser les enfants jouer avec l'appareil. N'autoriser l'utilisation de l'appareil ni aux enfants ni aux personnes ne connaissant pas ce produit.

5. AVERTISSEMENT : Cet appareil peut être utilisé par les enfants de plus de 8 ans et par des personnes dont les capacités physiques, sensorielles ou mentales sont réduites ou par des personnes n'ayant pas d'expérience ou de connaissance de cet appareil. Si cela s'effectue sous surveillance d'une personne responsable de la sécurité ou qu'ils ont reçu des instructions concernant une utilisation sûre de l'appareil et qu'ils sont conscients des risques afférents à son utilisation. Les enfants de doivent pas jouer avec l'appareil. Le nettoyage et l'entretien de l'appareil ne doivent pas être effectués par les enfants sauf

s'ils ont plus de 8 ans et que ces activités sont surveillées.

6. Après chaque utilisation, débrancher la fiche d'alimentation de la prise de courant, en maintenant la prise avec la main. Ne pas tirer sur le cordon d'alimentation.

7. Ne pas laisser l'appareil branché à la prise sans surveillance.

8. Ne pas tremper le cordon, la fiche ou l'appareil entier dans l'eau ou dans tout autre liquide. Ne pas exposer l'appareil à des conditions atmosphériques (pluie, soleil etc.). Ne pas l'utiliser non plus dans des conditions d'humidité élevée (salle de bain, mobile-homes humides).

9. Vérifier périodiquement l'état du cordon d'alimentation. Si le cordon d'alimentation est endommagé, il devra être changé par un service de réparation spécialisé afin d'éviter le danger.

10. Ne pas utiliser l'appareil si le cordon d'alimentation est endommagé, si l'appareil est tombé ou qu'il a été endommagé de quelque autre manière ou au cas où il ne fonctionne pas correctement. Ne pas réparer l'appareil soi-même car cela présente un risque d'électrocution. Un appareil endommagé doit être remis chez un professionnel pour vérification ou réparation. Toute réparation doit être effectuée par un service de réparation agréé. Une réparation mal effectuée peut constituer un danger non négligeable pour l'utilisateur.

11. L'appareil doit être posé sur une surface fraîche, stable et lisse, loin des appareils électroménagers dégageant de la chaleur (cuisinière électrique, brûleur à gaz etc.).

12. Ne pas utiliser l'appareil à proximité de matériaux inflammables.

13. Le cordon d'alimentation ne peut pas dépasser les bords de la table ou toucher des surfaces très chaudes.

14. Il est interdit de laisser l'appareil ou l'alimenteur branché à la prise de courant sans surveillance.

15. Ne dirigez jamais le nettoyeur à vapeur vers vous-mêmes, d'autres personnes, des animaux et des équipements électriques.

16. L'appareil ne peut être utilisé qu'avec des accessoires d'origine.

17. N'obstruez jamais les ouvertures de l'appareil et n'insérez aucuns objets dans les ouvertures.

18. Ne secouez jamais l'appareil de plus de 45 degrés. L'appareil a été conçu pour fonctionner dans la position verticale.

19. Avant de verser de l'eau dans le réservoir, débranchez l'appareil de l'alimentation.

20. Il ne faut ajouter aucunes substances : agents de détartrage, huiles aromatiques, agents de nettoyage à l'eau utilisée dans l'appareil.

21. Assurez-vous que le couvercle du réservoir d'eau est bien vissé à l'appareil.

DESCRIPTION DE L'APPAREIL

1. bouton de vapeur
2. poignée
3. Câble d'alimentation
4. réservoir d'eau
5. voyant
6. brosse dure en nylon
7. Buse incurvée
8. Tasse à mesurer
9. Entonnoir
- 10a. Recouvrement de vitres
- 10b. Conseil de nettoyage
- 10c. Superposition de microfibre
11. Buse pour nettoyer les crevasses
12. Buse courte
13. Le couvercle du réservoir d'eau
14. brosse métallique
15. tuyau de rallonge

UTILISER LA MACHINE

1. Avant d'ajouter de l'eau dans la machine, assurez-vous qu'elle est débranchée de la source d'alimentation.
2. Versez de l'eau dans le réservoir pour retirer le couvercle du réservoir (13). Utilisation de la tasse (8) Versez dans le réservoir (4), pas plus de 350 ml d'eau. Serrez ensuite le couvercle du réservoir d'eau (15). REMARQUE: une fois resserré, l'espace entre le réservoir d'eau et le bras inférieur du couvercle doit rester. S'il vous plaît, n'essayez pas de serrer le couvercle et laissez un espace de 1 cm. (2a) REMARQUE: pour compléter l'eau pendant le fonctionnement, soyez prudent. Le réservoir peut être de la vapeur sous pression. Tout d'abord, vous devez éteindre l'appareil et libérer de la vapeur en appuyant sur le bouton de vapeur (1) jusqu'à ce que la vapeur quitte la machine. Puis commencez lentement à dévisser le couvercle du réservoir d'eau à l'aide de gants de cuisine (pour le protéger de la chaleur et de la vapeur).
3. Appliquez l'embout ou la buse souhaité parmi les accessoires disponibles.
4. Branchez le cordon d'alimentation sur une prise électrique. L'appareil commencera à chauffer et, au bout de 4 minutes environ, produira une pression dans le réservoir. Pour utiliser, appuyez sur le bouton de vapeur (1).
5. Une fois que vous avez terminé, appuyez sur le bouton vapeur (1) jusqu'à ce que la vapeur ne sorte pas de la machine. Dévissez ensuite lentement le couvercle du réservoir d'eau à l'aide de gants de cuisine (pour le protéger de la chaleur et de la vapeur). De la vapeur peut sortir de la machine. Attendez que la machine refroidisse. Essayez le réservoir d'eau avec un chiffon sec.

NETTOYAGE ET ENTRETIEN

Avant le nettoyage, assurez-vous que l'appareil n'est pas branché à l'alimentation.

Nettoyez les surfaces extérieures de l'appareil avec un chiffon légèrement humide.

Le réservoir d'eau (4) doit être nettoyé régulièrement, après chaque utilisation, pour éviter le tartre. Essuyez-le avec un chiffon humide.

REMARQUE: (4) N'ajoutez aucune substance dans l'eau versée dans le réservoir: agents de détartrage, huiles aromatiques, agents de nettoyage.

DONNÉES TECHNIQUES:

Tension: 220-240V ~ 50Hz

Puissance: 900-1050W

Puissance max.: 1500W



Respect de l'environnement. Nous vous prions de bien vouloir trier les emballages en carton ainsi que les sachets plastiques (en polyéthylène). L'appareil usagé ne doit pas être jeté à la poubelle mais remis au point de collecte prévu à cet effet car il contient des éléments pouvant être nocifs pour l'environnement. L'appareil électrique doit être remis de manière à limiter au maximum une éventuelle utilisation ultérieure. Si l'appareil contient des piles, il faut les retirer et les remettre à un autre point de collecte.

Ne pas jeter l'appareil dans une poubelle de déchets ménagers !!!

ESPAÑOL

CONDICIONES GENERALES DE SEGURIDAD

INSTRUCCIONES IMPORTANTES DE SEGURIDAD PARA EL USUARIO

POR FAVOR LEA ATENTAMENTE Y GUÁRDELAS PARA CONSULTAR EN EL FUTURO

Si usa el aparato con fines comerciales, las condiciones de la garantía cambiarán.

1. Antes de usar el equipo, lee las instrucciones del manual de uso y sigue las indicaciones que figuran en él. El fabricante no es responsable de los daños causados por el uso indebido del equipo o su manejo inadecuado.
2. El equipo sirve única y exclusivamente para el uso doméstico. No lo uses para otros fines que los indicados.
3. El dispositivo debe estar conectado únicamente a la toma de 230 V ~ 50 Hz. Para aumentar la seguridad del uso, no se recomienda conectar varios equipos electrónicos a un mismo circuito.
4. Hay que actuar con especial precaución durante el uso del equipo, si los niños están a su alcance. No dejar que los niños jueguen con el equipo ni que los niños o personas no familiarizadas usen el equipo.
5. ADVERTENCIA: Este dispositivo puede ser utilizado por niños mayores de 8 años y personas con capacidades físicas, sensoriales o mentales limitadas, sin experiencia y conocimiento, si lo hacen bajo la supervisión de una persona responsable de su seguridad y que tenga información sobre el uso seguro del dispositivo y sea consciente de los peligros asociados con su uso. Los niños no deben jugar con el dispositivo. La limpieza y el mantenimiento no deben ser realizados por los niños, a menos que sean mayores de 8 años y lo hagan bajo supervisión.
6. Siempre, después de cada uso, saca la clavija de la toma de corriente sujetando la toma con la mano. NO tires del cable de alimentación.
7. No dejes el equipo encendido a la toma de corriente sin supervisión.
8. No sumerjas el cable, la clavija ni el equipo entero en el agua ni otro líquido. No lo

- expongas a los efectos de las condiciones atmosféricas (lluvia, sol, etc.) ni tampoco los usos en condiciones de alta humedad (cuartos de baño, casas de camping).
9. Controla periódicamente el estado del cable de alimentación. Si el cable de alimentación está dañado, debería ser reemplazado por un taller especializado para evitar el peligro.
 10. No use el equipo con el cable de alimentación dañado o si el equipo se ha caído o dañado de cualquier otra forma o no funciona correctamente. No repares el equipo sin ayuda, porque hay riesgo de parálisis. El equipo dañado debe ser llevado a un taller de reparaciones adecuado para comprobar su funcionamiento o reparar los daños. Todas las reparaciones se pueden realizar únicamente en los talleres de reparaciones autorizados. La reparación realizada incorrectamente puede causar un grave peligro para el usuario.
 11. Coloca el equipo en una superficie fría, estable y plana, lejos de los equipos de cocina que se calientan, como cocina eléctrica, cocina de gas etc.
 12. No uses el equipo cerca de los materiales inflamables.
 13. El cable de alimentación no puede estar colgando del borde de la mesa o tocar las superficies calientes.
 14. No deje sin supervisión el aparato encendido ni el cargador conectado a la red de alimentación.
 15. Nunca se debe orientar el limpiador a vapor hacia sí, las personas, los animales y equipos eléctricos.
 16. Se puede usar el equipo sola y únicamente con sus accesorios originales.
 17. Nunca se deben tapar los orificios del equipo ni introducir en ellos objetos cualesquiera.
 18. Nunca se debe inclinar el equipo en más de 45 grados. El equipo está destinado al trabajo en la posición horizontal.
 19. Antes de verter el agua en el depósito del equipo, es necesario desconectarlo de la alimentación eléctrica.
 20. Al agua vertida en el depósito no se pueden añadir sustancias: descalcificadores, aceites aromáticos, detergentes de limpieza.
 21. Es necesario asegurarse de que la tapa del tanque de agua esté bien atornillada al equipo.

DESCRIPCION DEL DISPOSITIVO

1. botón de vapor
2. Manejar
3. Cable de alimentación
4. tanque de agua
5. Luz indicadora
6. Cepillo duro de nylon
7. Boquilla curva.
8. Taza medidora de agua.
9. Embudo
- 10 a. Limpiador de ventanas superpuesto
- 10b. Punta de limpieza
- 10c. Superposición de microfibras
11. Boquilla para limpieza de grietas.
12. Boquilla corta
13. La tapa del tanque de agua.
14. cepillo de alambre
15. manguera de extensión

USANDO LA MAQUINA

1. Antes de agregar el agua a la máquina, asegúrese de que esté desconectada de la fuente de alimentación.
2. Para verter agua en el tanque para quitar la tapa del tanque (13). Uso de la taza (8) Vierta en el tanque (4) NO MÁS DE 350 ml de agua. Luego apriete la tapa del tanque de agua (15). NOTA: Una vez apretado, el espacio entre el tanque de agua y el bromo inferior de la tapa debe permanecer. No intente apretar la tapa y deje un espacio de 1 cm. (2a)
- NOTA: para complementar el agua durante la operación, tenga cuidado. El reservorio puede ser vapor presurizado. Primero, debe apagar el dispositivo y liberar vapor presionando el botón de vapor (1) hasta que el vapor salga de la máquina. Luego comience a desensrosque lentamente la tapa del tanque de agua con guantes de cocina (para proteger del calor y el vapor).
3. Aplique la punta o boquilla deseada de los accesorios disponibles.
4. Enchufe el cable de alimentación a una toma de corriente. El dispositivo comenzará a calentarse, y después de unos 4 minutos producirá presión en el tanque. Para utilizarlo, pulse el botón de vapor (1).
5. Una vez que haya terminado, presione el botón de vapor (1) hasta que el vapor no salga de la máquina. Luego, desensrosque

lentamente a tampa do tanque de água com luvas de cozinha (para proteger do calor e do vapor). O vapor pode sair da máquina. Espere a que a máquina se enrije. Limpe o tanque de água com um pano seco.

LIMPEZA Y MANTENIMIENTO

Antes de limpiar, asegúrese de que el dispositivo no esté conectado a la fuente de alimentación.

Limpe las superficies exteriores de la unidad con un paño ligeramente húmedo.

El tanque de agua (4) debe limpiarse regularmente, después de cada uso para evitar la cal. Límpielo con un paño húmedo.

NOTA: (4) No agregue ninguna sustancia en el agua vertida en el tanque: descalcificación, aceites aromáticos, agentes de limpieza.

DATOS TÉCNICOS:

Voltaje: 220-240V ~ 50Hz

Potencia: 900-1050W

Potencia máxima: 1500W



Preocupación por el medio ambiente. Por favor, lleva las cajas de cartón a un sitio de reciclaje. Las bolsas de polietileno se deben tirar al cubo de la basura amarillo (para envases). El equipo gastado debe ser entregado en el punto de almacenamiento adecuado, porque las piezas que constituyen el equipo pueden suponer un peligro para el medio ambiente. Debes entregar el equipo Hay que devolver el equipo eléctrico con el fin de evitar su reutilización. Si en el equipo se encuentran pilas, hay que sacarlas y entregar por separado, en un punto de almacenamiento adecuado. No tires el equipo al contenedor para residuos urbanos!!

PORTUGUÊS

CONDIÇÕES GERAIS DE SEGURANÇA

AS INSTRUÇÕES IMPORTANTES RELATIVAS À SEGURANÇA DE UTILIZAÇÃO DEVEM SER LIDAS COM ATENÇÃO E GUARDADAS PARA A POSTERIOR UTILIZAÇÃO

Em caso da sua utilização para os fins comerciais, as condições de garantia são sujeitas às alterações.

1. Antes de começar a utilização do dispositivo deve-se ler o manual de serviço e as instruções nele incluídas. O fabricante não é responsável pelos danos causados pela utilização não conforme a sua aplicação ou pelo manejo inadequado do mesmo.
2. O dispositivo serve somente para uso doméstico. Não utilizar para outros fins, não conformes a sua aplicação.
3. O dispositivo deve-se ligar exclusivamente à tomada de 230 V ~ 50 Hz. Para aumentar a segurança de utilização, a um circuito de corrente não se devem ligar vários dispositivos elétricos ao mesmo tempo.
4. Devem-se tomar precauções especiais durante a utilização do dispositivo quando há crianças nas proximidades. Não se deve permitir brincar às crianças com o dispositivo. Não se deve permitir utilizar o dispositivo às crianças e pessoas não familiarizadas com o dispositivo.
5. **ADVERTÊNCIA:** O presente dispositivo pode ser utilizado pelas crianças com idade superior a 8 anos e pelas pessoas com capacidade física ou psíquica limitadas ou pelas pessoas que não foram instruídas com as regras de utilização, desde que tal utilização se realize sob vigilância de pessoa responsável pela segurança ou desde que estas pessoas tenham sido instruídas sobre as regras de utilização do aparelho e advertidas sobre o perigo relacionado com tal utilização. As crianças não devem brincar com o presente aparelho. A limpeza e conservação do aparelho não devem ser realizadas por crianças, a não ser que cumpram 8 anos de idade e desde que efetuadas sob vigilância de adultos.
6. Sempre depois de finalizar o uso, tirar o pino de tomada da tomada de alimentação agarrando com a mão a tomada de alimentação. **NÃO** tirar para si o cabo de alimentação.
7. Não deixar sem supervisão o dispositivo ligado à tomada.
8. Não submergir o cabo, pino de tomada nem todo o dispositivo em água ou outro líquido. Não expôr o dispositivo à ação das condições atmosféricas (chuva, sol, etc.) nem utilizar em condições de umidade aumentada (banheiros, casas de camping úmidas).

9. Verificar periodicamente o estado de cabo de alimentação. Se o cabo de alimentação está deteriorado, então deve ser substituído por uma oficina de reparos especializada para evitar o perigo.
10. Não utilizar o dispositivo com o cabo de alimentação deteriorado ou se foi deixado cair ou foi deteriorado de qualquer outra maneira ou funciona de maneira incorreta. Não o dispositivo por conta própria porque existe perigo de choque elétrico. O dispositivo deteriorado deve-se levar ao ponto de serviço técnico adequado para levar a cabo a verificação ou reparação. Todo tipo de reparações podem ser levadas a cabo somente pelos pontos de serviço técnico autorizados. A reparação realizada de maneira incorreta pode ser causa de grave perigo para o usuário.
11. O dispositivo deve-se colocar numa superfície fria, estável, plana, longe de aparelhos de cozinha que se esquentam como: cozinha elétrica, queimador a gas, etc.
12. Não utilizar o dispositivo perto de materiais inflamáveis.
13. O cabo de alimentação não pode pender da borda da mesa ou tocar superfícies quentes
14. É vedado deixar o moinho ou a sua fonte de alimentação ligados sem a supervisão.
15. Nunca orientar o limpador a vapor até si, pessoas, animais e equipamentos elétricos.
16. Utilizar o equipamento apenas e unicamente com acessórios originais.
17. Nunca cobrir os orifícios do equipamento nem introduzir objetos neles.
18. Nunca inclinar o equipamento em mais de 45 graus. O equipamento está destinado ao trabalho na posição horizontal.
19. Antes de deitar a água no depósito do equipamento, é preciso desligá-lo da alimentação elétrica.
20. A água deitada no depósito não podem ser adicionadas substâncias, tais como soluções para descalcificação, óleos aromáticos, detergentes de limpeza.
21. É preciso controlar se a tampa do depósito de água está bem aparafusada ao equipamento.

DESCRIÇÃO DO DISPOSITIVO

1. Botão de vapor
2. Alça
3. Cabo De Alimentação
4. tanque de água
5. luz indicadora
6. Escova dura de nylon
7. Bico curvado
8. copo de medição da água
9. Funil
- 10a. Sobreposição de limpador de janelas
- 10b. Ponta de limpeza
- 10c. Sobreposição de microfibras
11. Bocal para limpeza de fendas
12. bico curto
13. A tampa do tanque de água
14. escova de arame
15. mangueira de extensão

USANDO A MÁQUINA

1. Antes de adicionar a água na máquina, certifique-se de que ela esteja desconectada da fonte de alimentação.
2. Para derramar água no tanque para remover a tampa do tanque (13). Usando o copo (8) Despeje no tanque (4) NÃO MAIS de 350ml de água. Em seguida, aperte a tampa do depósito de água (15). NOTA: Uma vez apertado, o espaço entre o reservatório de água e o bromo inferior da tampa deve permanecer. Por favor, não tente apertar a tampa e deixar uma lacuna de 1cm. (2a)
- NOTA: para suplementar a água durante a operação, tenha cuidado. O reservatório pode ser vapor pressurizado. Primeiro, você precisa desligar o dispositivo e soltar o vapor pressionando o botão de vapor (1) até que o vapor deixe a máquina. Em seguida, comece a desparafusar lentamente a tampa do tanque de água usando luvas de cozinha (para proteger do calor e vapor) ..
3. Aplique a ponta ou o bocal desejado nos acessórios disponíveis.
4. Conecte o cabo de força a uma tomada elétrica. O dispositivo começará a aquecer e, após cerca de 4 minutos, produzirá pressão no tanque. Para usar, pressione o botão de vapor (1).
5. Depois de terminar, pressione o botão de vapor (1) até o vapor não sair da máquina. Em seguida, desaperte lentamente a tampa do reservatório de água com luvas de cozinha (para proteger do calor e do vapor). O vapor pode sair da máquina. Espere a máquina esfriar. Limpe o reservatório de água com um pano seco.

LIMPEZA E MANUTENÇÃO

Antes de limpar, verifique se o dispositivo não está conectado à fonte de alimentação.

Limpe as superfícies externas da unidade com um pano ligeiramente úmido.

O tanque de água (4) deve ser limpo regularmente, após cada uso para evitar o calcário. Limpe com um pano úmido.

NOTA: (4) Não adicione qualquer substância à água derramada no tanque: desincrustantes, óleos aromáticos, agentes de limpeza.

DADOS TÉCNICOS:
Tensão: 220-240V ~ 50Hz
Potência: 900-1050W
Potência máxima: 1500W



Proteção do meio ambiente. Rogamos, os embalagens de cartão destinem-se para papéis velhos. Os sacos de polietileno (PE) devem-se colocar em contenedores para material plástico. O dispositivo usado deve-se levar a um ponto de armazenamento adequado porque os componentes perigosos que ficam dentro do dispositivo podem ser perigosos para o meio ambiente. O dispositivo elétrico deve-se entregar de modo que se reduza a sua nova utilização e uso. Se no dispositivo há pilhas, devem-se tirar e levar a um ponto de armazenamento em separado.

Não colocar o dispositivo em contenedores para resíduos municipais!!

LIETUVIŲ

BENDROSIOS SAUGOS SĄLYGOS. SVARBIAS SAUGAUS NAUDOJIMO INSTRUKCIJAS BŪTINA ATIDŽIAI PERSKAITYTI IR IŠSAUGOTI ATEICIAI

1. Prieš pradėdant naudoti prietaisą būtina perskaityti naudojimo instrukciją ir vadovautis joje pateikiamais nurodymais. Gamintojas neatsako už žalą, padarytą naudojant prietaisą ne pagal jo paskirti ar netinkamai jį naudojant.
2. Prietaisas skirtas naudoti tik namų ūkyje. Nenaudoti kitiems tikslams, neatitinkantiems jo paskirties.
3. Prietaisą galima jungti tik į 230 V ~ 50 Hz. Naudojimo saugai padidinti į vieną srovės grandinę vienu metu nejungti kelių elektros prietaisų.
4. Būtina imtis ypatingo atsargumo naudojantis prietaisu, kai šalia yra vaikų. Neleisti vaikams žaisti su prietaisų. Neleisti vaikams ar prietaiso neišmanantiems asmenims juo naudotis.
5. **SPEJIMAS:** Šis prietaisas gali būti naudojamas vyresnių nei 8 metų amžiaus vaikų ir ribotų fizinių, jutiminių ar psichinių gebėjimų ar asmenų, neturinčių patirties ar nemokančių naudotis, jeigu juos prižiūri už jų saugą atsakingas asmuo ar jiems buvo paaiškinta, kaip saugiai naudoti prietaisą ir jie suvokia su jo naudojimu susijusius pavojus. Neleisti vaikams žaisti su prietaisais. Neleisti prietaisą valyti ir prižiūrėti vaikams, nebent jie yra vyresni nei 8 metų amžiaus ir juos prižiūri.
6. Visada, baigus naudotis, ištraukti kištuką iš maitinimo lizdo prilaikant lizdą ranka. **NETRAUKTI** už maitinimo laido.
7. Nepalikti į lizdą įjungto prietaiso be priežiūros.
8. Nenardinti laido, kištuko ar viso prietaiso į vandenį ar kitokį skystį. Nepalikti prietaiso, kad jį veiktų aplinkos veiksniai (lietus, saulė ir pan.), taip pat nenaudoti padidėjusios drėgmės sąlygomis (vonios kambariuose, drėgnuose kempingo nameliuose).
9. Periodiškai patikrinti maitinimo laido būklę. Pažeistas laidas turėtų būti pakeistas specializuotos taisyklos, kad būtų išvengta galimo pavojaus.
10. Nenaudoti prietaiso, jeigu pažeistas maitinimo laidas ar prietaisas buvo numestas, kitaip sugadintas arba netinkamai veikia. Netaisyti prietaiso savarankiškai, nes gresia smūgis. Sugadintą prietaisą atiduoti atitinkamam servisui, kad patikrintų ar pataisytų. Bet kokius taisymus gali atlikti tik įgaliotieji servisi. Netinkamai atliktas taisymas gali kelti rimtą pavojų naudotojui.
11. Prietaisą statyti ant vėsaus, stabilaus, lygaus paviršiaus, toliau nuo kaistančių virtuvės prietaisų: elektrinės viryklės, dujų degiklių ir pan.
12. Nenaudoti prietaiso šalia degių medžiagų.
13. Maitinimo laidas negali kabėti už stalo briaunos ar liestis su karštais paviršiais.
14. Jeigu virduklis pripildas sklidinas, iš jo gali veržtis verdantis vanduo.
15. Niekada nenukreipkite garų valytuvo į save, kitus asmenis, gyvūnus ar elektros

īrenginius.

16. Prietaisas gali bŭti komplektuojamas tik su originaliais priedais.

17. Niekada neuŭkimŭskite prietaiso anŭu ir nekiŭskite į jas jokių daiktų

18. Niekada nelenkite prietaiso daugiau nei 45 laipsniais. Prietaisas skirtas naudoti tiesioje padėtyje.

19. Prieŭ įpildami vandens į baką, atjunkite prietaisą nuo elektros tinklo.

20. Į vandens baką nepilkite jokių medŭziagų: nukalkinimo priemonių, eterinių aliejų, valiklių.

21. Įsitikinkite, kad vandens bako dangtelis tinkamai pritvirtintas prie prietaiso.

ĮRENGINIO APRAŖYMAS

1. Garo mygtukas 2. Rankena 3. Maitinimo kabelis 4. Vandens bakas

5. Indikatoriaus lemputė 6. Nailono kietas ŭepetys 7. Išlenktas antgalis

8. Vandens matavimo puodelis 9. piltuvos

10a. Langų valiklis

10b. Valymo antgalis

10c. Mikropluoŭto perdanga

11. Purkŭtukas, skirtas valyti plyŭius

12. Trumpas purkŭtukas

13. Vandens bako dangtis

14. Vietos ŭepetys

15. Paigjinimo ŭarna

NAUDOJANT MAŖINĄ

1. Prieŭ pridodant vandenį į maŭiną, įsitikinkite, kad jis yra atjungtas nuo maitinimo ŭaltinio.

2. Norėdami įpilti vandens į baką, kad paŭalintumėte bako dangtį (13). Taurės naudojimas (8) įpilkite į baką (4) NE daugiau nei 350 ml vandens. Tada priverŭkite vandens bako dangtį (15). PASTABA: Po įtempimo turi likti tarp vandens rezervuaro ir apatinio dangčio bromo. Nebandykite priverŭti dangčio ir palikti 1 cm tarpą. (2a)

PASTABA: norėdami papildyti vandenį veikimo metu, naudokite atsargiai. Rezervuaras gali bŭti slėginis garas. Pirma, turite išjungti prietaisą ir atleisti garą, paspausdami garų mygtuką (1), kol garas išeis iš maŭinos. Tada pradėkite lėtai atsukti vandens rezervuaro dangtį naudodami virtuvės pirŭtines (kad apsaugotumėte nuo ŭilumos ir garų).

3. Pritvirtinkite norimą antgalį arba antgalį iš turimų priedų.

4. Prijunkite maitinimo laidą į elektros lizdą. Prietaisas pradės įŭilti, o po maŭdaug 4 minučių bakas sukels slėgį. Norėdami naudoti, paspauskite garo mygtuką (1).

5. Baigę spauskite garo mygtuką (1), kol garai nebus iš maŭinos. Tada vandens indo dangtelį lėtai atsukite naudodami virtuvės pirŭtines (kad apsaugotumėte nuo ŭilumos ir garų). Garas gali iŭeiti iš maŭinos. Palaukite, kol maŭina atvės. Nuvalykite vandens baką sausu skudurėliu.

VALYMAS IR PRIEŖIŪRA

Prieŭ valydami įsitikinkite, kad įrenginys nėra prijungtas prie maitinimo ŭaltinio.

Iŭvalykite išorinius įrenginio pavirŭsius ŭiek tiek drėgnu skudurėliu.

Vandens bakas (4) turi bŭti reguliariai valomas po kiekvieno naudojimo, kad bŭtų išvengta kalkių. Nuvalykite drėgnu skudurėliu.

PASTABA: (4) į baką įpilti vandens nepridedama jokios medŭziagos: nuŭluostymas, aromatiniai aliejai, valymo priemonės.

TECHNINIAI DUOMENYS:

Įtampa: 220-240V ~ 50 Hz

Galia: 900-1050W

Maksimali galia: 1500W



Rŭpinantis aplinka. Kartono pakuotes atiduoti į makulatūrą. Polietileno (PE) maiŭelius mesti į plastikui skirtą konteinerį. Susidėvėjusį prietaisą atiduoti į atitinkamą atliekų surinkimo vietą, nes prietaise esančios pavojingos medŭziagos gali kelti grėŭmę aplinkai. Elektrinį prietaisą atiduoti toki, kad nebŭtų galima jo pakartotinai naudoti ir panaudoti. Jeigu prietaise yra baterijos, būtina jas išimti ir atskirai atiduoti į atliekų surinkimo vietą.

Nemesti prietaiso į buitinių atliekų konteinerį!

LATVIEŖŖU

VISPĀRĪGI DROŖĪBAS NOTEIKUMI. SVARĪGI DROŖĪS IZMANTOŖŠANAS NORĀDĪJUMI. LŪDZU, UZMANĪGI IZLASIET UN SAGLABĀJIET

1. Pirms ierices lietoŭšanas, uzmanīgi izlasīt lietoŭšanas instrukciju un rĭkopies saskaņā ar tās norādījumiem. Ražotājs nenes atbildību par bojājumiem, kas radušies ierices nepareizas vai citādi neatbilstošas lietoŭšanas rezultātā.

2. Ierice paredzēta lietoŭšanai tikai mājas apstākļos. Neizmantoj ierīci mērķiem, kas neatbilst instrukcijā norādĭtajiem.

3. Ierīci pieslēgt tikai 230 V ~ 50 Hz tĭkla spriegumam. Ar mērķi palielināt lietoŭšanas droŭību, nepieslēgt elektropadeves tĭklam vienlaicīgi vairākas elektriskās ierices.

4. Ievērot īpašu piesardzību ierīces lietošanas laikā, ja tuvumā atrodas mazi bērni. Neļaut bērniem rotaļāties ar ierīci. Neatļaut ierīci lietot bērniem vai ar tās lietošanu neie pazīstinātām personām.
5. BRĪDINĀJUMS: Šo ierīci nedrīkst izmantot bērni, kuri nav sasnieguši 8 gadu vecumu, personas ar ierobežotām fiziskām vai garīgām spējām vai personas, kurām nav pieredzes vai zināšanas darbā ar ierīci, ja vien ierīces izmantošana nenotiek atbildīgās personas uzraudzībā vai sekojot atbildīgās personas norādījumiem par drošu aprīkojuma ekspluatāciju, apzinoties draudus saistībā ar ierīces izmantošanu. Bērniem nevajadzētu rotaļāties ar ierīci. Ierīces tīrīšanu un uzglabāšanu nedrīkst veikt bērni, kuri nav sasnieguši vismaz 8 gadu vecumu. Šīs darbības jāveic pieaugušo personu uzraudzībā.
6. Vienmēr atvienojiet strāvas vadu no elektropadeves tīkla pēc ierīces lietošanas beigām, kontaktligzdu pieturot ar roku. NERAUJIET aiz strāvas vada.
7. Neatstājiet ierīci pievienotu elektropadeves tīklam bez uzraudzības.
8. Neiegremdējiet strāvas vadu, kontaktdakšu kā arī pašu ierīci ūdenī vai arī jebkāda cita veida šķidrumā. Nepaļaujiet ierīci laika apstākļu iedarbībai (lietus, saule, utml.), kā arī nelietojiet ierīci pārmērīga mitruma apstākļos (vannasistabas, mitri kempinga namiņi).
9. Periodiski pārbaudiet strāvas vada stāvokli. Ja strāvas vads ir bojāts, tas ir jānomaina pret jaunu kvalificētā remontdarbu darbnīcā, lai izvairītos no nevēlamām sekām.
10. Nelietojiet ierīci ar bojātu strāvas vadu, ierīci, kas sabojāta nometot vai klādu citu apstākļu rezultātā kā arī ierīci, kas nepareizi darbojas. Nemēģiniet labot ierīci pašrocīgi, šāda darbība draud ar strāvas triecienu. Bojātu ierīci nododiet attiecīgajā servisa punktā, lai pārbaudītu vai remontētu ierīci. Visa veida remonta darbus drīkst veikt tikai pilnvarota persona autorizētos servisa centros. Nepareizi remonta darbi var izraisīt nopietnus draudus lietotāja veselībai.
11. Ierīci novietot uz vēsas, stabilas, līdzenas virsmas, prom no silstošām virtuves ierīcēm, tādām kā, piemēram: elektriskā plīts, gāzes deglis, utml.
12. Nelietojiet ierīci viegli uzliesmojošu materiālu tuvumā.
13. Strāvas vads nedrīkst nokarāties pāri galda malai vai būt saskarsmē ar karstām virsmām.
14. Ja elektriskā tējkanna ir pārpildīta, no tās var izstrakšķīties verdošs ūdens.
15. Nekad nevērsiet tvaika tīrītāju pret sevi, citiem cilvēkiem, dzīvniekiem vai elektriskajām ierīcēm.
16. Šo ierīci ir paredzēt lietot tikai ar oriģināliem piederumiem.
17. Nekad nebloķējiet ierīces atveres un neievietojiet tajās nekādus priekšmetus.
18. Nekad nenolieciet ierīci par vairāk nekā 45 grādiem. Šī ierīce ir paredzēta lietošanai taisnā stāvoklī.
19. Pirms ūdens tvertnes uzpildes, atvienojiet ierīci no elektrības avota.
20. Ūdens tvertnē nelejiet nekādas vielas: atkaļķotājus, ēteriskās eļļas, tīrīšanas līdzekļus.
21. Pārlicinieties, ka ūdens tvertnes vāks ir pareizi piestiprināts pie ierīces.

IERĪCES APRAKSTS

1. Tvaika poga
2. Rokturis
3. Strāvas kabelis
4. Ūdens tvertne
5. Indikatora gaismas
6. Nailona cietā suka
7. Izliektā sprausla
8. Ūdens mērīšanas glāze
9. Piltuve
- 10a. Logu tīrīšanas pārklājums
- 10b. Tīrīšanas gals
- 10c. Mikrovišķu pārklājums
11. Sprausla plaisu tīrīšanai
12. Iss sprausla
13. Ūdens tvertnes vāks

14. Stieplu suka
15. Pagarināšanas šļūtene

MAŠĪNAS LIETOŠANA

1. Pirms ūdens pievienošanas mašīnai pārliedcinieties, vai tas ir atvienots no strāvas avota.
2. Lai tvertnē ielietu ūdeni, noņemiet tvertnes vāku (13). Kausa izmantošana (8) leļej tvertnē (4) ne vairāk kā 350 ml ūdens. Tad pievelciet ūdens tvertnes vāku (15). **PIEZĪME:** Pēc nospriegošanas jāpaliel atstarpei starp ūdens tvertni un vāka apakšējo bromi. Lūdzu, nemēģiniet pievilkt vāku un atstāt 1cm atstarpi (2a).
- PIEZĪME:** lai ekspluatētu ūdeni, izmantojiet piesardzību. Rezervuārs var būt spiediena tvaiks. Pirmkārt, jums jāizslēdz ierīce un jāatbrīvo tvaiks, nospiežot tvaika pogu (1), līdz tvaiks atstāj iekārtu. Pēc tam lēnām atveriet ūdens tvertnes vāku, izmantojot virtuves cimds (lai pasargātu no karstuma un tvaika).
3. Ievietojiet vēlamo uzgali vai sprauslu no pieejamajiem piederumiem.
4. Pievienojiet strāvas vadu elektrotīkla kontaktlīdždai. Ierīce sāks iesildīties un pēc aptuveni 4 minūtēm radīs spiedienu tvertnē. Lai izmantotu, nospiediet tvaika pogu (1).
5. Kad esat pabeidzis, nospiediet tvaika pogu (1), līdz tvaiks netiks izvadīts no mašīnas. Pēc tam lēnām atskrūvējiet ūdens tvertnes vāku, izmantojot virtuves cimds (lai pasargātu no karstuma un tvaika). Tvaiks var iznākt no mašīnas. Pagaidiet, līdz iekārta atdziest. Noslaukiet ūdens tvertni ar sausu drānu.

TĪRĪŠANA UN APKOPE

Pirms tīrīšanas pārliedcinieties, vai ierīce nav pievienota strāvas padevei.

Notīriet ierīces ārējās virsmas ar nedaudz mitru drānu.

Ūdens tvertne (4) regulāri jātīra, pēc katras lietošanas reizes, lai novērstu kaļķakmeni. Noslaukiet to ar mitru drānu.

PIEZĪME: (4) Tvertnē ievietotajā ūdenī nepievienojiet nekādu vielu: atkaļķošana, aromātiskās eļļas, tīrīšanas līdzekļi.

TEHNISKIE DATI:

Spriegums: 220-240V ~ 50Hz

Jauda: 900-1050W

Maksimālā jauda: 1500W



Apkārtējās vides aizsardzība. Kartona iepakojumu, lūdzu, nododiet atsevišķai pārstrādei. Polietilēna maisiņus (PE) izmet plastmasas izstrādājumiem paredzētajos konteineros. Lietotās elektropreces nododiet attiecīgajos pieņemšanas punktos. Ierīcē satur bīstamas sastāvdaļas, kas var izraisīt draudus apkārtējai videi. Elektroierīces jānodod tā, lai ierobežotu tās atkārtotu izmantošanu. Ja ierīcē atrodas baterijas, izņemiet tās un nododiet pieņemšanas punktā atsevišķi. Produktu neizmetiet sadzīves atkritumu konteinerā!

EESTI

ÜLDISED OHUTUSJUHISED. LUGEGE SEADME KASUTUSOHUTUST PUUDUTAVAD JUHISED TÄHELEPANELIKULT LÄBI JA HOIDKE ALLES
Kui seadet kasutatakse ärilisel eesmärgil, muutuvad garantiitingimused.

1. Enne seadme kasutamist loe kasutusjuhend hoolikalt läbi ja järgi kõiki seal leiduvaid juhiseid. Tootja ei vastuta nende kahjustuste eest, mis tekivad seadme mitteotstarbekohase kasutamise ja ebaõige käsitsemise tagajärjel.
2. Seade on ettenähtud ainult koduseks kasutamiseks. Ära kasuta seadet mitteotstarbekohastel eesmärkidel.
3. Seade tuleb lülitada ainult 230 V ~ 50 Hz toitepessa. Selleks, et seadme kasutusohutus oleks suurem, ära lülita üheaegselt ühte vooluringi mitut elektriseadet.
4. Seadme kasutamise ajal ole eriti ettevaatlik ja tähelepanelik siis, kui läheduses viibivad lapsed. Ära luba lastel mängida seadmega, samuti ära luba lastel ega isikutel, kes ei tunne seda seadet, et nad kasutaksid seda.
5. **ETTEVAATUST:** 8-aastased ja vanemad lapsed, füüsilise-, sensoorse- või vaimse puudega inimesed, samuti inimesed, kelle pole piisavalt koemusi ega teadmisi seadme kasutamiseks, võivad seadet kasutada vaid nende ohutuse eest vastutava isiku järelevalve all või juhul, kui neile on antud piisavalt juhtnöörid seadme ohutuks kasutamiseks ja nad on teadlikud ohutudest, mis võivad seadme kasutamisega kaasneda. Ärge lubage lastel seadmega mängida. Ärge lubage lastel seadet puhastada ega hooldada, välja arvatud juhul, kui laps on 8-aastane või vanem ja tegutseb järelevalve all.
6. Pärast seadme kasutamist võta alati pistik pistikupesast välja, hoides sealjuures pistikupesast kinni. ÄRA tõmba kunagi toitejuhtmest.
7. Ära jäta pistikepessa sisselülitatud seadet ilma järelevalveta.
8. Ära pane kaablit, pistikut ega seadet vette või mingisse muuse vedelikku. Kaitse

seadet ilmastikutingimuste (vihm, päike, jne) eest ning ära kasuta kõrgendatud niiskuse tingimustes (vannitoad, niisked kämpingumajad).

9. Kontrolli aeg-ajalt toitejuhtme seisundit. Juhul kui toitejuhe on vigastatud, siis peab ta väljavahetama selleks volitatud remonditöökojas, et vältida hädaohtlikku olukorda.

10. Ära kasuta vigastatud toitejuhtmega seadet, või kui seade kukkus maha või on mingil muul viisil vigastatud või töötab ebaõigelt. Ära paranda seadet ise, sest sa võid saada elektrilöögi. Vigastatud seade anna selleks volitatud remonditöökotta, et ta seal ära parandataks. Kõiki parandustöid võivad teostada ainult selleks volitatud remonditöökojad. Valesti teostatud seadme parandus võib tekitada tõsise oohoolukorra seadme kasutajale.

11. Pärast kasutamist aseta seade jahedale, kindlale ja siledale pinnale ja vaata, et lähedal poleks soojusallikaid nagu: elektripliit, gaasipliit, jms.

12. Ära kasuta seadet kergesisüttivate materjalide läheduses.

13. Toitejuhe ei või rippuda üle laua ääre või puutuda vastu kuumu pealispinda.

14. Ärge jätke sisselülitatud seadet ega laadijat pistikupesasse järelvalveta.

15. Ärge suunake aurupuhasti enda, teiste isikute, loomade või elektriseadmete suunas.

16. Seadet võib kasutada üksnes siis, kui kasutate originaalseid tarvikuid.

17. Ärge sulgege seadme avasid ega pange nendesse esemeid.

18. Ärge kallutage seadet rohkem kui 45 kraadi võrra. Seade on ette nähtud tööks püstiasendis.

19. Enne vee valamist seadme mahutisse võtke seade toitevõrgust välja.

20. Ärge lisage seadmes kasutavasse vette ühtegi täiendavat ainet: katlakivieemaldajaid, aroomiõlisid, puhastusvahendeid.

21. Kontrollige, kas veemahuti kaas on korralikult kinni keeratud.

SEADME KIRJELDUS

1. Steam nupp
2. Käsitsege
3. Toitejuhe
4. Veepaak
5. Indikaatortuli
6. Nailon kõva harja
7. Kõverdatud otsik
8. Vee mõõtekork
9. Lehter
- 10a. Aknapuhastite ülekate
- 10b. Puhastamise ots
- 10c. Mikrokiudkiht
11. Otsik pragude puhastamiseks
12. Lühike otsik
13. Veepaagi kaas
14. Traadi harja
15. Pikendusvoolik

MASINA KASUTAMINE

1. Enne vee lisamist masinasse veenduge, et see on vooluallikast lahti ühendatud.
2. Paagi kaane (13) eemaldamiseks paaki veega valada. Karika kasutamine (8) Valage paaki (4) MITTE rohkem kui 350 ml vett. Seejärel pingutage veepaagi (15) kaas. MARKUS: Pärast pingutamist peaks jääma veepaagi ja kaane alumise bromi vaheline ruum. Palun ärge puudke kate pingutada ja jätta 1 cm vahele. (2a)
- MARKUS: vee lisamiseks töötamise ajal kasutage ettevaatust. Mahuti võib olla survestatud aur. Kõigepealt peate seadme välja lülitama ja auru vabastama, vajutades auru nupule (1), kuni auru masinast välja läheb. Seejärel käivitage veepaagi kaas aeglaselt, kasutades köögikindaid (kuumuse ja aurude eest kaitsmiseks).
3. Rakendage soovitud otsa või otsik olemasolevatest tarvikutest.
4. Ühendage toitejuhe pistikupesasse. Seade hakkab soojenema ja umbes 4 minuti pärast tekib paagis rõhk. Kasutamiseks vajutage auru nuppu (1).
5. Kui olete lõpetanud, vajutage auru nuppu (1), kuni auru masinast välja ei tule. Keerake seejärel veepaagi kaas aeglaselt läbi köögikindad (kuumuse ja aurude eest kaitsmiseks). Aur võib masinast välja tulla. Oodake, kuni masin jahtub. Pühkige veepaaki kuiva lapiga.

PUHASTAMINE JA HOOLDUS

Enne puhastamist veenduge, et seade ei oleks vooluvõrku ühendatud.
Puhastage seadme välispinnad kergelt niiske lapiga.
Veepaak (4) tuleb pärast iga kasutamist korrapäraselt puhastada. Pühkige seda niiske lapiga.
NB!

TEHNILISED ANDMED:

Pinge: 220-240V ~ 50 Hz



Hoolitse keskkonnakaitse eest..

Kartongist pakendid vii makulatuuri. Kilekotid (PE) viska kasutatud plastiku jaoks ettenähtud mahutitesse. Kasutatud seadmed vii selleks ettenähtud kogumispunktidesse, sest seadmes leiduvad ohtlikud elemendid võivad olla kahjulikud keskkonnale. Elektriseadmed tuleb anda nii ära, et seadet ei saaks enam uuesti kasutada. Kui seadmes on patareid, tuleb need välja võtta ja anda eraldi kogumispunkti. Seadet ei tohi visata olmejäätmete konteineritesse!!

ČESKY

BEZPEČNOSTNÍ PODMÍNKY

1. Než začnete přístroj používat, přečtete si pečlivě návod k obsluze a postupujte podle pokynů v něm obsažených. Výrobce nenese odpovědnost za případné škody způsobené nesprávným používáním přístroje nebo používáním, které by bylo v rozporu s jeho určením.
2. Přístroj je určen výhradně pro použití v domácnosti. Nepoužívejte přístroj k jiným účelům, než ke kterým je určen.
3. Spotřebič zapojujte výhradně do zásuvky 230 V ~ 50 Hz. Aby se zvýšila bezpečnost používání, do jednoho elektrického obvodu nezapojíte současně mnoho elektrických přístrojů.
4. Zvláštní opatrnost zachovávejte při používání přístroje, kdy jsou poblíž děti. Nenechávejte děti, aby si s přístrojem hrály, nedovolujte dětem ani osobám s přístrojem neseznámeným přístroj používat.
5. Tento přístroj není určen k používání osobami se sníženou fyzickou, citovou či psychickou způsobilostí (včetně dětí), ani osobami nezkušenými či neseznámenými s přístrojem, pokud by k tomu nedocházelo pod dohledem osoby zodpovědné za jejich bezpečnost a podle návodu k použití přístroje.
6. Vždy, když přestanete přístroj používat, vytáhněte zástrčku ze zásuvky, přičemž zásuvku přidržujte rukou. NEtahejte za přívodní šňůru.
7. Nenechávejte bez dohledu přístroj zapojený do zásuvky.
8. Přívodní šňůru, zástrčku ani celý přístroj nenamáčejte ve vodě ani jiné kapalině. Nevystavujte přístroj působení povětrnostních podmínek (slunce, déšť atd.) ani jej nepoužívejte v prostorách se zvýšenou vlhkostí (koupelna, vlhké kempinkové chatky).
9. Pravidelně kontrolujte stav přívodní šňůry. Poškodí-li se přívodní kabel, měl by být z bezpečnostních důvodů vyměněn specializovaným servisem.
10. Nepoužívejte přístroj s poškozenou přívodní šňůrou, byl-li upuštěn či poškozen jiným způsobem nebo nepracuje-li správně. Neopravujte přístroj vlastními silami, hrozí nebezpečí úrazu elektrickým proudem. Poškozený přístroj odevzdejte do příslušného servisního střediska ke kontrole nebo k provedení opravy. Veškeré opravy mohou provádět výhradně oprávněná servisní střediska. Nesprávně provedená oprava může vést k vážnému ohrožení uživatele.
11. Přístroj pokládejte na chladnou stabilní rovnou plochu v bezpečné vzdálenosti od horkých kuchyňských spotřebičů jako elektrický sporák, plynový vařič atp.
12. Nepoužívejte přístroj v blízkosti hořlavých látek.
13. Přívodní šňůra nesmí viset přes okraj stolu ani se dotýkat horkých ploch.
14. Konvice je určena pouze k vaření čisté vody pro potřeby v domácnosti.
15. Nikdy nesmířujte parní čističi na sebe, jiné osoby, zvířata ani elektrická zařízení.
16. Zařízení lze používat jen a výhradně za využití originálního příslušenství.
17. Nikdy neucpávejte otvory zařízení ani do nich nevkládejte žádné předměty.
18. Zařízení nikdy nenaklánejte o více než 45 stupňů. Zařízení bylo uzpůsobeno pro práci v rovné poloze.
19. Před nalitím vody do nádrže zařízení ho odpojte od elektrického napájení.

20. Do vody používané v zařízení nepřidávejte žádné další látky: odstraňovače vodního kamene, vonné oleje, čisticí přípravky.

21. Ujistěte se, že je víko vodní nádrže k zařízení dobře přišroubováno.

POPIS ZAŘÍZENÍ

1. Tlačítko páry
2. Rukojeť
3. Napájecí kabel
4. Nádrž na vodu
5. Kontrolka
6. Nylonový tvrdý kartáč
7. Zakřivená tryska
8. Odměrka na měření vody
9. Nálevka
- 10a. Překryvný čistič oken
- 10b. Čištění špičky
- 10c. Překrytí mikrovlnáka
11. Tryska pro čištění štěrbin
12. Krátká tryska
13. Víko nádrže na vodu
14. Kartáč na drát
15. Prodlužovací hadice

POUŽITÍ STROJE

1. Před přidáním vody do zařízení se ujistěte, že je odpojen od zdroje napájení.
2. Nalijte vodu do nádrže a odstraňte kryt nádrže (13). Použijte pohárku (8) Nalijte do nádrže (4) NEŽ VÍCE než 350 ml vody. Poté utáhněte víko nádrže na vodu (15). POZNÁMKA: Po utažení prostoru mezi nádržkou na vodu a spodním bromem víka by měl zůstat. Nepokoušejte se utáhnout víko a ponechte 1 cm mezeru (2a)
3. POZNÁMKA: Pro doplnění vody během provozu postupujte opatrně. Zásobníkem může být pára pod tlakem. Nejprve je nutné vypnout zařízení a uvolnit páru stisknutím tlačítka páry (1), dokud pára neopustí stroj. Poté pomalu odstraňte víko nádrže na vodu pomocí kuchyňských rukavic (pro ochranu před teplem a párou).
4. Zapojte napájecí kabel do elektrické zásuvky. Přístroj se začne zahřívat a po asi 4 minutách vytvoří tlak v nádrži. Pro použití stiskněte tlačítko páry (1).
5. Po dokončení stiskněte tlačítko páry (1), dokud z přístroje nevyjde pára. Pak pomalu odšroubujte víko nádrže na vodu pomocí kuchyňských rukavic (pro ochranu před teplem a párou). Ze stroje může vycházet pára. Počkejte, až zařízení vychladne. Zásobník vody otřete suchým hadříkem.

ČISTĚNÍ A UDRŽBA

Před čištením se ujistěte, že zařízení není připojeno k napájení.

Vnější povrchy přístroje čistěte lehce navlhčeným hadříkem.

Nádrž na vodu (4) musí být po každém použití pravidelně čištěna, aby se zabránilo usazování vodního kamene. Otřete ho vlhkým hadříkem.

POZNÁMKA: (4) Do vody nalité do nádrže nepřidávejte žádnou látku: odvápnovací, aromatické oleje, čisticí prostředky.

TECHNICKÁ DATA:

Napětí: 220-240V ~ 50Hz

Výkon: 900-1050W

Maximální výkon: 1500W



Ochrana životního prostředí. Kartón odevzdejte do sběru. Polyetylénové sáčky (PE) vyhazujte do kontejneru na plasty. Vysloužilý přístroj odevzdejte do příslušného sběrného dvoru, protože některé části zařízení mohou představovat pro životní prostředí nebezpečí. Elektrický přístroj odevzdejte tak, aby se omezilo jeho opětovné používání. Pokud jsou v přístroji baterie, vyjměte je a odevzdejte do příslušného sběrného místa zvlášť. Přístroj nevyhazujte do popelnic ani kontejneru na směsný odpad!!

SLOVENČINA

VŠEOBECNÉ BEZPEČNOSTNÉ PODMIENKY

1. Pred použitím spotrebiča si prečítajte návod na obsluhu a postupujte podľa pokynov v ňom uvedených. Výrobca nezodpovedá za škody spôsobené používaním spotrebiča v rozpore s jeho určením alebo jeho nesprávnou obsluhou.
2. Spotrebič je určený len na domáce použitie. Nepoužívajte ho na účely, ktoré sú v rozpore s jeho určením.
3. Spotrebič pripájajte výlučne do zásuvky s 230 V ~ 50 Hz. Za účelom zvýšenia bezpečnosti užívateľa do jedného obvodu prúdu nezapájajte súčasne viacero elektrických spotrebičov.
4. Ak sa počas používania spotrebiča v jeho blízkosti nachádzajú deti buďte obzvlášť obozretní. Nedovoľte deťom aby sa hrali so spotrebičom a nedovoľte ho používať deťom ani osobám neoboznámeným so spotrebičom.
5. Tento prístroj není určen k používání osobami se sníženou fyzickou, citovou či psychickou způsobilostí (včetně dětí), ani osobami nezkušenými či neseznámenými s

- přístrojem, pokud by k tomu nedocházelo pod dohledem osoby zodpovědné za jejich bezpečnost a podle návodu k použití přístroje.
6. Po každém použití vytiahnite zástrčku z elektrickej zásuvky pričom zásuvku pridržite rukou. NETAHAJTE za sieťový kábel.
 7. Ne nechávajte spotrebič zapnutý do zásuvky bez dozoru.
 8. Neponárajte kábel, zástrčku ani celý spotrebič do vody ani inej kvapaliny. Nevystavujte spotrebič pôsobeniu poveternostných podmienok (dažďu, slnku a podobne) a nepoužívajte ho v podmienkach zvýšenej vlhkosti (kúpeľne, vlhké kempingové domčeky).
 9. Pravidelne kontrolujte stav sieťového kábla. Ak je sieťový kábel poškodený, musí byť vymenený špecializovaným opravárenským podnikom kvôli predchádzaniu riziku.
 10. Nepoužívajte spotrebič s poškodeným sieťovým káblom ani po páde alebo poškodení akýmkoľvek iným spôsobom alebo ak nefunguje správne. Spotrebič neopravujte samostatne kvôli riziku úrazu elektrickým prúdom. Poškodený spotrebič odovzdajte príslušnému servisu za účelom kontroly alebo opravy. Akékoľvek opravy smú vykonávať len oprávnené servisy. Nesprávne vykonaná oprava môže vážne ohroziť užívateľa.
 11. Spotrebič kladte na chladnom, stabilnom a rovnom povrchu, v bezpečnej vzdialenosti od nahrievajúcich sa kuchynských spotrebičov ako elektrický alebo plynový sporák a podobne.
 12. Spotrebič nepoužívajte v blízkosti horľavín.
 13. Sieťový kábel nesmie prevísať mimo hranu stola ani sa dotýkať horúcich povrchov.
 14. Kanvica je určená len na varenie čistej vody na domáce účely.
 15. Nikoli ne usmerjajte parnega čistilca v smeri ľudí, živali ali elektrických naprav.
 16. Napravo uporabljajte samo z originalno dodatno opremo.
 17. Nikoli ne pokrivate odprtin v napravi in vanje ne vtikajte nobenih predmetov.
 18. Nikoli ne nagibajte naprave za več kot 45 stopinj. Naprava je prilagojena za delo v vertikalnem položaju.
 19. Pred nalivanjem vode v posodo naprave, jo izključite iz električnega omrežja.
 20. Ne dodajajte nobenih snovi: čistilnih raztopin, olj, čistilnih sredstev v vodo, ki se uporablja v napravi.
 21. Poskrbite, da bo pokrov posode dobro privit.

OPIS NAPRAVE

1. Gumb za paro
2. Ročaj
3. Napajalni kabel
4. Rezervoar za vodo
5. Indikatorska luč
6. Najlonska trda krtača
7. Uklivljena šoba
8. Merilna posoda za vodo
9. Lijak
- 10a. Prekrivanje čistilca oken
- 10b. Namig za čišćenje
- 10c. Prevleka iz mikrovlaken
11. Razpršilo za čišćenje razpok
12. Kratka šoba
13. Pokrov rezervoarja za vodo
14. Žična krtača
15. Podaljšna cev

UPORABA STROJA

1. Pred dodaním vody v napravo se pripravte, da je odklopljena iz vira napajanja.
 2. Vlijte vodu v posodu, da odstraníte pokrov rezervoarja (13). Uporaba skodelice (8) V posodo (4) nalijte več kot 350 ml vode. Nato privijte pokrov rezervoarja za vodo (15). **OPOMBA:** Ko se zategne prostor med rezervoarjem za vodo in spodnjim bromom pokrova, mora ostati. Prosim, ne poskušajte zategniti pokrova in pustite razmik 1 cm. (2a)
 - OPOMBA:** za dopolnjevanje vode med delovanjem bodite previdni. Rezervoar je lahko para pod tlakom. Najprej morate izklopiti napravo in sprostiti paro, tako da pritisnete gumb za paro (1), dokler para ne zapusti stroja. Nato začnite počasi odvijte pokrov rezervoarja za vodo s kuhinjskimi rokavicami (za zaščito pred vročino in paro).
 3. Uporabite želeno konico ali šobo iz razpoložljive dodatne opreme.
 4. Napajalni kabel priključite v električno vtičnico. Naprava se bo začela segrevati in po približno 4 minutah povzročila pritisk v rezervoarju. Za uporabo pritisnite tipko za paro (1).
 5. Ko končate, pritisnite gumb za pare (1), dokler para ne pride iz naprave. Nato počasi odvijte pokrov rezervoarja za vodo s kuhinjskimi rokavicami (za zaščito pred vročino in paro). Iz stroja lahko pride para. Počakajte, da se stroj ohladi. Posodo za vodo obrišite s suho krpo.
- ČIŠČENJE IN VZDRŽEVANJE**
 Pred čišćenjem se pripravte, da naprava ni priključena na napajanje.

Zunanje površine naprave očistite z rahlo vlažno krpo.

Rezervoar za vodo (4) je treba redno čistiti po vsaki uporabi, da se prepreči vodni kamen. Obrišite ga z vlažno krpo.

OPOMBA: (4) V vodo, ki se vlije v posodo, ne dodajajte nobene snovi: odstranjevanje vodnega kamna, aromatičnih olj, čistilnih sredstev.

TEHNIČNI PODATKI:

Napetost: 220-240V ~ 50Hz

Moč: 900-1050W

Največja moč: 1500W



Starostlivost o životné prostredie. Kartónový obal odovzdajte do zberných surovín. Polyetylénové vrecká (PE) vyhodte do kontajnera na plast. Opatrebený spotrebič odovzdajte na prislušný zberný dvor, nebezpečné látky spotrebiča môžu predstavovať riziko pre životné prostredie. Elektrosprebič odstráňte tak, aby nedochádzalo j jeho ďalšiemu použitiu. Ak sa v spotrebiči nachádzajú batérie, vyberte ich a odovzdajte ich na zberné miesto osobitne. Spotrebič nevyhadzujte do kontajnera na komunálny odpad!

ROMÂNĂ

CONDIȚII GENERALE DE SIGURANȚĂ

1. Înainte de începerea utilizării dispozitivului citiți instrucțiunea de deservire și procedați în conformitate cu indicațiile cuprinse în aceasta. Producătorul nu este răspunzător pentru daunele cauzate datorită utilizării incorecte sau a manipulării necorespunzătoare.
2. Dispozitivul este prevăzut numai pentru uz casnic. Nu îl folosiți în scopuri, care nu sunt în conformitate cu destinația sa.
3. Dispozitivul trebuie racordat numai la o priză cu 230 V ~ 50 Hz. Cu scopul de a mări siguranța în timpul utilizării la un circuit de curent nu se recomandă cuplarea mai multor dispozitive electrice.
4. Se recomandă păstrarea unei atenții deosebite în timpul utilizării dispozitivului, atunci când în apropiere se află copii. Nu lăsați copiii să se joace cu dispozitivul, nu permiteți copiilor sau persoanelor ne familiarizate cu dispozitivul să îl utilizeze.
5. Spotrebič nie je určený na používanie osobami (vrátane detí) so zníženými fyzickými, zmyslovými alebo mentálnymi schopnosťami, alebo s nedostatkom skúseností a vedomostí, pokiaľ im osoba zodpovedná za ich bezpečnosť neposkytuje dohľad alebo ich nepoučila o používaní spotrebiča.
6. Intotdeauna după ce dispozitivul nu va mai fi folosit, scoateți fișa din priză de alimentare ținând priză cu mâna. NU trageți de cablul de alimentare.
7. Nu lăsați dispozitivul în priză fără supraveghere.
8. Nu scufundați cablul, fișa sau întregul dispozitiv în apă sau orice alt fel de substanțe lichide. Nu expuneți dispozitivul la acțiunea factorilor atmosferici (ploaie, soare, etc.) și nici nu îl folosiți în condiții de umiditate ridicată (băi, cabane umede).
9. Periodic verificați starea conductorului de alimentare. Dacă conductorul este deteriorat atunci acesta trebuie înlocuit de către un atelier de reparații specializat cu scopul de a evita pericolul.
10. Nu folosiți dispozitivul care are deteriorat conductorul de alimentare sau care a fost scăpat din mână sau deteriorat în orice alt fel sau nu funcționează corect. Nu reparați dispozitivul personal, deoarece acest lucru poate conduce la electrocutare. Dispozitivul care este stricat trebuie trimis la un punct de service corespunzător cu scopul ca acesta să fie verificat sau reparat. Toate reparațiile pot fi realizate numai de punctele de service autorizate. Reparația care nu este realizată corect poate reprezenta pericol pentru beneficiar.
11. Dispozitivul trebuie pus pe o suprafață rece, stabilă, egală, le distanță de dispozitivele din bucătărie care se încălzesc: aragaz electric, aragaz pe gaz, etc..
12. Nu folosiți dispozitivul în apropierea materialelor ușor inflamabile.
13. Cablul de alimentare nu poate să atârne în afara muchiei mesei și nici nu poate atinge suprafețe fierbinți.
14. Fierbătorul este destinat pentru fierberea apei curate de uz casnic.
15. Nu direcționați niciodată curățitorul cu aburi spre sine, alte persoane, animale sau echipamente electrice.

16. Puteți utiliza dispozitivul folosind numai accesoriile originale.
17. Nu blocați niciodată deschiderile aparatului ori să introduceți orice obiecte în orificii.
18. Niciodată nu înclinați aparatul cu mai mult de 45 de grade. Dispozitivul a fost proiectat pentru a funcționa în poziție plană.
19. Înainte de a turna apă în rezervorul aparatului, deconectați-l de la sursa de curent electric.
20. În apa utilizată în acest dispozitiv nu se adaugă nicio substanță: de decalcifiere, uleiuri aromatice, agenți de curățare.
21. Asigurați-vă că capacul rezervorului de apă este bine strâns la dispozitiv.

DESCRIEREA DISPOZITIVULUI

1. Butonul de abur
2. Manipulați
3. Cablu de alimentare
4. Rezervor de apă
5. Indicator luminos
6. Perie tare din nailon
7. Duza curbată
8. Cupa de măsurare a apei
9. Pâlnie
- 10a. Suprapunere pentru curățarea ferestrelor
- 10b. Sfăt pentru curățare
- 10c. Suprapunere cu microfibră
11. Duză pentru curățarea crăpăturilor
12. Duză scurtă
13. Capacul rezervorului de apă
14. Perie de sârmă
15. Furtun de prelungire

UTILIZAREA MAȘINII

1. Înainte de a adăuga apa în mașină, asigurați-vă că este deconectată de la sursa de alimentare.
2. Pentru a curge apa în rezervor pentru a scoate capacul rezervorului (13). Utilizarea Cupei (8) Se toarnă în rezervor (4) NU mai mult de 350 ml de apă. Apoi strângeți capacul rezervorului de apă (15). **NOTA:** Odată strâns spațiul dintre rezervorul de apă și cel mai mic brom al capacului ar trebui să rămână. Nu încercați să strângeți capacul și să lăsați un spațiu de 1 cm. (2a)
- NOTA:** pentru a completa apa în timpul funcționării, aveți grijă. Rezervorul poate fi abur sub presiune. În primul rând, trebuie să opriți aparatul și să eliberați aburul apăsând butonul de abur (1) până când aburul părăsește mașina. Apoi începeți ușor deșurubați capacul rezervorului de apă folosind mânuși de bucătărie (pentru a vă proteja de căldură și abur).
3. Aplicați vârful sau duza dorită de la accesoriile disponibile.
4. Conectați cablul de alimentare la o priză electrică. Aparatul va începe să se încălzească și după aproximativ 4 minute va produce presiune în rezervor. Pentru utilizare, apăsați butonul de abur (1).
5. După ce ați terminat, apăsați butonul de abur (1) până când aburul nu iese din mașină. Apoi, deșurubați ușor capacul rezervorului de apă folosind mânuși de bucătărie (pentru a vă proteja de căldură și abur). Aburul poate ieși din mașină. Așteptați răcirea mașinii. Ștergeți rezervorul de apă cu o cârpă uscată.

CURĂȚENIE ȘI MENTENANȚĂ

Înainte de curățare, asigurați-vă că dispozitivul nu este conectat la sursa de alimentare.
Curățați suprafețele exterioare ale unității cu o cârpă ușor umedă.
Rezervorul de apă (4) trebuie curățat în mod regulat, după fiecare utilizare, pentru a preveni calcarul. Ștergeți-l cu o cârpă umedă.
NOTA: (4) Nu adăugați nici o substanță în apa turnată în rezervor: decalcifiere, uleiuri aromatice, agenți de curățare.

DATE TEHNICE:

Tensiune: 220-240V ~ 50Hz
Putere: 900-1050W
Putere max: 1500W



Din grija pentru mediul înconjurător. Ambalajele din carton vă rugăm să le transmiteți la centrele de maculatură. Sacii din polietilenă (PE) trebuie aruncați în recipientele pentru materialele plastice. Dispozitivul uzat trebuie transmis la punctul corespunzător de depozitare, deoarece componentele periculoase care se găsesc în dispozitiv pot fi foarte periculoase pentru mediul înconjurător. Dispozitivul electric trebuie transmis în așa fel încât să se limiteze utilizarea lui repetată. Dacă în dispozitiv se găsesc baterii acestea trebuie scoase și transmise către punctul de depozitare a acestora, separat.

ΕΛΛΗΝΙΚΑ

ΓΕΝΙΚΟΙ ΚΑΝΟΝΕΣ ΑΣΦΑΛΕΙΑΣ

1. Πριν από τη χρήση της συσκευής πρέπει να διαβάσετε τις οδηγίες χρήσεως και να τις ακολουθήσετε. Ο παραγωγός δεν ευθύνεται για ενδεχόμενες ζημιές που οφείλονται σε μη ενδεξιγμένη χρήση ή σε λάθος χειρισμό της συσκευής.

2. Η συσκευή προορίζεται για οικιακή χρήση. Απαγορεύεται η χρήση της για άλλους σκοπούς, για τους οποίους δεν προορίζεται.

3. Η συσκευή πρέπει να συνδεθεί μόνο με πρίζα 230 V ~ 50 Hz.

Για την μεγαλύτερη ασφάλειά σας δεν πρέπει να συνδέετε στον ίδιο κύκλωμα ρεύματος πολλές ηλεκτρικές συσκευές.

4. Πρέπει να προσέχετε ιδιαίτερος κατά τη διάρκεια χρήσης της συσκευής όταν δίπλα βρίσκονται παιδιά. Δεν επιτρέπεται τα παιδιά να παίζουν με τη συσκευή. Δεν επιτρέπεται η χρήση της συσκευής από παιδιά ή άτομα που δεν έχουν ενημερωθεί σχετικά με το χειρισμό της.

5. Η συσκευή δεν προορίζεται για χρήση από άτομα (συμπεριλαμβανομένων των παιδιών) με περιορισμένες ικανότητες κινητικές, αισθητικές και νοητικές είτε από άτομα που δεν έχουν εμπειρία ή δεν έχουν ενημερωθεί σχετικά με το χειρισμό της συσκευής, εκτός αν γίνεται αυτό υπό την εποπτεία ατόμου υπεύθυνου για την ασφάλεια τους και σύμφωνα με τις οδηγίες χρήσεως.

6. Πάντα μετά τη χρήση αποσυνδέστε το ρευματολήπτη από το δίκτυο παροχής ρεύματος, κρατώντας την πρίζα. ΜΗΝ τραβήξετε το καλώδιο σύνδεσης.

7. Μην αφήνετε τη συσκευή συνδεδεμένη με το δίκτυο παροχής ρεύματος χωρίς επίβλεψη.

8. Μη βάζετε το καλώδιο, το ρευματολήπτη και ολόκληρη τη συσκευή στο νερό ή άλλο υγρό. Προστατεύετε τη συσκευή από δυσμενείς καιρικές συνθήκες (βροχή, ήλιο, κ.ά.). Μην τη χρησιμοποιείτε σε συνθήκες αυξημένης υγρασίας (μπάνιο, κάμπινγκ).

9. Τακτικά πρέπει να ελέγχετε την κατάσταση του καλωδίου τροφοδοσίας. Εάν το καλώδιο τροφοδοσίας υποστεί ζημιά, πρέπει να αντικατασταθεί με ειδικό καλώδιο από την ειδική υπηρεσία εξυπηρέτησης πελατών για να αποφευχθεί κάθε κίνδυνος.

10. Μην χρησιμοποιείτε ποτέ τη συσκευή με ελαττωματικό καλώδιο τροφοδοσίας είτε με καλώδιο που έχει πέσει ή έχει υποστεί οποιαδήποτε άλλη ζημιά είτε δεν λειτουργεί σωστά.

Μην επισκευάζετε τη συσκευή μόνοι σας, υπάρχει κίνδυνος ηλεκτροπληξίας. Την ελαττωματική συσκευή πρέπει να την ελέγξει ή να την επισκευάσει η κατάλληλη υπηρεσία εξυπηρέτησης πελατών. Οι επισκευές μπορούν να γίνονται μόνο από εξουσιοδοτημένες υπηρεσίες εξυπηρέτησης πελατών. Η λανθασμένη επισκευή μπορεί να προκαλέσει σοβαρό κίνδυνο για τους χρήστες.

11. Η συσκευή πρέπει να τοποθετηθεί σε κρύα σταθερή και επίπεδη επιφάνεια, μακριά από εστίες ζέστης όπως ηλεκτρική κουζίνα, μπρίκι, κ.ά.

12. Μη χρησιμοποιείτε ποτέ τη συσκευή πλάι σε εύφλεκτα υλικά.

13. Το καλώδιο τροφοδοσίας δεν μπορεί να κρέμεται από το τραπέζι ή να αγγίζει καυτές επιφάνειες.

14. Για το πλύσιμο του πλαισίου βραστήρα δεν πρέπει να χρησιμοποιείτε επιθετικά καθαριστικά που μπορούν να προκαλέσουν ζημιές στον βραστήρα ή να εξαφανίσουν τα σημάδια.

15. Ποτέ μην κατευθύνετε το ατμοκαθαριστή προς εσάς, προς άλλα πρόσωπα, ζώα ή ηλεκτρικές συσκευές.

16. Μπορείτε να εφαρμόσετε μόνο τα γνήσια αξεσουάρ όταν χρησιμοποιείτε τη συσκευή.

17. Ποτέ μην καλύπτετε τα ανοίγματα της συσκευής, ούτε να μην βάλετε μέσα στα ανοίγματα κανένα αντικείμενο.

18. Ποτέ μην αποκλίνετε τη συσκευής στη γωνία πάνω των 45 βαθμών Η συσκευή είναι σχεδιασμένη να χρησιμοποιείται για λειτουργία σε όρθια θέση.

19. Πριν να χύσετε το νερό μέσα στο δοχείο αποσυνδέστε τη συσκευή από την ηλεκτρική τροφοδοσία.

20. Μην προσθέτετε προς το νερό μέσα στη συσκευή καμία ουσία όπως: μέσα αποσκώριωσης, αρωματικά λάδια, καθαριστικά μέσα.

21. Διαβεβαιωθείτε ότι η τάπα του δοχείου είναι βιδωμένο στη συσκευή.

ΠΕΡΙΓΡΑΦΗ ΤΗΣ ΣΥΣΚΕΥΗΣ

1. Κουμπί ατμού

2. Χειριστήρι

3. Καλώδιο τροφοδοσίας
4. Δεξαμενή νερού
5. Ενδεικτική λυχνία
6. Νάιλον σκληρή βούρτσα
7. Καμπυλωτό ακροφύσιο
8. Κύπελλο μέτρησης νερού
9. Χωνί
- 10α. Επικάλυψη παραθύρου καθαρισμού
- 10b. Καθαριστικό άκρο
- 10c. Επικάλυψη μικροϊνών
11. Ακροφύσιο για τις ρωγμές καθαρισμού
12. Μικρό ακροφύσιο
13. Το καπάκι της δεξαμενής νερού
14. Βούρτσα καλωδίων
15. Εύκαμπτος σωλήνας επέκτασης

ΧΡΗΣΗ ΤΗΣ ΜΗΧΑΝΗΣ

1. Πριν προσθέσετε το νερό στο μηχάνημα, βεβαιωθείτε ότι είναι αποσυνδεδεμένο από την πηγή τροφοδοσίας.
2. Για να ρίξετε νερό στη δεξαμενή για να αφαιρέσετε το κάλυμμα της δεξαμενής (13). Χρησιμοποιώντας το Κύπελλο (8) Βάζετε στη δεξαμενή (4) ΟΧΙ περισσότερο από 350ml νερό. Στη συνέχεια σφίξετε το καπάκι της δεξαμενής νερού (15). ΣΗΜΕΙΩΣΗ: Μόλις σφίξετε το διάστημα μεταξύ της δεξαμενής νερού και του κατώτερου βρωμίου του κατακίου θα πρέπει να παραμείνει. Μην προσπαθήσετε να σφίξετε το καπάκι και να αφήσετε κενό 1 cm. (2a)
- ΣΗΜΕΙΩΣΗ: Για να συμπληρώσετε το νερό κατά τη λειτουργία, προσέξτε. Η δεξαμενή μπορεί να είναι υπό πίεση ατμός. Πρώτον, θα πρέπει να απενεργοποιήσετε τη συσκευή και να απελευθερώσετε τον ατμό πιέζοντας το κουμπί ατμού (1) μέχρι ο ατμός να εξέλθει από το μηχάνημα. Στη συνέχεια ξεκινήστε αργά να ξεβιδώστε το καπάκι της δεξαμενής νερού χρησιμοποιώντας γάντια κουζίνας (για προστασία από τη θερμότητα και τον ατμό).
3. Εφαρμόστε την επιθυμητή άκρη ή ακροφύσιο από τα διαθέσιμα εξαρτήματα.
4. Συνδέστε το καλώδιο ρεύματος σε μια πρίζα. Η συσκευή θα αρχίσει να θερμαίνεται και μετά από περίπου 4 λεπτά θα δημιουργήσει πίεση στη δεξαμενή. Για να χρησιμοποιήσετε πατήστε το κουμπί ατμού (1).
5. Αφού τελειώσετε, πατήστε το κουμπί ατμού (1) μέχρι ο ατμός να μην βγει από το μηχάνημα. Κατόπιν ξεβιδώστε αργά το καπάκι της δεξαμενής νερού χρησιμοποιώντας γάντια κουζίνας (για προστασία από τη θερμότητα και τον ατμό). Ο ατμός μπορεί να βγει από το μηχάνημα. Περιμένετε να κρυώσει το μηχάνημα. Σκουπίστε τη δεξαμενή νερού με ένα στεγνό πανί.

ΚΑΘΑΡΙΣΜΟΣ ΚΑΙ ΣΥΝΤΗΡΗΣΗ

- Πριν από τον καθαρισμό, βεβαιωθείτε ότι η συσκευή δεν είναι συνδεδεμένη στο τροφοδοτικό.
- Καθαρίστε τις εξωτερικές επιφάνειες της μονάδας με ένα ελαφρώς υγρό πανί.
- Η δεξαμενή νερού (4) πρέπει να καθαρίζεται τακτικά, μετά από κάθε χρήση, για να αποφεύγεται το άσβεστος. Σκουπίστε το με ένα υγρό πανί.
- ΣΗΜΕΙΩΣΗ: (4) Μην προσθέτετε ουσία στο νερό που χύνεται μέσα στη δεξαμενή: αφαλάτωση, αρωματικά έλαια, καθαριστικά.

ΤΕΧΝΙΚΑ ΔΕΔΟΜΕΝΑ:

Τάση: 220-240V ~ 50Hz
 Ισχύς: 900-1050W Μέγιστη ισχύς: 1500W



Προστασία του περιβάλλοντος

Η χάρτινη συσκευασία παρακαλούμε να παραδοθεί για ανακύκλωση.

Τις σακούλες από πολυαιθυλένιο να τις πετάτε σε κατάλληλα δοχεία.

Τις παλιές συσκευές πρέπει να αποσύρете με κατάλληλες διαδικασίες συγκέντρωσης αποβλήτων, διότι επικίνδυνα συστατικά της συσκευής

македонски

Гаранциските услови се разликуваат доколку уредот се употребува за комерцијални цели.

1. Пред употреба на уредот внимателно прочитајте ги и секогаш следете ги следните упатства. Производителот не е одговорен за оштетувања кои произлегуваат од неправилна употреба на уредот.
2. Уредот треба да се употребува само внатре. Не употребувајте го уредот за било какви цели кои не се компатибилни со неговата примена.
3. Напонот е 230V, ~50Hz со заземјување. Од безбедносни причини не треба да се приклучуваат повеќе уреди на еден извор на електрична енергија.
4. Бидете внимателни кога го употребувате уредот во близина на деца. Не им дозволувајте на децата да си играат со уредот. Не им дозволувајте на децата или луѓето кои не го познаваат уредот да го користат без надзор.
5. Предупредување: Овој уред не е наменет за употреба од страна на лица (вклучувајќи и деца помали од 8 години) со намалени физички, сензорни или ментални способности или со недостаток на искуство и знаење, освен ако не се надгледувани или упатувани во врска со употребата на уредот од страна на лице одговорно за нивната безбедност. Децата не треба да си играат со уредот. Чистењето и одржувањето на уредот не треба да биде извршувано од страна на деца, освен ако не

се поголеми од 8 години и ако нема некој кој ќе ги надгледува.

6. Откако ќе завршите со употреба на уредот, полека извадете го приклучникот од доводот на струја, притоа придржувајќи го штекерот со рака. Никогаш не влечете го кабелот!!!

7. Никогаш не оставајте го без надзор уредот поврзан со довод на струја. Дури и кога накратко ќе прекинете со негова употреба, исклучете го од струја.

8. Никогаш не ставајте го кабелот, приклучникот или целиот уред во вода. Никогаш не изложувајте го уредот на атмосферски услови, како директна сончева светлина или дожд, итн. Никогаш не употребувајте го уредот во влажни услови.

9. Повремено проверувајте ја состојбата на електричниот кабел. Доколку тој е оштетен, однесете го уредот на овластен сервис за замена на кабелот со цел да се избегнат опасни ситуации.

10. Никогаш не употребувајте го уредот со оштетен кабел или ако ви паднал или бил оштетен на било каков начин или ако не работи правилно. Не обидувајте се сами да го поправате дефектниот производ бидејќи тоа може да доведе до електричен шок. Секогаш носете го таквиот уред на овластен сервис на поправка. Поправките можат да ги извршуваат единствено професионални лица од овластен сервис, бидејќи неправилните поправки можат да предизвикаат опасни ситуации за корисникот.

11. Никогаш не ставајте го уредот на или во близина на загреани или врели површини или кујнски уреди како електрични или плински шпорети.

12. Никогаш не користете го уредот во близина на запалливи материјали.

13. Не оставајте го кабелот да виси преку работ на работната површина.

14. Доколку бокалот е преполнет, врелата вода може да претече.

15. Никогаш не намештај уредот за чистење на себе си, на дуги лица, животни или други електрични уреди.

16. Уредот може да се користи само и исклучиво ако користете оригинални додатоци.

17. Никогаш не запуштавај отворите на уредот, нити на оставај во оитворите никакви предмети.

18. Никогаш не наколувај уредот за повеќе од 45 степени. Уредот е прилагоден за работа во исправена позиција.

19. Пред него насипаш вода во резервоар исклучи го уредот од електричната струја .

20. До водата употребувана во уредот не треба да додаваш никакви супстанции: за скидање на камен, масла за мириц, средства за чистење, итн.

21. Провери дека покривка на резервоарот е добро причврстена до уредот.

ОПИС НА УРЕДОТ

1. Парча копче
2. Рачка
3. Напојувачки кабел
4. Резервоар за вода
5. Индикаторна светлина
6. Најлон тврда четка
7. Кривирана млазница
8. Чаша за мерење на вода
9. Инка
- 10а. Прекривка за чистење на прозорецот
- 10б. Совет за чистење
- 10в. Микрофибер шалче
11. Млазница за чистење на пукнатини
12. Кратка млазница
13. Капакот на резервоарот за вода
14. Жица четка
15. Црево за продолжување

КОРИСТЕЊЕ НА МАШИНАТА

1. Пред да додадете вода во машината, проверете дали е исклучена од изворот на напојување.
2. За да се извади вода во резервоарот за да се отстрани капакот на резервоарот (13). Користење на чаша (8) Истурете во резервоарот (4) НЕ ПОВЕКЕ од 350ml вода. Потоа затегнете го капакот на резервоарот за вода (15). ЗАБЕЛЕШКА: Откако ќе го затегнете просторот помеѓу резервоарот за вода и долната бром на капакот треба да остане. Ве молиме, не обидувајте се да го

затегнете капакот и оставете јазот од 1 см. (2а)

ЗАБЕЛЕШКА: за дополнување на водата за време на работата, внимавајте. Резервоарот може да биде пара под притисок. Прво, треба да го исклучите уредот и да ја ослободите пареа со притискање на копчето на пареа (1) додека пареата не ја напуштат машината. Потоа почнете полека одвртете го капакот на резервоарот за вода користејќи кухински ракавици (за заштита од топлина и пареа) ..

3. Наместете го сакиониот врв или млазницата од достапната галантерија.

4. Приклучете го кабелот за напојување во електричен штекер. Уредот ќе почне да се загрева и по околу 4 минути ќе создаде притисок во резервоарот. За да го користите притиснете го копчето за пареа (1).

5. Откако ќе завршите, притиснете го копчето за пареа (1) додека пареата нема да излезат од машината. Потоа полека одвртете го капакот од резервоарот за вода користејќи кујински ракавици (за заштита од топлина и пареа). Пареа може да излезе од машината. Почекајте машината да се олади. Избришете го резервоарот за вода со сува крпа.

ЧИСТЕЊЕ И ОДРЖУВАЊЕ

Пред чистење, проверете дали уредот не е поврзан со напојувањето.

Чистете ги надворешните површини на уредот со малку влажна крпа.

Резервоарот за вода (4) мора да се чисти редовно, по секоја употреба за да се спречи мелење. Избришете го со влажна крпа.

ЗАБЕЛЕШКА: (4) Не додавајте каква било супстанца во водата истурена во резервоарот: чистење, ароматични масла, средства за чистење.

ТЕХНИЧКИ ПОДАТОЦИ:

Напон: 220-240V ~ 50Hz

Можност: 900-1050W

Можност: 1500W



За да се заштитат вашата околина: ве молиме одделни кутии и пластични кеси и да располага со нив во соодветните канти за отпадоци. Користи апаратот треба да биде предаден на посветен собирање поени поради hazardous компоненти, кои можат да влијаат на животната средина. Не фрлајте овој апарат во заедничката корпа за отпадоци.

BOSANSKI

OPŠTI USLOVI BEZBJEDNOSTI. VAŽNE UPUTE KOJE SE TIČU BEZBJEDNOSTI UPOTREBE. PROČITAJTE IH PAŽLJIVO I SAČUTOVAJTE KAKO BISTE IH KONSULTOVALI U BUDUĆNOSTI

1. Prije početka eksploatacije aparata treba pročitati uputstvo za upotrebu i postupati prema njegovim uputama. Proizvođač ne snosi odgovornost za štete koje su nastale uslijed nenamjenske upotrebe ili neodgovarajućeg rukovanja.
2. Aparat je namjenjen isključivo za kućnu upotrebu. Ne smije se koristiti u druge svrhe – koje nisu u skladu s njegovom namjenom.
3. Aparat treba priključiti isključivo u utičnicu sa uzemljenjem 230 V ~ 50Hz
U cilju povećanja bezbjednosti eksploatacije, u jedno strujno kolo se ne može istovremeno priključiti više električnih uređaja.
4. Treba obraćati posebnu pažnju tokom korištenja aparata, kad se u blizini nalaze djeca. Nemojte dopustiti djeci da se igraju aparatom. Nemojte dozvoljavati djeci niti osobama koje nisu upoznate sa aparatom da ga koriste.
5. UPOZORENJE: Ovak uređaj mogu da koriste djeca starija od 8 godina i osobe sa ograničenim fizičkim, osjetilnim i mentalnim sposobnostima ili osobe neiskusne te neupoznate sa uređajem, ako se upotreba vrši pod nadzorom osobe odgovorne za njihovu bezbjednost ili ako su ove osobe dobile upute vezane za bezbjednu upotrebu uređaja i svjesne su opasnosti vezanih za upotrebu uređaja. Djeca se ne smiju igrati sa uređajem. Čišćenje i konzervacija uređaja ne smije se vršiti od strane djece, sem ako su starija od 8 godina i vrše ove radnje pod nadzorom odrasle osobe
6. Uvijek nakon upotrebe, izvadite utikač iz utičnice za napajanje, pridržavajući utičnicu rukom. NEMOJTE vući mrežni kabel.
7. Ne potapati kabel, utikač ili sav aparat u vodu ili bilo koju drugu tečnost. Ne izlagati djeystvu atmosferskih prilika (kiša, sunce i dr.) i ne koristiti u uslovima povišene vlažnosti (kupaštva, „vlažne“ vikendice).
8. Periodično provjeravajte stanje kabela za napajanje. Ako je kabel za napajanje oštećen, treba biti promjenjen od strane specijalizovanog servisa sa ciljem sprječavanja opasnosti.
9. Nemojte koristiti aparat: kad je oštećen kabel za napajanje, nakon pada na tlo, kad je na bilo koji način oštećen, kad nepravilno radi. Nemojte samostalno popravljati aparat zbog opasnosti od udara struje. Oštećen aparat predajte odgovarajućem servisu da izvrši

provjeru ili popravak. Sve popravke mogu vršiti isključivo ovlašteni servisi. Nepravilno izveden popravak može prouzročiti ozbiljnu opasnost za korisnika.

10. Aparat treba staviti na hladnu, stabilnu, ravnu površinu, daleko od zagrijanih kuhinjskih uređaja kao što su: štednjak, plinski plamenik i dr.

11. Nemojte koristiti aparat u blizini lako zapaljivih materijala.

12. Kabel za napajanje ne može visjeti preko ruba stola niti dodirivati vruće površine.

13. Aparat ili uređaj za napajanje ne smiju da budu priključeni na utičnicu bez nadzora.

14. Da se obezbijedi dodatna zaštita preporučujemo da u električnom krugu instalirate zaštitni uređaj diferencijalne struje (RCD) sa nominalnom diferencijalnom strujom, koja nije veća od 30 mA. U vezi sa tim treba se obratiti električaru-stručnjaku.

15. Nemojte nikad usmjeravati čistilo za parno čišćenje ka sebi, drugoj osobi, životinji niti električnom uređaju.

16. Uređaj se može koristiti isključivo s originalnom opremom.

17. Nemojte zapušivati otvore uređaja niti umetati u otvore nikakve predmete.

18. Nemojte nikad nagibati uređaj više od 45 stupnjeva. Uređaj je prilagođen radu u uspravnom položaju.

19. Prije sipanja vode u rezervoar uređaja, isključite ga iz električnog napona.

20. U vodu korištenu u uređaju nemojte nikad dodavati nikakve supstance: sredstva za uklanjanje kamenca, mirišljiva ulja, sredstva za čišćenje.

21. Provjerite je li poklopac rezervoara za vodu dobro pričvršćen na uređaj.

OPIS UREĐAJA

1. Dugme za parenje
2. Ručka
3. Kabl za napajanje
4. Rezervoar za vodu
5. Indikatorska lampica
6. Najlonska četka
7. Zakrivljena mlaznica
8. Čaša za mjerenje vode
9. Funnel
- 10a. Poklopac za čišćenje prozora
- 10b. Savjet za čišćenje
- 10c. Microfiber overlay
11. Mlaznica za čišćenje pukotina
12. Kratka mlaznica
13. Poklopac rezervoara za vodu
14. Žičana četka
15. Produžno crijevo

KORIŠĆENJE MAŠINE

1. Prije dodavanja vode u stroj, provjerite je li isključena iz izvora napajanja.
2. Ulijte vodu u rezervoar da biste uklonili poklopac rezervoara (13). Upotreba šolja (8) Ulijte u rezervoar (4) NE više od 350 ml vode. Zatim zategnite poklopac rezervoara za vodu (15). **NAPOMENA:** Nakon zatezanja prostora između rezervoara za vodu i donjeg broma poklopca treba ostati. Molimo ne pokušavajte da zategnete poklopac i ostavite razmak od 1cm. (2a)
- NAPOMENA:** da biste dopunili vodu tokom rada, budite oprezni. Rezervoar može biti para pod pritiskom. Prvo, morate isključiti uređaj i ispustiti paru pritiskom na tipku za paru (1) dok para ne napusti stroj. Zatim počnite polako odvrnuti poklopac spremnika za vodu pomoću kuhinjskih rukavica (za zaštitu od vrućine i pare).
3. Nanesite željeni vrh ili mlaznicu iz dostupnog pribora.
4. Uključite kabl za napajanje u električnu utičnicu. Uređaj će početi da se zagreva i nakon oko 4 minuta će proizvesti pritisak u rezervoaru. Za upotrebu pritisnite tipku za paru (1).
5. Nakon završetka pritisnite tipku za paru (1) dok para ne izađe iz uređaja. Zatim polako odvrnite poklopac rezervoara za vodu pomoću kuhinjskih rukavica (za zaštitu od toplote i pare). Para može izaći iz mašine. Sačekajte da se mašina ohladi. Obrišite rezervoar za vodu suvom krpom.

ČIŠĆENJE I ODRŽAVANJE

Pre čišćenja, proverite da uređaj nije priključen na napajanje.

Očistite spoljne površine uređaja lagano vlažnom krpom.

Spremnik za vodu (4) mora se redovno čistiti, nakon svake upotrebe kako bi se spriječilo stvaranje kamenca. Obrišite ga vlažnom krpom.

NAPOMENA: (4) Ne dodavajte nikakvu supstancu u vodu koja se uliva u spremnik: uklanjanje kamenca, aromatična ulja, sredstva za čišćenje.

TEHNIČKI PODACI:

Napon: 220-240V ~ 50Hz

Snaga: 900-1050W

Maksimalna snaga: 1500W



Brinući za okoliš..

Molimo Vas da kartonska pakovanja odnesete u otpuk otpadnog papira. Polietilenske džakove (PE) bacajte u kontejner za plastiku. Iskorišćen uređaj treba odneti na odgovarajuću deponiju, jer opasni sastojci koji se u njemu nalaze, mogu biti opasni za okoliš. Električni uređaj treba odneti na način, koji ograničava njegovu ponovnu upotrebu i korištenje. Ako se u uređaju nalaze baterije, treba ih izvaditi i odvojeno predati na deponiju.

Uređaj se ne smije bacati u kontejner za komunalni otpad!!

MAGYAR

A BIZTONSÁGRA VONATKOZÓ FONTOS UTASÍTÁSOK OLVASSA EL FIGYELMESEN, ÉS ŐRIZZE MEG A KÉSŐBBIEKRE

1. A készülék használatbavétele előtt olvassa el a kezelési útmutatót, és járjon el az abban leírtak szerint. A gyártó nem vállal felelősséget a rendeltetésétől eltérő használatból vagy a nem megfelelő kezelésből eredő esetleges károkért.
2. A berendezés kizárólag otthoni használatra készült. Ne használja, más, a rendeltetésétől eltérő célra.
3. A berendezést kizárólag 230 V ~ 50 Hz, földelt dugaszolóaljzatra szabad csatlakoztatni. A biztonság fokozása érdekében egy áramkörre nem szabad egy időben nagyon sok elektromos készüléket kötni.
4. Különösen óvatosan kell eljárni a készülék használatakor, ha a közelben gyerekek tartózkodnak. Nem szabad megengedni, hogy a gyerekek játszanak a készülékkel, sem pedig azt, hogy a berendezést nem ismerő személyek használják.
5. FIGYELMEZTETÉS: Jelen készüléket használhatják 8 évnél idősebb gyermekek, valamint fizikai, érzékelő vagy pszichikai képességeikben korlátozott személyek, vagy olyan valaki, aki nem ismeri a készüléket, nincs vele tapasztalata, feltéve, hogy ez a biztonságukért felelős személy felügyeletével történik, vagy kioktatták őket a készüléknek biztonságos használatára, és tudatában vannak a használatával járó veszélyeknek. A gyerekek nem játszhatnak a berendezéssel. A berendezést ne tisztítsák és ne tartsák karban gyerekek, esetleg csak akkor, ha 8 évnél idősebbek, és ezt felügyelettel teszik.
6. Használat után húzza ki a dugaszt a hálózati dugaszolóaljzathoz úgy, hogy kézzel tartja a dugaszolóaljzatot. NE húzza a hálózati kábelnél fogva.
7. Ne merítse a kábelt, a dugaszt vagy az egész készüléket vízbe vagy más folyadékba. Ne tegye ki a készüléket az időjárás hatásainak (eső, napsütés stb.), és ne használja megnövekedett páratartalmú körülmények között (fürdőszoba, nedves kempingházak).
8. Időként ellenőrizze a hálózati kábel állapotát. Ha a hálózati kábel sérült, akkor a veszély megszüntetése érdekében azt erre specializált javítóműhelyben ki kell cseréltetni.
9. Ne használja a készüléket sérült hálózati kábellel, vagy ha azt leejtették, vagy bármilyen más módon megsérült, illetve rosszul működik. Ne javítsa önállóan a készüléket, mivel ez áramütés veszélyével jár. A sérült berendezést adja be megfelelő szervizbe ellenőrzésre vagy javításra. Bármilyen javítást kizárólag erre jogosult szerviz végezhet. A helytelenül végzett javítás komoly veszélyt jelenthet a használó számára.
10. A készüléket hideg, stabil, lapos felületre kell állítani, messze olyan konyhai készülékektől, amelyek felmelegedhetnek: pl. mikrosütőtől, gáztűzhelytől stb.
11. Ne használja a készüléket gyúlékony anyagok közelében.
12. A hálózati kábel nem lóghat az asztal szélén túl, vagy nem érhet forró felülethez.
13. Nem szabad felügyelet nélkül hagyni a bekapcsolt készüléket vagy tápegységet.

14. Plusz védelem érdekében ajánlott az elektromos áramkörbe 30 mA-t nem meghaladó névleges túláramra méretezett túláram-védőkapcsolót (RDC) kell beépíteni. Ezt villanszerelőre kell bízni.
15. A gőztisztítót magukra, más személyekre, állatokra és elektromos berendezésekre ne irányítsák.
16. A készüléket csak és kizárólag eredeti kellékekkel használják.
17. A készülék nyílásait sose zárják el és semmiféle tárgyat ne rakjanak bele.
18. A készüléket több mint 45 foknál sosem döntsek meg. A készülék függőleges üzemelésre tervezett.
19. A víztartályba víz feltöltése előtt a készüléket húzzák ki az elektromos hálózathoz.
20. A készülékbe töltött vízbe ne tegyenek semmiféle adalékot: vízkömentesítő, illóolajok, tisztítószerek.
21. Ellenőrizték, hogy a víztartályfedő a készülékhez jól rögzített.

A KÉSZÜLÉK LEÍRÁSA

1. Gőz gomb
2. Fogantyú
3. Tápkábel
4. Víz tartály
5. Jelzőlámpa
6. Nylon kemény kefe
7. Ivelt fúvóka
8. Vízmérő csésze
9. Tölcsér
- 10a. Ablaktisztító bevonat
- 10b. Tisztító hegy
- 10c. Mikroszálas bevonat
11. Fúvóka a törések tisztításához
12. Rövid fúvóka
13. A víztartály fedele
14. Drótkefe
15. Hosszabbító tömlő

A GÉP HASZNÁLATA

1. Mielőtt hozzáadná a vizet a géphez, győződjön meg róla, hogy a készüléket leválasztotta az áramforrásról.
 2. A tartály fedelének (13) eltávolításához a tartályba vizet öntsünk. A csésze használata (8) Öntsük a tartályba (4) 350 ml-nél több vizet. Ezután húzza meg a víztartály fedelét (15). MEGJEGYZÉS: Húzza meg a víztartály és a fedél alsó bromja közötti helyet. Kérjük, ne próbálja meg meghúzni a fedelet, és hagyjon 1 cm-es rést. (2a)
MEGJEGYZÉS: óvatosan kell eljárni a víz használatához. A tartály nyomás alatt álló gőz lehet. Először ki kell kapcsolnia a készüléket, és a gőzgombot (1) megnyomva engedje el a gőzt, amíg a gőz elhagyja a gépet. Ezután indítsa el lassan a víztartály fedelét a konyhai kesztyűvel (a hőtől és a gőztől való védelem érdekében).
 3. Helyezze be a kívánt csúcsot vagy fúvókát a rendelkezésre álló tartozékokból.
 4. Csatlakoztassa a tápkábelt egy elektromos aljzathoz. A készülék elkezd felmelegedni, és kb. 4 perc múlva nyomást gyakorol a tartályban. Használja a gőzgombot (1).
 5. Miután befejezte, nyomja meg a gőzgombot (1), amíg a gőz nem jön ki a gépből. Ezután lassan csavarja ki a víztartály fedelét konyhai kesztyűvel (hőtől és gőztől védve). A gőz kiléphet a gépből. Várja meg, amíg a készülék lehűl. Törölje le a víztartályt száraz ruhával.
- TISZTÍTÁS ÉS KARBANTARTÁS**
Tisztítás előtt győződjön meg arról, hogy az eszköz nincs csatlakoztatva a tápegységhez.
A készülék külső felületét enyhén nedves ruhával tisztítsa.
A víztartályt (4) rendszeresen, minden használat után meg kell tisztítani a vízkő megakadályozása érdekében. Törölje le nedves ruhával.
MEGJEGYZÉS: (4) Ne tegyen semmilyen anyagot a tartályba öntött vízbe: vízkömentesítés, aromás olajok, tisztítószerek.

MŰSZAKI ADATOK:

Feszültség: 220-240V ~ 50Hz
Teljesítmény: 900-1050W
Max. Teljesítmény: 1500W



A környezet védelme érdekében kérjük külön karton dobozok és műanyag zsákokat és dobja őket a megfelelő hulladék közé. Használt készüléket kell eljuttatni a kijelölt gyűjtőhelyekre miatt veszélyes elemek alkatrészeit, amelyek hatással lehetnek a környezetre. Ne dobja a készüléket a közös szemétkosárba.

VEILIGHEIDSVORWAARDEN

BELANGRIJKE AANWIJZINGEN VOOR DE VEILIGHEID VAN GEBRUIK
LEES AANDACHTIG DOOR EN BEWAAR VOOR TOEKOMSTIGE REFERENTIE

De garantievoorwaarden zijn anders als het apparaat voor commerciële doeleinden wordt gebruikt.

1. Lees het product aandachtig door voordat u het product gebruikt en volg altijd de volgende instructies. De fabrikant is niet verantwoordelijk voor schade als gevolg van verkeerd gebruik.
2. Het product mag alleen binnenshuis worden gebruikt. Gebruik het product niet voor doeleinden die niet compatibel zijn met de toepassing.
3. De opneemspanning is 230V, ~ 50Hz. Om veiligheidsredenen is het niet aangewezen om meerdere apparaten op één stopcontact aan te sluiten.
4. Wees voorzichtig als u kinderen gebruikt. Laat de kinderen niet met het product spelen. Laat kinderen of mensen die het apparaat niet kennen, het niet zonder toezicht gebruiken.
5. **WAARSCHUWING:** Dit apparaat kan worden gebruikt door kinderen ouder dan 8 jaar en personen met beperkte fysieke, sensorische of mentale capaciteiten, of personen zonder ervaring of kennis van het apparaat, alleen onder toezicht van een persoon die verantwoordelijk is voor hun veiligheid, of als ze werden geïnstrueerd over het veilige gebruik van het apparaat en zich bewust zijn van de gevaren die verband houden met de werking ervan. Kinderen mogen niet met het apparaat spelen. Reiniging en onderhoud van het apparaat mogen niet door kinderen worden uitgevoerd, tenzij ze ouder zijn dan 8 jaar en deze activiteiten onder toezicht worden uitgevoerd.
6. Vergeet na het gebruik van het product niet altijd voorzichtig de stekker uit het stopcontact te verwijderen terwijl u de uitgang vasthoudt met uw hand. Trek nooit aan het netsnoer !!!
7. Laat het product nooit zonder toezicht op de stroombron aangesloten. Zelfs wanneer het gebruik gedurende een korte tijd wordt onderbroken, schakelt u het uit van het netwerk, ontkoppel de stroom.
8. Steek nooit het netsnoer, de stekker of het hele apparaat in het water. Stel het product nooit bloot aan atmosferische omstandigheden zoals direct zonlicht of regen, enz. Gebruik het product nooit in vochtige omstandigheden.
9. Controleer regelmatig de staat van de stroomkabel. Als het netsnoer is beschadigd, moet het product worden vervangen door een professionele servicelocatie om te worden vervangen om gevaarlijke situaties te voorkomen.
10. Gebruik het product nooit met een beschadigd netsnoer of als het op een andere manier is gevallen of beschadigd of als het niet goed werkt. Probeer het defecte product niet zelf te repareren omdat dit tot een elektrische schok kan leiden. Schakel het beschadigde apparaat altijd naar een professionele servicelocatie om het te repareren. Alle reparaties kunnen alleen worden uitgevoerd door geautoriseerde serviceprofessionals. De reparatie die verkeerd is uitgevoerd, kan gevaarlijke situaties voor de gebruiker veroorzaken.
11. Plaats het product nooit op of dichtbij de hete of warme oppervlakken of de keukenapparatuur zoals de elektrische oven of gasbrander.
12. Gebruik het product nooit in de buurt van brandbare stoffen.
13. Laat het snoer niet over de rand van het aanrecht hangen.
14. Als de waterkoker te vol is, kan kokend water spatten.
15. Richt de stoomreiniger nooit op uzelf, op andere personen, dieren of elektrische apparaten.
16. U kunt het apparaat alleen met originele accessoires gebruiken.
17. Blokkeer de openingen van de machine niet en plaats geen voorwerpen in de openingen.

18. Kantel het apparaat niet meer dan 45 graden. Apparaat is ontworpen om rechtop te werken.

19. Koppel het water los van het elektriciteitsnet voordat u het in het apparaat giet.

20. Het water dat in het apparaat wordt gebruikt, voegt geen stof toe: ontkalking, aromatische oliën, reinigingsmiddelen.

21. Zorg ervoor dat het deksel van de watertank stevig op het apparaat is vastgeschroefd.

BESCHRIJVING VAN HET APPARAAT

1. Stoomknop 2. Handvat 3. Voedingskabel 4. Watertank 5. Indicatielampje 6. Nylon harde borstel

7. Gebogen mondstuk 8. Water maatbeker 9. Trechter

10 a. Overlay voor glazenwasser

10b. Reinigingstip

10c. Microfiber-overlay

11. Mondstuk voor het reinigen van spleten 12. Kort mondstuk 13. Het deksel van de watertank 14. Staalborstel 15. Verlengslang

GEBRUIK VAN DE MACHINE

1. Controleer voordat u het water in de machine toevoegt, of het is losgekoppeld van de stroombron.

2. Om water in de tank te gieten om de tankafdekking (13) te verwijderen. Gebruik de beker (8) Giet in de tank (4) NIET MEER dan 350 ml water. Draai vervolgens het deksel van de watertank (15) vast. OPMERKING: eenmaal vastgedraaid moet de ruimte tussen de watertank en de onderste brom van het deksel aanwezig blijven. Probeer alsjeblieft niet het deksel aan te spannen en 1 cm opening te laten. (2a) OPMERKING: Wees voorzichtig als u het water tijdens het gebruik wilt aanvullen. Het reservoir kan stoom onder druk zijn. Eerst moet u het apparaat uitschakelen en stoom laten ontsnappen door op de stoomknop (1) te drukken totdat de stoom de machine verlaat. Start dan langzaam het deksel van het waterreservoir met keukenhandschoenen (ter bescherming tegen hitte en stoom).

3. Breng de gewenste tip of het mondstuk aan uit de beschikbare accessoires.

4. Sluit het netsnoer aan op een stopcontact. Het apparaat begint op te warmen en produceert na ongeveer 4 minuten druk in de tank. Om te gebruiken drukt u op de stoomknop (1).

5. Druk nadat u klaar bent op de stoomknop (1) tot de stoom niet uit de machine komt. Schroef vervolgens langzaam het deksel van het waterreservoir af met keukenhandschoenen (ter bescherming tegen hitte en stoom). Er kan stoom uit de machine komen. Wacht tot de machine is afgekoeld. Veeg het waterreservoir schoon met een droge doek.

SCHOONMAAK EN ONDERHOUD

Controleer voor het reinigen of het apparaat niet op de voeding is aangesloten.

Reinig de buitenkant van het apparaat met een licht vochtige doek.

Watertank (4) moet na elk gebruik regelmatig worden schoongemaakt om kalkaanslag te voorkomen. Veeg het af met een vochtige doek.

OPMERKING: (4) Voeg geen stof toe aan het water dat in de tank is gegoten: ontkalking, aromatische oliën, reinigingsmiddelen.

TECHNISCHE DATA:

Voltage: 220-240V ~ 50Hz

Vermogen: 900-1050W

Vermogen max: 1500W



We geven om het milieu. We vragen u om de kartonnen verpakkingen te storten bij het oud papier. Polyethyleen zakken (PE) storten in de container voor plastic. Versleten apparatuur afgeven bij het juiste verzamelpunt, als in het apparaat gevaarlijke elementen zitten kan dat een bedreiging zijn voor het milieu. Elektrisch apparatuur moet worden geretourneerd om het hergebruik te verminderen. Als in het apparaat batterijen zitten, horen die verwijderd te worden en apart af te worden gegeven bij het juiste verzamelpunt.

SVENSKA

SÄKERHETSVILLKOR

VIKTIGA INSTRUKTIONER FÖR ANVÄNDNINGSSÄKERHET

Var vänlig och läs noggrant och behåll den för framtida referens

Garantivillkoren är olika, om enheten används för kommersiellt ändamål.

1. Innan du använder produkten läs noggrant och följ alltid följande instruktioner.

Tillverkaren ansvarar inte för skador på grund av felaktig användning.

2. Produkten får endast användas inomhus. Använd inte produkten för något ändamål som inte är kompatibelt med dess tillämpning.

3. Applicerbar spänningen är 230V, ~ 50Hz. Av säkerhetsskäl är det inte lämpligt att ansluta flera enheter till ett vägguttag.

4. Var försiktig när du använder barn runt. Låt inte barnen leka med produkten. Låt inte barn eller personer som inte känner till enheten använda den utan tillsyn.

5. VARNING: Den här enheten kan användas av barn över 8 år och personer med nedsatt

fysisk, sensorisk eller mental förmåga, eller personer utan erfarenhet eller kunskap om enheten, endast under överinseende av en person som ansvarar för deras säkerhet, eller om de fick instruktioner om säker användning av enheten och är medvetna om de faror som är förknippade med dess funktion. Barn ska inte leka med enheten. Rengöring och underhåll av apparaten ska inte utföras av barn, såvida de inte är över 8 år och dessa aktiviteter utförs under tillsyn.

6. När du är färdig med att använda produkten, kom ihåg att försiktigt ta bort kontakten från eluttaget som håller uttaget med handen. Dra aldrig strömkabeln !!!

7. Lämna aldrig produkten ansluten till strömkällan utan tillsyn. Även om användningen avbryts under en kort stund, stäng av den från nätverket, koppla ur strömmen.

8. Placera aldrig strömkabeln, kontakten eller hela enheten i vattnet. Utsätt aldrig produkten för atmosfäriska förhållanden som direkt solljus eller regn etc. Använd aldrig produkten under fuktiga förhållanden.

9. Kontrollera regelbundet strömkabelns tillstånd. Om strömkabeln är skadad ska produkten vändas till en professionell serviceplats som ska bytas ut för att undvika farliga situationer.

10. Använd aldrig produkten med en skadad strömkabel eller om den tappats eller skadats på något annat sätt eller om det inte fungerar ordentligt. Försök inte reparera den defekta produkten själv eftersom det kan leda till elektrisk stöt. Vänd alltid den skadade enheten till en professionell serviceplats för att reparera den. Alla reparationer kan endast utföras av auktoriserade servicepersonal. Den reparation som gjordes felaktigt kan orsaka farliga situationer för användaren.

11. Placera aldrig produkten på eller nära de heta eller varma ytorna eller köksutrustning som den elektriska ugnen eller gasbrännaren.

12. Använd aldrig produkten nära brännbara ämnen.

13. Låt inte sladden hänga över kanten av disken.

14. Om vattenkokaren är överfylld kan det spruta kokande vatten.

15. Ställ aldrig ångrengöraren själv, till andra personer, djur eller elektriska apparater.

16. Du kan bara använda enheten med original tillbehör.

17. Blockera inte öppningarna på maskinen, eller sätt in några föremål i öppningarna.

18. Luta inte enheten på mer än 45 grader. Enheten har utformats för att fungera i rak position.

19. Koppla bort det från strömförsörjningen innan du håller vatten i enheten.

20. Vattnet som används i enheten, lägg inte till något ämne: avkalkning, aromatiska oljor, rengöringsmedel.

21. Kontrollera att vattentankens lock är ordentligt skruvat på enheten.

BESKRIVNING AV ENHETEN

1. Ångknapp
2. Hantera
3. Strömkabel
4. Vattentank
5. Indikatorlampa
6. Nylon hård borste
7. Böjd munstycke
8. Vattenmätningstågare
9. Funnel

- 10a. Fönsterhushållsöverlägg
- 10b. Rengöringstips
- 10c. Microfiberöverlägg
11. Munstycke för rengöring av sprickor
12. Kort munstycke
13. Vattentankens lock
14. Trådborste
15. Förlängningsslang

ANVÄNDA MASKINEN

1. Innan du lägger till vattnet i maskinen, se till att det är urkopplat från strömkällan.
2. Häll vatten i tanken för att ta bort tanklocket (13). Använda koppen (8) Häll i tanken (4) INTE mer än 350 ml vatten. Spänn därefter locket på vattentanken (15). ANMÄRKNING: När spänningen är stramad bör det förbli mellanrummet mellan vattentanken och lockets nedre brom. Försök inte dra åt locket och lämna 1 cm gap. (2a)
- OBS! För att komplettera vattnet under drift, var försiktig. Reservoiren kan vara trycksatt ånga. Först måste du stänga av enheten och släppa ånga genom att trycka på ångknappen (1) tills ångan lämnar maskinen. Sedan börjar du långsamt lossa locket på vattentanken med hjälp av kökshandskar (för att skydda mot värme och ånga) ..
3. Applicera önskat spets eller munstycke från tillgängliga tillbehör.
4. Anslut nätsladden till ett eluttag. Enheten börjar värma upp, och efter ca 4 minuter kommer det att producera tryck i tanken. För att använda tryck på ångknappen (1).
5. När du är klar trycker du på ångknappen (1) tills ångan inte kommer ut ur maskinen. Skru sedan långsamt av locket på vattentanken med hjälp av kökshandskar (för att skydda mot värme och ånga). Ånga kan komma ut ur maskinen. Vänta tills maskinen svalnar. Torka av vattentanken med en torr trasa.

STÄDNING OCH UNDERHÅLL

Innan du rengör, kontrollera att enheten inte är ansluten till strömförsörjningen.

Rengör enhetens yttre ytor med en lätt fuktig trasa.

Vattentanken (4) måste rengöras regelbundet, efter varje användning för att förhindra kalkning. Torka av det med en fuktig trasa.

OBS: (4) Lägg inte till något ämne i vattnet som hålls i tanken: avkalkning, aromatiska oljor, rengöringsmedel.

TEKNISK DATA:

Spänning: 220-240V ~ 50Hz

Effekt: 900-1050W

Effekt max: 1500W



Vi sköter om miljön. Överlämna förpackningar i kartong till pappersavfall. Polyetylensäcker (PE) slängs i avfallsbehållare för plast. Man bör lämna en gammal apparat till en riktig återvinningscentral, eftersom farliga komponenter i apparaten kan orsaka fara till miljön. En elektrisk apparat bör lämnas för att minska förnyad användning av denna. Om apparaten innehåller batterier, bör man ta bort dem och lämna dem separat till återvinningscentraler.

SLOVENŠČINA

BEZPEČNOSTNÉ PODMIENKY

DÔLEŽITÉ POKYNY PRE BEZPEČNOSŤ POUŽITIA

PREČÍTAJTE POZORNE A UCHOVÁVAJTE PRE BUDÚCE REFERENCIE

Podmienky záruky sú odlišné, ak sa zariadenie používa na komerčné účely.

1. Pred použitím produktu pozorne prečítajte a dodržujte nasledujúce pokyny. Výrobca nezodpovedá za žiadne škody spôsobené zneužitím.
2. Výrobok sa má používať iba v interiéri. Nepoužívajte výrobok na žiadny účel, ktorý nie je kompatibilný s jeho aplikáciou.
3. Príslušné napätie je 230V, ~ 50Hz. Z bezpečnostných dôvodov nie je vhodné pripojiť viacero zariadení do jednej elektrickej zásuvky.
4. Pri používaní okolo detí buďte opatrní. Nedovoľte deťom hrať s produktom. Nedovoľte

deťom alebo ľuďom, ktorí zariadenie nepoznajú, aby ich používali bez dozoru.

5. UPOZORNENIE: Toto zariadenie môže používať deti staršie ako 8 rokov a osoby so zníženými fyzickými, zmyslovými alebo duševnými schopnosťami alebo osoby bez skúseností alebo znalosti prístroja iba pod dohľadom osoby zodpovednej za ich bezpečnosť alebo ak boli poučené o bezpečnom používaní zariadenia a vedia o nebezpečenstvách spojených s jeho prevádzkou. Deti by sa nemali hrať so zariadením. Čistenie a údržbu zariadenia by nemali vykonávať deti, pokiaľ nie sú staršie ako 8 rokov a tieto činnosti sa vykonávajú pod dohľadom.

6. Po skončení používania výrobku vždy nezabudnite jemne vytiahnuť zástrčku z elektrickej zásuvky, ktorá drží zástrčku rukou. Nikdy nevyťahujte napájací kábel!

7. Nikdy nenechávajte výrobok pripojený k zdroju napájania bez dohľadu. Aj pri krátkom prerušení používania ho vypnite zo siete, odpojte napájanie.

8. Nikdy nevkładajte napájací kábel, zástrčku ani celé zariadenie do vody. Nikdy nevystavujte výrobok atmosférickým podmienkam, ako je priame slnečné žiarenie alebo dážď atď. Nikdy nepoužívajte výrobok vo vlhkých podmienkach.

9. Pravidelne kontrolujte stav napájacieho kábla. Ak dôjde k poškodeniu napájacieho kábla, produkt by mal byť otočený na profesionálne miesto, ktoré sa má vymeniť, aby sa predišlo nebezpečným situáciám.

10. Nikdy nepoužívajte výrobok s poškodeným napájacím káblom alebo ak bol iným spôsobom spadnutý alebo poškodený alebo ak nefunguje správne. Nepokúšajte sa opraviť poškodený produkt sami, pretože to môže viesť k úrazu elektrickým prúdom. Poškodené zariadenie vždy odpojte od profesionálneho servisu, aby ste ho mohli opraviť. Všetky opravy môžu vykonávať len autorizovaní servisní pracovníci. Oprava, ktorá bola vykonaná nesprávne, môže spôsobiť používateľovi nebezpečnú situáciu.

11. Nikdy neumiestňujte výrobok na horúce alebo teplé povrchy alebo do blízkosti takých spotrebičov, ako je elektrická rúra alebo plynový horák.

12. Nikdy nepoužívajte výrobok v blízkosti horľavín.

13. Nenechávajte kábel visieť nad hranou počítača.

14. Ak je kanvica preplnená, môže dôjsť k rozptýleniu vriacej vody.

15. Nikdy nepoužívajte parný čistič na seba, na iné osoby, zvieratá alebo elektrické zariadenia.

16. Zariadenie môžete používať iba s originálnym príslušenstvom.

17. Nezakrývajte otvory na stroji alebo vložte do otvorov žiadne predmety.

18. Nevyklopujte zariadenie viac ako 45 stupňov. Zariadenie bolo navrhnuté tak, aby fungovalo v priamom postavení.

19. Pred nalievaním vody do prístroja ju odpojte od elektrickej siete.

20. Voda používaná v zariadení nepripúšťa žiadnu látku: odvápnovanie, aromatické oleje, čistiace prostriedky.

21. Uistite sa, že je veko nádrže na vodu pevne priskrutkované k prístroju.

OPIS ZARIADENIA. \ T

1. Tlačidlo pary

2. Rukoväť

3. Napájací kábel

4. Nádrž na vodu
5. Kontrolka
6. Nylonová tvrdá kefa
7. Zakrivená dýza
8. Odmerka na meranie vody
9. Lievik
- 10a. Prekrytie čističa okien
- 10b. Čistiaci hrot
- 10c. Prekrytie mikrovlnáka
11. Tryska na čistenie štrbín
12. Krátka tryska
13. Veko nádrže na vodu
14. Drôtená kefa
15. Predlžovacia hadica

POUŽÍVANIE STROJA

1. Pred pridaním vody do zariadenia sa uistite, že je odpojený od zdroja napájania.
2. Nalejte vodu do nádrže, aby ste odstránili kryt nádrže (13). Použitie pohára (8) Nalejte do nádrže (4) NIE VIAC ako 350 ml vody. Potom dotiahnite veko nádrže na vodu (15). **POZNÁMKA:** Po dotiahnutí medzery medzi nádržou na vodu a spodným brómom veka by mal zostať. Nepokúšajte sa utiahnuť veko a ponechajte 1 cm medzeru. (2a)
- POZNÁMKA:** za doplnenie vody počas prevádzky postupujte opatrne. Zásobníkom môže byť tlaková para. Po prvé, musíte vypnúť zariadenie a uvoľniť paru stlačením tlačidla pary (1), kým para neopustí stroj. Potom začnite pomaly odskrutkovať veko nádrže na vodu pomocou kuchynských rukavíc (na ochranu pred teplom a parou).
3. Aplikujte požadovaný hrot alebo trysku z dostupného príslušenstva.
4. Zapojte napájací kábel do elektrickej zásuvky. Zariadenie sa začne zahrievať a po asi 4 minútach vytvorí tlak v nádrži. Na použitie stlačte tlačidlo pary (1).
5. Po dokončení stlačte tlačidlo parného režimu (1), až kým zo zariadenia nevyjde para. Potom pomaly odskrutkujte veko nádrže na vodu pomocou kuchynských rukavíc (na ochranu pred teplom a parou). Zo stroja môže vychádzať para. Počkajte, kým stroj vychladne. Nádobu na vodu utrite suchou handričkou.

ČISTENIE A ÚDRŽBA

Pred čistením sa uistite, že zariadenie nie je pripojené k zdroju napájania.

Vonkajšie povrchy zariadenia čistite mierne navlhčenou handričkou.

Nádrž na vodu (4) sa musí po každom použití pravidelne čistiť, aby sa zabránilo vzniku vodného kameňa. Utrite vlhkou handričkou.

POZNÁMKA: (4) Do vody naliatej do nádrže nepridávajte žiadne látky: odvápnovacie, aromatické oleje, čistiace prostriedky.

TECHNICKÉ ÚDAJE:

Napätie: 220-240V ~ 50Hz

Výkon: 900-1050W

Výkon max: 1500W



Skrbimo za okolje. Kartonska embalaža, prosim darovati na odpadni papir. Polietilenske vreče (PE) mečite v posoda za plastiko. Dotrajane naprave je treba vrniti na ustrezno zbirno mesto, ker vsebovane v napravo nevarne elemente lahko predstavljajo nevarnost za okolje. Električna naprava je treba vrniti kakor, da se omeji njegovo ponovno uporabo in izkoriščenost. Če naprava vsebuje baterio, je treba odstraniti in ločeno dati nazaj na mesta skladiščenja.

СРПСКИ

СИГУРНОСНИ УСЛОВИ

ВАЖНА УПУТСТВА ЗА БЕЗБЕДНОСТ УПОРАБЕ

ПРОЧИТАЈТЕ ПАЖЉИВО И ЗАЈЕДИТИ БУДУЋУ РЕФЕРЕНЦИЈУ

Услови гаранције су различити, ако се уређај користи у комерцијалне сврхе.

1. Пре употребе производа, пажљиво прочитајте и увек одговарајте следећим упутствима. Произвођач не одговара за било какву штету због било какве злоупотребе.
2. Производ се користи само у затвореном простору. Немојте користити производ у било коју сврху која није компатибилна са његовом апликацијом.
3. Апликативни напон је 230В, ~ 50Хз. Због сигурносних разлога није прикладно повезивање више уређаја са једним утичницом.
4. Молимо вас да будете опрезни када користите децу. Не дозволите дјечи да се играју с производом. Немојте дозволити деци или људима који не знају уређај да га користе

без надзора.

5. УПОЗОРЕЊЕ: Овај уређај може користити дјеца старијих од 8 година и особе са смањеним физичким, сензорним или менталним способностима или особама без искуства или знања о уређају, само под надзором особе одговорне за њихову сигурност или ако су упознати са безбедном употребом уређаја и да су свесни опасности повезаних са његовим деловањем. Деца не би требало да се играју са уређајем. Чишћење и одржавање уређаја не смеју да раде деца, осим ако нису старији од 8 година и ове активности се одвијају под надзором.

6. Када завршите са коришћењем производа, увек запамтите да нежно уклоните утикач из утичнице за струју држећи утичницу руком. Никада не повлачите кабл за напајање !!!

7. Никада не остављајте производ прикључен на извор напајања без надзора. Чак и када је употреба прекинута кратко време, искључите га из мреже, искључите напајање.

8. Никада не стављајте напојни кабл, утикач или читав уређај у воду. Никада не излажите производ атмосферским условима као што су директно сунчево светло или киша итд. Никада не користите производ у влажним условима.

9. Периодично проверите стање напојног кабла. Ако је кабл за напајање оштећен, производ треба окренути на локацију професионалне услуге која треба заменити како би се избегле опасне ситуације.

10. Никада не користите производ са оштећеним каблом за напајање или ако је пао или оштећен на било који други начин или ако не ради исправно. Не покушавајте сами поправити производ, јер може довести до струјног удара. Увек окрените оштећен уређај на професионалну локацију за поправку. Све поправке могу обављати само овлашћени стручњаци. Поправка која је направљена неправилно може изазвати опасне ситуације за корисника.

11. Никада не постављајте производ на или на врућу или топлу површину или на кухињске уређаје као што су електрична пећница или плински горионик.

12. Никада немојте користити производ близу врелог материјала.

13. Не дозволите да кабл виси преко ивице бројача.

14. Ако је котлић преоптерећен, може довести до кључања воде.

15. Никада не усмеравајте парни чистач на себе, на друге особе, животиње или електричне уређаје.

16. Уређај можете користити само са оригиналним додацима.

17. Немојте блокирати отворе на машини, нити уметните предмете у отворе.

18. Немојте нагињати уређај више од 45 степени. Уређај је дизајниран да ради у правом положају.

19. Пре преливања воде у уређај, искључите га из напајања.

20. Вода која се користи у уређају не додати никакву супстанцу: уклањање каменца, ароматична уља, средства за чишћење.

21. Уверите се да је поклопац резервоара за воду чврсто причвршћен на уређај.

ОПИСАНИЕ УСТРОЈСТВА

1. Кнопка Steam 2. Ручка 3. Кабелъ питания 4. Бак для воды 5. Индикаторная лампа 6. Нейлоновая жесткая щетка
7. Изогнутая насадка 8. Чашка измерения воды 9. Воронка
- 10а. Накладка для мытья окон

10b. Чистящий совет

10c. Накладка из микрофибры

11. Насадка для чистки щелей 12. Короткая насадка 13. Крышка резервуара для воды 14. Проволочная щетка 15. Удлинительный шланг

ИСПОЛЬЗОВАНИЕ МАШИНЫ

1. Прежде чем добавлять воду в машину, убедитесь, что она отключена от источника питания.

2. Чтобы налить воду в бак, снимите крышку бака (13). Использование стакана (8) Налейте в резервуар (4) НЕ более 350 мл воды. Затем затяните крышку емкости для воды (15). ПРИМЕЧАНИЕ. После затягивания пространство между баком для воды и нижней крышкой должно оставаться. Пожалуйста, не пытайтесь затянуть крышку и оставить зазор в 1 см. (2a)

ПРИМЕЧАНИЕ: для добавления воды во время работы соблюдайте осторожность. Резервуар может находиться под давлением пара. Сначала необходимо выключить устройство и выпустить пар, нажимая кнопку подачи пара (1), пока пар не выйдет из машины. Затем начните медленно откручивать крышку емкости для воды с помощью кухонных перчаток (для защиты от тепла и пара).

3. Примените нужный наконечник или насадку из доступных принадлежностей.

4. Подключите шнур питания к электрической розетке. Устройство начнет прогреваться и примерно через 4 минуты создаст давление в баке. Для использования нажмите кнопку подачи пара (1).

5. По окончании нажимайте кнопку подачи пара (1), пока пар не выйдет из машины. Затем медленно открутите крышку емкости для воды с помощью кухонных перчаток (для защиты от тепла и пара). Steam может выйти из машины. Подождите, пока машина остынет. Протрите бак для воды сухой тканью.

ЧИСТКА И ОБСЛУЖИВАНИЕ

Перед чисткой убедитесь, что устройство не подключено к источнику питания.

Очистите внешние поверхности устройства слегка влажной тканью.

Водяной бак (4) необходимо регулярно чистить после каждого использования, чтобы предотвратить образование накипи. Протрите его влажной тканью.

ПРИМЕЧАНИЕ: (4) Не добавляйте в воду, заливаемую в резервуар, никакие вещества: средства для удаления накипи, ароматические масла, чистящие средства.

ТЕХНИЧЕСКИЕ ДАННЫЕ:

Напряжение: 220-240 В ~ 50 Гц

Мощность: 900-1050 Вт

Максимальная мощность: 1500 Вт



За заштиту животне средине: молимо вас да одвојите картонске кутије и пластичне кесе и одложите их у одговарајуће канте за смеће. Коришћени уређај треба да буде испоручен на наменске сакупљачне тачке због оштрих компоненти, што може утицати на животну средину. Немојте одлагати овај уређај у заједничку корпу за отпатке.

DANSKI

SIKKERHEDSBETINGELSER

VIGTIGE INSTRUKTIONER VEDRØRENDE SIKKERHEDSVEJLEDNING LÆS VIGTIGT OG BEMÆRK FOR FREMTIDIG REFERENCE

Garantibetingelserne er forskellige, hvis enheden bruges til kommercielt formål.

1. Læs venligst omhyggeligt, inden du bruger produktet, og følg altid nedenstående anvisninger. Fabrikanten er ikke ansvarlig for eventuelle skader på grund af misbrug.
2. Produktet må kun bruges indendørs. Brug ikke produktet til noget formål, der ikke er kompatibelt med dets anvendelse.
3. Appllicable spænding er 230V, ~ 50Hz. Af sikkerhedsmæssige grunde er det ikke hensigtsmæssigt at tilslutte flere enheder til et stikkontakt.
4. Vær forsigtig, når du bruger omkring børn. Lad ikke børnene lege med produktet. Lad ikke børn eller personer, som ikke kender enheden, bruge den uden tilsyn.
5. ADVARSEL: Denne enhed kan bruges af børn over 8 år og personer med nedsat fysisk, sensorisk eller mental kapacitet eller personer uden erfaring eller kendskab til enheden, kun under tilsyn af en person, der er ansvarlig for deres sikkerhed, eller hvis de blev instrueret om sikker brug af enheden og er opmærksomme på de farer, der er forbundet

- med dets drift. Børn skal ikke lege med enheden. Rengøring og vedligeholdelse af apparatet bør ikke udføres af børn, medmindre de er over 8 år, og disse aktiviteter udføres under tilsyn.
6. Husk altid at tage stikket forsigtigt ud af stikkontakten, der holder stikkontakten i hånden, når du er færdig med at bruge produktet. Træk aldrig strømkablet !!!
 7. Forlad aldrig produktet til strømkilden uden tilsyn. Selv når brugen afbrydes i kort tid, skal du slukke for den fra netværket, tag stikket ud af stikkontakten.
 8. Sæt aldrig strømkablet, stikket eller hele enheden i vandet. Udsæt aldrig produktet under de atmosfæriske forhold som direkte sollys eller regn osv. Brug aldrig produktet under fugtige forhold.
 9. Kontroller regelmæssigt strømkabletilstanden. Hvis strømkablet er beskadiget, skal produktet drejes til et professionelt servicested, der skal udskiftes for at undgå farlige situationer.
 10. Brug aldrig produktet med et beskadiget strømkabel, eller hvis det blev tabt eller beskadiget på nogen anden måde, eller hvis det ikke fungerer korrekt. Forsøg ikke at reparere det defekte produkt selv, da det kan føre til elektrisk stød. Skift altid den skadede enhed til en professionel serviceplacering for at reparere den. Alle reparationer kan kun udføres af autoriserede servicepersonale. Den reparation, der blev udført forkert, kan medføre farlige situationer for brugeren.
 11. Sæt aldrig produktet på eller tæt på de varme eller varme overflader eller køkkenapparater som den elektriske ovn eller gasbrænderen.
 12. Brug aldrig produktet tæt på brændbare stoffer.
 13. Lad ikke ledningen hænge over kanten af tælleren.
 14. Hvis kedlen er overfyldt, kan det sprede kogende vand.
 15. Du må aldrig lede damprenseren til dig selv, til andre personer, dyr eller elektriske apparater.
 16. Du kan kun bruge enheden med originalt tilbehør.
 17. Bloker ikke åbningerne på maskinen, eller indsæt genstande i åbningerne.
 18. Vipp ikke enheden mere end 45 grader. Enheden er designet til at fungere i en lige position.
 19. Frakobl strømmen fra strømforsyningen, inden der hældes vand i enheden.
 20. Det vand, der anvendes i enheden, må ikke tilsættes noget stof: afkalkning, aromatiske olier, rengøringsmidler.
 21. Sørg for, at vandtanklåget er tæt skruet på enheden.

BESKRIVELSE AF ENHEDEN

1. Dampknap 2. Håndter 3. Strømkabel 4. Vandtank 5. Indikatorlampe 6. Nylon hård børste 7. buet dyse 8. Vandmålere kop
9. Tragt
- 10a. Vinduesensor overlay
- 10b. Rengøringsstip
- 10c. Microfiber overlay
11. Dyse til rengøring af sprækker 12. Kort dyse 13. Vandtankens låg 14. Trådbørste 15. Forlængerlange

BRUG AF MASKINEN

1. Før du lægger vandet i maskinen, skal du sørge for, at det er afbrudt fra strømkilden.
2. Hæld vand i tanken for at fjerne tankdækslet (13). Brug af koppen (8) Hæld i tanken (4) IKKE mere end 350 ml vand. Stram derefter vandtankens låg (15). BEMÆRK: Når der er strammet plads, skal afstanden mellem vandtanken og lågets nederste bremse forblive. Forsøg ikke at stramme låget og forlade 1 cm mellemrum. (2a)

BEMÆRK: For at supplere vandet under drift skal du være forsigtig. Reservoiret kan være under tryk damp. For det første skal du slukke for enheden og slippe dampen ved at trykke på dampknappen (1), indtil dampen forlader maskinen. Start derefter langsomt låget af vandtanken med køkkenhandsker (for at beskytte mod varme og damp).

3. Påfør det ønskede spids eller dysen fra det tilgængelige tilbehør.

4. Sæt netledningen i en stikkontakt. Enheden vil begynde at varme op, og efter ca. 4 minutter vil der blive frembragt tryk i tanken. Tryk på dampknappen (1) for at bruge den.

5. Når du er færdig, tryk på dampknappen (1), indtil dampen ikke kommer ud af maskinen. Skru derefter langsomt låget af vandtanken ud af køkkenhandsker (for at beskytte mod varme og damp). Dampen kan komme ud af maskinen. Vent til maskinen køler ned. Tør vandtanken af med en tør klud.

RENGØRING OG VEDLIGEHOLDELSE

Sørg for, at apparatet ikke er tilsluttet strømforsyningen inden rengøring.

Rengør enhedens ydre overflader med en lidt fugtig klud.

Vandtanken (4) skal rengøres regelmæssigt, efter hver brug for at forhindre kalkning. Tør det af med en fugtig klud.

BEMÆRK: (4) Der må ikke tilsættes noget stof i vandet, der hældes i tanken: afkalkning, aromatiske olier, rengøringsmidler.

TEKNISK DATA:

Spænding: 220-240V ~ 50Hz

Effekt: 900-1050W

Effekt maks: 1500W



At hensyn til miljøet. Venligst overfør papemballage til affaldspapir. Hæld polyethylenposer (PE) i plastbeholderen Slidt enhed skal returneres til det relevante punkt opbevaring, fordi det er farligt i enheden ingredienser kan udgøre en trussel for miljøet. Den elektriske enhed skal overleveres for at begrænse dets genanvendelse og brug. Hvis i enheden der er batterier, fjern dem og vende tilbage til punktet opbevares separat.

УКРАЇНСЬКА

УМОВИ БЕЗПЕКИ

ВАЖЛИВІ ІНСТРУКЦІЇ З БЕЗПЕКИ ВИКОРИСТАННЯ

Будь ласка, уважно прочитайте та зберігайте інформацію про майбутнє Гарантійні умови відрізняються, якщо пристрій використовується для комерційного використання.

1. Перед використанням продукту уважно прочитайте та завжди дотримуйтесь наступних інструкцій. Виробник не несе відповідальності за будь-які збитки, пов'язані з будь-яким неправильним використанням.
2. Продукт використовується тільки в приміщенні. Не використовуйте виріб будь-якою метою, яка не сумісна з її застосуванням.
3. Напруга приладу - 230 В ~ 50 Гц. З міркувань безпеки не варто підключати кілька пристроїв до однієї розетки.
4. Будьте обережні, коли використовуєте дітей. Не дозволяйте дітям грати з продуктом. Не дозволяйте дітям або людям, які не знають пристрій, користуватися ним без нагляду.
5. **ПОПЕРЕДЖЕННЯ.** Цей пристрій може використовуватися дітьми старше 8 років та особами з обмеженими фізичними, чуттєвими або розумовими можливостями або людьми, які не мають досвіду або знань про пристрій, лише під наглядом особи, яка відповідає за їхню безпеку, або якщо вони отримали інструкції щодо безпечного використання пристрою та знають про небезпеку, пов'язану з її роботою. Діти не повинні грати з пристроєм. Очищення та обслуговування пристрою не повинні здійснюватися дітьми, якщо вони не старше 8 років, і ці заходи здійснюються під наглядом.
6. Після закінчення використання виробу завжди пам'ятайте, що обережно витягніть штепсель із розетки, яка тримає розетку рукою. Ніколи не тягайте силовий кабель !!!
7. Ніколи не залишайте пристрій підключеним до джерела живлення без нагляду. Навіть коли пристрій переривається на короткий час, відключіть його від мережі, відключіть живлення.

8. Ніколи не кладіть кабель живлення, штепсель або весь пристрій у воду. Ніколи не піддавайте виріб атмосферним умовам, таким як прямий сонячний світло чи дощ тощо. Ніколи не використовуйте виріб у вологих умовах.
9. Періодично перевіряйте стан живлення кабелю. Якщо кабель живлення пошкоджений, продукт повинен бути повернутий до професійного місця служби, щоб його замінити, щоб уникнути небезпечних ситуацій.
10. Ніколи не використовуйте виріб з пошкодженим кабелем живлення або, якщо він був скинутий або пошкоджений будь-яким іншим способом, або якщо він не працює належним чином. Не намагайтеся самостійно відремонтувати дефектний продукт, оскільки це може призвести до ураження електричним струмом. Завжди повертайте пошкоджений пристрій у професійне місце служби, щоб відновити його. Всі ремонтні роботи можуть виконувати лише авторизовані фахівці з обслуговування. Неправильний ремонт може призвести до небезпечних ситуацій для користувача.
11. Ніколи не кладіть виріб на гарячі або теплі поверхні або на кухонні прилади, як електрична духовка або газовий пальник.
12. Ніколи не використовуйте виріб поблизу горючих речовин.
13. Не дозволяйте шнуру висіти над краєм лічильника.
14. Якщо чайник переповнений, він може кип'ятити воду.
15. Ніколи не наводьте паровий очищувач на себе, інших людей, тварин чи електричних пристроїв.
16. Ви можете використовувати пристрій лише з оригінальними аксесуарами.
17. Не блокуйте отвори на машині або не вставляйте в отвори будь-які предмети.
18. Не нахиляйте прилад більше 45 градусів. Пристрій призначений для роботи в прямому положенні.
19. Перед розливанням води в пристрій відключіть його від джерела живлення.
20. Вода, що використовується в приладі, не додають ніякої речовини: калька, ароматичні масла, чистячі засоби.
21. Переконайтеся, що кришка для резервуару для води є щільно прикручені до пристрою.

ОПИС ПРИСТРОЮ

1. Кнопка Steam 2. Ручка 3. Кабель живлення 4. Резервуар для води 5. Світловий індикатор 6. Нейлонова жорстка щітка
7. Вигнута насадка 8. Мірний стакан води 9. Воронка
- 10a. Накладка для чищення вікон
- 10b. Чистка наконечника
- 10c. Накладка з мікрофібри
11. Насадка для очищення щілин 12. Коротка насадка 13. Кришка резервуару для води 14. Дрібна щітка 15. Подовжувач шланга

ВИКОРИСТАННЯ МАШИНИ

1. Перед додаванням води в машину переконайтеся, що він відключений від джерела живлення.
2. Вилити воду в резервуар, щоб зняти кришку резервуару (13). Використання чашки (8) Налийте в резервуар (4) NO MORE більше 350 мл води. Потім затягніть кришку резервуару для води (15). ПРИМІТКА: Після натягування простору між резервуаром для води і нижньою бромкою кришки має залишатися. Будь ласка, не намагайтеся затягнути кришку і залишити зазор на 1 см. (2a) ПРИМІТКА: щоб доповнити воду під час роботи, будьте обережні. Резервуар може бути під тиском пари. По-перше, потрібно вимкнути пристрій і випустити пар, натиснувши кнопку пари (1), поки пара не вийде з машини. Потім починають повільно відкручувати кришку резервуару для води, використовуючи кухонні рукавички (для захисту від тепла і пари).
3. Нанесіть потрібний наконечник або насадку з наявних аксесуарів.
4. Підключіть шнур живлення до електричної розетки. Пристрій почне розігріватися, і через приблизно 4 хвилини вийде тиск у баку. Для використання натисніть кнопку пар (1).
5. Після завершення натисніть кнопку парової пари (1), поки пар не вийде з апарата. Потім повільно відкрутіть кришку резервуару для води за допомогою кухонних рукавичок (для захисту від тепла і пари). Пар може вийти з машини. Зачекайте, поки апарат охолоне.

Протріть резервуар для води сухою тканиною.

ОЧИЩЕННЯ ТА ОБСЛУГОВУВАННЯ

Перед чищенням переконайтеся, що пристрій не підключено до джерела живлення.

Очистіть зовнішні поверхні пристрою злегка вологою ганчіркою.

Резервуар для води (4) необхідно регулярно очищати після кожного використання для запобігання накипу. Протирайте його вологою ганчіркою.

ПРИМІТКА: (4) Не додайте будь-яку речовину до води, що наливається в резервуар: видалення накипу, ароматичні масла, миючі засоби.

ТЕХНІЧНІ ДАНІ:

Напруга: 220-240В ~ 50Гц

Потужність: 900-1050Вт

Максимальна потужність: 1500 Вт



У інтересах навколишнього середовища.

Будь ласка, віддайте картонну упаковку в місце збору мукулатури. Поліетиленові мішки (PE) викинути в смітник для пластику. Відпрацьований пристрій повинен бути відправлений у відповідну точку зберігання, тому що в пристрої є небезпечні інгредієнти, які можуть становити загрозу навколишньому середовищу. Електричний пристрій потрібно повернути так, щоб обмежити його повторне використання. Якщо у пристрої є батарейки, то потрібно їх витягнути і віддати до відповідного пункту.

SUOMI

TURVALLISUUSEHDOT TÄRKEITÄ KÄYTTÖTURVALLISUUSOHJEITA LUE HUOLELLISESTI ja pidä tulevaa viitettä

Takuuolosuhteet ovat erilaiset, jos laitetta käytetään kaupallisiin tarkoituksiin.

1. Ennen kuin käytät tuotetta, lue huolellisesti ja noudata aina seuraavia ohjeita. Valmistaja ei ole vastuussa väärinkäytöstä aiheutuvista vahingoista.
2. Tuotetta saa käyttää vain sisätiloissa. Älä käytä tuotetta mihinkään tarkoitukseen, joka ei ole yhteensopiva sen sovelluksen kanssa.
3. Soveltuva jännite on 230V, ~ 50Hz. Turvallisuussyistä ei ole syytä kytkeä useita laitteita yhteen pistorasiaan.
4. Ole varovainen lasten käytössä. Älä anna lasten leikkiä tuotteen kanssa. Älä anna lasten tai henkilöiden, jotka eivät tunne laitetta, käyttämään sitä ilman valvontaa.
5. VAROITUS: Tätä laitetta voivat käyttää yli 8-vuotiaat lapset ja henkilöt, joilla on vähentynyt fyysinen, sensorinen tai henkinen kyky tai henkilöt, joilla ei ole kokemusta tai tietämystä laitteesta, ainoastaan turvallisuussyistä vastaavan henkilön valvonnassa tai jos heille annettiin ohjeita laitteen turvallisesta käytöstä ja ovat tietoisia toiminnasta aiheutuvista vaaroista. Lapset eivät saa pelata laitteen kanssa. Lapset eivät saa puhdistaa ja ylläpitää laitetta, elleivät he ole yli 8-vuotiaita, ja nämä toimet suoritetaan valvonnassa.
6. Kun olet valmis tuotteen käyttämiseen, muista aina varovasti irrottaa pistotulppa pistokkeesta pistorasiasta kädelläsi. Älä koskaan vedä virtajohtoa!
7. Älä koskaan jätä laitetta kytkettynä virtalähteeseen ilman valvontaa. Myös silloin, kun käyttö keskeytyy lyhyeksi ajaksi, sammuta se verkosta, irrota virta.
8. Älä koskaan aseta virtajohtoa, pistoketta tai koko laitetta veteen. Älä koskaan altista tuotetta ilmakehän olosuhteisiin, kuten suoraan auringonvaloon tai sateeseen jne. Älä koskaan käytä tuotetta kosteissa olosuhteissa.
9. Tarkasta säännöllisesti virtakaapelin kunto. Jos virtakaapeli on vaurioitunut, tuote on vaihdettava ammattimaiseen huoltopisteeseen, joka on vaihdettava vaarallisten tilanteiden välttämiseksi.
10. Älä koskaan käytä laitetta vaurioituneella virtakaapelilla tai jos se on pudonnut tai vahingoittunut muulla tavoin tai jos se ei toimi kunnolla. Älä yritä korjata vaurioitunutta tuotetta itse, koska se voi aiheuttaa sähköiskun. Käännä vaurioitunut laite aina ammattiasemaan, jotta se voidaan korjata. Kaikki korjaukset voi tehdä vain valtuutetut huoltoliikkeet. Korjaus, joka on tehty väärin, voi aiheuttaa vaarallisia tilanteita käyttäjälle.
11. Älä koskaan aseta tuotetta lämpimiin tai lämpimiin pintoihin tai niiden läheisyyteen tai keittökäluksista, kuten sähköuunia tai kaasupoltinta.
12. Älä koskaan käytä tuotetta lähelle palavia aineita.

13. Älä anna langan ripustaa laskurin reunaa vasten.
14. Jos kattila on liian täynnä, se voi kouraa kiehuvaan vettä.
15. Älä koskaan ohjaa höyrypuhdistinta itsellesi, muille henkilöille, eläimille tai sähkölaitteille.
16. Laitetta voi käyttää vain alkuperäisten lisälaitteiden kanssa.
17. Älä estä koneen aukkoja tai aseta mitään esineitä aukkoihin.
18. Älä kallista laitetta yli 45 astetta. Laite on suunniteltu toimimaan suorassa asennossa.
19. Irrota se virtalähteestä ennen veden kaatamista laitteeseen.
20. Laitteessa käytetty vesi ei saa lisätä mitään ainetta: kalkinpoisto, aromaattiset öljyt, puhdistusaineet.
21. Varmista, että vesisäiliön kansi on ruuvattu laitteeseen.

LAITTEEN KUVUUS

1. Höyry-painike 2. Käsittele 3. Virtajohto 4. Vesisäiliö 5. Merkkivalo 6. Nylon kova harja 7. Kaareva suutin 8. Vedenmittauskuppi 9. suppilo
- 10a. Ikkunapuhdistimen peite
- 10b. Puhdistusvinkki
- 10c. Mikrokuituliina
11. Suutin halkeamisen puhdistamiseen 12. Lyhyt suutin 13. Vesisäiliön kansi 14. Lankaharja 15. Pidennysletku

KONEEN KÄYTTÖ

1. Varmista ennen veden lisäämistä laitteeseen, että se on irrotettu virtalähteestä.
2. Kaada vettä säiliön säiliön kannen (13) poistamiseksi. Kupin käyttö (8) Kaada säiliöön (4) enintään 350 ml vettä. Kiristä sitten vesisäiliön kansi (15). HUOMAUTUS: Kun on kiristetty, säiliön ja kannen alemman bromin välisen tilan tulee pysyä. Älä yritä kiristää kansi ja jätä 1 cm: n rako (2a).
- HUOMAUTUS: käytä vettä varoen käytön aikana. Säiliö voi olla paineistettua höyryä. Ensinnäkin sinun täytyy sammuttaa laite ja vapauttaa höyry painamalla höyry-painiketta (1), kunnes höyry poistuu koneesta. Käynnistä sitten vesisäiliön kansi hitaasti keittiön käsiineillä (suojata lämmöltä ja höyryltä).
3. Levitä haluttu kärki tai suutin käytettävissä olevista lisävarusteista.
4. Kytke virtajohto pistorasiaan. Laite alkaa lämmentä ja noin neljän minuutin kuluttua säiliöön tulee paine. Käytä höyrypainiketta (1).
5. Kun olet valmis, paina höyrypainiketta (1), kunnes höyry ei tule ulos laitteesta. Avaa sitten vesisäiliön kansi hitaasti keittiön käsiineillä (suojata lämmöltä ja höyryltä). Höyry voi tulla ulos koneesta. Odota, että laite jäähtyy. Pyyhi vesisäiliö kuivalla liinalla.

PUHDISTUS JA HUOLTO

- Varmista ennen puhdistusta, että laite ei ole kytkettynä virtalähteeseen.
 Puhdista laitteen ulkopinnat hieman kostealla liinalla.
 Vesisäiliö (4) on puhdistettava säännöllisesti jokaisen käyttökerran jälkeen kalkin estämiseksi. Pyyhi se kostealla liinalla.
 HUOMAUTUS: (4) Älä lisää mitään ainetta säiliöön kaadettuun veteen: kalkinpoisto, aromaattiset öljyt, puhdistusaineet.

TEKNISET TIEDOT:

- Jännite: 220-240V ~ 50Hz
 Teho: 900-1050W
 Teho max: 1500W



Kantakaamme huolta ympäristöstä. Pahvipakkauksen pyydämme laittamaan paperikierrätykseen. Polyeteenipussit (PE) tulee laittaa muovien kierrätysastiaan. Loppuun käytetyt laitteet tulee toimittaa asianmukaiseen keräyspisteeseen, koska laitteen sisältämät vaaralliset aineosat voivat olla ympäristölle vahingollisia. Sähkölaite tulee toimittaa siten, että sen uudelleenkäyttö on estetty. Jos laitteessa on paristo, paristo tulee poistaa ja toimittaa erillisesti keräyspisteeseen.

РУССКИЙ

УСЛОВИЯ БЕЗОПАСНОСТИ

ВАЖНЫЕ ИНСТРУКЦИИ ПО БЕЗОПАСНОСТИ ИСПОЛЬЗОВАНИЯ

ПОЖАЛУЙСТА ПРОЧИТАЙТЕ ВНИМАТЕЛЬНО И ХРАНИТЕ ДЛЯ БУДУЩЕЙ СПРАВКИ

Условия гарантии различны, если устройство используется в коммерческих целях.

1. Перед использованием изделия внимательно прочитайте и всегда соблюдайте следующие инструкции. Изготовитель не несет ответственности за какие-либо повреждения из-за какого-либо неправильного использования.
2. Продукт предназначен только для использования в помещении. Не используйте продукт для каких-либо целей, которые несовместимы с его применением.
3. Применяемое напряжение 230 В, ~ 50 Гц. По соображениям безопасности нет необходимости подключать несколько устройств к одной розетке.
4. Будьте осторожны при использовании вокруг детей. Не позволяйте детям играть с продуктом. Не позволяйте детям или людям, которые не знают устройство, использовать его без присмотра.
5. ПРЕДУПРЕЖДЕНИЕ. Данное устройство может использоваться детьми старше 8

лет и лицами с ограниченными физическими, сенсорными или умственными способностями или лицами, не имеющими опыта или знаний об этом устройстве, только под наблюдением лица, ответственного за их безопасность, или если они были проинструктированы о безопасном использовании устройства и знают об опасностях, связанных с его эксплуатацией. Дети не должны играть с устройством. Чистка и обслуживание устройства не должны проводиться детьми, если они не старше 8 лет, и эти мероприятия проводятся под наблюдением.

6. После того, как вы закончите использовать продукт, всегда помните о том, чтобы осторожно вынуть вилку из розетки, удерживая розетку рукой. Никогда не тяните за кабель питания !!!

7. Никогда не оставляйте устройство подключенным к источнику питания без присмотра. Даже когда использование прерывается на короткое время, отключите его от сети, отключите питание от сети.

8. Никогда не кладите в воду силовую кабель, вилку или все устройство. Никогда не подвергайте изделие воздействию атмосферных условий, таких как прямой солнечный свет или дождь, и т. Д. Никогда не используйте продукт во влажных условиях.

9. Периодически проверяйте состояние силового кабеля. Если кабель питания поврежден, продукт следует переключить в рабочее место службы, которое необходимо заменить, чтобы избежать опасных ситуаций.

10. Никогда не используйте устройство с поврежденным силовым кабелем или если он был упавшим или поврежден каким-либо другим способом или если он не работает должным образом. Не пытайтесь самостоятельно отремонтировать неисправный продукт, потому что это может привести к поражению электрическим током. Всегда поворачивайте поврежденное устройство в профессиональное место службы, чтобы восстановить его. Все ремонтные работы могут выполнять только уполномоченные специалисты по обслуживанию. Ремонт, который был выполнен неправильно, может вызвать опасные ситуации для пользователя.

11. Никогда не ставьте изделие на горячие или теплые поверхности или кухонные приборы, например, в электрическую или газовую горелку.

12. Никогда не используйте продукт вблизи горючих материалов.

13. Не допускайте, чтобы шнур висел над краем счетчика.

14. Если чайник переполнен, он может кипятить воду.

15. Не направляйте пароочиститель на себя, на других людей, животных или электрические устройства.

16. Вы можете использовать устройство только с оригинальными аксессуарами.

17. Не закрывайте отверстия на машине или не вставляйте какие-либо предметы в отверстия.

18. Не наклоняйте устройство более чем на 45 градусов. Устройство предназначено для работы в прямом положении.

19. Перед тем, как заливать воду в устройство, отсоедините его от источника питания.

20. Вода, используемая в устройстве, не добавляет никакого вещества: удаление окиси, ароматических масел, чистящих средств.

21. Убедитесь, что крышка бака для воды плотно привинчена к устройству.

ОПИС УРЕЂАЈА

1. Типка за пару 2. Хандле 3. Кабл за напајање 4. Резервоар за воду 5. Индикаторска лампица 6. Најлонска четка

7. Закривљена млазница 8. Чаша за мерење воде 9. Фунел

10а. Поклопац за чишћење прозора

10б. Савет за чишћење

10ц. Микрофибер оверлаи

11. Млазница за чишћење пукотина 12. Кратка млазница 13. Поклопац резервоара за воду 14. Жичана четка

15. Продужно црево

КОРИШЋЕЊЕ МАШИНЕ

1. Пре додавања воде у машину, проверите да ли је искључена из извора напајања.

2. Улијте воду у резервоар да бисте уклонили поклопац резервоара (13). Употреба шоље (8) Улијте у резервоар (4) НЕ више од

350 ml воде. Затим затегните поклопац резервоара за воду (15). **НАПОМЕНА:** Када се затегне простор између резервоара за воду и доњег брома поклопаца треба да остане. Не покушавајте да затегнете поклопац и оставите размак од 1цм. (2а)
НАПОМЕНА: да бисте допунили воду током рада, будите опрезни. Резервоар може бити паре под притиском. Прво, морате да искључите уређај и отпустите пару притиском на дугме за пару (1) док пара не изађе из машине. Затим почните полако одврнути поклопац резервоара за воду помоћу кухињских рукавица (за заштиту од врућине и паре).

3. Нанесите жељени врх или млазницу из расположивог прибора.
4. Укључите кабл за напајање у електричну утичницу. Уређај ће почети да се загрева и након око 4 минута ће произвести притисак у резервоару. За употребу притисните типку за пару (1).

5. Након што завршите, притисните дугме за пару (1) док пара не изађе из машине. Затим полако одврните поклопац резервоара за воду помоћу кухињских рукавица (за заштиту од топлоте и паре). Пара може изаћи из машине. Сачекајте да се машина охлади. Обришите резервоар за воду сувом крпом.

ЧИШЋЕЊЕ И ОДРЖАВАЊЕ
Пре чишћења, проверите да уређај није прикључен на напајање.
Очистите спољне површине уређаја лагано влажном крпом.
Резервоар за воду (4) мора се редовно чистити, након сваке употребе како би се спријечило стварање каменца. Обришите га влажном крпом.
НАПОМЕНА: (4) Не додавајте никакову супстанцу у воду која се улива у резервоар: уклањање каменца, ароматична уља, средства за чишћење.

ТЕХНИЧКИ ПОДАЦИ:
Напон: 220-240В ~ 50Хз
Снага: 900-1050В
Максимална снага: 1500В



Забавља се об окружајућој среди.. Упаковку из картона предајте,пожалујста, на макулатуру. Полиетиленовые мешки (PE) выкидать в резервуар для пластмассы. Изношенное устройство надо передать в соответствующую точку хранения, так как находящиеся в устройстве опасные составляющие могут являться угрозой для окружающей среды. Электрическое устройство надо передать таким образом, чтобы ограничить его повторное использование и использование. Если в устройстве находятся батареи, их надо выпянуть и передать в точку хранения отдельно. Устройство не выкидать в резервуар для коммунальных отходов!

HRVATSKI

UVJETI SIGURNOSTI

VAŽNE UPUTE ZA SIGURNOST KORIŠTENJA

Čitajte pažljivo i držite se na bazičnoj referenci

Jamstveni uvjeti su različiti, ako se uređaj koristi u komercijalne svrhe.

1. Prije uporabe proizvoda pročitajte pažljivo i uvijek poštuјte sljedeće upute. Proizvođač nije odgovoran za bilo kakvu štetu zbog bilo kakve zlouporabe.

2. Proizvod se upotrebljava samo u zatvorenom prostoru. Nemoјte koristiti proizvod u bilo koju svrhu koja nije kompatibilna s njezinom primjenom.

3. Odgovarajući napon је 230V, ~ 50Hz. Zbog sigurnosnih razloga nije prikladno прикључити више уређаја на једну утичницу.

4. Будите опрезни при употреби дјече око себе. Не допустите дјечи да се играју с производом. Не допустите дјечи или особама које не познају уређај да га користе без надзора.

5. **UPOZORENJE:** Ovaj uređaj mogu koristiti djeca do 8 godina i osobe s smanjenim tjelesnim, senzornim ili mentalnim sposobnostima ili osobe bez iskustva ili znanja o uređaju, samo pod nadzorom osobe koja je odgovorna za njihovu sigurnost ili ako su im upućeni na sigurno korištenje uređaja i svjesni su opasnosti povezane s njegovim radom. Djeca se ne bi trebala igrati s uređajem. Čišćenje i održavanje uređaja ne smiju obavljati djeca, osim ako nisu stariji od 8 godina, a te se aktivnosti obavljaju pod nadzorom.

6. Након што сте готови с производом, увјек запамтите да лагано уклоните утикач из утичнице који држи утичницу руком. Никада не повлачите кабел за напајање!

7. Никада не остављајте производ спојен на извор напајања без надзора. Чак и кад се употреба кратко прекіда, искључите га с мреже, одспојите напајање.

8. Никада не стављајте кабел за напајање, утикач или цијели уређај у воду. Никада не излажите производ атмосферским увјетима као што су изравно сунчево свјетло или киша itd. Никад не користите производ у влажним увјетима.

9. Повремено провјеравајте стање кабела напајања. Ако је кабел напајања оштећен, производ би требао бити окренут на мјесто професионалног сервисирања које треба замијенити како би се избјегле опасне ситуације.

10. Никада немојте користити производ оштећеним електричним кабелом или ако је на било који

- drugi način oštećen ili oštećen ili ako ne radi ispravno. Ne pokušavajte sami popraviti oštećeni proizvod jer može prouzročiti strujni udar. Uvijek okrenite oštećeni uređaj na mjesto profesionalne službe kako biste ga popravili. Svi popravci mogu obavljati samo ovlašteni servisni stručnjaci. Neispravan popravak može uzrokovati opasne situacije za korisnika.
11. Nikad ne stavljajte proizvod na vruće ili tople površine ili u blizini kuhinje kao što je električna pećnica ili plinski plamenik.
 12. Nikad ne koristite proizvod blizu zapaljivih tvari.
 13. Nemojte dopustiti da kabel objesi preko ruba brojača.
 14. Ako je kuhalo prepuno, može prokopati kipuću vodu.
 15. Nikada ne usmjeravajte čišćenje pare na sebe, na druge osobe, životinje ili električne uređaje.
 16. Uređaj možete koristiti samo s originalnim priborom.
 17. Nemojte blokirati otvore na stroju ili umetati nikakve predmete u otvore.
 18. Nemojte naginjati uređaj više od 45 stupnjeva. Uređaj je dizajniran da radi ravno.
 19. Prije uranjanja vode u jedinicu, odspojite ga od napajanja.
 20. Voda koju koristite u uređaju nemojte dodavati nikakvu tvar: uklanjanje kamenca, aromatična ulja, sredstva za čišćenje.
 21. Provjerite je li poklopac posude za vodu dobro pričvršćen za uređaj.

OPIS UREĐAJA

1. Tipka za parenje 2. Ručka 3. Kabel za napajanje 4. Spremnik za vodu 5. Svjetlo indikatora 6. Najlonska četka 7. Zakrivljena mlaznica
8. Šalica za mjerenje vode 9. Dimnjak
- 10a. Poklopac za čišćenje prozora
- 10b. Savjet za čišćenje
- 10c. Preklop od mikrovlakana
11. Mlaznica za prereze za čišćenje 12. Kratka mlaznica 13. Poklopac spremnika za vodu 14. Žičana četka 15. Crijevo za proširenje

KORIŠTENJE STROJA

1. Prije dodavanja vode u uređaj, provjerite je li isključena iz izvora napajanja.
2. Ulijte vodu u spremnik da biste uklonili poklopac spremnika (13). Upotreba šalice (8) Ulijte u spremnik (4) NO MORE više od 350 ml vode. Zatim zategnite poklopac spremnika za vodu (15). **NAPOMENA:** Jednom stegnite prostor između spremnika za vodu i donjeg broma poklopcu. Molimo ne pokušavajte zategnuti poklopac i ostaviti razmak od 1cm. (2a)
- NAPOMENA:** za nadopunu vode tijekom rada budite oprezni. Spremnik može biti pare pod tlakom. Prvo morate isključiti uređaj i ispustiti paru pritiskom gumba za paru (1) dok para ne napusti stroj. Zatim počnite polako odvrnuti poklopac spremnika za vodu pomoću kuhinjskih rukavica (za zaštitu od vrućine i pare).
3. Nanesite željeni vrh ili mlaznicu s dostupnog pribora.
4. Uključite kabel za napajanje u električnu utičnicu. Uređaj će se početi zagrijavati i nakon otprilike 4 minute proizvesti pritisak u spremniku. Za uporabu pritisnite tipku za paru (1).
5. Nakon završetka pritisnite tipku za paru (1) dok para ne izađe iz uređaja. Zatim polako odvrnite poklopac spremnika za vodu pomoću kuhinjskih rukavica (za zaštitu od topline i pare). Para može izaći iz stroja. Pričekajte da se stroj ohladi. Obrisite spremnik za vodu suhom krpom.

ČIŠĆENJE I ODRŽAVANJE

- Prije čišćenja provjerite nije li uređaj spojen na napajanje.
- Očistite vanjske površine uređaja lagano vlažnom krpom.
- Spremnik za vodu (4) mora se redovito čistiti nakon svake uporabe kako bi se spriječio stvaranje kamenca. Obrisite ga vlažnom krpom.
- NAPOMENA:** (4) Ne dodavajte nikakvu tvar u vodu koja se uliva u spremnik: uklanjanje kamenca, aromatična ulja, sredstva za čišćenje.

TEHNIČKI PODACI:

- Napon: 220-240V ~ 50Hz
 Snaga: 900-1050W
 Snaga max: 1500W



Vodimo brigu o prirodnom okolišu. Kartonsku ambalažu molimo prenijeti na otpadni papir. Polietilen (PE) vreće bacati u kontejner za plastiku. Istrošena oprema treba biti premještena na prikladno mjesto za pohranu, jer sadrže u uređaju opasne tvari mogu predstavljati opasnost za okoliš. Električni uređaj mora biti predat u takvom stanju da se smanji mogućnost njegove ponovne upotrebe. Ako vaš uređaj ima baterije, treba njih ukloniti i predati na mjesto za pohranu odvojeno.

CONDIZIONI DI SICUREZZA**ISTRUZIONI IMPORTANTI SULLA SICUREZZA DI UTILIZZO****LEGGERE ATTENTAMENTE E CONSERVARE PER FUTURE RIFERIMENTI**

Le condizioni di garanzia sono diverse se il dispositivo viene utilizzato per scopi commerciali.

1. Prima di utilizzare il prodotto, leggere attentamente e attenersi sempre alle seguenti istruzioni. Il produttore non è responsabile per eventuali danni dovuti a qualsiasi uso improprio.
2. Il prodotto deve essere utilizzato solo al chiuso. Non utilizzare il prodotto per scopi non compatibili con la sua applicazione.
3. La tensione applicabile è 230 V, ~ 50 Hz. Per motivi di sicurezza non è opportuno collegare più dispositivi a una presa di corrente.
4. Si prega di essere prudenti quando si usano bambini. Non lasciare che i bambini giochino con il prodotto. Non permettere a bambini o persone che non conoscono il dispositivo di usarlo senza supervisione.
5. **AVVERTENZA:** questo dispositivo può essere utilizzato da bambini di età superiore a 8 anni e persone con ridotte capacità fisiche, sensoriali o mentali, o persone senza esperienza o conoscenza del dispositivo, solo sotto la supervisione di una persona responsabile della loro sicurezza, o se sono stati istruiti sull'uso sicuro del dispositivo e sono consapevoli dei pericoli associati al suo funzionamento. I bambini non dovrebbero giocare con il dispositivo. La pulizia e la manutenzione del dispositivo non devono essere eseguite dai bambini, a meno che non abbiano superato gli 8 anni di età e queste attività siano svolte sotto supervisione.
6. Dopo aver terminato di utilizzare il prodotto, ricordarsi sempre di rimuovere delicatamente la spina dalla presa di corrente tenendo la presa con la mano. Non tirare mai il cavo di alimentazione !!!
7. Non lasciare mai il prodotto collegato alla fonte di alimentazione senza supervisione. Anche quando l'uso viene interrotto per un breve periodo, spegnerlo dalla rete, scollegare l'alimentazione.
8. Non mettere mai il cavo di alimentazione, la spina o l'intero dispositivo in acqua. Non esporre mai il prodotto alle condizioni atmosferiche quali luce diretta del sole o pioggia, ecc. Non utilizzare mai il prodotto in condizioni di umidità.
9. Controllare periodicamente le condizioni del cavo di alimentazione. Se il cavo di alimentazione è danneggiato, il prodotto deve essere girato in un luogo di assistenza professionale da sostituire per evitare situazioni pericolose.
10. Non utilizzare mai il prodotto con un cavo di alimentazione danneggiato o se è stato fatto cadere o danneggiato in altro modo o se non funziona correttamente. Non tentare di riparare da soli il prodotto difettoso perché può provocare scosse elettriche. Trasformare sempre il dispositivo danneggiato in un luogo di assistenza professionale per ripararlo. Tutte le riparazioni possono essere eseguite solo da professionisti del servizio autorizzati. La riparazione eseguita in modo errato può causare situazioni pericolose per l'utente.
11. Non mettere mai il prodotto sopra o vicino alle superfici calde o calde o agli elettrodomestici della cucina come il forno elettrico o il bruciatore a gas.
12. Non utilizzare mai il prodotto vicino a combustibili.
13. Non lasciare che il cavo penda oltre il bordo del contatore.
14. Se il bollitore è troppo pieno, potrebbe sprigionare acqua bollente.
15. Non dirigere mai il pulitore a vapore su se stessi, su altre persone, animali o dispositivi elettrici.
16. È possibile utilizzare il dispositivo solo con accessori originali.
17. Non bloccare le aperture sulla macchina o inserire oggetti nelle aperture.

18. Non inclinare il dispositivo più di 45 gradi. Il dispositivo è stato progettato per funzionare in posizione diritta.
19. Prima di versare acqua nell'unità, scollegarla dall'alimentazione.
20. L'acqua utilizzata nel dispositivo, non aggiungere alcuna sostanza: decalcificante, oli aromatici, detersivi.
21. Assicurarsi che il coperchio del serbatoio dell'acqua sia ben avvitato al dispositivo.

DESCRIZIONE DEL DISPOSITIVO

1. Pulsante del vapore
2. Gestire
3. Cavo di alimentazione
4. Serbatoio dell'acqua
5. Indicatore luminoso
6. Spazzola rigida in nylon
7. Ugello curvo
8. Misurino dell'acqua
9. Imbuto
- 10a. Sovramaterasso per vetri
- 10b. Suggerimento per la pulizia
- 10c. Sovrapposizione in microfibra
11. Ugello per la pulizia delle fessure
12. Ugello corto
13. Il coperchio del serbatoio dell'acqua
14. Spazzola metallica
15. Tubo di prolunga

UTILIZZO DELLA MACCHINA

1. Prima di aggiungere l'acqua nella macchina, assicurarsi che sia scollegata dalla fonte di alimentazione.
2. Versare acqua nel serbatoio per rimuovere il coperchio del serbatoio (13). Uso della tazza (8) Versare nel serbatoio (4) NON PIU di 350 ml di acqua. Quindi stringere il coperchio del serbatoio dell'acqua (15). **NOTA:** una volta stretto lo spazio tra il serbatoio dell'acqua e il brom inferiore del coperchio dovrebbe rimanere. Si prega di non provare a stringere il coperchio e lasciare 1 cm di spazio. (2a)

NOTA: per integrare l'acqua durante il funzionamento, fare attenzione. Il serbatoio può essere vapore pressurizzato. Innanzitutto, è necessario spegnere il dispositivo e rilasciare il vapore premendo il pulsante vapore (1) finché il vapore non fuoriesce dalla macchina. Quindi avviare lentamente svitare il coperchio del serbatoio dell'acqua utilizzando guanti da cucina (per proteggere dal calore e dal vapore) ..

3. Applicare la punta o l'ugello desiderato dagli accessori disponibili.
4. Collegare il cavo di alimentazione a una presa elettrica. Il dispositivo inizierà a riscaldarsi e dopo circa 4 minuti produrrà pressione nel serbatoio. Per utilizzare premere il pulsante vapore (1).
5. Al termine, premere il pulsante vapore (1) fino a quando il vapore non uscirà dalla macchina. Quindi svitare lentamente il coperchio del serbatoio dell'acqua usando guanti da cucina (per proteggere dal calore e dal vapore). Il vapore può uscire dalla macchina. Attendi che la macchina si raffreddi. Pulire il serbatoio dell'acqua con un panno asciutto.

PULIZIA E MANUTENZIONE

Prima della pulizia, assicurarsi che il dispositivo non sia collegato all'alimentazione.

Pulire le superfici esterne dell'unità con un panno leggermente umido.

Il serbatoio dell'acqua (4) deve essere pulito regolarmente, dopo ogni utilizzo per prevenire il calcare. Pulire con un panno umido.

NOTA: (4) Non aggiungere alcuna sostanza nell'acqua versata nel serbatoio: decalcificante, oli aromatici, detersivi.

DATI TECNICI:

Tensione: 220-240 V ~ 50 Hz

Potenza: 900-1050W

Potenza massima: 1500W

Prendersi cura dell'ambiente

Gli imballi di cartone devono essere smaltiti nel contenitore per la carta. I sacchetti di polietilene (PE) vanno gettati nel contenitore per la plastica. L'apparecchio usato deve essere rottamato presso un centro di raccolta autorizzato, poiché contiene elementi pericolosi che potrebbero costituire una minaccia per l'ambiente. I dispositivi elettrici devono essere resi al fine di evitare il loro riutilizzo. Se il dispositivo contiene una batteria, deve essere rimossa e smaltita separatamente in un punto di raccolta.

Non gettare l'apparecchio nei contenitori dei rifiuti urbani!



- تختلف شروط الضمان إذا تم استخدام الجهاز لأغراض تجارية.
١. قبل استخدام المنتج ، يرجى القراءة بعناية والالتزام دائماً بالإرشادات التالية. الشركة المصنعة ليست مسؤولة عن أي أضرار ناتجة عن أي سوء استخدام.
 ٢. يستخدم المنتج في الداخل فقط. لا تستخدم المنتج لأي غرض لا يتوافق مع تطبيقه.
 - لأسباب تتعلق بالسلامة ، ليس من المناسب توصيل 50HZ ~ ، ٣٧. الجهد المطبق هو ٢٣٠ أجهزة متعددة بماخذ طاقة واحد.
 ٤. يرجى توخي الحذر عند استخدام حول الأطفال. لا تدع الأطفال يلعبون بالمنتج. لا تدع الأطفال أو الأشخاص الذين لا يعرفون الجهاز لاستخدامه دون إشراف.
 ٥. تحذير: يمكن استخدام هذا الجهاز من قبل الأطفال الذين تزيد أعمارهم عن ٨ سنوات والأشخاص الذين يعانون من ضعف القدرات الجسدية أو الحسية أو العقلية ، أو الأشخاص الذين ليس لديهم خبرة أو معرفة بالجهاز ، فقط تحت إشراف شخص مسؤول عن سلامتهم ، أو إذا تم إرشادهم بشأن الاستخدام الآمن للجهاز وكانوا على دراية بالمخاطر المرتبطة بتشغيله. يجب ألا يلعب الأطفال بالجهاز. لا ينبغي أن يقوم الأطفال بتنظيف الجهاز وصيانته ما لم يتجاوزوا ٨ سنوات من العمر ويتم تنفيذ هذه الأنشطة تحت إشراف.
 ٦. بعد الانتهاء من استخدام المنتج ، تذكر دائماً إزالة القابس برفق من مأخذ التيار الكهربائي الذي يمسك المنفذ بيدك. لا تسحب كابل الطاقة أبداً !!!
 ٧. لا تترك المنتج متصلاً بمصدر الطاقة بدون إشراف. حتى عند انقطاع الاستخدام لفترة قصيرة ، قم بإيقاف تشغيله من الشبكة ، وافصل الطاقة.
 ٨. لا تضع كبل الطاقة أو القابس أو الجهاز بأكمله في الماء مطلقاً. لا تعرض المنتج أبداً للظروف الجوية مثل أشعة الشمس المباشرة أو المطر ، إلخ. لا تستخدم المنتج أبداً في الظروف الرطبة.
 ٩. افحص حالة كبل الطاقة بشكل دوري. في حالة تلف كبل الطاقة ، يجب تحويل المنتج إلى موقع خدمة احترافي لاستبداله لتجنب المواقف الخطرة.
 ١٠. لا تستخدم المنتج مطلقاً مع كبل طاقة تالف أو في حالة سقوطه أو تلفه بأي طريقة أخرى أو إذا كان لا يعمل بشكل صحيح. لا تحاول إصلاح المنتج المعيب بنفسك لأنه قد يؤدي إلى حدوث صدمة كهربائية. قم دائماً بتحويل الجهاز التالف إلى موقع خدمة احترافي لإصلاحه. لا يمكن إجراء جميع الإصلاحات إلا بواسطة متخصصي الخدمة المعتمدين. يمكن أن يتسبب الإصلاح الذي تم بشكل غير صحيح في حدوث مواقف خطيرة للمستخدم.
 ١١. لا تضع المنتج على أو بالقرب من الأسطح الساخنة أو الدافئة أو أدوات المطبخ مثل الفرن الكهربائي أو الموقد الغازي.
 ١٢. لا تستخدم المنتج بالقرب من المواد القابلة للاحتراق.
 ١٣. لا تدع السلك يتدلى على حافة العداد.
 ١٤. إذا كانت الغلاية ممتلئة بشكل زائد ، فقد يؤدي ذلك إلى اندفاع الماء المغلي.
 ١٥. لا توجه جهاز التنظيف البخار على نفسك أو على أشخاص آخرين أو حيوانات أو أجهزة كهربائية.
 ١٦. يمكنك استخدام الجهاز مع الملحقات الأصلية فقط.
 ١٧. لا تسد الفتحات الموجودة على الجهاز أو تدخل أي أشياء في الفتحات.
 ١٨. لا تقم بإمالة الجهاز أكثر من ٤٥ درجة. تم تصميم الجهاز ليعمل في وضع مستقيم.
 ١٩. قبل صب الماء في الوحدة ، افصلها عن مصدر الطاقة.
 ٢٠. المياه المستخدمة في الجهاز ، لا تضيف أي مادة: إزالة الترسبات ، الزيوت العطرية ، عوامل التنظيف.
 ٢١. تأكد من إحكام ربط غطاء خزان المياه بالجهاز.

وصف الجهاز

١. زر البخار
٢. مقبض
٣. كابل الطاقة
٤. خزان المياه
٥. ضوء المؤشر
٦. فرشاة النايلون الصلبة
٧. فوهة منحنية
٨. كوب قياس الماء
٩. قمع
١٠. أ. تراكب منظف النوافذ
- ب. نصيحة التنظيف
- ج. تراكب ستوكات
١١. فوهة لتنظيف الشقوق
١٢. فوهة قصيرة
١٣. غطاء خزان المياه
١٤. فرشاة سلك
١٥. خرطوم التمديد

استخدام الجهاز

١. قبل إضافة الماء في الجهاز ، تأكد من فصله عن مصدر الطاقة.
٢. صب الماء في الخزان لإزالة غطاء الخزان (١٣). باستخدام الكأس (٨) صب في الخزان (٤) لا يزيد عن ٣٥٠ مل من الماء. ثم اربط غطاء خزان المياه (١٥). ملاحظة: بمجرد تشديد المسافة بين خزان المياه والحافة السفلية للغطاء يجب ان تبقى. يرجى عدم محاولة إحكام الغطاء وترك فجوة ١ سم. (٢)
٣. ملاحظة: لتكملة الماء أثناء التشغيل ، توجي الحذر. الخزان قد يكون بخار مضغوط. أولاً ، نحتاج إلى إيقاف تشغيل الجهاز وإطلاق البخار بالضغط على زر البخار (١) حتى يخرج البخار من الماكينة. ثم ابدأ ببطء بغطاء خزان المياه باستخدام قفازات المطبخ (للحماية من الحرارة والبخار) ..
٤. ضع الرأس او الفوهة المرغوبة من الملحقات المتاحة.
٥. قم بتوصيل سلك الطاقة بماخذ للتيار الكهربائي. سيبدأ الجهاز في التسخين ، وبعد حوالي ٤ دقائق سينتج ضغط في الخزان. لاستخدام الضغط على زر البخار (١).
٦. بعد الانتهاء اضغط على زر البخار (١) حتى لا يخرج البخار من الجهاز. ثم قم بغطاء خزان المياه ببطء باستخدام قفازات المطبخ (للحماية من الحرارة والبخار). يمكن أن يخرج البخار من الماكينة. انتظر حتى يبرد الجهاز. امسح خزان المياه بقطعة قماش جافة.
٧. التنظيف والصيانة
٨. قبل التنظيف ، تأكد من أن الجهاز غير متصل بمصدر الطاقة.
٩. نظف الأسطح الخارجية للوحدة بقطعة قماش مبللة قليلاً.
١٠. يجب تنظيف خزان المياه (٤) بانتظام بعد كل استخدام لمنع الترسبات الكلسية. امسحها بقطعة قماش مبللة.
١١. ملاحظة: (٤) لا تضيف أي مادة في الماء الذي يصب في الخزان: إزالة الترسبات ، الزيوت العظمية ، عوامل التنظيف.

معلومات تقنية:

- الجهد: ٢٢٠-٢٤٠ فولت ~ ٥٠ هرتز
القوة: ٩٠٠-١٠٥٠ واط
الطاقة القصوى: ١٥٠٠ واط

يرجى نقل عبوات الورق المقوى إلى نفايات الورق. اسكب أكياس البولي إيثيلين في الحاوية البلاستيكية
يجب إعادة الجهاز البالي إلى نقطة تخزين مناسبة لأنه خطير في الجهاز
قد تشكل المكونات تهديداً للبيئة. يجب تسليم الجهاز الكهربائي للحد
فعلك إخراجها وإعطائها إلى النقطة المخزنة بشكل منفصل ، إعادة استخدامها واستخدامها. إذا كان هناك بطاريات في الجهاز



Гаранционните условия са различни, ако устройството се използва за търговски цели.

1. Преди да използвате продукта, моля, прочетете внимателно и винаги спазвайте следните инструкции. Производителят не носи отговорност за щети, причинени от неправилна употреба.
2. Продуктът трябва да се използва само на закрито. Не използвайте продукта за цели, които не са съвместими с приложението му.
3. Приложимото напрежение е 230V, ~50Hz. От съображения за безопасност не е подходящо да свързвате няколко устройства към един електрически контакт.
4. Моля, бъдете внимателни, когато използвате в близост до деца. Не позволявайте на децата да си играят с продукта. Не позволявайте на деца или хора, които не познават устройството, да го използват без надзор.
5. ПРЕДУПРЕЖДЕНИЕ: Това устройство може да се използва от деца над 8 години и лица с намалени физически, сетивни или умствени способности, или лица без опит или познания за устройството, само под наблюдението на лице, отговорно за тяхната безопасност, или ако са били инструктирани за безопасна употреба на устройството и са запознати с опасностите, свързани с работата му. Децата не трябва да играят с устройството. Почистването и поддръжката на устройството не трябва да се извършват от деца, освен ако не са на възраст над 8 години и тези дейности се извършват под наблюдение.
6. След като приключите с използването на продукта, винаги не забравяйте внимателно да извадите щепсела от електрическия контакт, като държите контакта с ръка. Никога не дърпайте захранващия кабел!!!
7. Никога не оставяйте продукта свързан към източника на захранване без надзор. Дори когато употребата е прекъсната за кратко време, изключете го от мрежата, извадете щепсела от захранването.
8. Никога не поставяйте захранващия кабел, щепсела или цялото устройство във водата. Никога не излагайте продукта на атмосферни условия като пряка слънчева светлина или дъжд и др. Никога не използвайте продукта във влажни условия.
9. Периодично проверявайте състоянието на захранващия кабел. Ако захранващият кабел е повреден, продуктът трябва да се занесе в професионален сервиз за подмяна, за да се избегнат опасни ситуации.
10. Никога не използвайте продукта с повреден захранващ кабел или ако е изпуснат или повреден по някакъв друг начин или ако не работи правилно. Не се опитвайте сами да ремонтирате дефектния продукт, защото това може да доведе до токов удар. Винаги обръщайте

повреденото устройство в професионален сервиз, за да го поправите. Всички ремонти могат да се извършват само от оторизирани сервизи. Ремонтът, който е извършен неправилно, може да причини опасни ситуации за потребителя.

11. Никога не поставяйте продукта върху или близо до горещи или топли повърхности или кухненски уреди като електрическа фурна или газова горелка.

12. Никога не използвайте продукта в близост до запалими вещества.

13. Не позволявайте кабелът да виси над ръба на плота.

14. Ако чайникът е препълнен, той може да бръсне вряла вода.

15. Никога не насочвайте парочистачката към себе си, към други хора, животни или електрически уреди.

16. Можете да използвате устройството само с оригинални аксесоари.

17. Не блокирайте отворите на машината и не вкарвайте предмети в отворите.

18. Не наклоняйте устройството на повече от 45 градуса. Устройството е проектирано да работи в изправено положение.

19. Преди да налеее вода в уреда, изключете го от захранването.

20. Във водата, използвана в уреда, не добавяйте никакви вещества: препарати за отстраняване на котлен камък, ароматни масла, почистващи препарати.

21. Уверете се, че капакът на резервоара за вода е здраво завинтен към устройството.

ОПИСАНИЕ НА УСТРОЙСТВОТО

1. Бутон за пара
2. Дръжка
3. Захранващ кабел
4. Резервоар за вода
5. Светлинен индикатор
6. Найлонова твърда четка
7. Извита дюза
8. Мерителна чаша за вода
9. Фуния
- 10а. Покритие за почистване на прозорци
- 10б. Съвет за почистване
- 10в. Микрофибърно покритие
11. Накрайник за почистване на цепнатини
12. Къса дюза
13. Капак на резервоара за вода
14. Тел четка
15. Удължителен маркуч

ИЗПОЛЗВАНЕ НА МАШИНАТА

1. Преди да добавите вода в машината, уверете се, че е изключена от източника на захранване.
2. За да налеее вода в резервоара, за да свалите капака на резервоара (13). С помощта на чашата (8) изсипете в резервоара (4) НЕ ПОВЕЧЕ от 350 ml вода. След това затегнете капака на резервоара за вода (15). **ЗАБЕЛЕЖКА:** След затягане трябва да остане пространството между резервоара за вода и долната метла на капака. Моля, не се опитвайте да затегнете капака и да оставите празнина от 1 см. (2а) **ЗАБЕЛЕЖКА:** внимавайте, за да допълвате водата по време на работа. Резервоарът може да е пара под

налягане. Първо, трябва да изключите устройството и да изпуснете пара, като натиснете бутона за пара (1), докато парата излезе от машината. След това започнете бавно да развивате капака на резервоара за вода, като използвате кухненски ръкавици (за да се предпазите от топлината и парата).

3. Нанесете желаниа накрайник или накрайник от наличните аксесоари.

4. Включете захранващия кабел в електрически контакт. Устройството ще започне да се загрева и след около 4 минути ще създаде налягане в резервоара. За да използвате, натиснете бутона за пара (1).

5. След като приключите, натиснете бутона за пара (1), докато парата спре да излиза от машината. След това бавно развийте капака на резервоара за вода, като използвате кухненски ръкавици (за защита от топлина и пара). От машината може да излиза пара. Изчакайте машината да изстине. Избършете резервоара за вода със суха кърпа.

ПОЧИСТВАНЕ И ПОДДРЪЖКА

Преди почистване се уверете, че устройството не е свързано към захранването.

Почистете външните повърхности на уреда с леко влажна кърпа.

Резервоарът за вода (4) трябва да се почиства редовно след всяка употреба, за да се предотврати образуването на котлен камък. Избършете го с влажна кърпа.

ЗАБЕЛЕЖКА: (4) Не добавяйте никакво вещество към водата, излята в резервоара: декалциране, ароматни масла, почистващи препарати.

ТЕХНИЧЕСКИ ДАННИ:

Напрежение: 220-240V ~ 50Hz

Мощност: 900-1050W

Максимална мощност: 1500W



За да защитите околната си среда: моля, отделете картонените кутии и найлоновите торбички и ги изхвърлете в съответните кошчета за отпадъци. Използваният уред трябва да бъде доставен до специалните пунктове за събиране, които могат да повлияят на околната среда. Не изхвърляйте този уред в обикновен кош за отпадъци.

(AZ) AZERIAN

Cihaz kommersiya məqsədləri üçün istifadə olunarsa, zamanət şərtləri fərqlidir.

1. Məhsulu istifadə etməzdən əvvəl diqqətlə oxuyun və həmişə aşağıdakı təlimatlara əməl edin. İstehsalçı hər hansı yanlış istifadə nəticəsində yaranan hər hansı zərərə görə məsuliyyət daşımır.

2. Məhsul yalnız qapalı məkanda istifadə olunmalıdır. Məhsulu tətbiqi ilə uyğun gəlməyən hər hansı bir məqsəd üçün istifadə etməyin.

3. Tətbiq edilə bilən gərginlik 230V, ~50Hz-dir. Təhlükəsizliyə görə birdən çox cihazı bir elektrik rozetkasına qoşmaq düzgün deyil.

4. Uşaqların ətrafında istifadə edərkən diqqətli olun. Uşaqların məhsulla oynamasına icazə verməyin. Uşaqların və ya cihazı tanımayan insanların nəzarətsiz istifadə etməsinə icazə verməyin.

5. **XƏBƏRDARLIQ:** Bu cihaz 8 yaşdan yuxarı uşaqlar və fiziki, hissiyyat və ya əqli imkanları zəif olan şəxslər və ya cihaz haqqında təcrübəsi və ya biliyi olmayan şəxslər tərəfindən yalnız onların təhlükəsizliyinə cavabdeh olan şəxsin nəzarəti altında istifadə edilə bilər və ya əgər onlar cihazın təhlükəsiz istifadəsi ilə bağlı təlimatlandırılıbsa və onun istismarı ilə bağlı təhlükələrdən xəbərdardırlarsa. Uşaqlar cihazla oynamamalıdır. Cihazın təmizlənməsi və saxlanması 8 yaşdan yuxarı olmadıqda və bu fəaliyyətlər nəzarət altında həyata keçirilmədikdə, uşaqlar tərəfindən həyata keçirilməməlidir.

6. Məhsuldan istifadəni bitirdikdən sonra həmişə elektrik rozetkasından əlinizlə fişini yumşaq bir şəkildə çıxarmağı unutmayın. Heç vaxt elektrik

kabelini çəkməyin!!!

7. Nəzarət olmadan heç vaxt məhsulu enerji mənbəyinə qoşulmuş vəziyyətdə qoymayın. İstifadə qısa müddətə kəsildikdə belə, onu şəbəkədən söndürün, elektrik enerjisini ayırın.

8. Heç vaxt elektrik kabelini, fişini və ya bütün cihazı suya qoymayın. Məhsulu heç vaxt birbaşa günəş işığı və ya yağış kimi atmosfer şəraitinə məruz qoymayın. Məhsulu heç vaxt nəmli şəraitdə istifadə etməyin.

9. Elektrik kabelinin vəziyyətini vaxtaşırı yoxlayın. Elektrik kabeli zədələndikdə, təhlükəli vəziyyətlərin qarşısını almaq üçün məhsul dəyişdiriləcək peşəkar xidmət yerinə yönəldilməlidir.

10. Məhsulu heç vaxt zədələnmiş elektrik kabeli ilə istifadə etməyin, əgər o, yıxılıbsa və ya başqa şəkildə zədələndikdə və ya düzgün işləmirsə. Qüsurlu məhsulu özünüz təmir etməyə çalışmayın, çünki bu, elektrik şokuna səbəb ola bilər. Zədələnmiş cihazı təmir etmək üçün həmişə onu peşəkar xidmət yerinə çevirin. Bütün təmir işləri yalnız səlahiyyətli xidmət mütəxəssisləri tərəfindən həyata keçirilə bilər. Səhv edilmiş təmir istifadəçi üçün təhlükəli vəziyyətlərə səbəb ola bilər.

11. Məhsulu heç vaxt isti və ya isti səthlərin və ya elektrik sobası və ya qaz sobası kimi mətbəx cihazlarının üzərinə və ya yaxınına qoymayın.

12. Məhsulu heç vaxt yanan maddələrin yaxınlığında istifadə etməyin.

13. Şnurun tezgahın kənarından asılmasına icazə verməyin.

14. Çaydan çox doldurularsa, qaynar su püskürə bilər.

15. Buxar təmizləyicisini heç vaxt özünüzə, başqa insanlara, heyvanlara və ya elektrik cihazlarına yönəltməyin.

16. Cihazı yalnız orijinal aksesuarlarla istifadə edə bilərsiniz.

17. Maşının üzərindəki boşluqları bağlamayın və ya dəliklərə hər hansı əşya daxil etməyin.

18. Cihazı 45 dərəcədən çox əyməyin. Cihaz düz vəziyyətdə işləmək üçün hazırlanmışdır.

19. Cihaza su tökməzdən əvvəl onu enerji təchizatından ayırın.

20. Cihazda istifadə olunan suya heç bir maddə əlavə etməyin: kireç təmizləyici, aromatik yağlar, təmizləyici maddələr.

21. Su çəninin qapağının cihaza möhkəm vidalandığından əmin olun.

CİHAZIN TƏSVİRİ

1. Buxar düyməsi

2. Tutacaq

3. Elektrik kabeli

4. Su çəni

5. Göstərici işığı

6. Neylon sərt fırça

7. Əyri ucluq

8. Su ölçən fincan

9. Huni

10a. Pəncərə təmizləyicisi örtüyü

10b. Təmizləmə ucu

10c. Mikrofiber örtük

11. Yarıqları təmizləmək üçün burun
12. Qısa başlıq
13. Su çəninin qapağı
14. Tel fırça
15. Uzatma şlanqı

MAŞININ İSTİFADƏ EDİLMƏSİ

1. Maşına su əlavə etməzdən əvvəl onun enerji mənbəyindən ayrıldığından əmin olun.
2. Çən qapağını (13) çıxarmaq üçün çənə su tökmək. Fincandan (8) istifadə çənə (4) 350 ml-dən çox olmayan su tökün. Sonra su çəninin qapağını (15) sıxın. QEYD: Sıxıldıqdan sonra su çəni ilə qapağın aşağı bromu arasında boşluq qalmalıdır. Zəhmət olmasa qapağı sıxmağa çalışmayın və 1 sm boşluq buraxın. (2a)
QEYD: istismar zamanı suyu əlavə etmək üçün ehtiyatla istifadə edin. Rezervuar təzyiqli buxar ola bilər. Əvvəlcə cihazı söndürməli və buxar maşından çıxana qədər buxar düyməsini (1) basaraq buxarı buraxmalısınız. Sonra mətbəx əlcəklərindən istifadə edərək (isti və buxardan qorunmaq üçün) su çəninin qapağını yavaş-yavaş açmağa başlayın.
3. Mövcud aksesuarlardan istədiyiniz ucu və ya başlığı tətbiq edin.
4. Elektrik kabelini elektrik rozetkasına qoşun. Cihaz istiləşməyə başlayacaq və təxminən 4 dəqiqədən sonra çəndə təzyiq yaradacaq. İstifadə etmək üçün buxar düyməsini (1) basın.
5. Bitirdikdən sonra buxar maşından çıxmayana qədər buxar düyməsini (1) basın. Sonra mətbəx əlcəklərindən istifadə edərək (istilikdən və buxardan qorunmaq üçün) su çəninin qapağını yavaş-yavaş açın. Maşından buxar çıxa bilər. Maşının soyumasını gözləyin. Su çəni quru bir parça ilə silin.

TƏMİZLİK VƏ XİDMƏT

Təmizləmədən əvvəl cihazın enerji təchizatı ilə bağlı olmadığından əmin olun.

Cihazın xarici səthlərini bir az nəmli parça ilə təmizləyin.

Su çəni (4) əhənglərin qarşısını almaq üçün hər istifadədən sonra mütəmadi olaraq təmizlənməlidir. Nəmli bir parça ilə silin.

QEYD: (4) Çənə tökülən suya heç bir maddə əlavə etməyin: kireç təmizləyən, aromatik yağlar, təmizləyicilər.

TEXNİKİ MƏLUMAT:

Gərginlik: 220-240V ~ 50Hz

Güc: 900-1050W

Maksimum güc: 1500W



Ətraf mühiti qorumaq üçün: kartonları və plastik torbaları ayırın və müvafiq tullantı qablarına qoyun.

İstifadə olunmuş cihaz ətraf mühitə təsir göstərə bilən xüsusi toplama məntəqələrinə çatdırılmalıdır. Bu cihazı adi zibilliyə atmayın.

(ALB) ALBANIAN

Kushtet e garancisë janë të ndryshme, nëse pajisja përdoret për qëllime komerciale.

1. Përpara përdorimit të produktit ju lutemi lexoni me kujdes dhe ndiqni gjithmonë udhëzimet e mëposhtme. Prodhuesi nuk mban përgjegjësi për ndonjë dëmtim për shkak të ndonjë keqpërdorimi.
2. Produkti duhet të përdoret vetëm në ambiente të mbyllura. Mos e përdorni produktin për asnjë qëllim që nuk është në përputhje me aplikimin e tij.
3. Tensioni i aplikueshëm është 230V, ~ 50Hz. Për arsye sigurie, nuk është e përshtatshme të lidhni disa pajisje në një prizë.
4. Ju lutemi të jeni të kujdesshëm kur përdorni rreth fëmijëve. Mos i lini fëmijët të luajnë me produktin. Mos lejoni që fëmijët ose njerëzit që nuk e njohin pajisjen ta përdorin pa mbikëqyrje.
5. PARALAJMËRIM: Kjo pajisje mund të përdoret nga fëmijë mbi 8 vjeç dhe persona me aftësi të kufizuara fizike, shqisore ose mendore, ose persona pa përvojë ose njohuri për pajisjen, vetëm nën mbikëqyrjen e një personi përgjegjës për sigurinë e tyre, ose nëse janë udhëzuar për përdorimin e sigurt të pajisjes dhe janë të vetëdijshëm për rreziqet që lidhen

- me funksionimin e saj. Fëmijët nuk duhet të luajnë me pajisjen. Pastrimi dhe mirëmbajtja e pajisjes nuk duhet të kryhen nga fëmijët, përveç nëse janë mbi 8 vjeç dhe këto aktivitete kryhen nën mbikëqyrje.
6. Pasi të keni mbaruar përdorimin e produktit, mbani mend gjithmonë të hiqni butësisht spinën nga priza duke mbajtur prizën me dorën tuaj. Asnjëherë mos e tërhiqni kabllon e rrymës!!!
 7. Asnjëherë mos e lini produktin të lidhur me burimin e energjisë pa mbikëqyrje. Edhe kur përdorimi ndërpritet për një kohë të shkurtër, fikeni atë nga rrjeti, shkëputeni nga priza.
 8. Asnjëherë mos e vendosni kabllon e rrymës, spinën ose të gjithë pajisjen në ujë. Asnjëherë mos e ekspozoni produktin ndaj kushteve atmosferike si p.sh. rrezet e diellit direkte ose shiu, etj. Mos e përdorni kurrë produktin në kushte të lagështa.
 9. Kontrolloni periodikisht gjendjen e kabllit të energjisë. Nëse kabloja e energjisë është e dëmtuar, produkti duhet të kthehet në një vend shërbimi profesional për t'u zëvendësuar në mënyrë që të shmangen situatat e rrezikshme.
 10. Mos e përdorni kurrë produktin me kablo të dëmtuar të rrymës ose nëse është rënë ose dëmtuar në ndonjë mënyrë tjetër ose nëse nuk funksionon siç duhet. Mos u përpini ta riparoni vetë produktin e defektuar sepse mund të çojë në goditje elektrike. Kthejeni gjithmonë pajisjen e dëmtuar në një vend shërbimi profesional për ta riparuar atë. Të gjitha riparimet mund të kryhen vetëm nga specialistë të autorizuar të shërbimit. Riparimi i bërë gabimisht mund të shkaktojë situata të rrezikshme për përdoruesin.
 11. Asnjëherë mos e vendosni produktin mbi ose afër sipërfaqeve të nxehta ose të ngrohta ose pajisjeve të kuzhinës si furra elektrike ose djegësi me gaz.
 12. Asnjëherë mos e përdorni produktin afër lëndëve të djegshme.
 13. Mos e lini kordonin të varet mbi buzë të banakut.
 14. Nëse kazani është i tejmbushur, mund të shpërthejë ujë të valë.
 15. Asnjëherë mos e drejtoni pastruesin me avull mbi veten tuaj, te personat e tjerë, kafshët ose pajisjet elektrike.
 16. Mund ta përdorni pajisjen vetëm me aksesore origjinale.
 17. Mos i bllokoni hapjet në makinë dhe mos futni ndonjë objekt në vrima.
 18. Mos e anoni pajisjen më shumë se 45 gradë. Pajisja është projektuar për të punuar në një pozicion të drejtë.
 19. Përpara se të derdhni ujë në njësi, shkëputeni atë nga furnizimi me energji elektrike.
 20. Uji i përdorur në pajisje, mos shtoni asnjë substancë: pastruese, vajra aromatike, agjentë pastrimi.
 21. Sigurohuni që kapaku i rezervuarit të ujit të jetë i vidhosuar fort në pajisje.

PËRSHKRIMI I PAJISJES

1. Butoni i avullit
2. Doreza
3. Kablo energjie
4. Depozita e ujit
5. Drita treguese
6. Furçë e fortë najloni
7. Grykë e lakuar
8. Kupa matëse e ujit
9. Gyp

- 10a. Mbivendosja e pastruesit të dritareve
- 10b. Këshillë pastrimi
- 10c. Mbivendosja me mikrofibër
- 11. Grykë për pastrimin e të çarave
- 12. Grykë e shkurtër
- 13. Kapaku i rezervuarit të ujit
- 14. Teli furçë
- 15. Zorra zgjatuese

PËRDORIMI I MAKINËS

1. Përpara se të shtoni ujin në makinë, sigurohuni që të jetë shkëputur nga burimi i energjisë.
2. Për të derdhur ujë në rezervuar për të hequr kapakun e rezervuarit (13). Përdorimi i filxhanit (8) Hidhni në rezervuar (4) JO MË SHUMË se 350 ml ujë. Më pas shtrëngoni kapakun e rezervuarit të ujit (15). SHËNIM: Pasi të jetë shtrënguar, hapësira midis rezervuarit të ujit dhe pjesës së poshtme të kapakut duhet të mbetet. Ju lutemi, mos u përpiqni të shtrëngoni kapakun dhe të lini boshllëk 1 cm. (2a) SHËNIM: për të plotësuar ujin gjatë përdorimit, bëni kujdes. Rezervuari mund të jetë me avull nën presion. Së pari, duhet të fikni pajisjen dhe të lëshoni avull duke shtypur butonin e avullit (1) derisa avulli të largohet nga makina. Më pas filloni të hiqni ngadalë kapakun e rezervuarit të ujit duke përdorur doreza kuzhine (për t'u mbrojtur nga nxehtësia dhe avulli).
3. Aplikoni majën ose grykën e dëshiruar nga aksesoret e disponueshëm.
4. Lidhni kordonin e rrymës në një prizë elektrike. Pajisja do të fillojë të ngrohet dhe pas rreth 4 minutash do të prodhojë presion në rezervuar. Për ta përdorur, shtypni butonin e avullit (1).
5. Pasi të keni mbaruar shtypni butonin e avullit (1) derisa avulli të mos dalë nga makina. Më pas hiqni ngadalë kapakun e rezervuarit të ujit duke përdorur doreza kuzhine (për t'u mbrojtur nga nxehtësia dhe avulli). Avulli mund të dalë nga makina. Prisni që makina të ftohet. Fshijeni rezervuarin e ujit me një leckë të thatë.

PASTRIMI DHE MIRËMBAJTJA

Përpara pastrimit, sigurohuni që pajisja të mos jetë e lidhur me furnizimin me energji elektrike.

Pastroni sipërfaqet e jashtme të njësisë me një leckë pak të lagur.

Rezervuari i ujit (4) duhet të pastrohet rregullisht, pas çdo përdorimi për të parandaluar formimin e gurëve. Fshijeni me një leckë të lagur.


SHËNIM: (4) Mos shtoni asnjë substancë në ujin e derdhur në rezervuar: pastruese, vajra aromatikë, agjentë pastrimi.

TË DHËNAT TEKNIKE:

Tensioni: 220-240V ~ 50Hz

Fuqia: 900-1050W

Fuqia maksimale: 1500 W

 Për të mbrojtur mjedisin: ndani kartonat dhe qeset plastike dhe vendosini në kontejnerët e duhur të mbeturinave. Pajisja e përdorur duhet të dorëzohet në pika të veçanta grumbullimi që mund të ndikojnë në mjedis. Mos e hidhni këtë pajisje në mbeturina normale.

KARTA GWARANCYJNA

WARUNKI GWARANCJI obowiązują na terenie Rzeczypospolitej Polskiej

Adler Sp. z o.o. ul. Ordona 2a 01-237 Warszawa zapewnia użytkownika o dobrej jakości sprzętu, na który wydana jest niniejsza karta gwarancyjna i udziela 24 miesięcznej gwarancji, która liczy się od daty zakupu sprzętu. Usługi gwarancyjne świadczone są po okazaniu prawidłowo wypełnionej karty gwarancyjnej. Wady lub uszkodzenia sprzętu ujawnione w okresie gwarancji usuwane będą bezpłatnie przez Serwis Centralny. W przypadku zakupu sprzętu przez przedsiębiorcę (faktura VAT) okres gwarancji wynosi 12 miesięcy. Powyższy zapis nie dotyczy jednoosobowych działalności gospodarczych, o ile rodzaj zakupionego sprzętu, nie jest związany z profilem prowadzonej działalności gospodarczej – weryfikacja w CEIDG.

W przypadku wymiany rzeczy na nową, albo po dokonaniu istotnej naprawy, okres gwarancji biegnie na nowo od chwili dostarczenia klientowi rzeczy wolnej od wad, lub zwrócenia rzeczy naprawionej. Jeżeli gwarant wymienił część rzeczy, przepis powyższy stosuje się odpowiednio do części wymienionej. Gwarant zobowiązuje się pokryć koszty dostarczenia rzeczy do serwisu na adres wskazany w karcie gwarancyjnej. Jednakże uprawniony z gwarancji powinien zachować rozsądek, wybierając środek transportu. Uprawnionemu z gwarancji nie przysługują od gwaranta zwrot kosztów dostarczenia towaru – rzeczy do naprawy gwarancyjnej, przekraczający ekonomicznie uzasadnione koszty przewozu.

UWAGA: Sprzęt przeznaczony jest wyłącznie do użytku domowego. Naprawami gwarancyjnymi nie są objęte czynności związane z odkamienianiem, konserwacją, czyszczeniem urządzenia oraz części i akcesoria ulegające zużyciu przy normalnym użytkowaniu. Gwarancja nie obejmuje mechanicznych uszkodzeń sprzętu oraz wad i uszkodzeń wynikłych wskutek:

- niewłaściwego lub niezgodnego z instrukcją użytkowania, przechowywania i konserwacji;
 - ingerencji nieautoryzowanego serwisu, samowolnych napraw, przeróbek i zmian konstrukcyjnych;
 - użycia niewłaściwych materiałów eksploatacyjnych.
 - uszkodzeń mechanicznych, termicznych, chemicznych i powstałych na skutek przepięcia w sieci.
- karta gwarancyjna jest nieważna bez daty zakupu, pieczęci sprzedającego i kopii dokumentu zakupu.
-gwarancją nie są objęte elementy eksploatacyjne i akcesoria w tym: elementy szklane (np. dzbanki, talerze), sznury przyłączeniowe, sieciowe, żarówki, baterie, nożyki i folie do urządzeń tnących, nasadki miksujące, trzepaki, mieszaki, ssawkoszczotki, rury, węże, kubki miksujące, głowice tnące i sita.

Reklamowany sprzęt jest dostarczany do Serwisu Centralnego przez Klienta w stanie kompletnym i odpowiednio zabezpieczony na czas transportu. Po dokonanej naprawie reklamowany sprzęt odbierany jest z Serwisu Centralnego przez Klienta.

Termin usunięcia wady może zostać wydłużony o czas potrzebny do importu niezbędnych części, nie dłuższy niż 30 dni roboczych. W każdym takim przypadku warsztat serwisowy powiadomi klienta o wydłużeniu terminu naprawy gwarancyjnej. W związku z koniecznością sprowadzenia części zamiennych i poinformuje o nowym terminie usunięcia wady.

W przypadku stwierdzenia usterki należy ją zgłosić w punkcie sprzedaży lub w Serwisie Centralnym, ul. Ordona 2A, 01-237 Warszawa, tel. 728-595-006 lub e-mail: serwis@adler.com.pl.

W zgłoszeniu proszę podać swój adres, nr telefonu i opis usterki. Do reklamacji konieczne jest dołączenie kopii dokumentu zakupu.

Gwarancja nie wyłącza ani nie ogranicza oraz nie zawiesza uprawnień kupującego wynikających z przepisów o rękojmi za wady rzeczy sprzedanej.



adnotacje serwisu:

SERWIS CENTRALNY
01-237 Warszawa ul.Ordona 2A
tel. 728 - 595 - 006
serwis@adler.com.pl www.adler.com.pl

.....
(data sprzedaży)
.....
(pieczęć sklepu i podpis sprzedawcy)

W trosce o środowisko..

Opakowania kartonowe oraz worki polietylenowe (PE) należy wrzucać do odpowiednich pojemników przeznaczonych do selektywnej zbiórki odpadów komunalnych zgodnie z ich opisem. Jeżeli w urządzeniu znajdują się baterie, należy je wyjąć i osobno oddać do punktu zbierania i składowania. Zużyte urządzenie należy oddać do odpowiedniego punktu zbierania i składowania, gdyż znajdujące się w nim niebezpieczne substancje mogą stanowić zagrożenie dla zdrowia i środowiska. Oznaczenie umieszczone na produkcie wskazuje, że urządzenia nie należy wyrzucać do pojemnika z odpadami komunalnymi.

Zużyty sprzęt elektryczny, to odpady, które zawierają substancje szkodliwe dla ludzi, zwierząt i środowiska. Substancje te mogą doprowadzić do zanieczyszczenia gleby, wody lub powietrza, a poprzez to mogą się dostać do organizmu człowieka i doprowadzić do licznych dolegliwości zdrowotnych, takich jak: zaburzenia wzroku, słuchu, mowy, mogą również doprowadzić do uszkodzenia nerek, wątroby i serca, oraz wywołać choroby skóry. Substancje szkodliwe mogą mieć również niekorzystny wpływ na układ oddechowy i rozrodczy oraz doprowadzić do zmian nowotworowych. Spożycie roślin rosnących na skażonych glebach, oraz produktów powstałych z nich może grozić w/w skutkami zdrowotnymi.

Urządzenia nie wyrzucać do pojemnika na odpady komunalne !!!!

**OGÓLNE WARUNKI BEZPIECZEŃSTWA
WAŻNE INSTRUKCJE DOTYCZĄCE BEZPIECZEŃSTWA UŻYTKOWANIA
PRZECZYTAJ UWAŻNIE I ZACHOWAJ NA PRZYSZŁOŚĆ**

1. Przed rozpoczęciem użytkowania urządzenia przeczytać instrukcję obsługi i postępować według wskazówek w niej zawartych. Producent nie odpowiada za szkody spowodowane użytkowaniem urządzenia niezgodnie z jego przeznaczeniem lub niewłaściwą jego obsługą.
2. Urządzenie służy wyłącznie do użytku domowego. Nie używać do innych celów, niezgodnych z jego przeznaczeniem.
3. Urządzenie należy podłączyć wyłącznie do gniazdka z uziemieniem 230 V ~ 50 Hz. W celu zwiększenia bezpieczeństwa użytkownika do jednego obwodu prądu nie należy równocześnie włączać wielu urządzeń elektrycznych.
4. Należy zachować szczególną ostrożność podczas korzystania z urządzenia, gdy w pobliżu przebywają dzieci. Nie należy dopuszczać dzieci do zabawy urządzeniem nie pozwól dzieciom ani osobom nie zaznajomionym z urządzeniem na jego użytkowanie.
5. **OSTRZEŻENIE:** Niniejszy sprzęt może być użytkowany przez dzieci powyżej 8 roku życia oraz osoby o ograniczonej zdolności fizycznej, czuciowej lub psychicznej, lub osoby nie mające doświadczenia lub znajomości sprzętu, jeśli odbywa się to pod nadzorem osoby odpowiadającej za ich bezpieczeństwo lub zostały im udzielone wskazówki na temat bezpiecznego użytkowania urządzenia i mają świadomość niebezpieczeństwa związanego z jego użytkowaniem. Dzieci nie powinny bawić się sprzętem. Czyszczenie i konserwacja urządzenia nie powinna być wykonywana przez dzieci, chyba że są powyżej 8 roku życia a czynności te są wykonywane pod nadzorem.
6. Zawsze po zakończeniu używania, wyjmij wtyczkę z gniazda zasilającego poprzez przytrzymanie gniazdka ręką. **NIE** ciągnąć za sznur sieciowy.
7. Nie zanurzać kabla, wtyczki oraz całego urządzenia w wodzie lub innej cieczy. Nie wystawiaj urządzenia na działanie warunków atmosferycznych (deszczu, słońca, etc.) ani nie używaj w warunkach podwyższonej wilgotności (łazienki, wilgotne domki kempingowe).
8. Okresowo sprawdzaj stan przewodu zasilającego. Jeżeli przewód zasilający jest uszkodzony, to powinien on być wymieniony przez specjalistyczny zakład naprawczy w celu uniknięcia zagrożenia.
9. Nie używaj urządzenia z uszkodzonym przewodem zasilającym lub jeśli zostało upuszczone lub uszkodzone w jakikolwiek inny sposób lub nieprawidłowo pracuje. Nie naprawiaj urządzenia samodzielnie, gdyż grozi to porażeniem. Uszkodzone urządzenie oddaj do właściwego punktu serwisowego w celu sprawdzenia lub dokonania naprawy. Wszelkich napraw mogą dokonywać wyłącznie uprawnione punkty serwisowe. Nieprawidłowo wykonana naprawa może spowodować poważne zagrożenie dla użytkownika.

10. Należy stawiać urządzenie na chłodnej stabilnej, równej powierzchni, z dala od nagrzewających się urządzeń kuchennych jak: kuchenka elektryczna, palnik gazowy, itp.....
11. Nie korzystać z urządzenia w pobliżu materiałów łatwopalnych.
12. Przewód zasilania nie może zwisać poza krawędź stołu lub dotykać gorących powierzchni.
13. Nie wolno pozostawiać włączonego urządzenia ani zasilacza do gniazdka bez nadzoru.
14. Do zapewnienia dodatkowej ochrony, wskazane jest zainstalowanie w obwodzie elektrycznym, urządzenia różnicowoprądowego (RCD) o znamionowym prądzie różnicowym nie przekraczającym 30 mA. W tym zakresie należy zwrócić się do specjalisty elektryka.
15. Nigdy nie kieruj oczyszczacza parowego na siebie, na inne osoby, zwierzęta ani urządzenia elektryczne.
16. Z urządzenia można korzystać tylko i wyłącznie używając oryginalnych akcesoriów.
17. Nigdy nie zatykaj otworów urządzenia, ani nie wkładaj w otwory żadnych przedmiotów
18. Nigdy nie przechylaj urządzenia o więcej niż 45 stopni. Urządzenia zostało przystosowane do pracy w pozycji prostej.
19. Przed nalewaniem wody do zbiornika urządzenia odłącz je od zasilania elektrycznego.
20. Do wody używanej w urządzeniu nie należy dodawać żadnych substancji: odkamieniaczy, olejków zapachowych, środków czyszczących.
21. Upewnij się, że pokrywa zbiornika wody jest dobrze przykręcona do urządzenia.

OPIS URZĄDZENIA

1. Przycisk pary
2. Uchwyt
3. Kabel zasilający
4. Zbiornik na wodę
5. Wskaźnik świetlny
6. Nylonowa twarda szczotka
7. Zakrzywiona dysza
8. Kubek do pomiaru wody
9. Lejek
- 10 a. Nakładka do czyszczenia okien
- 10b. Końcówka do czyszczenia
- 10c. Nakładka z mikrofibry
11. Dysza do czyszczenia szczelin
12. Krótka dysza
13. Pokrywa zbiornika na wodę
14. Szczotka druciana
15. Wąż przedłużający

UŻYWANIE MASZYNY

1. Przed dodaniem wody do urządzenia upewnij się, że jest odłączone od źródła zasilania.
2. Aby włączyć wodę do zbiornika, proszę zdjąć pokrywę zbiornika (13). Używając kubka (8) Włączyć do zbiornika (4) NIE WIĘCEJ niż 350 ml wody. Następnie dokręcić pokrywę zbiornika na wodę (15). UWAGA: Po dokręceniu przestrzeń między zbiornikiem wody a dolnym rantem pokrywy powinna pozostać. Nie próbuj dokręcać pokrywy i pozostaw odstęp 1 cm. (2a)

UWAGA: aby uzupełnić wodę podczas pracy, należy zachować ostrożność. W zbiorniku może być para pod ciśnieniem. Najpierw należy wyłączyć urządzenie i zwolnić parę, naciskając przycisk pary (1), aż para opuści maszynę. Następnie zacznij powoli odkręcać pokrywę

zbiornika wody za pomocą rękawic kuchennych (w celu ochrony przed ciepłem i parą) ..

3. Nałóż żądaną końcówkę lub dyszę z dostępnych akcesoriów.

4. Podłącz przewód zasilający do gniazdka elektrycznego. Urządzenie zacznie się nagrzewać, a po około 4 minutach wytworzy ciśnienie w zbiorniku. Aby użyć, naciśnij przycisk pary (1).

5. Po zakończeniu naciśnij przycisk pary (1), aż para wydostanie się z urządzenia. Następnie powoli odkręć pokrywę zbiornika wody używając rękawic kuchennych (w celu ochrony przed ciepłem i parą). Para może wydostać się z urządzenia. Poczekaj, aż urządzenie ostygnie. Wytrzyj zbiornik wody suchą szmatką.

CZYSZCZENIE I KONSERWACJA

Przed czyszczeniem upewnij się, że urządzenie nie jest podłączone do źródła zasilania.

Wyczyść zewnętrzne powierzchnie urządzenia lekko wilgotną szmatką.

Zbiornik wody (4) należy regularnie czyścić po każdym użyciu, aby zapobiec osadzeniu się kamienia. Wytrzyj go wilgotną szmatką.

UWAGA: (4) Nie dodawać żadnych substancji do wody wlewanej do zbiornika: odkamieniacze, oleje aromatyczne, środki czyszczące.

DANE TECHNICZNE:

Napięcie: 220-240 V ~ 50 Hz

Moc: 900-1050W

Moc max: 1500W



PL: OSTRZEŻENIE: Niebezpieczeństwo poparzenia
EN: WARNING: Danger of burns
DE: WARNUNG: Verbrennungsgefahr
FR: AVERTISSEMENT : Risque de brûlures
ES: ADVERTENCIA: peligro de quemaduras
PT: PAVISO: Perigo de queimaduras
LT: ĮSPĖJIMAS: Nudėgimų pavojus
LV: BRĪDINĀJUMS: Apdegumu risks
EST: HOIATUS: Põletusohut
RO: AVERTISMENT: Pericol de arsuri
HU: FIGYELEM: Égési sérülés veszélye
FIN: VAROITUS: Palovammavaara
CZ: VAROVÁNÍ: Nebezpečí popálení
MK: ПРЕДУПРЕДУВАЕ: Опасност од изгореници
GR: ΠΡΟΕΙΔΟΠΟΙΗΣΗ: Κίνδυνος εγκαυμάτων
SLO: OPOZORILO: Nevarnost opeklin
NL: WAARSCHUWING: Gevaar voor brandwonden
HR: UPOZORENJE: Opasnost od opeklin
SV: VARNING: Risk för brännskador
SK: TVÝSTRAHA: Nebezpečenstvo popálenia
IT: ATTENZIONE: Pericolo di ustioni
SR: ATTENZIONE: Pericolo di ustioni
DK: ADVARSEL: Fare for forbrændinger
UA: ПОПЕРЕДЖЕННЯ: Небезпека опіків
BL: ПРЕДУПРЕЖДЕНИЕ: Опасност от изгаряния
BS: UPOZORENJE: Opasnost od opekotina
РУС: ВНИМАНИЕ: Опасность ожогов.
AZ: XƏVƏRDARLIQ: Yanma təhlükəsi
BG: ПРЕДУПРЕЖДЕНИЕ: Опасност от изгаряне
ALB: PARALAJMËRIM: Rrezik djegieje

AR: تحذير: خطر الحروق