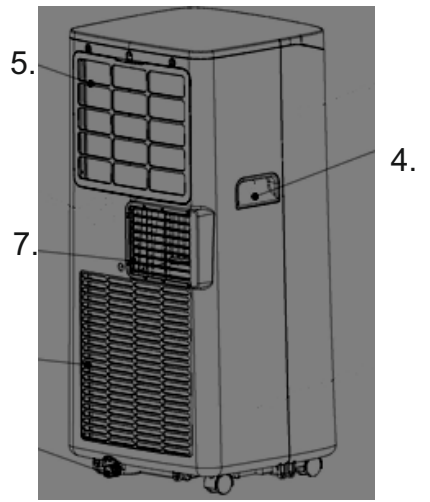
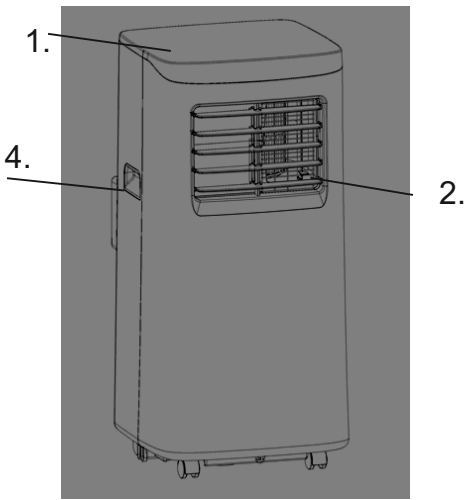


mesko

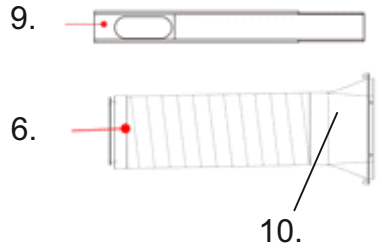
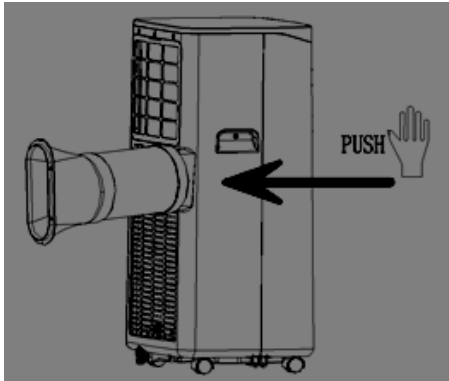


MS 7928

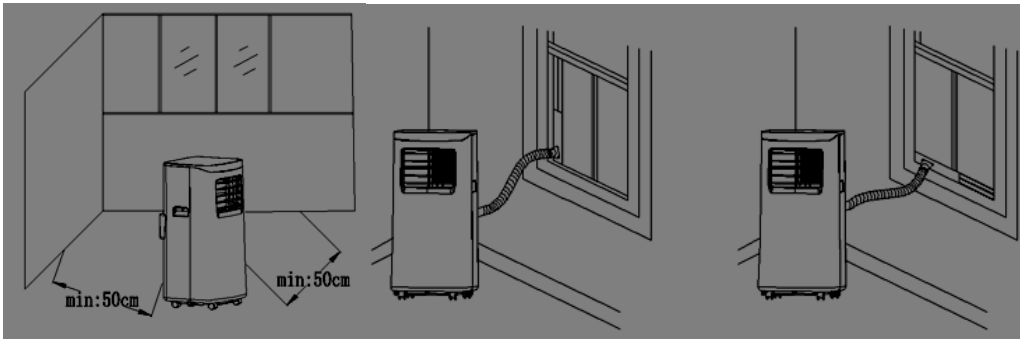
(GB) user manual - 4	(DE) bedienungsanweisung - 8
(FR) mode d'emploi - 13	(ES) manual de uso - 17
(PT) manual de serviço - 22	(LT) naudojimo instrukcija - 26
(LV) lietošanas instrukcija - 31	(EST) kasutusjuhend - 35
(HU) felhasználói kézikönyv - 47	(BS) upute za rad - 43
(RO) Instrucțiunea de deservire - 39	(CZ) návod k obsluze - 73
(RU) инструкция обслуживания - 56	(GR) οδηγίες χρήσεως - 82
(MK) упатство за корисникот - 106	(NL) handleiding - 87
(SL) navodila za uporabo - 69	(FI) manwal ng pagtuturo - 52
(PL) instrukcja obsługi - 115	(IT) istruzioni operative - 60
(HR) upute za uporabu - 65	(SV) instruktionsbok - 96
(DK) brugsanvisning - 78	(UA) інструкція з експлуатації - 100
(SR) Корисничко упутство - 91	(SK) Používateľská príručka - 108
(AR) دليل التعليمات - 121	(BG) Инструкция за употреба - 125



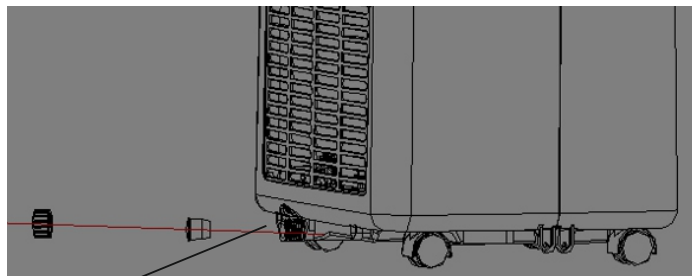
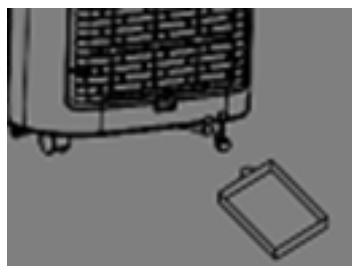
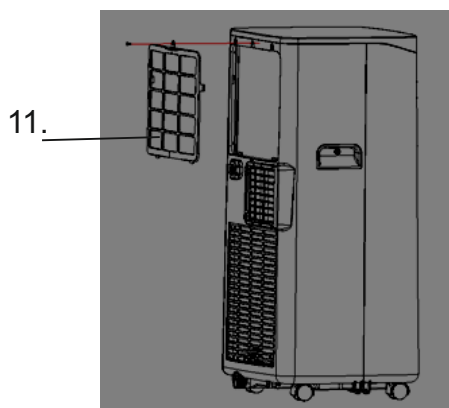
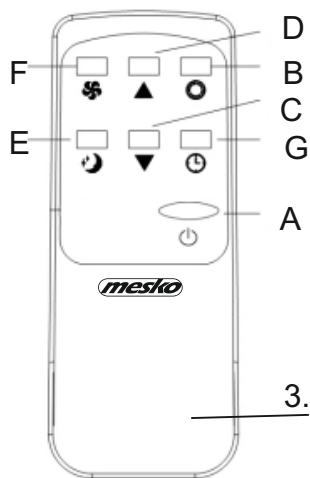
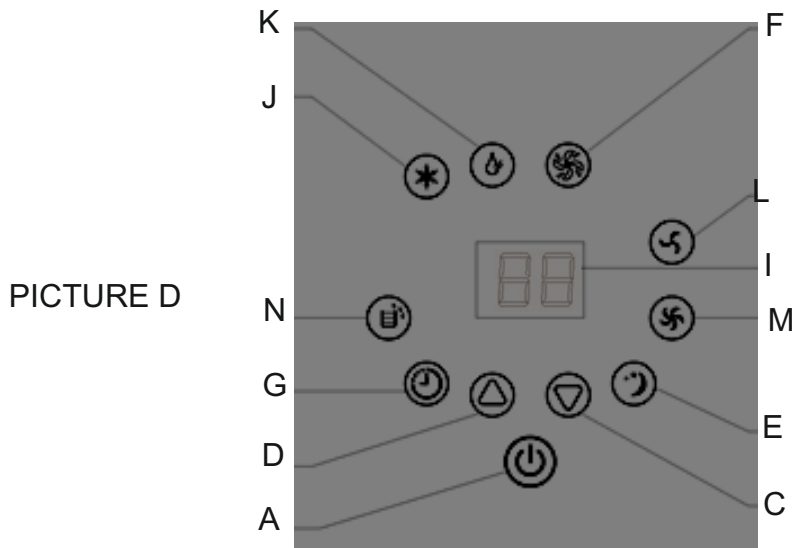
PICTURE A



PICTURE B



PICTURE C



SAFETY CONDITIONS. IMPORTANT INSTRUCTIONS ON SAFETY OF USE
PLEASE READ CAREFULLY AND KEEP FOR FUTURE REFERENCE

1. Before using the device, read the operating manual and follow the instructions contained in it. The manufacturer is not liable for damages caused by using the device contrary to its intended purpose or improper operation.
2. The device is for home use only. Do not use for other purposes that are not for its intended purpose.
3. The device should only be connected to an AC outlet with a grounded 220-240V ~ 50Hz. To increase operational safety, multiple electrical devices should not be connected to one current circuit at the same time.
4. Use extreme caution when using the device when children are nearby. Do not allow children to play with the device, do not allow children or people unfamiliar with the device to use it.
5. **WARNING:** This equipment may be used by children over 8 years of age and people with limited physical, sensory or mental ability, or people who have no experience or knowledge of the equipment, if this is done under the supervision of a person responsible for their safety or have been granted them information on the safe use of the device and are aware of the dangers of using it. Children should not play with the equipment. Cleaning and maintenance of the device should not be performed by children, unless they are over 8 years old and these activities are carried out under supervision.
6. Always disconnect the power plug by holding the socket with your hand after use. **DO NOT** pull on the power cord.
7. Do not immerse the cable, plug and the whole device in water or any other liquid. Do not expose the device to atmospheric conditions (rain, sun, etc.) or use in conditions of high humidity (bathrooms, damp mobile homes).
8. Periodically check the condition of the power cord. If the power cord is damaged, it should be replaced by a specialist repair shop to avoid danger.
9. Do not use the appliance with a damaged power cord or if it has been dropped or damaged in any other way or if it is not working properly. Do not repair the device yourself, as there is a risk of electric shock. Take the damaged device to an appropriate service center for checking or repair. All repairs may only be carried out by authorized service points. Incorrectly performed repairs can cause serious danger for the user.
10. Place the device on a cool, stable surface, away from hot kitchen appliances such as: electric stove, gas burner, etc.
11. Make sure that nothing is blocking the air inlet and outlet of the device
12. Use the device only on a level surface to prevent the condensation from spilling out
13. To provide additional protection, it is advisable to install a residual current device (RCD) in the electric circuit with a rated residual current not exceeding 30mA. Ask an electrician for this.

14. Clean the air filter regularly. The frequency of cleaning depends on the cleanliness of the air.
15. After turning off the machine, wait at least 5 minutes before turning it back on.
16. Do not use the device in sunny places. When the device overheats, the overheat protection will switch on the device.
17. To ensure effective cooling, a distance of at least 50 cm should be kept between the side walls of the device and the wall or furniture or curtains.
18. Due to the limited performance of the device, if the difference between the target temperature and the ambient temperature is too great, the target temperature may not be reached.
19. To reduce the risk of fire, electric shock or injury when using the air conditioner, observe the following basic precautions:
 - a) Connect to a grounded outlet with 3 pins.
 - b) Do not remove the grounding prong.
 - c) Do not use the adapter.
 - d) Do not use an extension cord.
 - e) Disconnect the air conditioner before servicing.
 - f) Use two or more people to move and install the air conditioner.
20. Do not use agents accelerating the defrosting or cleaning process other than those recommended by the manufacturer.
21. The device should be stored in a room without constantly operating sources of ignition, for example: open fire, gas appliances or electric heaters.

BEFORE FIRST USE

When moving the device make sure that it is in an upright position. Before using the air conditioner keep it upright for 2 hours at least.

Device Description - LOCAL AIR CONDITIONER MS7928 - Picture A

1. Control panel
2. Cold air outlet
3. Remote controller (picture E)
4. Handle
5. Air inlets
6. Air exhaust pipe
7. Exhaust connector
8. Drain hole with rubber cap and plastic nut (picture F)
9. Window exhaust adapter
10. Connector of air exhaust pipe
11. Air filter

Control Panel Description - Picture D.

- A. Power button
- C. Temperature down / timer down button in cooling mode
- D. Temperature up / timer up button in cooling mode
- E. Sleep model button
- F. Fan mode button
- G. Timer button
- I. LED screen
- J. Cool mode button
- K. Dehumidifying button
- L. Slow fan speed button
- M. Fast fan speed button
- N. Water full indicator light

Remote controller – Picture E

- A. Power button
- B. Mode selection button
- C. Temperature / timer down button
- D. Temperature / timer up button
- E. Sleep mode button
- F. Fan speed selection button
- G. Timer button

CONTROL PANEL manual operation – picture D

When the is powered on for the first time, the buzzer will shout, and then the device will get into standby status.

Press button "A" to turn on and turn off the device, the buzzer will play signal once.

MODE SELECTION on manual operation of control panel –

When the device is power on, choose mode you need between cooling mode or fan mode or dehumidifying mode as below:

Press the up and down buttons at the same time when you need shift "F" to °C.

Cooling mode -

- Press button "J" to select cooling mode, next press the button "L" to get slow fan speed button or press the button "M" to get fast fan speed button. Next press button "C" or "D" to adjust required temperature from 16°C to 31°C, buttons are not available in fan or dehumidifying mode.

Fan mode -

- Press button "F" to select fan mode, the LCD screen will show "FA", next press the button "L" to get slow fan speed button or press the button "M" to get fast fan speed button. During fan mode operation the temperature and sleeping functions cannot be setup.

Dehumidifying mode –

- Press button "K" to select dehumidifying mode, the LCD screen will show "dh". Under dehumidifying mode, sleep mode cannot be setup, and fan speed is fixed on slow fan speed automatically and cannot be changed. In order to switch off the dehumidifying mode select other operation mode: cooling or fan mode.

Timer set up -

- When the device is not working, press button "G", the LCD screen flashes, press the button "C" or "D" to set up the quantity of hours after the device will start to operate. The LCD screen stops flashing and timer icon will be illuminated.

- When the device is working, press button "G", the LCD screen flashes, press the button "C" or "D" to set up the quantity of hours need to pass before the device will shut off automatically. The LCD screen stops flashing, the timer icon will be illuminated, LCD screen shows required to achieve temperature. This is a delayed start function.

Timer operation range can be fixed by each one hour from 1 to 24 hours.

Sleep mode –

- At first press button "J" to cooling mode, next press button "E" to turn on the sleep mode, then the device will work on Energy-Saving and quiet type.

- Next press button "C" or "D" to adjust required temperature from 16°C to 31°C.

- The sleep mode is automatically programmed. After the first hour of operation, the temperature will increase by 1 °C, after the second hour of operation, the temperature will increase by another 1 °C, and then remain at the same level.

- Press button "E" again to cancel sleep mode.

NOTE: Sleep mode is not available in dehumidify and fan modes.

Water full -

The water full indicator lamp "N" will be illuminated and the buzzer will alarm for several second, then the compressor will stop to work when the inner device water tank will be full.

REMOTE CONTROLLER operation – picture E

The remote controller transmits signals to the system.

Button "A" - the device will be started when it is energized or will be stopped, if you press this button again.

Button "B" - press it to select operation mode: cool mode → dry mode → fan mode.

Button "C" / "D" - press to set up the operation time from 1 to 24 hours or required room temperature from 15 to 31°C when cooling mode is switched on.

Button "E" - press it to set up or cancel sleep mode.

Button "F" - press it to select fan speed in sequence: slow / fast wind speed.

Button "G" - press it to set up or cancel timer.

PROTECTION DEVICES

1. Compressor protection: Three minutes later after power on / restart, compressor starts to run.
2. Overflow protection function: when the water full indicator lamp "N" will be illuminated and the buzzer will alarm for several second, the device turn off automatically. In this case, you need to drainage the water (details see Drainage Instructions at the end of this chapter). After the water is emptied, the device will get into standby status.
3. Frost Protection Function: In cooling mode, if the temperature of the EVA pipe sensor is too low, the device will automatically enter protection status. When the temperature of the EVA pipe sensor rises to a certain temperature, it can automatically revert to normal operation.

DRAINAGE INSTRUCTIONS:

This device is equipped in auto-water-evaporating system. Condensed water cycle will cool down the condenser, which will not only improve cooling efficiency, but also save energy.

1. If inner water tank is full, the water full indicator lamp "N" will be illuminated, the device enter into standby mode, buzzer shouts, compressor stops and all buttons is invalid till the device recovers to be normal, after water drainage.
2. Power off the device.
3. Prepare flat container (not included to set) to drain the water. Locate it under the drain hole (8)
4. Unscrew white drainage cover and remove the rubber cap from the drain hole (8) – picture F. The water will automatically flow into the water container.
5. During water drainage, the device can be tilted slightly backwards.
6. After water stops to pouring out, close the rubber cap and screw white drainage cover again.
7. Restart the device, the device will runs normally.

CLEANING & MAINTENANCE

Cleaning: before cleaning and maintenance, turn off the device and unplug the plug.

a) Housing cleaning

Clean with surface of device with a wet soft cloth. Don't use chemicals, such as benzene, alcohol, gasoline, otherwise, the surface of the device will be damaged or even the whole device will be damaged.

b) Net nylon filter cleaning

If an air filter (11) is clogged with dust, then the effectiveness of the device is reduced, be sure to clean the filter once every two weeks.

- Unscrew one middle screw under filter's frame and force down from the outside the latch of filter frame with hands and pull out to yourself to remove the filter (11).

- After remove, clean an air filter (11) – picture G.

- Put an air filter (11) into warm water with neutral detergent (about 40°C / 104°F) and dry it in the shade after rinsing clean.

STORAGE

If the device will be unused for a long time, please do as following :

1. Pull out drainage plug (8) to flow out water.
 2. Let the device runs under fan mode for 2 hours to dry out the device's internal.
 3. Turn off the device and pull out plug .
 4. Clean and dry filters, then reinstall them.
 5. Pull out exhaust pipe for safe keeping .
 6. Put the device into plastic bag , and place it on a dry place.
 7. Remove batteries of the remote control and keep them properly.
- Storage the device and all device components in dry place.

TROUBLESHOOTING

Problem I.: The air conditioning does not work.

Reason 1: There is no electricity. So, turn it on after connecting it to a socket with electricity.

Reason 2: The water full indicator light "N" is illuminated. So, discharge the water.

Problem II.: The device auto-restarts frequently.

Reason 1: Direct sunlight. So, drawn the curtains.

Reason 2: Door and windows are open , many heat sources in the room. So, close the door and windows, move out heat sources.

Reason 3: Filters are too dirty. So, clean or replace filters.

Reason 4: Air-inlet or air out-let is blocked. So, remove blockage.

Problem III.: Big Noise

Reason: The device is not placed on a flat surface. So, put the device on a flat and hard place to reduce noise.

Problem IV.: Compressor does not work.

Reason: Compressor time-delay protection turn on. So, wait for 3 minutes until the temperature is lowered, and then restart the device.

Note: when abnormal situations are occurred, turn off device and pull out plug, then contact with professional service for help .

Do not repair the device yourself. Not qualified repair will void the warranty.

TECHNICAL DATA:
Cooling capacity at BTU: 7000 BTU / hour
Cooling capacity in watts: 2050W
Energy consumption (cooling) in watts: 792 W
Noise level: <= 65dB
Air flow: 300 m3 / hour
Energy class: A
Drying capacity: 17 liters / 24 hours
Cooling agent: R290 130 grammes



Caution, risk of fire.
Do NOT pierce or burn.
Be aware that the refrigerant may not contain an odour.



To protect your environment: please separate carton boxes and plastic bags and dispose them in corresponding waste bins. Used appliance should be delivered to the dedicated collecting points due to hazardous components, which may affect the environment. Do not dispose this appliance in the common waste bin.

DEUTSCH

ALLGEMEINE SICHERHEITSVORSCHRIFTEN WICHTIGE SICHERHEITSHINWEISE SORGFÄLTIG DURCHLESEN UND FÜR DIE ZUKUNFT AUFBEWAHREN

1. Lesen Sie vor dem Gebrauch des Geräts die Bedienungsanleitung und befolgen Sie die darin enthaltenen Anweisungen. Der Hersteller haftet nicht für Schäden, die durch nicht bestimmungsgemäßen Gebrauch oder unsachgemäßen Betrieb des Gerätes verursacht werden.
2. Das Gerät ist nur für den Heimgebrauch bestimmt. Verwenden Sie es nicht für andere Zwecke, die nicht für den vorgesehenen Zweck bestimmt sind.
3. Das Gerät darf nur an eine Netzsteckdose mit 220-240 V ~ 50 Hz angeschlossen werden. Um die Betriebssicherheit zu erhöhen, sollten nicht mehrere elektrische Geräte gleichzeitig an einen Stromkreis angeschlossen werden.
4. Seien Sie äußerst vorsichtig, wenn Sie das Gerät in der Nähe von Kindern verwenden. Erlauben Sie Kindern nicht, mit dem Gerät zu spielen. Erlauben Sie Kindern oder Personen, die mit dem Gerät nicht vertraut sind, nicht, es zu benutzen.
5. **WARNUNG:** Dieses Gerät darf von Kindern über 8 Jahren und Personen mit eingeschränkten körperlichen, sensorischen oder geistigen Fähigkeiten oder Personen ohne Erfahrung oder Kenntnis des Geräts verwendet werden, wenn dies unter Aufsicht einer verantwortlichen Person erfolgt zu ihrer Sicherheit oder ihnen wurden Informationen über den sicheren Gebrauch des Geräts erteilt, und sie sind sich der Gefahren bei der Verwendung des Geräts bewusst. Kinder sollten nicht mit dem Gerät spielen. Die Reinigung und Wartung des Geräts darf nur von Kindern durchgeführt werden, die älter als 8 Jahre sind und diese Tätigkeiten unter Aufsicht ausführen.
6. Ziehen Sie nach dem Gebrauch immer den Netzstecker, indem Sie die Steckdose mit der Hand festhalten. NICHT am Netzkabel ziehen.
7. Tauchen Sie das Kabel, den Stecker und das gesamte Gerät nicht in Wasser oder andere Flüssigkeiten. Setzen Sie das Gerät keinen atmosphärischen Bedingungen aus (Regen, Sonne usw.) und verwenden Sie es nicht bei hoher Luftfeuchtigkeit (Badezimmer, feuchte Mobilheime).
8. Überprüfen Sie regelmäßig den Zustand des Netzkabels. Wenn das Netzkabel beschädigt

- ist, sollte es von einer Fachwerkstatt ausgetauscht werden, um Gefahren zu vermeiden.
9. Verwenden Sie das Gerät nicht mit einem beschädigten Netzkabel oder wenn es fallen gelassen oder auf andere Weise beschädigt wurde oder wenn es nicht richtig funktioniert. Reparieren Sie das Gerät nicht selbst, da die Gefahr eines Stromschlags besteht. Bringen Sie das beschädigte Gerät zur Überprüfung oder Reparatur zu einem geeigneten Servicecenter. Alle Reparaturen dürfen nur von autorisierten Servicestellen durchgeführt werden. Durch unsachgemäße Reparaturen können ernsthafte Gefahren für den Benutzer entstehen.
10. Stellen Sie das Gerät auf eine kühle, stabile Oberfläche, entfernt von heißen Küchengeräten wie Elektroherd, Gasbrenner usw..
11. Stellen Sie sicher, dass nichts den Lufteinlass und -auslass des Geräts blockiert
12. Verwenden Sie das Gerät nur auf einer ebenen Fläche, damit kein Kondenswasser austreten kann
13. Um einen zusätzlichen Schutz zu gewährleisten, wird empfohlen, im Stromkreis einen Fehlerstromschutzschalter (RCD) mit einem Bemessungsfehlerstrom von nicht mehr als 30 mA zu installieren. Bitten Sie einen Elektriker darum.
14. Reinigen Sie den Luftfilter regelmäßig. Die Häufigkeit der Reinigung hängt von der Luftreinheit ab.
15. Warten Sie nach dem Ausschalten des Geräts mindestens 5 Minuten, bevor Sie es wieder einschalten.
16. Verwenden Sie das Gerät nicht an sonnigen Orten. Wenn das Gerät überhitzt, schaltet der Überhitzungsschutz das Gerät ein.
17. Um eine effektive Kühlung zu gewährleisten, sollte ein Abstand von mindestens 50 cm zwischen den Seitenwänden des Geräts und der Wand oder den Möbeln oder Vorhängen eingehalten werden.
18. Aufgrund der eingeschränkten Leistung des Geräts wird die Zieltemperatur möglicherweise nicht erreicht, wenn der Unterschied zwischen der Zieltemperatur und der Umgebungstemperatur zu groß ist.
19. Beachten Sie die folgenden grundlegenden Vorsichtsmaßnahmen, um die Gefahr von Bränden, Stromschlägen oder Verletzungen bei der Verwendung der Klimaanlage zu verringern:
- a) An eine geerdete Steckdose mit 3 Stiften anschließen.
 - b) Entfernen Sie nicht den Erdungsstift.
 - c) Verwenden Sie den Adapter nicht.
 - d) Verwenden Sie kein Verlängerungskabel.
 - e) Trennen Sie die Klimaanlage vor Wartungsarbeiten vom Stromnetz.
 - f) Verwenden Sie zwei oder mehr Personen, um die Klimaanlage zu bewegen und zu installieren.
20. Verwenden Sie keine anderen Mittel, die den Auftau- oder Reinigungsprozess beschleunigen, als die vom Hersteller empfohlenen.
21. Das Gerät sollte in einem Raum ohne ständig in Betrieb befindliche Zündquellen gelagert

werden, zum Beispiel: offenes Feuer, Gasgeräte oder elektrische Heizungen.

VOR DEM ERSTEN GEBRAUCH

Stellen Sie beim Bewegen des Geräts sicher, dass es sich in einer aufrechten Position befindet. Halten Sie die Klimaanlage vor der Verwendung mindestens 2 Stunden lang aufrecht.

Gerätebeschreibung - LOKALE KLIMAANLAGE MS7928 - Bild A.

1. Bedienfeld
2. Kaltluftaustritt
3. Fernbedienung (Bild E)
4. Griff
5. Lufteinlässe
6. Luftauslassrohr
7. Abgasanschluss
8. Loch mit Gummikappe und Kunststoffmutter ablassen (Bild F)
9. Fensterauspuffadapter
10. Anschluss des Luftauslassrohrs
11. Luftfilter

Beschreibung des Bedienfelds - Bild D.

- A. Netzschalter
- C. Taste Temperatur runter / Timer runter im Kühlmodus
- D. Temperatur-Auf / Timer-Auf-Taste im Kühlmodus
- E. Schlafmodell-Taste
- F. Lüftermodus-Taste
- G. Timer-Taste
- I. LED-Bildschirm
- J. Taste für den Kühlmodus
- K. Entfeuchtungsknopf
- L. Taste für langsame Lüftergeschwindigkeit
- M. Schnelle Lüftergeschwindigkeitstaste
- N. Kontrollleuchte für volles Wasser

Fernbedienung - Bild E.

- A. Netzschalter
- B. Moduswahl Taste
- C. Temperatur- / Timer-Taste
- D. Temperatur- / Timer-Taste
- E. Schlafmodus-Taste
- F. Auswahl Taste für die Lüftergeschwindigkeit
- G. Timer-Taste

Bedienung des Bedienfelds - Bild D.

Wenn das Gerät zum ersten Mal eingeschaltet wird, ertönt der Summer und das Gerät wechselt in den Standby-Status.

Drücken Sie die Taste „A“, um das Gerät ein- und auszuschalten. Der Summer gibt das Signal einmal ab.

MODUSWAHL bei manueller Bedienung des Bedienfelds -

Wenn das Gerät eingeschaltet ist, wählen Sie den gewünschten Modus zwischen Kühlmodus oder Lüftermodus oder Entfeuchtungsmodus wie folgt:

Drücken Sie gleichzeitig die Auf- und Ab-Tasten, wenn Sie von °F zu °C wechseln müssen.

Kühlmodus -

- Drücken Sie die Taste „J“, um den Kühlmodus auszuwählen. Drücken Sie anschließend die Taste „L“, um die Taste für langsame Lüftergeschwindigkeit zu erhalten, oder drücken Sie die Taste „M“, um die Taste für schnelle Lüftergeschwindigkeit zu erhalten. Drücken Sie anschließend die Tasten „C“ oder „D“, um die erforderliche Temperatur von 16 °C bis 31 °C einzustellen. Die Tasten sind im Lüfter- oder Entfeuchtungsmodus nicht verfügbar.

Gebälsemodus -

- Drücken Sie die Taste „F“, um den Lüftermodus auszuwählen. Auf dem LCD-Bildschirm wird „FA“ angezeigt. Drücken Sie anschließend die Taste „L“, um die Taste für langsame Lüftergeschwindigkeit zu erhalten, oder drücken Sie die Taste „M“, um die Taste für die schnelle Lüftergeschwindigkeit zu erhalten. Während des Lüftermodus können die Temperatur- und Schlaffunktionen nicht eingestellt werden.

Entfeuchtungsmodus -

- Drücken Sie die Taste „K“, um den Entfeuchtungsmodus auszuwählen. Auf dem LCD-Bildschirm wird „dh“ angezeigt. Im Entfeuchtungsmodus kann der Ruhemodus nicht eingerichtet werden, und die Lüftergeschwindigkeit wird automatisch auf langsame Lüftergeschwindigkeit festgelegt und kann nicht geändert werden. Um den Entfeuchtungsmodus auszuschalten, wählen Sie einen anderen Betriebsmodus: Kühl- oder Lüftermodus.

Timer eingerichtet -

- Wenn das Gerät nicht funktioniert, drücken Sie die Taste „G“. Der LCD-Bildschirm blinkt. Drücken Sie die Taste „C“ oder „D“, um die Anzahl der Stunden nach Inbetriebnahme des Geräts festzulegen. Der LCD-Bildschirm hört auf zu blinken und das Timer-Symbol leuchtet auf.

- Wenn das Gerät funktioniert, drücken Sie die Taste „G“. Der LCD-Bildschirm blinkt. Drücken Sie die Taste „C“ oder „D“, um die Anzahl der Stunden festzulegen, die vergehen müssen, bevor das Gerät automatisch ausgeschaltet wird. Der LCD-Bildschirm hört auf zu blinken, das Timer-Symbol leuchtet auf und der LCD-Bildschirm zeigt die zum Erreichen der Temperatur erforderlichen Werte an. Dies ist eine verzögerte Startfunktion.

Der Timer-Betriebsbereich kann stündlich von 1 bis 24 Stunden festgelegt werden.

Schlafmodus -

- Drücken Sie zuerst die Taste „J“, um den Kühlmodus zu aktivieren, und drücken Sie anschließend die Taste „E“, um den Ruhemodus einzuschalten. Anschließend arbeitet das Gerät im Energiespar- und leisen Modus.

- Drücken Sie anschließend die Taste „C“ oder „D“, um die gewünschte Temperatur von 16 ° C bis 31 ° C einzustellen.

- Der Schlafmodus wird automatisch programmiert. Nach der ersten Betriebsstunde steigt die Temperatur um 1 ° C, nach der zweiten Betriebsstunde steigt die Temperatur um weitere 1 ° C und bleibt dann auf dem gleichen Niveau.

- Drücken Sie erneut die Taste „E“, um den Ruhemodus abzubrechen.

HINWEIS: Der Ruhemodus ist im Entfeuchtungs- und Lüftermodus nicht verfügbar.

Wasser voll -

Die Kontrollleuchte für volles Wasser „N“ leuchtet auf und der Summer ertönt einige Sekunden lang. Dann hört der Kompressor auf zu arbeiten, wenn der Wassertank des inneren Geräts voll ist.

FERNBEDIENUNG - Bild E.

Die Fernbedienung sendet Signale an das System.

Taste "A" - Das Gerät wird beim Einschalten gestartet oder gestoppt, wenn Sie diese Taste erneut drücken.

Taste "B" - Drücken Sie diese Taste, um den Betriebsmodus auszuwählen: Kühlmodus → Trockenmodus → Lüftermodus.

Taste "C" / "D" - Drücken Sie diese Taste, um die Betriebszeit von 1 bis 24 Stunden oder die erforderliche Raumtemperatur von 15 bis 31 ° C einzustellen, wenn der Kühlmodus eingeschaltet ist.

Taste "E" - Drücken Sie diese Taste, um den Schlafmodus einzurichten oder abzubrechen.

Taste "F" - Drücken Sie diese Taste, um die Lüftergeschwindigkeit nacheinander auszuwählen: langsame / schnelle Windgeschwindigkeit.

Taste "G" - Drücken Sie diese Taste, um den Timer einzurichten oder abzubrechen.

SCHUTZGERÄTE

1. Kompressorschutz: Drei Minuten später nach dem Einschalten / Neustart beginnt der Kompressor zu laufen.

2. Überlaufschutzfunktion: Wenn die Kontrollleuchte „N“ für Wasser voll leuchtet und der Summer einige Sekunden lang einen Alarm auslöst, schaltet sich das Gerät automatisch aus. In diesem Fall müssen Sie das Wasser ablassen (Details siehe Anweisungen zum Ablassen am Ende dieses Kapitels). Nach dem Entleeren des Wassers wird das Gerät in den Standby-Status versetzt.

3. Frostschutzfunktion: Wenn die Temperatur des EVA-Rohrsensors im Kühlmodus zu niedrig ist, wechselt das Gerät automatisch in den Schutzstatus. Wenn die Temperatur des EVA-Rohrsensors auf eine bestimmte Temperatur ansteigt, kann er automatisch zum normalen Betrieb zurückkehren.

ENTWÄSSERUNGSANLEITUNG:

Dieses Gerät ist mit einem automatischen Wasserverdampfungssystem ausgestattet. Der Kondenswasserkreislauf kühlt den Kondensator ab, wodurch nicht nur die Kühleffizienz verbessert, sondern auch Energie gespart wird.

1. Wenn der innere Wassertank voll ist, leuchtet die Kontrollleuchte „N“ für volles Wasser auf, das Gerät wechselt in den Standby-Modus, der Summer ertönt, der Kompressor stoppt und alle Tasten sind ungültig, bis das Gerät nach dem Ablassen des Wassers wieder normal ist.

2. Schalten Sie das Gerät aus.

3. Bereiten Sie einen flachen Behälter (nicht im Lieferumfang enthalten) vor, um das Wasser abzulassen. Suchen Sie es unter dem Abflussloch (8).

4. Schrauben Sie die weiße Abflussabdeckung ab und entfernen Sie die Gummikappe vom Abflussloch (8) - Bild F. Das Wasser fließt automatisch in den Wasserbehälter.

5. Während der Wasserableitung kann das Gerät leicht nach hinten gekippt werden.

6. Nachdem das Wasser nicht mehr ausgegossen ist, schließen Sie die Gummikappe und schrauben Sie die weiße Drainageabdeckung wieder fest.

7. Starten Sie das Gerät neu. Das Gerät läuft normal.

REINIGUNG & WARTUNG

Reinigung: Schalten Sie das Gerät vor der Reinigung und Wartung aus und ziehen Sie den Stecker ab.

a) Wohnungsreinigung

Reinigen Sie die Oberfläche des Geräts mit einem feuchten, weichen Tuch. Verwenden Sie keine Chemikalien wie Benzol, Alkohol oder Benzin, da sonst die Oberfläche des Geräts oder sogar das gesamte Gerät beschädigt wird.

b) Reinigung des Netznylonfilters

Wenn ein Luftfilter (11) mit Staub verstopft ist, verringert sich die Wirksamkeit des Geräts. Reinigen Sie den Filter alle zwei Wochen.

- Lösen Sie eine mittlere Schraube unter dem Filterrahmen und drücken Sie mit den Händen von außen auf die Verriegelung des Filterrahmens und ziehen Sie sie heraus, um den Filter (11) zu entfernen.

- Reinigen Sie nach dem Entfernen einen Luftfilter (11) - Bild G.

- Setzen Sie einen Luftfilter (11) mit einem neutralen Reinigungsmittel (ca. 40 °C / 104 °F) in warmes Wasser und trocknen Sie ihn nach dem Reinigen im Schatten.

LAGER

Wenn das Gerät längere Zeit nicht verwendet wird, gehen Sie wie folgt vor:

1. Abflussschraube (8) herausziehen, um Wasser abzulassen.
 2. Lassen Sie das Gerät 2 Stunden lang im Lüftermodus laufen, um das interne Gerät auszutrocknen.
 3. Schalten Sie das Gerät aus und ziehen Sie den Stecker heraus.
 4. Reinigen und trocknen Sie die Filter und installieren Sie sie erneut.
 5. Auspuffrohr zur sicheren Aufbewahrung herausziehen.
 6. Legen Sie das Gerät in eine Plastiktüte und stellen Sie es an einen trockenen Ort.
 7. Entfernen Sie die Batterien der Fernbedienung und bewahren Sie sie ordnungsgemäß auf.
- Lagern Sie das Gerät und alle Gerätekomponenten an einem trockenen Ort.

FEHLERBEHEBUNG

Problem I.: Die Klimaanlage funktioniert nicht.

Grund 1: Es gibt keinen Strom. Schalten Sie es also ein, nachdem Sie es an eine Steckdose mit Strom angeschlossen haben.

Grund 2: Die Wasserfüllanzeige „N“ leuchtet. Also das Wasser ablassen.

Problem II.: Das Gerät wird häufig automatisch neu gestartet.

Grund 1: Direktes Sonnenlicht. Also die Vorhänge zugezogen.

Grund 2: Tür und Fenster sind offen, viele Wärmequellen im Raum. Schließen Sie also die Tür und die Fenster und entfernen Sie die Wärmequellen.

Grund 3: Filter sind zu verschmutzt. Reinigen oder ersetzen Sie die Filter.

Grund 4: Lufteinlass oder Luftaustritt ist blockiert. Entfernen Sie also die Blockade.

Problem III.: Großes Rauschen

Grund: Das Gerät steht nicht auf einer ebenen Fläche. Stellen Sie das Gerät also an einem flachen und harten Ort auf, um Geräusche zu reduzieren.

Problem IV.: Kompressor funktioniert nicht.

Grund: Der Zeitverzögerungsschutz des Kompressors wird aktiviert. Warten Sie also 3 Minuten, bis die Temperatur gesunken ist, und starten Sie das Gerät dann neu.

Hinweis: Wenn ungewöhnliche Situationen auftreten, schalten Sie das Gerät aus und ziehen Sie den Stecker heraus. Wenden Sie sich dann an den professionellen Kundendienst, um Hilfe zu erhalten.

Reparieren Sie das Gerät nicht selbst. Bei nicht qualifizierter Reparatur erlischt die Garantie.

TECHNISCHE DATEN:

Kühlleistung bei BTU: 7000 BTU / Stunde

Kühlleistung in Watt: 2050W

Energieverbrauch (Kühlung) in Watt: 792 W.

Geräuschpegel: <= 65 dB

Luftstrom: 300 m³ / Stunde

Energieklasse: A.

Trocknungskapazität: 17 Liter / 24 Stunden

Kühlmittel: R290 130 Gramm



Vorsicht, Brandgefahr.

NICHT durchstechen oder verbrennen.

Beachten Sie, dass das Kältemittel möglicherweise keinen Geruch enthält.



Den Pappkarton im Altpapier entsorgen. Polyäthylenbeutel (PE) in dem Behälter für Kunststoff entsorgen. Das abgenutzte Gerät zum Recycling zu einer offiziellen Sammelstelle bringen, da es gefährliche Substanzen enthält, die die Umwelt gefährden können. Das Gerät sollte in einer Form abgegeben werden, die eine weitere Nutzung unmöglich macht. Wenn es Batterien enthält, sollten diese rausgenommen und separat an einer Sammelstelle abgegeben werden. Das Gerät darf nicht in den Hausmüll rausgeworfen werden!!

CONDITIONS GENERALES DE SECURITE
INSTRUCTIONS DE SÉCURITÉ IMPORTANTES À LIRE ATTENTIVEMENT ET À
CONSERVER POUR L'AVENIR

1. Avant d'utiliser l'appareil, lisez le mode d'emploi et suivez les instructions qu'il contient. Le fabricant n'est pas responsable des dommages résultant de l'utilisation contraire de l'appareil ou de son utilisation incorrecte.
2. L'appareil est réservé à un usage domestique. Ne pas utiliser à d'autres fins que celles prévues.
3. L'appareil ne doit être branché qu'à une prise secteur avec une tension de 220 240V ~ 50Hz mise à la terre. Pour augmenter la sécurité de fonctionnement, plusieurs appareils électriques ne doivent pas être connectés à un circuit de courant en même temps.
4. Soyez extrêmement prudent lorsque vous utilisez l'appareil lorsque des enfants se trouvent à proximité. Ne laissez pas les enfants jouer avec l'appareil, n'autorisez pas les enfants ou des personnes inconnus à l'utiliser.
5. AVERTISSEMENT: Cet équipement peut être utilisé par des enfants de plus de 8 ans et des personnes ayant des capacités physiques, sensorielles ou mentales limitées, ou des personnes qui n'ont aucune expérience ou connaissance de l'équipement, si cela est fait sous la supervision d'une personne responsable. Pour leur sécurité ou leur ont été donnés des informations sur l'utilisation en toute sécurité de l'appareil et sont conscients des dangers de son utilisation. Les enfants ne doivent pas jouer avec l'équipement. Le nettoyage et l'entretien de l'appareil ne doivent pas être effectués par des enfants, sauf s'ils ont plus de 8 ans et que ces activités sont effectuées sous surveillance.
6. Débranchez toujours le cordon d'alimentation en tenant la prise avec votre main après utilisation. NE tirez PAS sur le cordon d'alimentation.
7. N'immergez pas le câble, la fiche et l'appareil dans l'eau ou tout autre liquide. N'exposez pas l'appareil à des conditions atmosphériques (pluie, soleil, etc.) et ne l'utilisez pas dans des conditions d'humidité élevée (salles de bains, maisons mobiles humides).
8. Vérifiez périodiquement l'état du cordon d'alimentation. Si le cordon d'alimentation est endommagé, il doit être remplacé par un atelier spécialisé afin d'éviter tout danger.
9. N'utilisez pas l'appareil avec un cordon d'alimentation endommagé, s'il est tombé ou s'il a été endommagé d'une autre manière ou s'il ne fonctionne pas correctement. Ne réparez pas l'appareil vous-même, vous risqueriez de vous électrocuter. Apportez le périphérique endommagé à un centre de service approprié pour vérification ou réparation. Toutes les réparations ne peuvent être effectuées que par des points de service autorisés. Des réparations effectuées incorrectement peuvent entraîner un grave danger pour l'utilisateur.
10. Placez l'appareil sur une surface fraîche et stable, loin des appareils de cuisine chauds tels que: cuisinière électrique, brûleur à gaz, etc.
11. Assurez-vous que rien ne bloque l'entrée et la sortie d'air de l'appareil.
12. Utilisez l'appareil uniquement sur une surface plane afin d'empêcher la condensation de se répandre

13. Pour assurer une protection supplémentaire, il est conseillé d'installer un dispositif à courant différentiel résiduel (RCD) dans le circuit électrique avec un courant résiduel nominal ne dépassant pas 30 mA. Demandez à un électricien pour cela.
14. Nettoyez le filtre à air régulièrement. La fréquence de nettoyage dépend de la propreté de l'air.
15. Après avoir éteint la machine, attendez au moins 5 minutes avant de la rallumer.
16. N'utilisez pas l'appareil dans des endroits ensoleillés. Lorsque l'appareil surchauffe, la protection contre la surchauffe allumera l'appareil.
17. Pour assurer un refroidissement efficace, une distance minimale de 50 cm doit être respectée entre les parois latérales de l'appareil et le mur, le meuble ou les rideaux.
18. En raison des performances limitées de l'appareil, si la différence entre la température cible et la température ambiante est trop grande, la température cible peut ne pas être atteinte.
19. Pour réduire les risques d'incendie, de choc électrique ou de blessure lors de l'utilisation du climatiseur, observez les précautions de base suivantes:
 - a) Connectez-vous à une prise mise à la terre avec 3 broches.
 - b) Ne retirez pas la broche de mise à la terre.
 - c) N'utilisez pas l'adaptateur.
 - d) N'utilisez pas de rallonge.
 - e) Débranchez le climatiseur avant de procéder à l'entretien.
 - f) Utilisez deux personnes ou plus pour déplacer et installer le climatiseur.
20. N'utilisez pas d'agents accélérant le processus de dégivrage ou de nettoyage autres que ceux recommandés par le fabricant.
21. L'appareil doit être rangé dans une pièce dépourvue de sources d'inflammation en fonctionnement constant, par exemple: feu ouvert, appareils à gaz ou radiateurs électriques.

AVANT LA PREMIÈRE UTILISATION

Lorsque vous déplacez l'appareil, assurez-vous qu'il est en position verticale. Avant d'utiliser le climatiseur, maintenez-le en position verticale pendant au moins 2 heures.

Description de l'appareil - CLIMATISEUR LOCAL MS7928 - Image A

1. Panneau de contrôle
2. Sortie d'air froid
3. Télécommande (image E)
4. Poignée
5. Entrées d'air
6. Tuyau d'échappement d'air
7. Connecteur d'échappement
8. Trou de vidange avec capuchon en caoutchouc et écrou en plastique (image F)
9. Adaptateur d'échappement de fenêtre
10. Connecteur du tuyau d'échappement d'air
11. Filtre à air

Description du panneau de commande - Image D.

- A. Bouton d'alimentation
- C. Bouton de réduction de température / minuterie en mode refroidissement
- D. Bouton d'augmentation de la température / de la minuterie en mode refroidissement

- E. Bouton de modèle de sommeil
- Bouton de mode de ventilation
- G. Bouton de minuterie
- Écran LED
- J. Bouton de mode Cool
- K. Bouton de déshumidification
- Bouton de vitesse lente du ventilateur
- M. Bouton de vitesse rapide du ventilateur
- N. Témoin de pleine eau

Télécommande - Image E

- A. Bouton d'alimentation
- Bouton de sélection de mode
- C. Bouton de température / minuterie vers le bas
- D. Bouton d'augmentation de la température / minuterie
- E. Bouton de mode veille
- Bouton de sélection de la vitesse du ventilateur
- G. Bouton de minuterie

Commande manuelle du PANNEAU DE COMMANDE - image D

Lorsque l'est mis sous tension pour la première fois, le buzzer crie, puis l'appareil passe en état de veille.

Appuyez sur le bouton «A» pour allumer et éteindre l'appareil, le buzzer jouera le signal une fois.

SÉLECTION DU MODE sur le fonctionnement manuel du panneau de commande -

Lorsque l'appareil est allumé, choisissez le mode dont vous avez besoin entre le mode de refroidissement ou le mode de ventilation ou le mode de déshumidification comme ci-dessous:

Appuyez simultanément sur les boutons haut et bas lorsque vous avez besoin de passer de °F à °C.

Mode de refroidissement -

- Appuyez sur le bouton «J» pour sélectionner le mode de refroidissement, appuyez ensuite sur le bouton «L» pour obtenir le bouton de vitesse du ventilateur lent ou appuyez sur le bouton «M» pour obtenir le bouton de vitesse du ventilateur rapide. Appuyez ensuite sur le bouton «C» ou «D» pour régler la température requise de 16 °C à 31 °C, les boutons ne sont pas disponibles en mode ventilateur ou déshumidification.

Mode ventilateur -

- Appuyez sur le bouton «F» pour sélectionner le mode du ventilateur, l'écran LCD affichera «FA», appuyez ensuite sur le bouton «L» pour obtenir le bouton de vitesse du ventilateur lent ou appuyez sur le bouton «M» pour obtenir le bouton de vitesse du ventilateur rapide. Pendant le fonctionnement en mode ventilateur, les fonctions de température et de veille ne peuvent pas être configurées.

Mode déshumidification -

- Appuyez sur le bouton «K» pour sélectionner le mode de déshumidification, l'écran LCD affichera «dh». En mode déshumidification, le mode veille ne peut pas être configuré et la vitesse du ventilateur est automatiquement fixée sur une vitesse lente du ventilateur et ne peut pas être modifiée. Pour désactiver le mode déshumidification, sélectionnez un autre mode de fonctionnement: mode refroidissement ou ventilation.

Configuration de la minuterie -

- Lorsque l'appareil ne fonctionne pas, appuyez sur le bouton «G», l'écran LCD clignote, appuyez sur le bouton «C» ou «D» pour régler le nombre d'heures après le démarrage de l'appareil. L'écran LCD cesse de clignoter et l'icône de la minuterie s'allume.

- Lorsque l'appareil fonctionne, appuyez sur le bouton «G», l'écran LCD clignote, appuyez sur le bouton «C» ou «D» pour configurer le nombre d'heures nécessaires avant que l'appareil s'éteigne automatiquement. L'écran LCD cesse de clignoter, l'icône de la minuterie s'allume, l'écran LCD indique que la température est requise. Il s'agit d'une fonction de démarrage différé.

La plage de fonctionnement de la minuterie peut être fixée par heure de 1 à 24 heures.

Mode veille -

- Dans un premier temps, appuyez sur le bouton «J» en mode refroidissement, puis appuyez sur le bouton «E» pour activer le mode veille, puis l'appareil fonctionnera en mode économie d'énergie et silencieux.

- Appuyez ensuite sur le bouton «C» ou «D» pour régler la température requise de 16 °C à 31 °C.

- Le mode veille est automatiquement programmé. Après la première heure de fonctionnement, la température augmentera de 1 °C, après la deuxième heure de fonctionnement, la température augmentera d'un autre 1 °C, puis restera au même niveau.

- Appuyez à nouveau sur le bouton «E» pour annuler le mode veille.

REMARQUE: le mode veille n'est pas disponible en modes déshumidification et ventilation.

Plein d'eau -

Le voyant indicateur de pleine eau «N» s'allumera et le buzzer émettra une alarme pendant plusieurs secondes, puis le compresseur s'arrêtera de fonctionner lorsque le réservoir d'eau de l'appareil interne sera plein.

Fonctionnement de la TÉLÉCOMMANDE - image E

La télécommande transmet des signaux au système.

Bouton «A» - l'appareil sera démarré lorsqu'il est sous tension ou sera arrêté, si vous appuyez à nouveau sur ce bouton.

Bouton "B" - appuyez dessus pour sélectionner le mode de fonctionnement: mode refroidissement → mode séchage → mode ventilateur.

Bouton "C" / "D" - appuyez pour régler la durée de fonctionnement de 1 à 24 heures ou la température ambiante souhaitée de 15 à 31 ° C lorsque le mode de refroidissement est activé.

Bouton "E" - appuyez dessus pour configurer ou annuler le mode veille.

Bouton "F" - appuyez dessus pour sélectionner la vitesse du ventilateur dans l'ordre: vitesse du vent lente / rapide.

Bouton "G" - appuyez dessus pour configurer ou annuler la minuterie.

DISPOSITIFS DE PROTECTION

1. protection du compresseur: trois minutes plus tard après la mise sous tension / redémarrage, le compresseur commence à fonctionner.

2. Fonction de protection contre les débordements: lorsque le voyant de remplissage d'eau "N" sera allumé et que le buzzer sonnera pendant plusieurs secondes, l'appareil s'éteint automatiquement. Dans ce cas, vous devez vidanger l'eau (détails voir Instructions de drainage à la fin de ce chapitre). Une fois l'eau vidée, l'appareil passe en mode veille.

3. Fonction de protection contre le gel: En mode de refroidissement, si la température du capteur de tuyau EVA est trop basse, l'appareil entrera automatiquement en état de protection. Lorsque la température du capteur de tuyau EVA atteint une certaine température, il peut automatiquement revenir au fonctionnement normal.

INSTRUCTIONS DE DRAINAGE:

Cet appareil est équipé d'un système d'évaporation automatique de l'eau. Le cycle de l'eau condensée refroidira le condenseur, ce qui améliorera non seulement l'efficacité du refroidissement, mais économisera également de l'énergie.

1. Si le réservoir d'eau interne est plein, le témoin de remplissage d'eau «N» s'allume, l'appareil passe en mode veille, le buzzer crie, le compresseur s'arrête et tous les boutons ne sont pas valides jusqu'à ce que l'appareil retrouve son état normal, après l'évacuation de l'eau.

2. Mettez l'appareil hors tension.

3. Préparez un récipient plat (non inclus dans le set) pour vidanger l'eau. Localisez-le sous le trou de vidange (8)

4. Dévissez le couvercle de drainage blanc et retirez le capuchon en caoutchouc du trou de drainage (8) - image F. L'eau s'écoulera automatiquement dans le réservoir d'eau.

5. Pendant le drainage de l'eau, l'appareil peut être légèrement incliné vers l'arrière.

6. Une fois que l'eau a cessé de s'écouler, fermez le capuchon en caoutchouc et revissez le couvercle de drainage blanc.

7. Redémarrez l'appareil, l'appareil fonctionnera normalement.

NETTOYAGE & ENTRETIEN

Nettoyage: avant le nettoyage et l'entretien, éteignez l'appareil et débranchez la prise.

a) Nettoyage du logement

Nettoyez la surface de l'appareil avec un chiffon doux et humide. N'utilisez pas de produits chimiques, tels que le benzène, l'alcool, l'essence, sinon la surface de l'appareil sera endommagée ou même l'ensemble de l'appareil sera endommagé.

b) Nettoyage du filtre en nylon net

Si un filtre à air (11) est obstrué par de la poussière, l'efficacité de l'appareil est réduite, assurez-vous de nettoyer le filtre une fois toutes les deux semaines.

- Dévissez une vis du milieu sous le cadre du filtre et forcez de l'extérieur sur le loquet du cadre du filtre avec les mains et tirez vers vous pour retirer le filtre (11).

- Après le retrait, nettoyez un filtre à air (11) - image G.

- Plongez un filtre à air (11) dans de l'eau tiède avec un détergent neutre (environ 40 °C / 104 °F) et séchez-le à l'ombre après le rinçage.

ESPACE DE RANGEMENT

Si l'appareil reste inutilisé pendant une longue période, procédez comme suit:

1. Tirez le bouchon de vidange (8) pour faire sortir l'eau.

2. Laissez l'appareil fonctionner en mode ventilateur pendant 2 heures pour sécher l'intérieur de l'appareil.

3. Éteignez l'appareil et retirez la fiche.

4. Nettoyez et séchez les filtres, puis réinstallez-les.

5. Tirez le tuyau d'échappement pour le garder en toute sécurité.

6. Mettez l'appareil dans un sac en plastique et placez-le dans un endroit sec.

7. Retirez les piles de la télécommande et conservez-les correctement.

Stockez l'appareil et tous les composants de l'appareil dans un endroit sec.

DÉPANNAGE

Problème I: La climatisation ne fonctionne pas.

Raison 1: Il n'y a pas d'électricité. Alors, allumez-le après l'avoir connecté à une prise électrique.

Raison 2: Le voyant indicateur de pleine eau «N» est allumé. Alors, déchargez l'eau.

Problème II: l'appareil redémarre automatiquement automatiquement.

Raison 1: lumière directe du soleil. Alors, j'ai tiré les rideaux.

Raison 2: La porte et les fenêtres sont ouvertes, de nombreuses sources de chaleur dans la pièce. Alors, fermez la porte et les fenêtres, éloignez les sources de chaleur.

Raison 3: les filtres sont trop sales. Alors, nettoyez ou remplacez les filtres.

Raison 4: l'entrée ou la sortie d'air est bloquée. Alors, supprimez le blocage.

Problème III: gros bruit

Raison: l'appareil n'est pas placé sur une surface plane. Alors, placez l'appareil sur un endroit plat et dur pour réduire le bruit.

Problème IV: le compresseur ne fonctionne pas.

Raison: la protection de temporisation du compresseur est activée. Alors, attendez 3 minutes jusqu'à ce que la température baisse, puis redémarrez l'appareil.

Remarque: lorsque des situations anormales se produisent, éteignez l'appareil et débranchez la prise, puis contactez un service professionnel pour obtenir de l'aide.

Ne réparez pas l'appareil vous-même. Une réparation non qualifiée annulera la garantie.

DONNÉES TECHNIQUES:

Capacité de refroidissement en BTU: 7000 BTU / heure

Capacité de refroidissement en watts: 2050W

Consommation d'énergie (refroidissement) en watts: 792 W

Niveau sonore: <= 65dB

Débit d'air: 300 m³ / heure

Classe énergétique: A

Capacité de séchage: 17 litres / 24 heures

Agent de refroidissement: R290 130 grammes



Attention, risque d'incendie.

NE PAS percer ou brûler.

Sachez que le réfrigérant peut ne pas contenir d'odeur.



Respect de l'environnement. Nous vous prions de bien vouloir trier les emballages en carton ainsi que les sachets plastiques (en polyéthylène). L'appareil usagé ne doit pas être jeté à la poubelle mais remis au point de collecte prévu à cet effet car il contient des éléments pouvant être nocifs pour l'environnement. L'appareil électrique doit être remis de manière à limiter au maximum une éventuelle utilisation ultérieure. Si l'appareil contient des piles, il faut les retirer et les remettre à un autre point de collecte.

Ne pas jeter l'appareil dans une poubelle de déchets ménagers !!!

ESPAÑOL

CONDICIONES GENERALES DE SEGURIDAD

INSTRUCCIONES DE SEGURIDAD IMPORTANTES LEA CUIDADOSAMENTE Y AHORRE POR FUTURO

1. Antes de usar el dispositivo, lea el manual de operación y siga las instrucciones contenidas en él. El fabricante no se hace responsable de los daños causados por el uso del dispositivo contrario a su propósito previsto u operación incorrecta.
2. El dispositivo es solo para uso doméstico. No lo use para otros fines que no sean para los fines previstos.
3. El dispositivo solo debe conectarse a un tomacorriente de CA con una conexión a tierra de 220 240V ~ 50Hz. Para aumentar la seguridad operativa, no se deben conectar varios dispositivos eléctricos a un circuito de corriente al mismo tiempo.
4. Tenga mucho cuidado al usar el dispositivo cuando haya niños cerca. No permita que los niños jueguen con el dispositivo, no permita que lo usen niños o personas que no estén familiarizadas con el dispositivo.
5. **ADVERTENCIA:** Este equipo puede ser utilizado por niños mayores de 8 años y personas con capacidad física, sensorial o mental limitada, o personas que no tienen experiencia o conocimiento del equipo, si esto se hace bajo la supervisión de una

persona responsable. por su seguridad o se les ha otorgado información sobre el uso seguro del dispositivo y son conscientes de los peligros de su uso. Los niños no deben jugar con el equipo. La limpieza y el mantenimiento del dispositivo no deben ser realizados por niños, a menos que tengan más de 8 años y estas actividades se realicen bajo supervisión.

6. Siempre desconecte el enchufe de alimentación sosteniendo el enchufe con la mano después de usarlo. NO tire del cable de alimentación.

7. No sumerja el cable, el enchufe y todo el dispositivo en agua o cualquier otro líquido. No exponga el dispositivo a condiciones atmosféricas (lluvia, sol, etc.) ni lo use en condiciones de alta humedad (baños, casas móviles húmedas).

8. Compruebe periódicamente el estado del cable de alimentación. Si el cable de alimentación está dañado, debe ser reemplazado por un taller de reparación especializado para evitar peligros.

9. No utilice el aparato con un cable de alimentación dañado o si se ha caído o dañado de alguna otra manera o si no funciona correctamente. No repare el dispositivo usted mismo, ya que existe el riesgo de descarga eléctrica. Lleve el dispositivo dañado a un centro de servicio apropiado para su revisión o reparación. Todas las reparaciones solo pueden llevarse a cabo en puntos de servicio autorizados. Las reparaciones realizadas incorrectamente pueden causar serios peligros para el usuario.

10. Coloque el dispositivo sobre una superficie fresca y estable, lejos de electrodomésticos de cocina calientes como: estufa eléctrica, quemador de gas, etc.

11. Asegúrese de que nada bloquee la entrada y salida de aire del dispositivo

12. Use el dispositivo solo en una superficie nivelada para evitar que se derrame la condensación

13. Para proporcionar protección adicional, es aconsejable instalar un dispositivo de corriente residual (RCD) en el circuito eléctrico con una corriente residual nominal que no exceda los 30 mA. Pregúntele a un electricista por esto.

14. Limpie el filtro de aire regularmente. La frecuencia de la limpieza depende de la limpieza del aire.

15. Después de apagar la máquina, espere al menos 5 minutos antes de volver a encenderla.

16. No utilice el dispositivo en lugares soleados. Cuando el dispositivo se sobrecalienta, la protección contra sobrecalentamiento encenderá el dispositivo.

17. Para garantizar un enfriamiento efectivo, se debe mantener una distancia de al menos 50 cm entre las paredes laterales del dispositivo y la pared, los muebles o las cortinas.

18. Debido al rendimiento limitado del dispositivo, si la diferencia entre la temperatura objetivo y la temperatura ambiente es demasiado grande, es posible que no se alcance la temperatura objetivo.

19. Para reducir el riesgo de incendio, descarga eléctrica o lesiones al usar el aire acondicionado, observe las siguientes precauciones básicas:

a) Conecte a una toma de corriente con conexión a tierra con 3 pines.

- b) No quite la punta de conexión a tierra.
 - c) No use el adaptador.
 - d) No use un cable de extensión.
 - e) Desconecte el aire acondicionado antes de dar servicio.
 - f) Use dos o más personas para mover e instalar el aire acondicionado.
20. No utilice agentes que aceleren el proceso de descongelación o limpieza que no sean los recomendados por el fabricante.
21. El dispositivo debe almacenarse en una habitación sin operar constantemente fuentes de ignición, por ejemplo: fuego abierto, aparatos de gas o calentadores eléctricos.

ANTES DEL PRIMER USO

Al mover el dispositivo, asegúrese de que esté en posición vertical. Antes de usar el aire acondicionado, manténgalo en posición vertical durante al menos 2 horas.

Descripción del dispositivo - AIRE ACONDICIONADO LOCAL MS7928 - Imagen A

1. Panel de control
2. Salida de aire frío
3. Mando a distancia (imagen E)
4. Manejar
5. Entradas de aire
6. Tubo de escape de aire
7. Conector de escape
8. Orificio de drenaje con tapón de goma y tuerca de plástico (imagen F)
9. Adaptador de escape de ventana
10. Conector del tubo de escape de aire
11. Filtro de aire

Descripción del panel de control - Imagen D.

- A. Botón de encendido
- C. Botón de disminución de temperatura / temporizador de disminución en modo de enfriamiento
- D. Botón de aumento de temperatura / temporizador en modo enfriamiento
- E. Botón de modo de suspensión
- F. Botón de modo de ventilador
- G. Botón del temporizador
- I. Pantalla LED
- J. Botón de modo frío
- K. Botón deshumidificador
- L. Botón de velocidad lenta del ventilador
- M. Botón de velocidad rápida del ventilador
- N. Luz indicadora de agua llena

Mando a distancia - Imagen E

- A. Botón de encendido
- B. Botón de selección de modo
- C. Botón de reducción de temperatura / temporizador
- D. Botón de aumento de temperatura / temporizador
- E. Botón de modo de suspensión
- F. Botón de selección de velocidad del ventilador
- G. Botón del temporizador

Operación manual del PANEL DE CONTROL - imagen D

Cuando se enciende por primera vez, el timbre sonará y luego el dispositivo entrará en estado de espera.

Presione el botón "A" para encender y apagar el dispositivo, el zumbador reproducirá la señal una vez.

SELECCIÓN DE MODO en la operación manual del panel de control -

Cuando el dispositivo está encendido, elija el modo que necesita entre el modo de enfriamiento o el modo de ventilador o el modo de deshumidificación como se muestra a continuación:

Presione los botones arriba y abajo al mismo tiempo cuando necesite cambiar de °F a °C.

Modo de enfriamiento -

- Presione el botón "J" para seleccionar el modo de enfriamiento, luego presione el botón "L" para obtener el botón de velocidad lenta del ventilador o presione el botón "M" para obtener el botón de velocidad rápida del ventilador. Luego presione el botón "C" o "D" para ajustar la temperatura requerida de 16 °C a 31 °C, los botones no están disponibles en el modo de ventilador o deshumidificación.

Modo de ventilador -

- Presione el botón "F" para seleccionar el modo de ventilador, la pantalla LCD mostrará "FA", luego presione el botón "L" para obtener el botón de velocidad lenta del ventilador o presione el botón "M" para obtener el botón de velocidad rápida del ventilador. Durante el funcionamiento en modo ventilador, no se pueden configurar las funciones de temperatura y dormir.

Modo deshumidificación -

- Presione el botón "K" para seleccionar el modo de deshumidificación, la pantalla LCD mostrará "dh". En el modo de deshumidificación, el modo de suspensión no se puede configurar y la velocidad del ventilador se fija automáticamente en velocidad lenta y no se puede cambiar. Para apagar el modo de deshumidificación, seleccione otro modo de funcionamiento: modo refrigeración o ventilador.

Configuración del temporizador -

- Cuando el dispositivo no esté funcionando, presione el botón "G", la pantalla LCD parpadea, presione el botón "C" o "D" para configurar la cantidad de horas después de que el dispositivo comience a funcionar. La pantalla LCD deja de parpadear y se ilumina el icono del temporizador.

- Cuando el dispositivo esté funcionando, presione el botón "G", la pantalla LCD parpadea, presione el botón "C" o "D" para configurar la cantidad de horas que deben pasar antes de que el dispositivo se apague automáticamente. La pantalla LCD deja de parpadear, el icono del temporizador se iluminará, la pantalla LCD muestra lo necesario para alcanzar la temperatura. Esta es una función de inicio retardado. El rango de funcionamiento del temporizador se puede fijar cada una hora de 1 a 24 horas.

Modo de sueño -

- Primero presione el botón "J" para el modo de enfriamiento, luego presione el botón "E" para encender el modo de suspensión, luego el dispositivo funcionará en modo silencioso y de ahorro de energía.

- A continuación, presione el botón "C" o "D" para ajustar la temperatura requerida de 16 °C a 31 °C.

- El modo de reposo se programa automáticamente. Después de la primera hora de funcionamiento, la temperatura aumentará en 1 °C, después de la segunda hora de funcionamiento, la temperatura aumentará en otro 1 °C y luego permanecerá en el mismo nivel.

- Presione el botón "E" nuevamente para cancelar el modo de suspensión.

NOTA: El modo de suspensión no está disponible en los modos de deshumidificación y ventilador.

Agua llena -

La lámpara indicadora de agua llena "N" se iluminará y la alarma sonará durante varios segundos, luego el compresor dejará de funcionar cuando el tanque de agua del dispositivo interior esté lleno.

Funcionamiento del MANDO A DISTANCIA - imagen E

El control remoto transmite señales al sistema.

Botón "A": el dispositivo se iniciará cuando se enciende o se detendrá si presiona este botón nuevamente.

Botón "B": presiónelo para seleccionar el modo de funcionamiento: modo frío → modo seco → modo ventilador.

Botón "C" / "D": presiónelo para configurar el tiempo de funcionamiento de 1 a 24 horas o la temperatura ambiente requerida de 15 a 31 °C cuando el modo de refrigeración está activado.

Botón "E": presiónelo para configurar o cancelar el modo de suspensión.

Botón "F": presiónelo para seleccionar la velocidad del ventilador en secuencia: velocidad del viento lenta / rápida.

Botón "G": presiónelo para configurar o cancelar el temporizador.

DISPOSITIVOS DE PROTECCIÓN

1. Protección del compresor: tres minutos después de encender / reiniciar, el compresor comienza a funcionar.

2. Función de protección contra desbordamiento: cuando la lámpara indicadora de agua llena "N" se ilumina y el zumbador suena durante varios segundos, el dispositivo se apaga automáticamente. En este caso, debe drenar el agua (consulte las instrucciones de drenaje al final de este capítulo). Después de vaciar el agua, el dispositivo entrará en estado de espera.

3. Función de protección contra heladas: en el modo de refrigeración, si la temperatura del sensor de la tubería de EVA es demasiado baja, el dispositivo entrará automáticamente en estado de protección. Cuando la temperatura del sensor de la tubería de EVA aumenta a una cierta temperatura, puede volver automáticamente al funcionamiento normal.

INSTRUCCIONES DE DRENAJE:

Este dispositivo está equipado con un sistema de evaporación automática de agua. El ciclo de agua condensada enfriará el condensador,

lo que no solo mejorará la eficiencia de enfriamiento, sino que también ahorrará energía.

1. Si el tanque de agua interior está lleno, la lámpara indicadora de agua llena "N" se iluminará, el dispositivo entrará en modo de espera, el timbre suena, el compresor se detiene y todos los botones no son válidos hasta que el dispositivo se recupere y vuelva a ser normal, después del drenaje del agua.

2. Apague el dispositivo.

3. Prepare un recipiente plano (no incluido para configurar) para drenar el agua. Ubíquelo debajo del orificio de drenaje (8)

4. Desenrosque la tapa de drenaje blanca y retire la tapa de goma del orificio de drenaje (8) - imagen F. El agua fluirá automáticamente al recipiente de agua.

5. Durante el drenaje de agua, el dispositivo se puede inclinar ligeramente hacia atrás.

6. Cuando deje de salir agua, cierre la tapa de goma y vuelva a enroscar la tapa de drenaje blanca.

7. Reinicie el dispositivo, el dispositivo funcionará normalmente.

LIMPIEZA Y MANTENIMIENTO

Limpieza: antes de la limpieza y el mantenimiento, apague el dispositivo y desenchufe el enchufe.

a) Limpieza de viviendas

Limpiar con la superficie del dispositivo con un paño suave húmedo. No use productos químicos, como benceno, alcohol, gasolina, de lo contrario, la superficie del dispositivo se dañará o incluso todo el dispositivo se dañará.

b) Limpieza del filtro de red de nailon

Si un filtro de aire (11) está obstruido con polvo, entonces la efectividad del dispositivo se reduce, asegúrese de limpiar el filtro una vez cada dos semanas.

- Desenrosque un tornillo central debajo del marco del filtro y empuje hacia abajo desde el exterior el pestillo del marco del filtro con las manos y tire hacia afuera para quitar el filtro (11).

- Después de quitarlo, limpie un filtro de aire (11) - imagen G.

- Ponga un filtro de aire (11) en agua tibia con detergente neutro (aproximadamente 40 °C / 104 °F) y séquelo a la sombra después de enjuagar.

ALMACENAMIENTO

Si el dispositivo no se utilizará durante mucho tiempo, haga lo siguiente:

1. Extraiga el tapón de drenaje (8) para que salga el agua.

2. Deje que el dispositivo funcione en modo ventilador durante 2 horas para secar el interior del dispositivo.

3. Apague el dispositivo y desenchufe.

4. Limpie y seque los filtros, luego vuelva a instalarlos.

5. Saque el tubo de escape para mantenerlo a salvo.

6. Coloque el dispositivo en una bolsa de plástico y colóquelo en un lugar seco.

7. Quite las pilas del mando a distancia y consérvelas correctamente.

Guarde el dispositivo y todos los componentes del dispositivo en un lugar seco.

SOLUCIÓN DE PROBLEMAS

Problema I : El aire acondicionado no funciona.

Razón 1: No hay electricidad. Entonces, enciéndalo después de conectarlo a un enchufe con electricidad.

Razón 2: La luz indicadora de agua llena "N" está encendida. Entonces, descargue el agua.

Problema II: El dispositivo se reinicia automáticamente con frecuencia.

Razón 1: Luz solar directa. Entonces, corra las cortinas.

Razón 2: La puerta y las ventanas están abiertas, hay muchas fuentes de calor en la habitación. Por lo tanto, cierre la puerta y las ventanas, retire las fuentes de calor.

Razón 3: los filtros están demasiado sucios. Por lo tanto, limpie o reemplace los filtros.

Razón 4: La entrada de aire o la salida de aire están bloqueadas. Entonces, elimine el bloqueo.

Problema III: gran ruido

Motivo: el dispositivo no está colocado sobre una superficie plana. Por lo tanto, coloque el dispositivo en un lugar plano y duro para reducir el ruido.

Problema IV: El compresor no funciona.

Motivo: Se activa la protección de retardo de tiempo del compresor. Por lo tanto, espere 3 minutos hasta que baje la temperatura y luego reinicie el dispositivo.

Nota: cuando ocurran situaciones anormales, apague el dispositivo y desconecte el enchufe, luego comuníquese con un servicio profesional para obtener ayuda.

No repare el dispositivo usted mismo. Una reparación no calificada anulará la garantía.

DATOS TÉCNICOS:

Capacidad de enfriamiento a BTU: 7000 BTU / hora

Capacidade de enfiamento en vatios: 2050W
Consumo de energia (refrigeración) en vatios: 792 W
Nivel de ruido: <= 65dB
Flujo de aire: 300 m3 / hora
Clase energética: A
Capacidad de secado: 17 litros / 24 horas



Precaución, riesgo de incendio.
NO perforar ni quemar.

Tenga en cuenta que el refrigerante puede no contener olor.



Preocupación por el medio ambiente. Por favor, lleva las cajas de cartón a un sitio de reciclaje. Las bolsas de polietileno se deben tirar al cubo de la basura amarillo (para envases). El equipo gastado debe ser entregado en el punto de almacenamiento adecuado, porque las piezas que constituyen el equipo pueden suponer un peligro para el medio ambiente. Debes entregar el equipo Hay que devolver el equipo eléctrico con el fin de evitar su reutilización. Si en el equipo se encuentran pilas, hay que sacarlas y entregar por separado, en un punto de almacenamiento adecuado. No tires el equipo al contenedor para residuos urbanos!!

PORTUGUÊS

CONDIÇÕES GERAIS DE SEGURANÇA

INSTRUÇÕES IMPORTANTES DE SEGURANÇA LEIA COM ATENÇÃO E SALVE PARA O FUTURO

1. Antes de usar o dispositivo, leia o manual de operação e siga as instruções nele contidas. O fabricante não se responsabiliza por danos causados pelo uso do dispositivo contrário ao seu objetivo ou operação incorreta.
2. O dispositivo é apenas para uso doméstico. Não use para outros fins que não sejam para o fim a que se destina.
3. O dispositivo deve ser conectado apenas a uma tomada CA com 220 240V ~ 50Hz aterrada. Para aumentar a segurança operacional, vários dispositivos elétricos não devem ser conectados a um circuito de corrente ao mesmo tempo.
4. Tenha muito cuidado ao usar o dispositivo quando houver crianças por perto. Não permita que crianças brinquem com o dispositivo, não permita que crianças ou pessoas não familiarizadas com o dispositivo o usem.
5. AVISO: Este equipamento pode ser usado por crianças acima de 8 anos de idade e pessoas com habilidades físicas, sensoriais ou mentais limitadas, ou pessoas que não têm experiência ou conhecimento do equipamento, se isso for feito sob a supervisão de uma pessoa responsável. por sua segurança ou tenham recebido informações sobre o uso seguro do dispositivo e estão cientes dos perigos de usá-lo. As crianças não devem brincar com o equipamento. A limpeza e manutenção do dispositivo não devem ser realizadas por crianças, a menos que tenham mais de 8 anos e essas atividades sejam realizadas sob supervisão.
6. Sempre desconecte o plugue de energia segurando o soquete com a mão após o uso. NÃO puxe pelo cabo de alimentação.
7. Não mergulhe o cabo, plugue e todo o dispositivo em água ou qualquer outro líquido. Não exponha o dispositivo a condições atmosféricas (chuva, sol, etc.) ou use em condições de alta umidade (banheiros, casas móveis úmidas).
8. Verifique periodicamente as condições do cabo de alimentação. Se o cabo de

alimentação estiver danificado, ele deverá ser substituído por uma oficina especializada para evitar perigos.

9. Não use o aparelho com um cabo de alimentação danificado ou se ele caiu ou foi danificado de qualquer outra maneira ou se não estiver funcionando corretamente. Não repare o dispositivo, pois existe o risco de choque elétrico. Leve o dispositivo danificado a um centro de serviço apropriado para verificação ou reparo. Todos os reparos podem ser realizados apenas por pontos de serviço autorizados. Reparos executados incorretamente podem causar sérios perigos ao usuário.

10. Coloque o dispositivo em uma superfície fria e estável, longe de utensílios de cozinha quentes, como: fogão elétrico, queimador de gás, etc.

11. Certifique-se de que nada esteja bloqueando a entrada e saída de ar do dispositivo

12. Use o dispositivo apenas em uma superfície nivelada para evitar que a condensação se espalhe

13. Para fornecer proteção adicional, é aconselhável instalar um dispositivo de corrente residual (RCD) no circuito elétrico com uma corrente residual nominal que não exceda 30mA. Peça a um eletricitista para isso.

14. Limpe o filtro de ar regularmente. A frequência da limpeza depende da limpeza do ar.

15. Depois de desligar a máquina, aguarde pelo menos 5 minutos antes de ligá-la novamente.

16. Não use o dispositivo em locais ensolarados. Quando o dispositivo superaquece, a proteção contra superaquecimento liga o dispositivo.

17. Para garantir um resfriamento eficaz, deve-se manter uma distância de pelo menos 50 cm entre as paredes laterais do dispositivo e a parede ou móveis ou cortinas.

18. Devido ao desempenho limitado do dispositivo, se a diferença entre a temperatura alvo e a temperatura ambiente for muito alta, a temperatura alvo poderá não ser alcançada.

19. Para reduzir o risco de incêndio, choque elétrico ou lesão ao usar o ar condicionado, observe as seguintes precauções básicas:

a) Conecte a uma tomada aterrada com 3 pinos.

b) Não remova o pino de aterramento.

c) Não use o adaptador.

d) Não use um cabo de extensão.

e) Desconecte o ar condicionado antes de fazer a manutenção.

f) Use duas ou mais pessoas para mover e instalar o ar condicionado.

20. Não use agentes que acelerem o processo de degelo ou limpeza, além dos recomendados pelo fabricante.

21. O dispositivo deve ser armazenado em uma sala sem fontes de ignição em operação constante, por exemplo: fogo aberto, eletrodomésticos a gás ou aquecedores elétricos.

ANTES DO PRIMEIRO USO

Ao mover o dispositivo, certifique-se de que ele esteja na posição vertical. Antes de usar o ar condicionado, mantenha-o na posição vertical por pelo menos 2 horas.

Descrição do dispositivo - LOCAL AR CONDICIONADO MS7928 - Figura A

1. Painel de controle
2. Saída de ar frio
3. Controle remoto (imagem E)
4. Alça
5. Entradas de ar
6. Tubo de exaustão de ar
7. Conector de exaustão
8. Orifício de drenagem com tampa de borracha e porca de plástico (imagem F)
9. Adaptador de exaustão de janela
10. Conector do tubo de exaustão de ar
11. Filtro de ar

Descrição do painel de controle - imagem D.

- A. Botão liga / desliga
- C. Botão de redução de temperatura / temporizador no modo de resfriamento
- D. Botão de aumento da temperatura / aumento do cronômetro no modo de resfriamento
- E. Botão do modelo de sono
- F. Botão de modo de ventilador
- G. Botão do temporizador
- I. Tela LED
- J. Botão do modo Cool
- K. Botão de desumidificação
- L. Botão de velocidade lenta do ventilador
- M. Botão de velocidade rápida do ventilador
- N. Luz indicadora de água cheia

Controle remoto - Figura E

- A. Botão liga / desliga
- B. Botão de seleção de modo
- C. Botão de temperatura / cronômetro para baixo
- D. Botão de aumento de temperatura / temporizador
- E. Botão do modo de suspensão
- F. Botão de seleção de velocidade do ventilador
- G. Botão do temporizador

Operação manual do PAINEL DE CONTROLE - figura D

Quando for ligado pela primeira vez, a campainha soar e o dispositivo entrará em modo de espera.

Pressione o botão "A" para ligar e desligar o dispositivo, a campainha tocará o sinal uma vez.

SELEÇÃO DE MODO na operação manual do painel de controle -

Quando o dispositivo estiver ligado, escolha o modo que você precisa entre o modo de resfriamento ou modo de ventilador ou modo de desumidificação conforme abaixo:

Pressione os botões para cima e para baixo ao mesmo tempo quando precisar mudar °F para °C.

Modo de refrigeração -

- Pressione o botão "J" para selecionar o modo de resfriamento, em seguida pressione o botão "L" para obter o botão de velocidade lenta do ventilador ou pressione o botão "M" para obter o botão de velocidade rápida do ventilador. Em seguida, pressione o botão "C" ou "D" para ajustar a temperatura necessária de 16 °C a 31 °C, os botões não estão disponíveis no modo de ventilador ou desumidificação.

Modo fã -

- Pressione o botão "F" para selecionar o modo de ventilador, a tela LCD mostrará "FA", em seguida pressione o botão "L" para obter o botão de velocidade lenta do ventilador ou pressione o botão "M" para obter o botão de velocidade rápida do ventilador. Durante a operação em modo de ventilador, as funções de temperatura e dormir não podem ser configuradas.

Modo desumidificador -

- Pressione o botão "K" para selecionar o modo de desumidificação, a tela LCD mostrará "dh". No modo de desumidificação, o modo de suspensão não pode ser configurado e a velocidade do ventilador é fixada automaticamente em uma velocidade lenta do ventilador e não pode ser alterada. Para desligar o modo de desumidificação, selecione outro modo de operação: modo de refrigeração ou ventilador.

Timer configurado -

- Quando o dispositivo não estiver funcionando, pressione o botão "G", a tela LCD pisca, pressione o botão "C" ou "D" para configurar a quantidade de horas após o dispositivo entrar em operação. A tela LCD para de piscar e o ícone do temporizador acende.

- Quando o aparelho estiver funcionando, aperte o botão "G", a tela LCD pisca, aperte o botão "C" ou "D" para configurar a quantidade de horas que precisa passar antes que o aparelho desligue automaticamente. O ecrã LCD pára de piscar, o ícone do temporizador acende-se, o ecrã LCD mostra o que é necessário para atingir a temperatura. Esta é uma função de início retardado.

A faixa de operação do temporizador pode ser fixada a cada uma hora de 1 a 24 horas.

Modo dormir -

- Primeiramente pressione o botão "J" para o modo de resfriamento, em seguida pressione o botão "E" para ligar o modo de hibernação, então o dispositivo funcionará em economia de energia e tipo silencioso.

- Em seguida, pressione o botão "C" ou "D" para ajustar a temperatura necessária de 16 °C a 31 °C.

- O modo de suspensão é programado automaticamente. Após a primeira hora de operação, a temperatura aumentará 1 °C, após a segunda hora de operação, a temperatura aumentará mais 1 °C e então permanecerá no mesmo nível.

- Pressione o botão "E" novamente para cancelar o modo de suspensão.

NOTA: O modo de suspensão não está disponível nos modos de desumidificação e ventilação.

Cheio de água -

A lâmpada indicadora de água cheia "N" acenderá e a campainha soará por vários segundos, então o compressor irá parar de funcionar quando o tanque de água do dispositivo interno estiver cheio.

Operação do CONTROLE REMOTO - figura E

O controle remoto transmite sinais para o sistema.

Botão "A" - o dispositivo será iniciado quando for energizado ou será parado, se você pressionar este botão novamente.

Botão "B" - pressione-o para selecionar o modo de operação: modo frio → modo seco → modo ventilador.

Botão "C" / "D" - prima para definir o tempo de funcionamento de 1 a 24 horas ou a temperatura ambiente necessária de 15 a 31 °C quando o modo de refrigeração está ligado.

Botão "E" - pressione-o para configurar ou cancelar o modo de espera.

Botão "F" - pressione-o para selecionar a velocidade do ventilador na sequência: velocidade do vento lenta / rápida.

Botão "G" - pressione-o para configurar ou cancelar o cronômetro.

DISPOSITIVOS DE PROTEÇÃO

1. Proteção do compressor: Três minutos depois de ligar / reiniciar, o compressor começa a funcionar.

2. Função de proteção contra transbordamento: quando a lâmpada indicadora de água cheia "N" acender e a campainha soar um alarme por vários segundos, o dispositivo desliga-se automaticamente. Neste caso, é necessário drenar a água (detalhes consulte as Instruções de Drenagem no final deste capítulo). Depois que a água for esvaziada, o dispositivo entrará no modo de espera.

3. Função de proteção contra congelamento: No modo de resfriamento, se a temperatura do sensor do tubo EVA for muito baixa, o dispositivo entrará automaticamente no status de proteção. Quando a temperatura do sensor de tubo EVA sobe para uma determinada temperatura, ele pode reverter automaticamente para a operação normal.

INSTRUÇÕES DE DRENAGEM:

Este dispositivo está equipado com sistema de evaporação automática de água. O ciclo de água condensada resfria o condensador, o que não só melhora a eficiência do resfriamento, mas também economiza energia.

1. Se o tanque de água interno estiver cheio, a lâmpada indicadora de água cheia "N" acenderá, o dispositivo entrará em modo de espera, a campainha soará, o compressor para e todos os botões serão inválidos até que o dispositivo volte ao normal, após a drenagem da água.

2. Desligue o dispositivo.

3. Prepare um recipiente plano (não incluído no conjunto) para drenar a água. Localize-o sob o orifício de drenagem (8)

4. Desparafuse a tampa de drenagem branca e remova a tampa de borracha do orifício de drenagem (8) - figura F. A água fluirá automaticamente para o reservatório de água.

5. Durante a drenagem da água, o dispositivo pode ser ligeiramente inclinado para trás.

6. Depois que a água parar de derramar, feche a tampa de borracha e aperte a tampa de drenagem branca novamente.

7. Reinicie o dispositivo, o dispositivo funcionará normalmente.

LIMPEZA E MANUTENÇÃO

Limpeza: antes da limpeza e manutenção, desligue o aparelho e retire a ficha da tomada.

a) Limpeza da habitação

Limpe a superfície do dispositivo com um pano macio úmido. Não use produtos químicos, como benzeno, álcool, gasolina, caso contrário, a superfície do dispositivo será danificada ou até mesmo todo o dispositivo será danificado.

b) Limpeza do filtro de rede de náilon

Se um filtro de ar (11) estiver entupido com poeira, a eficácia do dispositivo será reduzida, certifique-se de limpar o filtro uma vez a cada

duas semanas.

- Desaparafuse um parafuso do meio sob a estrutura do filtro e force para baixo de fora a trava da estrutura do filtro com as mãos e puxe para fora para remover o filtro (11).

- Após a retirada, limpe um filtro de ar (11) - figura G.

- Coloque um filtro de ar (11) em água morna com detergente neutro (cerca de 40 °C / 104 °F) e seque-o à sombra depois de enxaguar bem.

ARMAZENAMENTO

Se o dispositivo não for usado por um longo tempo, faça o seguinte:

1. Puxe o tampão de drenagem (8) para escoar a água.
2. Deixe o dispositivo funcionar em modo de ventilação por 2 horas para secar o interior do dispositivo.
3. Desligue o dispositivo e retire o plugue.
4. Limpe e seque os filtros e, em seguida, reinstale-os.
5. Retire o tubo de escape para mantê-lo seguro.
6. Coloque o dispositivo em um saco plástico e coloque-o em um local seco.
7. Retire as pilhas do controle remoto e guarde-as corretamente.

Armazene o dispositivo e todos os componentes do dispositivo em local seco.

SOLUÇÃO DE PROBLEMAS

Problema I.: O ar condicionado não funciona.

Razão 1: não há eletricidade. Portanto, ligue-o depois de conectá-lo a uma tomada com eletricidade.

Razão 2: o indicador luminoso de água cheia "N" está aceso. Então, descarregue a água.

Problema II.: O dispositivo reinicia automaticamente com frequência.

Razão 1: luz solar direta. Então, feche as cortinas.

Razão 2: a porta e as janelas estão abertas, muitas fontes de calor na sala. Portanto, feche a porta e as janelas, retire as fontes de calor.

Razão 3: os filtros estão muito sujos. Portanto, limpe ou substitua os filtros.

Razão 4: a entrada ou saída de ar está bloqueada. Portanto, remova o bloqueio.

Problema III.: Grande ruído

Motivo: o dispositivo não foi colocado em uma superfície plana. Portanto, coloque o dispositivo em um local plano e rígido para reduzir o ruído.

Problema IV.: O compressor não funciona.

Motivo: A proteção de retardo do compressor é ativada. Portanto, espere 3 minutos até que a temperatura baixe e reinicie o aparelho.

Nota: quando ocorrerem situações anormais, desligue o dispositivo e retire o plugue e, a seguir, entre em contato com o serviço profissional para obter ajuda.

Não repare o dispositivo sozinho. O reparo não qualificado anulará :

DADOS TÉCNICOS:

Capacidade de resfriamento em BTU: 7.000 BTU / hora

Capacidade de refrigeração em watts: 2050W

Consumo de energia (resfriamento) em watts: 792 W

Nível de ruído: <= 65dB

Fluxo de ar: 300 m³ / hora

Classe energética: A

Capacidade de secagem: 17 litros / 24 horas

Agente de resfriamento: R290 130 gramas



Cuidado, risco de incêndio.

NÃO fure ou queime.

Esteja ciente de que o refrigerante pode não conter odor.



Proteção do meio ambiente. Rogamos, os embalagens de cartão destinem-se para papéis velhos. Os sacos de polietileno (PE) devem-se colocar em contenedores para material plástico. O dispositivo usado deve-se levar a um ponto de armazenamento adequado porque os componentes perigosos que ficam dentro do dispositivo podem ser perigosos para o meio ambiente. O dispositivo elétrico deve-se entregar de modo que se reduza a sua nova utilização e uso. Se no dispositivo há pilhas, devem-se tirar e levar a um ponto de armazenamento em separado. Não colocar o dispositivo em contenedores para resíduos municipais!!

LIETUVIŲ

BENDROSIS SAUGOS SĄLYGOS

SVARBIOS SAUGOS INSTRUKCIJOS ATSARGIAI Perskaitykite ir išsaugokite ateičiai

1. Prieš naudodamiesi prietaisu, perskaitykite naudojimo vadovą ir vykdykite jame pateiktas instrukcijas. Gamintojas neatsako už žalą, padarytą naudojant įrenginį ne pagal paskirtį ar

netinkamai naudojant.

2. Prietaisas skirtas naudoti tik namuose. Nenaudokite kitiems tikslams, kurie nėra numatyti.

3. Prietaisą reikia prijungti tik prie įžeminto 220 240 V ~ 50 Hz lizdo. Norint padidinti eksploataavimo saugą, keli elektros prietaisai neturėtų būti jungiami prie vienos srovės grandinės tuo pačiu metu.

4. Būkite ypač atsargūs naudodamiesi prietaisu, kai šalia yra vaikai. Neleiskite vaikams žaisti su šiuo prietaisu, neleiskite vaikams ar žmonėms, nepažįstamiems prietaiso, juo naudotis.

5. [SPĖJIMAS: Šia įrangą gali naudotis vyresni nei 8 metų vaikai ir ribotų fizinių, jutimo ar protinių galimybių žmonės arba žmonės, neturintys patirties ar žinių apie įrangą, jei tai atliekama prižiūrint atsakingam asmeniui. jų saugumui ar jiems buvo suteikta informacija apie saugų prietaiso naudojimą ir žino apie jo naudojimo pavojus. Vaikai neturėtų žaisti su įranga. Valyti ir prižiūrėti prietaisą neturėtų vaikai, išskyrus tuos atvejus, kai jie yra vyresni nei 8 metų, o šios veiklos atliekamos prižiūrint.

6. Po naudojimo visada atjunkite maitinimo kištuką, laikydami už rankos lizdą.

NENUDIRKITE maitinimo laido.

7. Nemerkite laido, kištuko ir viso prietaiso į vandenį ar kitą skystį. Saugokite prietaisą nuo atmosferos sąlygų (lietaus, saulės ir pan.) Ir nenaudokite didelės drėgmės sąlygomis (vonios kambariai, drėgni mobilūs namai).

8. Periodiškai tikrinkite maitinimo laido būklę. Jei maitinimo laidas yra pažeistas, jį reikia pakeisti specializuotoje remonto dirbtuvėje, kad būtų išvengta pavojaus.

9. Nenaudokite prietaiso su pažeistu maitinimo laidu, jei jis buvo numestas ar kitaip pažeistas, arba jis veikia netinkamai. Netaisykite prietaiso patys, nes kyla elektros smūgio rizika. Nuvežkite sugadintą prietaisą į tinkamą aptarnavimo centrą patikrinti ar pataisyti. Visus remonto darbus gali atlikti tik įgalioti techninės priežiūros punktai. Neteisingai atliktas remontas gali sukelti rimtą pavojų vartotojui.

10. Padėkite prietaisą ant vėsių, stabilių paviršių, atokiau nuo karštų virtuvės prietaisų, tokių kaip: elektrinė voryklė, dujinis degiklis ir kt.

11. Įsitinkinkite, kad niekas neužstoja prietaiso oro įleidimo ir išleidimo angos

12. Naudokite prietaisą tik ant lygaus paviršiaus, kad nesusidarytų kondensatas

13. Norint užtikrinti papildomą apsaugą, patartina į elektros grandinę įmontuoti likutinės srovės įtaisą (RCD), kurio vardinė likutinė srovė neviršytų 30mA. Dėl to kreipkitės į elektriką.

14. Reguliariai valykite oro filtrą. Valymo dažnumas priklauso nuo oro švara.

15. Išjungę mašiną, prieš vėl įjungdami, palaukite bent 5 minutes.

16. Nenaudokite prietaiso saulėtose vietose. Kai prietaisas perkaista, apsauga nuo perkaitimo įjungs įrenginį.

17. Kad būtų užtikrintas efektyvus aušinimas, tarp prietaiso šoninių sienelių ir sienos, baldų ar užuolaidų turėtų būti laikomas ne mažesnis kaip 50 cm atstumas.

18. Dėl riboto prietaiso veikimo, jei tikslinės ir aplinkos temperatūros skirtumas yra per

didelis, tikslinė temperatūra gali būti nepasiekta.

19. Norėdami sumažinti gaisro, elektros smūgio ar sužeidimo riziką, kai naudojate oro kondicionierių, laikykitės šių pagrindinių atsargumo priemonių:

- a) Prijunkite prie įžeminto lizdo 3 kaiščiais.
 - b) Nenuimkite įžeminimo gnybto.
 - c) Nenaudokite adapterio.
 - d) Nenaudokite ilgintuvo.
 - e) Prieš atlikdami techninę priežiūrą, atjunkite oro kondicionierių.
 - f) Norėdami perkelti ir sumontuoti oro kondicionierių, naudokite du ar daugiau žmonių.
20. Nenaudokite agentų, kurie pagreitina atitirpinimo ar valymo procesą, išskyrus tuos, kuriuos rekomenduoja gamintojas.
21. Prietaisą reikia laikyti kambaryje, kuriame nėra nuolat veikiančių uždegimo šaltinių, pavyzdžiui: atvira ugnis, dujiniai prietaisai ar elektriniai šildytuvai.

PRIEŠ PIRMAJĄ NAUDOJIMĄ

Perkeldami prietaisą įsitinkite, kad jis yra vertikaloje padėtyje. Prieš naudodamiesi oro kondicionieriumi, bent 2 valandas palaikykite jį vertikaliai.

Įrenginio aprašymas - VIETINIS oro kondicionierius MS7928 - A paveikslas

1. Valdymo skydelis
2. Šalto oro išleidimo anga
3. Nuotolinio valdymo pultas (E paveikslėlis)
4. Rankena
5. Oro įleidimo angos
6. Oro išmetimo vamzdis
7. Išmetimo jungtis
8. Išleidimo anga su guminiu dangteliu ir plastike veržle (F pav.)
9. Lango išmetimo adapteris
10. Oro išmetimo vamzdžio jungtis
11. Oro filtras

Valdymo skydo aprašymas - D paveikslėlis.

- A. Maitinimo mygtukas
- C. Temperatūros sumažinimo / laikmačio žemyn mygtukas vėsavimo režimu
- D. Temperatūros padidinimo / laikmačio padidinimo mygtukas aušinimo režime
- E. Miego modelio mygtukas
- F. Ventilatoriaus režimo mygtukas
- G. Laikmačio mygtukas
- I. LED ekranas
- J. „Cool mode“ mygtukas
- K. Sausinimo mygtukas
- L. Mažo ventilatoriaus greičio mygtukas
- M. Greito ventilatoriaus greičio mygtukas
- N. Visas vandens indikatorius

Nuotolinio valdymo pultas - E paveikslėlis

- A. Maitinimo mygtukas
- B. Režimo pasirinkimo mygtukas
- C. Temperatūros / laikmačio mygtukas
- D. Temperatūros / laikmačio įjungimo mygtukas
- E. Miego režimo mygtukas
- F. Ventilatoriaus greičio pasirinkimo mygtukas
- G. Laikmačio mygtukas

VALDYMO SKYDELIS rankinis valdymas - D paveikslas

Pirmą kartą įjungus garsinį signalą, pasigirs garsinis garsas, o prietaisas pateks į budėjimo būseną.

Paspauskite mygtuką „A“, kad įjungtumėte ir išjungtumėte įrenginį; švilpukas pasigirs signalą vieną kartą.

REŽIMO PASIRINKIMAS rankiniu valdymo pulto valdymu -

Kai prietaisas įjungtas, pasirinkite reikiamą režimą tarp aušinimo režimo ar ventiliatoriaus arba sausinimo režimo, kaip nurodyta toliau:

Vienu metu paspauskite aukštesnį ir žemesnį mygtukus, kai reikia perkelti nuo °F iki °C.

Aušinimo režimas -

- Paspauskite mygtuką „J“, kad pasirinktumėte aušinimo režimą, tada paspauskite mygtuką „L“, kad gautumėte lėtą ventiliatoriaus greičio mygtuką, arba paspauskite mygtuką „M“, jei norite gauti greitą ventiliatoriaus greičio mygtuką. Jei norite reguliuoti reikiamą temperatūrą nuo 16 °C iki 31 °C, paspauskite mygtuką „C“ arba „D“, mygtukų negalima naudoti ventiliatoriaus ar oro sausinimo režimu.

Ventiliatoriaus režimas -

- Paspauskite mygtuką „F“, norėdami pasirinkti ventiliatoriaus režimą, skystųjų kristalų ekrane pasirodys „FA“, kitą kartą paspauskite mygtuką „L“, kad gautumėte lėtą ventiliatoriaus greičio mygtuką, arba paspauskite mygtuką „M“, kad gautumėte greitą ventiliatoriaus greičio mygtuką. Ventiliatoriaus režimu negalima nustatyti temperatūros ir miego funkcijų.

Sausinimo režimas -

- Paspauskite mygtuką „K“, kad pasirinktumėte sausinimo režimą, LCD ekrane pasirodys „dh“. Esant sausinimo režimui, miego režimo nustatyti negalima, o ventiliatoriaus greitis automatiškai nustatomas esant lėtam ventiliatoriaus greičiui ir jo negalima pakeisti. Norėdami išjungti sausinimo režimą, pasirinkite kitą darbo režimą: aušinimo arba ventiliatoriaus režimą.

Laikmatis nustatytas -

- Kai prietaisas neveikia, paspauskite mygtuką „G“, LCD ekranas mirksi, paspauskite mygtuką „C“ arba „D“, kad nustatytumėte valandų skaičių po to, kai prietaisas pradės veikti. Skystųjų kristalų ekranas nustoja mirksėti, o laikmačio piktograma bus apšviesta.
- Kai prietaisas veikia, paspauskite mygtuką „G“, LCD ekranas mirksi, paspauskite mygtuką „C“ arba „D“, kad nustatytumėte valandų skaičių, kurį reikia praleisti, kol prietaisas automatiškai išsijungs. Skystųjų kristalų ekranas nustoja mirksėti, laikmačio piktograma šviečia, LCD ekrane rodoma, kad reikia temperatūros. Tai atidėto paleidimo funkcija.
Laikmačio veikimo diapazoną galima nustatyti kiekvieną valandą nuo 1 iki 24 valandų.

Miegojimo režimas -

- Iš pradžių paspauskite mygtuką „J“ į vėsinimo režimą, kitą kartą paspauskite mygtuką „E“, kad įjungtumėte miego režimą, tada įrenginys veiks energijos taupymo ir tyliu veidu.
- Tada paspauskite mygtuką „C“ arba „D“, kad nustatytumėte reikiamą temperatūrą nuo 16 °C iki 31 °C.
- Miego režimas automatiškai užprogramuojamas. Po pirmos darbo valandos temperatūra padidės 1 °C, o po antrosios darbo valandos temperatūra padidės dar 1 °C, o paskui išliks tame pačiame lygyje.
- Dar kartą paspauskite mygtuką „E“, kad atšauktumėte miego režimą.
PASTABA: Miego režimas negalimas oro sausinimo ir ventiliatoriaus režimais.

Vanduo pilnas -

Viso vandens indikatorius lemputė „N“ užsidegs, o garsinis signalas keletą sekundžių aliarmuos, tada kompresorius nustos veikti, kai bus užpildytas vidinio prietaiso vandens rezervuaras.

Nuotolinio valdiklio veikimas - E paveikslas

Nuotolinis valdiklis perduoda signalus į sistemą.

Mygtukas „A“ - prietaisas bus paleistas, kai jis bus įjungtas, arba bus sustabdytas, jei dar kartą paspausite šį mygtuką.

Mygtukas „B“ - paspauskite jį, kad pasirinktumėte veikimo režimą: vėsus režimas → sausas režimas → ventiliatoriaus režimas.

Mygtukas „C“ / „D“ - paspauskite, kad nustatytumėte veikimo laiką nuo 1 iki 24 valandų arba reikiamą kambario temperatūrą nuo 15 iki 31 °C, kai įjungtas aušinimo režimas.

Mygtukas „E“ - paspauskite jį, kad nustatytumėte arba atšauktumėte miego režimą.

Mygtukas „F“ - paspauskite jį, kad iš eilės pasirinktumėte ventiliatoriaus greitį: lėtas / greitas vėjo greitis.

Mygtukas „G“ - paspauskite jį norėdami nustatyti arba atšaukti laikmatį.

APSAUGOS PRIETAISAI

1. Kompresoriaus apsauga: Praėjus trims minutėms po įjungimo / iš naujo paleidimo, kompresorius pradeda veikti.
2. Apsaugos nuo perpildymo funkcija: kai užsidegs viso vandens indikatorius lemputė „N“ ir keletą sekundžių žadintuvas skambės, prietaisas išsijungs automatiškai. Tokiu atveju turite nutekėti vandenį (išsamiau žr. Kanalizacijos instrukcijas šio skyriaus pabaigoje). Išleidus vandenį prietaisas taps budėjimo režimu.
3. Apsaugos nuo užšalimo funkcija: Aušinimo režimu, jei EVA vamzdžio jutiklio temperatūra yra per žema, prietaisas automatiškai pereis į apsaugos būseną. Kai EVA vamzdžio jutiklio temperatūra pakyla iki tam tikros temperatūros, jis gali automatiškai grįžti į normalų režimą.

NUSTATYMO INSTRUKCIJA:

Šis prietaisas yra įrengtas automatinio vandens garinimo sistemoje. Kondensuoto vandens ciklas atvėsinas kondensatorių, o tai nei tik padidins aušinimo efektyvumą, bet ir sutaupys energijos.

1. Jei vidinis vandens rezervuaras yra pilnas, užsidega viso vandens indikatorius lemputė „N“, prietaisas pereina į budėjimo režimą, garsinis signalas šaukia, kompresorius sustoja ir visi mygtukai negalioja, kol po vandens nutekėjimo prietaisas normalizuojasi.
2. Išjunkite įrenginį.
3. Paruoškite plokščią indą (komplekte nėra), kad nutekėtų vanduo. Suraskite jį po kanalizacijos anga (8)
4. Atsukite baltą kanalizacijos dangtį ir nuimkite guminį dangtelį nuo kanalizacijos angos (8) - F nuotrauka. Vanduo automatiškai tekės į vandens indą.
5. Vandens nutekėjimo metu prietaisą galima šiek tiek pakreipti atgal.
6. Vandeniui nutekėjus, uždarykite guminį dangtelį ir vėl užsukite baltą kanalizacijos dangtį.
7. Paleiskite įrenginį iš naujo, jis veiks normaliai.

VALYMAS IR PRIEŽIŪRA

Valymas: prieš valydami ir prižiūrėdami, išjunkite prietaisą ir ištraukite kištuką.

a) Būsto valymas

Valykite prietaiso paviršių šlapią minkštą šluoste. Nenaudokite chemikalų, tokių kaip benzenas, alkoholis, benzinas, kitaip pažeisite prietaiso paviršių ar net visą prietaisą.

b) Nailono filtrų valymas

Jei oro filtras (11) yra užsikimšęs dulkelėmis, prietaiso efektyvumas sumažėja, filtrą išvalykite kartą per dvi savaites.

- Atsukite vieną vidurinį varžtą, esantį po filtro rėmu, rankomis nuspauskite iš išorės prie filtro rėmo skląščio ir ištraukite sau, kad pašalintumėte filtrą (11).

- Išėmę išvalykite oro filtrą (11) - paveikslėlis G.

- Įplikite oro filtrą (11) į šiltą vandenį su neutraliu plovikliu (apie 40 °C / 104 °F) ir išdžiovinkite jį šešėlyje.

LAIKYMAS

Jei įrenginys ilgą laiką nebus naudojamas, atlikite šiuos veiksmus:

1. Ištraukite дренаžo kamštį (8), kad tekėtų vanduo.
 2. Leiskite prietaisui 2 valandas veikti ventilatoriaus režimu, kad išdžiūtų vidinis prietaiso sluoksnis.
 3. Išjunkite prietaisą ir ištraukite kištuką.
 4. Išvalykite ir išdžiovinkite filtrus, tada vėl juos įdėkite.
 5. Norėdami saugiai laikyti, ištraukite išmetimo vamzdį.
 6. Įdėkite prietaisą į plastikinį maišelį ir padėkite ant sausos vietos.
 7. Nuimkite nuotolinio valdymo pulto baterijas ir laikykite jas tinkamai.
- Prietaisą ir visus jo komponentus laikykite sausoje vietoje.

PROBLEMŲ SPRENDIMAS

I problema. Oro kondicionierius neveikia.

1 priežastis: nėra elektros. Taigi, įjunkite jį, prijungę jį prie elektros lizdo.

2 priežastis: dega vandens užpildymo indikatorius lemputė „N“. Taigi, išleisk vandenį.

II problema: prietaisas dažnai automatiškai paleidžiamas iš naujo.

1 priežastis: tiesioginiai saulės spinduliai. Taigi, nupieškite užuolaidas.

2 priežastis: durys ir langai yra atviri, kambaryje yra daug šilumos šaltinių. Taigi, uždarykite duris ir langus, išleiskite iš šilumos šaltinių.

3 priežastis: per daug nešvarūs filtrai. Taigi, išvalykite arba pakeiskite filtrus.

4 priežastis: užblokuotas oro įleidimas arba išleidimas. Taigi, pašalinkite užsikimšimą.

III problema: didelis triukšmas

Priežastis: įrenginys nėra pastatytas ant lygaus paviršiaus. Taigi, padėkite prietaisą ant plokščios ir kietos vietos, kad sumažintumėte triukšmą.

IV problema. Kompresorius neveikia.

Priežastis: įjungiamo kompresoriaus apsauga nuo uždelsimo. Taigi, palaukite 3 minutes, kol temperatūra sumažės, tada paleiskite įrenginį iš naujo.

Pastaba: iškilus neįprastoms situacijoms, išjunkite įrenginį ir ištraukite kištuką, ta Neremontuokite prietaiso patys. Nekvalifikuotas remontas negalioja.

TECHNINIAI DUOMENYS:

Aušinimo galia BTU: 7000 BTU / val

Aušinimo galia vatais: 2050W

Energijos suvartojimas (vėsinimas) vatais: 792 W

Triukšmo lygis: <= 65dB

Oro srautas: 300 m³ / val

Energijos klasė: A

Džiovinimo galia: 17 litrų per 24 valandas

Aušinimo priemonė: R290 130 gramų



Atsargiai, gaisro pavojus.
NEGALIMA pradurti ir nedeginti.
Atminkite, kad šaltnešis neturi kvapo.



Rūpinantis aplinka. Kartono pakuotes atiduoti j makulatūrā. Polietileno (PE) maišielius mesti j plastikui skirtā konteineri. Susidēvējusj prietaisā atiduoti j atitinkamā atliekū surinkimo vietā, nes prietaise esančios pavojingos medžiagos gali kelti grēsmē aplinkai. Elektrinj prietaisā atiduoti tokj, kad nebūtū galima jo pakartotinai naudoti ir panaudoti. Jeigu prietaise yra baterijos, būtina jas išimti ir atskirai atiduoti j atliekū surinkimo vietā. Nemesti prietaiso j buitiniū atliekū konteineri!

LATVIEŠU

VISPĀRĪGIE DROŠĪBAS NOSACĪJUMI

SVARĪGAS DROŠĪBAS INSTRUKCIJAS RŪPĪGI LASĪT UN SAUDZĒT NĀKOTNĒM

1. Pirms ierīces izmantošanas izlasiet lietošanas instrukciju un ievērojiet tajā sniegtos norādījumus. Izgatavotājs nav atbildīgs par zaudējumiem, kas radušies, izmantojot ierīci pretēji paredzētajam mērķim vai nepareizu darbību.
2. Ierīce paredzēta tikai lietošanai mājās. Nelietojiet citiem mērķiem, kas nav paredzēti paredzētajam mērķim.
3. Ierīce jāpievieno maiņstrāvas kontaktligzdai tikai ar iezemētu 220 240 V ~ 50 Hz. Lai palielinātu ekspluatācijas drošību, vairākas elektriskās ierīces nedrīkst būt savienotas vienā strāvas ķēdē vienlaikus.
4. Esiet īpaši piesardzīgs, lietojot ierīci, kad tuvumā ir bērni. Neļaujiet bērniem spēlēties ar ierīci, neļaujiet to lietot bērniem vai cilvēkiem, kuri to nepazīst.
5. BRĪDINĀJUMS. Šo aprīkojumu var izmantot bērni, kas vecāki par 8 gadiem, un cilvēki ar ierobežotām fiziskām, maņu vai garīgajām spējām vai cilvēki, kuriem nav pieredzes vai zināšanu par šo aprīkojumu, ja tas tiek veikts atbildīgas personas uzraudzībā. Viņu drošībai vai viņiem ir piešķirta informācija par ierīces drošu lietošanu un viņi apzinās tās lietošanas bīstamību. Bērni nedrīkst spēlēt ar aprīkojumu. Ierīces tīrīšanu un apkopi nedrīkst veikt bērni, ja vien viņi ir vecāki par 8 gadiem un šīs darbības tiek veiktas uzraudzībā.
6. Pēc lietošanas vienmēr atvienojiet strāvas kontaktdakšu, turot kontaktligzdu ar roku. NEvelciet strāvas vadu.
7. Neiegremdējiet kabeli, kontaktdakšu un visu ierīci ūdenī vai citā šķidrumā. Nepakļaujiet ierīci atmosfēras iedarbībai (lietus, saule utt.) Vai nelietojiet paaugstināta mitruma apstākļos (vannas istabas, mitras pārvietojamās mājas).
8. Periodiski pārbaudiet strāvas vada stāvokli. Ja strāvas vads ir bojāts, tas jāmaina specializētā remontdarbnīcā, lai izvairītos no briesmām.
9. Nelietojiet ierīci ar bojātu strāvas vadu, ja tā ir nomesta vai citādi bojāta, vai arī tā nedarbojas pareizi. Neuzlabojiet ierīci pats, jo pastāv elektriskās strāvas trieciena risks. Nogādājiet bojāto ierīci pārbaudei vai labošanai atbilstošā servisa centrā. Visus remontdarbus drīkst veikt tikai pilnvaroti servisa punkti. Nepareizi veikts remonts var radīt nopietnas briesmas lietotājam.
10. Novietojiet ierīci uz vēsas, stabilas virsmas, prom no karstām virtuves ierīcēm, piemēram, elektriskās plīts, gāzes degļa utt.
11. Pārliecinieties, ka nekas neliedz ierīces gaisa ieplūdi un izplūdi
12. Izmantojiet ierīci tikai uz līdzenas virsmas, lai novērstu kondensāta izliešanu
13. Lai nodrošinātu papildu aizsardzību, ieteicams elektriskajā ķēdē uzstādīt atlikušās strāvas ierīci (RCD) ar nominālo atlikušo strāvu, kas nepārsniedz 30mA. Par to jautājiet elektriķim.
14. Regulāri notīriet gaisa filtru. Tīrīšanas biežums ir atkarīgs no gaisa tīrības.

15. Pēc mašīnas izslēgšanas nogaidiet vismaz 5 minūtes, pirms to atkal ieslēdzat.
16. Nelietojiet ierīci saulainās vietās. Kad ierīce pārkarst, ierīce pārkaršanās laikā ieslēdzas.
17. Lai nodrošinātu efektīvu dzesēšanu, starp ierīces sānu sienām un sienu, mēbelēm vai aizkariem jābūt vismaz 50 cm attālumam.
18. Ierīces ierobežotās darbības dēļ, ja starpība starp mērķa temperatūru un apkārtējās vides temperatūru ir pārāk liela, mērķa temperatūra var netikt sasniegta.
19. Lai samazinātu ugunsgrēka, elektriskās strāvas trieciena vai ievainojumu risku, lietojot gaisa kondicionieri, ievērojiet šādus pamata piesardzības pasākumus:
 - a) Pievienojiet iezemētai kontaktligzdai ar 3 tapām.
 - b) nenonemiet zemējuma galu.
 - c) Nelietojiet adapteri.
 - d) Nelietojiet pagarinātāju.
 - e) Pirms apkopes atvienojiet gaisa kondicionieri.
 - f) Gaisa kondicionētāja pārvietošanai un uzstādīšanai izmantojiet divus vai vairāk cilvēkus.
20. Nelietojiet līdzekļus, kas paātrina atkausēšanas vai tīrīšanas procesu, izņemot tos, kurus ieteicis ražotājs.
21. Ierīce jāuzglabā telpā, kurā pastāvīgi nedarbojas aizdedzes avoti, piemēram: atklāta uguns, gāzes ierīces vai elektriskie sildītāji.

PIRMS PIRMĀ LIETOŠANAS

Pārvietojot ierīci, pārliecinieties, ka tā atrodas vertikālā stāvoklī. Pirms gaisa kondicioniera lietošanas vismaz 2 stundas turiet to vertikālā stāvoklī.

Ierīces apraksts - LOKālais gaisa kondicionētājs MS7928 - A attēls

1. Vadības panelis
2. Aukstā gaisa izplūde
3. Tālvadības pults (E attēls)
4. Rokturis
5. Gaisa ieplūdes atveres
6. Gaisa izplūdes caurule
7. Izplūdes savienotājs
8. Notekas caurums ar gumijas vāciņu un plastmasas uzgriezni (F attēls)
9. Logu izplūdes adapteris
10. Gaisa izplūdes caurules savienotājs
11. Gaisa filtrs

Vadības paneļa apraksts - D attēls.

- A. Barošanas poga
- C. Temperatūras pazemināšanas / taimera samazināšanas poga dzesēšanas režīmā
- D. Temperatūras paaugstināšanas / taimera palielināšanas poga dzesēšanas režīmā
- E. Miega modeļa poga
- F. Ventilatora režīma poga
- G. Taimera poga
- I. LED ekrāns
- J. Atzesēšanas režīma poga
- K. Sausināšanas poga
- L. lēna ventilatora ātruma poga
- M. Ātra ventilatora ātruma poga
- N. Ūdens pilns indikators

Tālvadības pults - E attēls

- A. Barošanas poga

- B. Režīma izvēles poga
- C. Temperatūras / taimera samazināšanas poga
- D. Temperatūras / taimera uz augšu poga
- E. Miega režīma poga
- F. Ventilatora ātruma izvēles poga
- G. Taimera poga

Vadības paneļa manuāla darbība - D attēls

Pirmoreiz ieslēdzot signālu, atskanēs skaņas signāls, un pēc tam ierīce nonāk gaidīšanas režīmā.

Nospiediet pogu "A", lai ieslēgtu un izslēgtu ierīci, signāls vienreiz atskaņos signālu.

REŽĪMA ATLASĒ vadības paneļa manuālai darbībai -

Kad ierīce ir ieslēgta, izvēlieties vajadzīgo režīmu starp dzesēšanas režīmu vai ventilatora režīmu vai sausināšanas režīmu, kā norādīts zemāk:

Vienlaicīgi nospiediet augšup un lejup vērstās pogas, kad nepieciešams pārvietot °F uz °C.

Dzesēšanas režīms -

- Nospiediet pogu "J", lai izvēlētos dzesēšanas režīmu, nākamreiz nospiediet pogu "L", lai iegūtu mazu ventilatora ātruma pogu, vai nospiediet pogu "M", lai iegūtu ātru ventilatora ātruma pogu. Nākamoreizi nospiediet pogu "C" vai "D", lai noregulētu nepieciešamo temperatūru no 16 °C līdz 31 °C, pogas nav pieejamas ventilatora vai gaisa mitrināšanas režīmā.

Ventilatora režīms -

- Nospiediet pogu "F", lai izvēlētos ventilatora režīmu, LCD ekrānā parādīsies "FA", pēc tam nospiediet pogu "L", lai iegūtu lēna ventilatora ātruma pogu, vai nospiediet pogu "M", lai iegūtu ātru ventilatora ātruma pogu. Ventilatora režīmā temperatūras un miega funkcijas nevar iestatīt.

Sausināšanas režīms -

- Nospiediet pogu "K", lai izvēlētos sausināšanas režīmu, LCD ekrānā parādīsies "dh". Sausināšanas režīmā miega režīmu nevar iestatīt, un ventilatora ātrums tiek automātiski fiksēts pie lēna ventilatora ātruma, un to nevar mainīt. Lai izslēgtu mitrināšanas režīmu, izvēlieties citu darbības režīmu: dzesēšanas vai ventilatora režīmu.

Taimera iestatīšana -

- Kad ierīce nedarbojas, nospiediet pogu "G", LCD ekrāns mirgo, nospiediet pogu "C" vai "D", lai iestatītu stundu skaitu pēc ierīces darbības sākšanas. LCD ekrāns vairs nemirgo, un taimera ikona tiks izgaismota.

- Kad ierīce darbojas, nospiediet pogu "G", LCD ekrāns mirgo, nospiediet pogu "C" vai "D", lai iestatītu stundu skaitu, kas jāpaiet, pirms ierīce automātiski izslēgsies. LCD ekrāns pārstāj mirgot, taimera ikona tiks izgaismota, LCD ekrānā parādīsies temperatūras sasniegšanai nepieciešamie rādītāji. Šī ir aizkavēta starta funkcija.

Taimera darbības diapazonu var noteikt ar katru stundu no 1 līdz 24 stundām.

Miega režīms -

- Sākumā nospiediet pogu "J" uz dzesēšanas režīmu, pēc tam nospiediet pogu "E", lai ieslēgtu miega režīmu, tad ierīce darbosies enerģijas taupīšanas un klusā tipa režīmā.

- Pēc tam nospiediet pogu "C" vai "D", lai noregulētu nepieciešamo temperatūru no 16 °C līdz 31 °C.

- Miega režīms tiek automātiski ieprogrammēts. Pēc pirmās darba stundas temperatūra paaugstināsies par 1 °C, pēc otrās darba stundas temperatūra paaugstināsies vēl par 1 °C, un pēc tam paliks tajā pašā līmenī.

- Vēlreiz nospiediet pogu "E", lai atceltu miega režīmu.

PIEZĪME Miega režīms nav pieejams gaisa mitrināšanas un ventilatora režīmos.

Ūdens pilns -

Iedegsies pilna ūdens indikatora lampiņa "N", un skaņas signāls signalizēs vairākas sekundes, pēc tam kompresors darbosies, kad iekšējās ierīces ūdens tvertne būs pilna.

REMOTE CONTROLLER darbība - E attēls

Tālvadības pults pārsūta signālus uz sistēmu.

Poga "A" - ierīce tiks iedarbināta, kad tā tiks barota, vai arī tiks apturēta, ja vēlreiz nospiedīs šo pogu.

Poga "B" - nospiediet to, lai izvēlētos darbības režīmu: vēss režīms → saussais režīms → ventilatora režīms.

Poga "C" / "D" - nospiediet, lai iestatītu darbības laiku no 1 līdz 24 stundām vai nepieciešamo istabas temperatūru no 15 līdz 31 °C, kad dzesēšanas režīms ir ieslēgts.

Poga "E" - nospiediet to, lai iestatītu vai atceltu miega režīmu.

Poga "F" - nospiediet to, lai secīgi izvēlētos ventilatora ātrumu: lēns / ātrs vēja ātrums.

Poga "G" - nospiediet to, lai iestatītu vai atceltu taimeri.

AIZSARDZĪBAS IERĪCES

1. Kompresora aizsardzība: Trīs minūtes vēlāk pēc ieslēgšanas / restartēšanas kompresors sāk darboties.
2. Pārplūdes aizsardzības funkcija: ja iedegsies pilna ūdens indikatora lampiņa "N" un vairākas sekundes sāksies signāls, ierīce automātiski izslēgsies. Šajā gadījumā jums ir jānovada ūdens (sīkāku informāciju skatiet kanalizācijas instrukcijas šīs nodaļas beigās). Pēc ūdens iztukšošanas ierīce nonāk gaidīšanas režīmā.
3. Aizsardzība pret salu: Ja dzesēšanas režīmā EVA caurules sensora temperatūra ir par zemu, ierīce automātiski nokļūst aizsardzības statusā. Kad EVA caurules sensora temperatūra paaugstinās līdz noteiktai temperatūrai, tas var automātiski atgriezties normālā darbībā.

DRĪZINĀŠANAS INSTRUKCIJA:

Šī ierīce ir aprīkota ar automātisku ūdens iztvaikošanas sistēmu. Kondensēta ūdens cikls atdzesēs kondensatoru, kas ne tikai uzlabos dzesēšanas efektivitāti, bet arī ietaupīs enerģiju.

1. Ja iekšējā ūdens tvertne ir pilna, iedegsies ūdens pilnas indikatora lampiņa "N", ierīce pārslēgsies gaidīšanas režīmā, atskanēs skaņas signāls, apstāties kompresors un visas pogas būs nederīgas, līdz ierīce būs normāla pēc ūdens novadīšanas.
2. Izslēdziet ierīci.
3. Sagatavojiet plakanu trauku (nav komplektā), lai iztukšotu ūdeni. Atrodiet to zem notekas atveres (8)
4. Noskrūvējiet balto kanalizācijas vāku un noņemiet gumijas vāciņu no kanalizācijas atveres (8) - attēls F. Ūdens automātiski ieplūdis ūdens traukā.
5. Ūdens novadīšanas laikā ierīci var nedaudz noliekt atpakaļ.
6. Pēc tam, kad ūdens pārstāj izlīst, aizveriet gumijas vāciņu un vēlreiz pieskrūvējiet balto kanalizācijas vāku.
7. Restartējiet ierīci, ierīce darbosies normāli.

TĪRĪŠANA UN APKOPE

Tīrīšana: pirms tīrīšanas un apkopes izslēdziet ierīci un atvienojiet kontaktdakšu.

a) Mājokļa tīrīšana

Notīriet ar ierīces virsmu ar mitru, mīkstu drānu. Nelietojiet ķīmiskas vielas, piemēram, benzolu, spirtu, benzīnu, pretējā gadījumā tiks sabojāta ierīces virsma vai pat visa ierīce.

b) Tikla neilona filtru tīrīšana

Ja gaisa filtrs (11) ir aizsērējis putekļus, ierīces efektivitāte ir samazināta, noteikti notīriet filtru reizi divās nedēļās.

- Noskrūvējiet vienu vidējo skrūvi zem filtra rāmja un ar rokām piespiediet to no ārpusē uz filtra rāmja aizbīdni un izvelciet pie sevis filtru (11).

- Pēc noņemšanas notīriet gaisa filtru (11) - attēls G.

- Ievietojiet gaisa filtru (11) siltā ūdenī ar neutrālu mazgāšanas līdzekli (apmēram 40 °C / 104 °F) un pēc tīras skalošanas nosusiniet to ēnā.

UZGLABĀŠANA

Ja ierīce ilgstoši netiks lietota, rīkojieties šādi:

1. Lai izplūstu ūdens, izvelciet drenāžas aizbāzni (8).
 2. Ļaujiet ierīcei 2 stundas darboties ventilatora režīmā, lai izžūtu ierīces iekšējo daļu.
 3. Izslēdziet ierīci un izvelciet kontaktdakšu.
 4. Notīriet un nosusiniet filtrus, pēc tam tos atkal uzstādiet.
 5. Drošai glabāšanai izvelciet izplūdes cauruli.
 6. Ielieciet ierīci plastmasas maisiņā un novietojiet to uz sausas vietas.
 7. Noņemiet tālvadības pults baterijas un glabājiet tās pareizi.
- Glabājiet ierīci un visus tās komponentus sausā vietā.

PROBLĒMU NOVĒRŠANA

I problēma: Gaisa kondicionieris nedarbojas.

1. Iemesls: nav elektrības. Tātad, ieslēdziet to pēc kontaktlīdzdas ar elektrību.
1. Iemesls: deg pilnīga ūdens indikators "N". Tātad, izlejiet ūdeni.

II problēma: Ierīce automātiski restartējas.

1. Iemesls: tieša saules gaisma. Tātad, uzzīmēja aizkarus.
2. Iemesls: durvis un logi ir atvērti, telpā ir daudz siltuma avotu. Tātad, aizveriet durvis un logus, pārvietojiet siltuma avotus.
3. Iemesls: filtri ir pārāk netīri. Tātad, notīriet vai nomainiet filtrus.
4. Iemesls: gaisa ieplūde vai izplūde ir bloķēta. Tātad, noņemiet aizsprostojumu.

III problēma: liels troksnis

Iemesls: ierīce nav novietota uz līdzenas virsmas. Tātad, lai samazinātu troksni, novietojiet ierīci uz līdzenas un cietas vietas.

IV problēma: Kompresors nedarbojas.

Iemesls: ieslēdzas kompresora laika aiztures aizsardzība. Tāpēc pagaidiet 3 minūtes, līdz temperatūra tiek pazemināta, un pēc tam restartējiet ierīci.

Piezīme: ja rodas neparastas situācijas, izslēdziet ierīci un izvelciet kontaktdakšu, pēc tam sazinieties ar profesionālo servisu, lai saņemtu palīdzību.

Neuzlabojiet ierīci pats. Nekvalificēts remonts anulē garantiju.

TEHNISKIE DATI:

Dzesēšanas jauda BTU: 7000 BTU / stundā

Dzesēšanas jauda vatos: 2050W

Enerģijas patēriņš (dzesēšanai) vatos: 792 W

Troksņa līmenis: <= 65dB

Gaisa plūsma: 300 m³ / stundā

Enerģijas klase: A

Žāvēšanas jauda: 17 litri / 24 stundas

Dzesēšanas līdzeklis: R290 130 grami



Piesardzība, ugunsbīstamība.

NAV caurdurt un nededzināt.

Nemiet vērā, ka dzesēšanas šķidrums nedrīkst būt smakas.



Apkārtējās vides aizsardzība. Kartona iepakojumu, lūdzu, nododiet otrreizējai pārstrādei. Polietilēna maisījumus (PE) izmest plastmasas izstrādājumiem paredzētajos konteineros. Lietotās elektropreces nododiet attiecīgajos pieņemšanas punktos. Ierīcē satur bīstamas sastāvdaļas, kas var izraisīt draudus apkārtējai videi. Elektroierīce jānodod tā, lai ierobežotu tās atkārtotu izmantošanu. Ja ierīcē atrodas baterijas, izņemiet tās un nododiet pieņemšanas punktā atsevišķi. Produktu neizmest sadzīves atkritumu konteinerā!

EESTI

ÜLDISED OHUTUSTINGIMUSED

OLULISED OHUTUSJUHISED LUGEGE ETTEVAATUST JA HOIDKE TULEVIKKU

1. Enne seadme kasutamist lugege kasutusjuhendit ja järgige selles sisalduvaid juhiseid. Tootja ei vastuta kahjude eest, mis on põhjustatud seadme eesmärgipärasest kasutamisest või ebaõigest kasutamisest.
2. Seade on ette nähtud ainult koduseks kasutamiseks. Ärge kasutage muuks otstarbeks kui otstarbeks.
3. Seadme toiteallikat tuleks ühendada ainult maandatud 220 240 V ~ 50 Hz sagedusega. Tööohutuse suurendamiseks ei tohiks mitu vooluahelat üheaegselt ühendada.
4. Kui olete läheduses, kasutage seadet eriti ettevaatlikult. Ärge lubage lastel seadmega mängida, ärge lubage lastel ega inimestel, kes pole seadmega tuttavad, seda kasutada.
5. HOIATUS. Seda seadet võivad kasutada üle 8-aastased lapsed ja piiratud füüsilise, sensoorse või vaimse võimekusega inimesed või inimesed, kellel pole seadme kasutamise kohta kogemusi ega teadmisi, kui seda tehakse vastutava isiku järelevalve all. nende ohutuse tagamiseks või neile on antud teavet seadme ohutu kasutamise kohta ja nad on teadlikud selle kasutamisega seotud ohtudest. Lapsed ei tohiks varustusega mängida. Seadme puhastamist ja hooldamist tohivad teha ainult lapsed, välja arvatud juhul, kui nad on üle 8 aasta vanad ja neid toiminguid teostatakse järelevalve all.
6. Ühendage toitepistik alati lahti, hoides pärast kasutamist pistikupesast käega. ÄRGE tõmmake toitejuhtmest.
7. Ärge kastke kaablit, pistikut ja kogu seadet vette ega muusse vedelikku. Ärge jätke seadet atmosfääriolude (vihm, päike jne) kätte ega kasutage kõrge õhuniiskusega tingimustes (vannituba, niiske liikuv kodu).
8. Kontrollige perioodiliselt toitejuhtme seisukorda. Kui toitejuhe on kahjustatud, peaks selle ohu vältimiseks välja vahetama spetsialiseeritud remonditöökojas.
9. Ärge kasutage seadet kahjustatud toitejuhtmega, kui see on maha kukkunud või muul viisil kahjustatud või kui see ei tööta korralikult. Ärge parandage seadet ise, kuna seal võib tekkida elektrilöögi oht. Viige kahjustatud seade kontrollimiseks või parandamiseks vastavasse teeninduskeskusesse. Kõiki remonditöid tohivad teha ainult selleks volitatud

teeninduspunktid. Valesti tehtud remonditööd võivad kasutajale põhjustada tõsiseid ohte.

10. Asetage seade jahedale, kindlale pinnale, eemal kuumadest köögiseadmetest, nagu näiteks: elektripliit, gaasipõleti jne.

11. Veenduge, et miski ei blokeeri seadme õhu sisse- ja väljalaskeava

12. Kasutage seadet ainult tasasel pinnal, et vältida kondensaadi väljavoolamist

13. Täiendava kaitse tagamiseks on soovitatav paigaldada vooluahelasse jääkvoolu seade (RCD), mille nimijärgivool ei ületa 30mA. Küsige seda elektrikult.

14. Puhastage regulaarselt õhufiltrit. Puhastamise sagedus sõltub õhu puhtusest.

15. Pärast masina väljalülitamist oodake enne sisselülitamist vähemalt 5 minutit.

16. Ärge kasutage seadet päikesepaistelistes kohtades. Kui seade üle kuumeneb, lülitatakse ülekuumenemise kaitse seade sisse.

17. Tõhusa jahutuse tagamiseks tuleks seadme külgeinte ja seina või mööbli või kardinate vahel hoida vähemalt 50 cm vahemaa.

18. Seadme piiratud jõudluse tõttu võib sihttemperatuuri mitte saavutada, kui sihttemperatuuri ja ümbritseva õhu temperatuuride erinevus on liiga suur.

19. Tulekahju, elektrilöögi või vigastuste ohu vähendamiseks kliimaseadme kasutamisel järgige järgmisi põhilisi ettevaatusabinõusid:

a) Ühendage 3 tihvtiga maandatud pistikupesaga.

b) Ärge eemaldage maandusharku.

c) Ärge kasutage adapterit.

d) Ärge kasutage pikendusjuhet.

e) Enne hooldust ühendage konditsioneer lahti.

f) Kliimaseadme teisaldamiseks ja paigaldamiseks kasutage kahte või enam inimest.

20. Sulatamise või puhastamise kiirendamiseks kasutage ainult tootja soovitatud vahendeid.

21. Seadet tuleks hoida ruumis, kus pole pidevalt töötavaid süüteallikaid, näiteks: lahtine tuli, gaasiseadmed või elektrikerised.

ENNE ESIMENE KASUTAMIST

Seadme teisaldamisel veenduge, et see oleks püstises asendis. Enne õhukonditsioneer kasutamist hoidke seda vähemalt 2 tundi püstiasendis.

Seadme kirjeldus - KOHALIK Konditsioneer MS7928 - pilt A

1. Juhtpaneel

2. Külma õhu väljalaskeava

3. Kaugjuhtimispuult (pilt E)

4. Käepide

5. Õhu sisselaskeavad

6. Õhu väljalasketoru

7. Väljalaskepistik

8. Kummist korgi ja plastmutriga tühjendusava (pilt F)

9. Akna väljalaskeadapter

10. Õhu väljalasketoru liitmik

11. Õhufilter

Juhtpaneeli kirjeldus - pilt D.

A. Toitenupp

C. Temperatuuri alandamise / taimeri allannupp jahutusrežiimis

D. Temperatuuri tõstmise / taimeri üles lülitamise nupp jahutusrežiimis

E. Nupu Unerežiim

- F. Ventilatori režiimi nupp
- G. Taimer nupp
- I. LED-ekraan
- J. Jahutusrežiimi nupp
- K. Kuivatusnupp
- L. Aeglase ventilatori kiiruse nupp
- M. Kiire ventilatori kiiruse nupp
- N. Vee täielik märgutuli

Kaugjuhtimispuht - pilt E

- A. Toitenupp
- B. Režiimi valimise nupp
- C. Temperatuuri / taimer allannupp
- D. Temperatuuri / taimer ülesnupp
- E. Unerežiimi nupp
- F. Ventilatori kiiruse valimise nupp
- G. Taimer nupp

Juhtpaneeli käsitsi juhtimine - pilt D

Kui sisse lülitatakse esimest korda, kostab helisignaal ja seade läheb ooterežiimi.

Vajutage seadme sisse- ja väljalülitamiseks nuppu A, helisignaal mängib üks kord.

REŽIIMIVALIK juhtpaneeli käsitsi juhtimisel -

Kui seade on sisse lülitatud, valige jahutusrežiimi või ventilatori režiimi või õhuniiskuse eemaldamise režiimi vahel allpool:

Vajutage üles ja alla nuppe samal ajal, kui vajate nihutamist °F kuni °C.

Jahutusrežiim -

- Vajutage nuppu J, et valida jahutusrežiim, järgmisel korral vajutage nuppu L, et saada aeglane ventilatori kiiruse nupp, või vajutage nuppu M, et saada kiire ventilatori kiiruse nupp. Järgmiseks vajutage nuppu "C" või "D", et reguleerida soovitud temperatuuri vahemikus 16 °C kuni 31 °C, nupud pole ventilatori või õhukuivatuse režiimis saadaval.

Ventilatori režiim -

- Vajutage nuppu F, et valida ventilatori režiim, vedelkristallekraanil kuvatakse „FA“, järgmisel korral vajutage nuppu L, et saada aeglane ventilatori kiiruse nupp, või vajutage nuppu „M“, et saada kiire ventilatori kiiruse nupp. Ventilatori režiimi ajal ei saa temperatuuri ja magamisfunktsioone seadistada.

Kuivatusrežiim -

- Kuivatusrežiimi valimiseks vajutage nuppu "K", LCD-ekraanil kuvatakse "dh". Kuivatusrežiimis ei saa unerežiimi seadistada ja ventilatori kiirus fikseeritakse automaatselt aeglasel ventilatori kiirusel ja seda ei saa muuta. Kuivatusrežiimi väljalülitamiseks valige mõni muu töörežiim: jahutus või ventilatori režiim.

Taimer seadistamine -

- Kui seade ei tööta, vajutage nuppu "G", vedelkristallekraan vilgub, vajutage nuppu "C" või "D", et seadistada tundide arv pärast seadme tööle hakkamist. Vedelkristallekraan lakkab vilkumast ja taimerikoon süttib.

- Kui seade töötab, vajutage nuppu "G", vedelkristallekraan vilgub, vajutage nuppu "C" või "D", et seadistada möödunud tundide arv, enne kui seade automaatselt välja lülitub. Vedelkristallekraan ei vilgu, taimerikoon süttib, temperatuuri saavutamiseks on vaja LCD-ekraani. See on hilinevad käivitusfunktsioon.

Taimer töövahemikku saab fikseerida iga tunniga 1 kuni 24 tundi.

Puhkerežiim -

- Alguses vajutage puhkerežiimi sisselülitamiseks nuppu "J", seejärel vajutage nuppu E, siis töötab seade energiasäästiku ja vaikse režiimi režiimis.

- Järgmiseks vajutage nuppu "C" või "D", et reguleerida vajalikku temperatuuri vahemikus 16 °C kuni 31 °C.

- Puhkerežiim programmeeritakse automaatselt. Pärast esimest töötundi tõuseb temperatuur 1 °C, pärast teist töötundi tõuseb temperatuur veel 1 °C ja püsib samal tasemel.

- Unerežiimi tühistamiseks vajutage uuesti nuppu E.

MÄRKUS. Unerežiim pole õhuniiskuse ja ventilatori režiimides saadaval.

Vesi täis -

Vee täitmise indikaatorlamp "N" süttib ja helisignaal ilmub mitu sekundit ning kompressor seiskub siis, kui sisemise seadme veepaak on täis.

Kaugjuhtimispuhldi töö - pilt E

Kaugjuhtimispuul edastab süsteemile signaale.

Nupp "A" - seade käivitatakse pärast selle sisselülitamist või peatatakse, kui seda nuppu uuesti vajutada.

Nupp "B" - vajutage seda töörežiimi valimiseks: jahutusrežiim → kuivrežiim → ventilaatori režiim.

Nupp "C" / "D" - vajutage, et seadistada tööaeg vahemikus 1 kuni 24 tundi või vajalik toatemperatuur vahemikus 15 kuni 31 ° C, kui jahutusrežiim on sisse lülitatud.

Nupp "E" - vajutage seda unerežiimi seadistamiseks või tühistamiseks.

Nupp "F" - vajutage seda, et valida ventilaatori kiirus järjestuses: aeglane / kiire tuule kiirus.

Nupp "G" - vajutage seda taimeri seadistamiseks või tühistamiseks.

Kaitseseadmed

1. Kompressori kaitse: kolm minutit hiljem pärast sisselülitamist / taaskäivitamist hakkab kompressor tööle.

2. Ülevoolukaitsefunktsioon: kui vee täis indikaatorlamp "N" süttib ja helisignaal mitu sekundit häirib, lülitub seade automaatselt välja. Sel juhul peate vee tühendamise (üksikasju vt selle peatüki lõpus toodud drenaažjuhenditest). Pärast vee tühendamist saab seade ooterežiimi.

3. Külmakaitsefunktsioon: jahutusrežiimis, kui EVA-toruanduri temperatuur on liiga madal, siseneb seade automaatselt kaitse olekusse. Kui EVA toruanduri temperatuur tõuseb teatud temperatuurini, võib see automaatselt tavapärasele tööle naasta.

LAHASTAMISJUHISED:

See seade on varustatud automaatse vee aurustussüsteemiga. Kondenseeritud veeringlus juhatab kondensaatori maha, mis mitte ainult ei paranda jahutamise efektiivsust, vaid säästab ka energiat.

1. Kui sisemine veepaak on täis, süttib täisvee indikaatorlamp "N", seade lülitub ooterežiimi, helisignaal hääbub, kompressor seiskub ja kõik nupud on kehtetud, kuni seade taastub normaalseks pärast vee äravoolu.

2. Lülitage seade välja.

3. Valmistage vee tühendamiseks ette mahuti (komplekti ei kuulu). Leidke see äravooluava alt (8)

4. Keerake valge äravoolukate lahti ja eemaldage tühendusavast (8) kummikork - pilt F. Vesi voolab automaatselt veeanumasse.

5. Vee äravoolu ajal saab seadet veidi tahapoole kallutada.

6. Pärast vee väljavalamise lõppemist sulgege kummikork ja keerake valge drenaažikaas uuesti kinni.

7. Taaskäivitage seade, seade töötab normaalselt.

PUHASTAMINE JA HOOLDUS

Puhastamine: enne puhastamist ja hooldust lülitage seade välja ja eemaldage pistik pistikupesast.

a) Korpuse puhastamine

Puhastage seadme pinda märja pehme lapiga. Ärge kasutage kemikaale, näiteks benseeni, alkoholi, bensiini, vastasel juhul kahjustatakse seadme pinda või isegi kogu seadet.

b) Net nailonfiltri puhastamine

Kui õhufilter (11) on tolmuga ummistunud, siis seadme efektiivsus väheneb. Puhastage kindlasti filtrit iga kahe nädala tagant.

- Keerake üks keskmine kruvi filtri raami alla ja keerake käega filtriraami riivist väljastpoolt ja tõmmake filter enda jaoks välja (11).

- Pärast eemaldamist puhastage õhufilter (11) - pilt G

- Asetage õhufilter (11) neutraalse pesuvahendiga (umbes 40 °C) sooja vette ja pärast puhta loputamist kuivatage see varjus.

SÄILITAMINE

Kui seadet ei kasutata pikka aega, toimige järgmiselt:

1. Tõmmake vee väljavoolu jaoks äravoolukork (8).

2. Laske seadmel 2 tunni jooksul ventilaatori režiimis töötada, et seadme sisemine osa kuivaks.

3. Lülitage seade välja ja tõmmake pistik välja.

4. Puhastage ja kuivatage filtriid, seejärel installige need uuesti.

5. Turvaliseks hoidmiseks tõmmake väljalasketoru välja.

6. Pange seade kilekotti ja asetage see kuivale kohale.

7. Eemaldage kaugjuhtimispuuldi patareid ja hoidke neid korralikult.

Hoidke seadet ja kõiki selle komponente kuivas kohas.

VEAOTSING

I probleem: kliimaseade ei tööta.

1. põhjus: elektrit pole. Niisiis, pärast elektriga pistikupesaga ühendamist lülitage see sisse.

Põhjus 2: Täisvee märgutuli "N" põleb. Niisiis, tühendage vesi.

II probleem: seade taaskäivitus sageli.

Põhjus 1: otsene päikesevalgus. Niisiis, tõmmake kardinaid.

Põhjus 2: ukсед ja aknad on avatud, ruumis on palju soojusallikaid. Niisiis, sulgege uks ja aknad, eemaldage soojusallikad.

Põhjus 3: filtriid on liiga määrdunud. Niisiis, puhastage või vahetage filtriid.

Põhjus 4: õhu sisse- või väljalaskeava on blokeeritud. Niisiis, eemaldage ummistus.

III probleem: suur müra

Põhjus: seadet ei asetata tasasele pinnale. Niisiis, pange seade müra vähendamiseks tasasele ja kõvale kohale.

Probleem IV.: Kompressor ei tööta.

Põhjus: Kompresori viivituskaitse lülitub sisse. Niisiis, oodake 3 minutit, kuni temperatuur on alanenud, ja taaskäivitage seade. Märkus. Ebanormaalsete olukordade ilmnemisel lülitage seade välja ja tõmmake pistik välja, seejärel pöörduge abi saamiseks professionaalse teeninduse poole. Ärge parandage seadet ise. Kvalifitseerimata remont tühistab garantii.

TEHNILISED ANDMED:

Jahutusvõimsus BTU juures: 7000 BTU / tund
Jahutusvõimsus vattides: 2050W
Energiatarve (jahutamine) vattides: 792 W
Müratase: <= 65dB
Õhuvool: 300 m3 / tunnis
Energiaklass: A
Kuivamisvõimsus: 17 liitrit / 24 tundi
Jahutusaine: R290 130 grammi



Ettevaatust, tuleoht.
MITTE läbibista ega põletada.
Pange tähele, et külmutusagens ei pruugi lõhna sisaldada.



Hoolitse keskkonnakaitse eest.

Kartongist pakendid vii makulatuuri. Kilekotid (PE) viska kasutatud plastiku jaoks ettenähtud mahutitesse. Kasutatud seadmed vii selleks ettenähtud kogumispunktidesse, sest seadmes leiduvad ohtlikud elemendid võivad olla kahjulikud keskkonnale. Elektriseadmed tuleb anda nii ära, et seadet ei saaks enam uuesti kasutada. Kui seadmes on patareid, tuleb need välja võtta ja anda eraldi kogumispunkti. Seadet ei tohi visata olmejäätmete konteineritesse!!

ROMÂNĂ

CONDIȚII GENERALE DE SIGURANȚĂ

INSTRUCȚIUNI DE SIGURANȚĂ IMPORTANTE CITIȚI ÎNCETARE ȘI SALVAȚI PENTRU VIITOR

1. Înainte de a utiliza dispozitivul, citiți manualul de operare și urmați instrucțiunile conținute de acesta. Producătorul nu este responsabil pentru daunele cauzate de utilizarea dispozitivului contrar scopului intenționat sau a funcționării necorespunzătoare a acestuia.
2. Aparatul este numai pentru uz casnic. Nu folosiți în alte scopuri care nu sunt destinate scopului său.
3. Dispozitivul trebuie conectat numai la o priză de curent alternativ cu o masă de pământ 220 240V ~ 50Hz. Pentru a spori siguranța operațională, mai multe dispozitive electrice nu ar trebui conectate la un circuit de curent în același timp.
4. Aveți precauție extremă atunci când utilizați dispozitivul când copiii sunt în apropiere. Nu permiteți copiilor să se joace cu dispozitivul, nu lăsați copiii sau persoanele necunoscute de dispozitiv să-l folosească.
5. AVERTIZARE: Acest echipament poate fi utilizat de copii peste 8 ani și de persoane cu capacitate fizică, senzorială sau mentală limitată sau de persoane care nu au experiență sau cunoștințe despre echipament, dacă acest lucru este realizat sub supravegherea unei persoane responsabile pentru siguranța lor sau le-a fost oferită informații despre utilizarea în siguranță a dispozitivului și sunt conștienți de pericolele folosirii acestuia. Copiii nu ar trebui să se joace cu echipamentul. Curățarea și întreținerea dispozitivului nu trebuie să fie efectuată de către copii, cu excepția cazului în care au peste 8 ani și aceste activități sunt desfășurate sub supraveghere.
6. Deconectați întotdeauna mufa de alimentare ținând priza cu mâna după utilizare. NU trageți cablul de alimentare.
7. Nu scufundați cablul, mufa și întregul dispozitiv în apă sau în orice alt lichid. Nu expuneți dispozitivul la condiții atmosferice (ploaie, soare etc.) și nu folosiți în condiții de umiditate ridicată (băi, case mobile umede).

8. Verificați periodic starea cablului de alimentare. În cazul în care cablul de alimentare este deteriorat, acesta trebuie înlocuit de un atelier de reparații de specialitate pentru a evita pericolul.
9. Nu folosiți aparatul cu un cablu de alimentare deteriorat sau dacă a fost aruncat sau deteriorat în alt mod sau dacă nu funcționează corect. Nu reparați singur dispozitivul, deoarece există riscul de electrocutare. Duceți dispozitivul deteriorat la un centru de service adecvat pentru verificare sau reparare. Toate reparațiile pot fi efectuate numai de către punctele de service autorizate. Reparațiile efectuate incorect pot cauza pericol grav pentru utilizator.
10. Așezați dispozitivul pe o suprafață rece, stabilă, departe de aparatele de bucătărie calde, cum ar fi: aragaz electric, arzător de gaz etc.
11. Asigurați-vă că nimic nu blochează intrarea și ieșirea aerului dispozitivului
12. Folosiți dispozitivul numai pe o suprafață plană pentru a preveni scurgerea condensului
13. Pentru a oferi o protecție suplimentară, este recomandabil să instalați un dispozitiv de curent rezidual (RCD) în circuitul electric cu un curent rezidual nominal care să nu depășească 30mA. Întrebați un electrician pentru asta.
14. Curățați regulat filtrul de aer. Frecvența curățării depinde de curățenia aerului.
15. După ce opriți mașina, așteptați cel puțin 5 minute înainte de a o porni din nou.
16. Nu folosiți dispozitivul în locuri însorite. Când dispozitivul se supraîncălzește, protecția de supraîncălzire va porni dispozitivul.
17. Pentru a asigura o răcire eficientă, trebuie să existe o distanță de cel puțin 50 cm între pereții laterali ai dispozitivului și peretele sau mobilierul sau perdelele.
18. Datorită performanței limitate a dispozitivului, dacă diferența dintre temperatura țintă și temperatura ambiantă este prea mare, este posibil ca temperatura țintă să nu fie atinsă.
19. Pentru a reduce riscul de incendiu, electrocutare sau vătămare la utilizarea aparatului de aer condiționat, respectați următoarele precauții de bază:
 - a) Conectați-vă la o priză împământată cu 3 pini.
 - b) Nu îndepărtați prona de împământare.
 - c) Nu folosiți adaptorul.
 - d) Nu folosiți un prelungitor.
 - e) Deconectați aparatul de aer condiționat înainte de întreținere.
 - f) Folosiți două sau mai multe persoane pentru a muta și instala aerul condiționat.
20. Nu folosiți agenți care accelerează procesul de decongelare sau curățare, altele decât cele recomandate de producător.
21. Dispozitivul trebuie depozitat într-o cameră fără surse de aprindere constantă, de exemplu: foc deschis, aparate cu gaz sau încălzitoare electrice.

Înainte de prima utilizare

Când deplasați dispozitivul, asigurați-vă că este într-o poziție verticală. Înainte de a utiliza aparatul de aer condiționat, păstrați-l în poziție verticală cel puțin 2 ore.

Descrierea dispozitivului - LOCAL AIR CONDITIONER MS7928 - Imaginea A

1. Panoul de control
2. Ieșire de aer rece
3. Telecomanda (imaginea E)
4. mâner
5. prize de aer
6. Țeava de evacuare a aerului
7. Conector de evacuare
8. Gură de scurgere cu capac din cauciuc și piuliță din plastic (imaginea F)
9. Adaptor pentru evacuarea geamurilor
10. Conectorul conductei de evacuare a aerului
11. Filtru de aer

Descrierea panoului de control - Imaginea D.

- A. Buton de pornire
- C. Butonul de temperatură în jos / cronometru în modul de răcire
- D. Butonul temperatură / temporizare în modul de răcire
- E. Butonul modelului Sleep
- F. Butonul modul ventilator
- G. Buton cronometru
- I. Ecran LED
- J. Buton modul Cool
- K. Buton de dezumidificare
- L. Buton lent pentru viteza ventilatorului
- M. Buton rapid pentru viteza ventilatorului
- N. Indicator luminos plin de apă

Telecomanda - Poza E

- A. Buton de alimentare
- B. Butonul de selectare a modului
- C. Butonul de reducere a temperaturii / temporizatorului
- D. Buton de temperatură / cronometru sus
- E. Buton modul de repaus
- F. Buton de selectare a vitezei ventilatorului
- G. Buton cronometru

Funcționarea manuală a PANELULUI DE CONTROL - imaginea D

Când aparatul este pornit pentru prima dată, soneria va striga, apoi dispozitivul va intra în starea de așteptare.

Apăsăți butonul „A” pentru a porni și opri dispozitivul, soneria va reda semnalul o singură dată.

MOD DE SELECȚIE privind funcționarea manuală a panoului de control

Când dispozitivul este pornit, alegeți modul de care aveți nevoie între modul de răcire sau modul ventilator sau modul de dezumidificare ca mai jos:

Apăsăți butoanele sus și jos în același timp când trebuie să schimbați °F în °C.

Mod de răcire -

- Apăsăți butonul „J” pentru a selecta modul de răcire, apoi apăsați butonul „L” pentru a obține butonul de viteză lent al ventilatorului sau apăsați butonul „M” pentru a obține butonul rapid de viteză a ventilatorului. Apoi apăsați butonul „C” sau „D” pentru a regla temperatura dorită de la 16 °C la 31 °C, butoanele nu sunt disponibile în modul ventilator sau de dezumidificare.

Mod ventilator -

- Apăsăți butonul „F” pentru a selecta modul ventilator, ecranul LCD va afișa „FA”, apoi apăsați butonul „L” pentru a obține butonul de viteză lent al ventilatorului sau apăsați butonul „M” pentru a obține butonul rapid de viteză a ventilatorului. În timpul funcționării în modul ventilator, funcțiile de temperatură și somn nu pot fi configurate.

Mod dezumidificare -

- Apăsăți butonul „K” pentru a selecta modul de dezumidificare, ecranul LCD va afișa „dh”. În modul de dezumidificare, modul de repaus nu poate fi configurat, iar viteza ventilatorului este fixată automat pe viteza lentă a ventilatorului și nu poate fi modificată. Pentru a dezactiva modul de dezumidificare selectați alt mod de funcționare: modul de răcire sau ventilator.

Cronometru configurat -

- Când dispozitivul nu funcționează, apăsați butonul „G”, ecranul LCD clipește, apăsați butonul „C” sau „D” pentru a configura cantitatea de

ore după ce dispozitivul va începe să funcționeze. Ecranul LCD nu mai clipește și pictograma cronometru va fi iluminată.

- Când dispozitivul funcționează, apăsați butonul „G”, ecranul LCD clipește, apăsați butonul „C” sau „D” pentru a configura cantitatea de ore care trebuie să treacă înainte ca dispozitivul să se oprească automat. Ecranul LCD nu mai clipește, pictograma cronometru va fi iluminată, ecranul LCD va fi necesar pentru a atinge temperatura. Aceasta este o funcție de pornire întârziată.

Intervalul de funcționare a cronometrului poate fi stabilit cu fiecare oră de la 1 la 24 de ore.

Modul de somn -

- La început Apăsați butonul „J” în modul de răcire, apoi apăsați butonul „E” pentru a porni modul de repaus, apoi dispozitivul va funcționa la economisirea energiei și tipul liniștit.

- Apoi apăsați butonul „C” sau „D” pentru a regla temperatura necesară de la 16 °C la 31 °C.

- Modul de repaus este programat automat. După prima oră de funcționare, temperatura va crește cu 1 °C, după a doua oră de funcționare, temperatura va crește cu încă 1 °C, apoi va rămâne la același nivel.

- Apăsați din nou butonul „E” pentru a anula modul de repaus.

NOTĂ: Modul de repaus nu este disponibil în modurile de dezumidificare și ventilator.

Apă plină -

Lampa indicatoare cu apă completă „N” va fi aprinsă și soneria va alarma câteva secunde, apoi compresorul nu va mai funcționa când rezervorul de apă al dispozitivului interior va fi plin.

Funcționarea telecomandei - imaginea E

Telecomanda transmite semnale către sistem.

Butonul "A" - dispozitivul va fi pornit atunci când este pornit sau va fi oprit, dacă apăsați din nou acest buton.

Butonul "B" - apăsați-l pentru a selecta modul de operare: modul rece → modul uscat → modul ventilator.

Butonul "C" / "D" - apăsați pentru a configura timpul de funcționare de la 1 la 24 de ore sau temperatura camerei necesare de la 15 la 31 °C când modul de răcire este pornit.

Butonul „E” - apăsați-l pentru a configura sau anula modul de repaus.

Butonul "F" - apăsați-l pentru a selecta viteza ventilatorului în ordine: viteza vântului lent / rapid.

Butonul "G" - apăsați-l pentru a configura sau a anula cronometrul.

DISPOZITIVE DE PROTECȚIE

1. Protecția compresorului: Trei minute mai târziu după pornire / repornire, compresorul începe să funcționeze.

2. Funcție de protecție împotriva fluxului: când lampa indicatoare cu apă completă „N” va fi aprinsă și soneria va alarma timp de câteva secunde, dispozitivul se va opri automat. În acest caz, trebuie să scurgeți apa (detalii a se vedea Instrucțiunile de drenaj de la sfârșitul acestui capitol). După golirea apei, dispozitivul va intra în starea de așteptare.

3. Funcția de protecție împotriva înghețului: În modul de răcire, dacă temperatura senzorului de conductă EVA este prea mică, dispozitivul va intra automat în starea de protecție. Când temperatura senzorului conductei EVA crește la o anumită temperatură, acesta poate reveni automat la funcționarea normală.

INSTRUCȚIUNI DE DRAINAGE:

Acest dispozitiv este echipat în sistem de evaporare automată a apei. Ciclul apei condensate va răci condensatorul, ceea ce nu numai că va îmbunătăți eficiența răcirii, ci și va economisi energie.

1. Dacă rezervorul interior de apă este plin, lampa indicatoare cu apă completă „N” va fi aprinsă, dispozitivul va intra în modul de așteptare, strigă zgomotul, compresorul se oprește și toate butoanele sunt invalide până când dispozitivul își va reveni normal, după scurgerea apei.

2. Opriți dispozitivul.

3. Pregătiți recipientul plat (nu este inclus în set) pentru a scurge apa. Localizați-l sub orificiul de scurgere (8)

4. Deșurubați capacul de scurgere alb și scoateți capacul de cauciuc din orificiul de scurgere (8) - imaginea F. Apa va curge automat în recipientul de apă.

5. În timpul scurgerii apei, dispozitivul poate fi înclinat ușor înapoi.

6. După ce apa se oprește să se scurgă, închideți capacul de cauciuc și înșurubați din nou capacul de drenaj alb.

7. Reporniți dispozitivul, dispozitivul va funcționa normal.

CURĂȚARE & ÎNTREȚINERE

Curățare: înainte de curățare și întreținere, opriți dispozitivul și deconectați fișa.

a) Curățarea locuințelor

Curățați cu suprafața dispozitivului cu o cârpă moale umedă. Nu folosiți substanțe chimice, cum ar fi benzenul, alcoolul, benzina, în caz contrar, suprafața dispozitivului va fi deteriorată sau chiar întregul dispozitiv va fi deteriorat.

b) Curățarea filtrului net din nailon

Dacă un filtru de aer (11) este înfundat cu praf, atunci eficiența dispozitivului este redusă, asigurați-vă că curățați filtrul o dată la două săptămâni.

- Deșurubați un șurub din mijloc sub cadrul filtrului și îndepărtați-l din exterior de zăvorul cadrului filtrului cu mâinile și trageți-l la tine pentru a scoate filtrul (11).

- După îndepărtare, curățați un filtru de aer (11) - poza G.

- Introduceți un filtru de aer (11) în apă caldă cu detergent neutru (aproximativ 40 °C / 104 °F) și uscați-l la umbră după clătirea curată.

DEPOZITARE

Dacă dispozitivul va fi neutilizat timp îndelungat, vă rugăm să faceți următoarele:

1. Scoateți dopul de scurgere (8) pentru a scurge apa.
2. Lăsați dispozitivul să funcționeze în modul ventilator timp de 2 ore pentru a usca interiorul dispozitivului.
3. Oprii dispozitivul și scoateți mufa.
4. Curățați și uscați filtrele, apoi reinstalați-le.
5. Scoateți țeava de evacuare pentru păstrarea în siguranță.
6. Introduceți dispozitivul în pungă de plastic și așezați-l într-un loc uscat.
7. Scoateți bateriile telecomenzii și păstrați-le corect.

Depozitați dispozitivul și toate componentele dispozitivului în loc uscat.

DEPANARE

Problema I: Aerul condiționat nu funcționează.

Motivul 1: Nu există energie electrică. Așadar, porniți-l după conectarea la o priză cu electricitate.

Motivul 2: Indicatorul luminos complet de apă „N” este aprins. Deci, descărcați apa.

Problema II.: Dispozitivul se repornește frecvent.

Motivul 1: lumina directă a soarelui. Deci, a tras perdelele.

Motivul 2: Ușa și ferestrele sunt deschise, multe surse de căldură în cameră. Așadar, închideți ușa și geamurile, scoateți sursele de căldură

Motivul 3: Filtrele sunt prea murdare. Deci, curățați sau înlocuiți filtrele.

Motivul 4: Intrarea aerului sau ieșirea aerului este blocată. Deci, eliminați blocajul.

Problema III: Zgomot mare

Motiv: Dispozitivul nu este așezat pe o suprafață plană. Deci, puneți dispozitivul într-un loc plat și greu pentru a reduce zgomotul.

Problema IV: Compresorul nu funcționează.

Motiv: protecția pentru întârziere a compresorului este activată. Deci, așteptați 3 minute până când temperatura scade, apoi reporniți dispozitivul.

Notă: atunci când apar situații anormale, oprii dispozitivul și scoateți ștecherul, apoi contactați serviciul profesionist pentru ajutor.

Nu reparați singur dispozitivul. O reparație necalificată va anula garanția.

DATE TEHNICE:

Capacitate de răcire la BTU: 7000 BTU / oră

Capacitate de răcire în wați: 2050W

Consumul de energie (răcire) în wați: 792 W

Nivel de zgomot: <= 65dB

Debit de aer: 300 m³ / oră

Clasa energetică: A

Capacitate de uscare: 17 litri / 24 ore

Agent de răcire: R290 130 grame



Atenție, risc de incendiu.

NU străpungeți și nu ardeți.

Rețineți că agentul frigorific nu poate conține miros.



Din grija pentru mediul înconjurător. Ambalajele din carton vă rugăm să le transmiteți șa centrele de maculatură.

Sacii din polietilenă (PE) trebuie aruncați în recipientele pentru materialele plastice. Dispozitivul uzat trebuie transmis la punctul corespunzător de depozitare, deoarece componentele periculoase care se găsesc în dispozitiv pot fi foarte periculoase pentru mediul înconjurător. Dispozitivul electric trebuie transmis în așa fel încât să se limiteze utilizarea lui repetată. Dacă în dispozitiv se găsesc baterii acestea trebuie scoase și transmise către punctul de depozitare a acestora, separat.

BOSANSKI

OPĆI UVJETI SIGURNOSTI

VAŽNE SIGURNOSNE UPUTE PROČITAJTE UPOZORENJE I UŠTEDITE BUDUĆNOST

1. Prije upotrebe uređaja, pročitajte korisnički priručnik i slijedite upute sadržane u njemu. Proizvođač ne odgovara za štetu nastalu upotrebom uređaja suprotno njegovoj predviđenoj namjeni ili nepravilnom radu.
2. Uređaj je namenjen samo za kućnu upotrebu. Ne koristite za druge svrhe koje nisu prema njegovoj predviđenoj namjeni.
3. Uređaj treba priključiti na izmjeničnu utičnicu samo uzemljenim 220 240V ~ 50Hz. Da bi se povećala operativna sigurnost, više električnih uređaja ne smije istovremeno biti povezano na jedan strujni krug.
4. Budite izuzetno oprezni kada koristite uređaj kada su djeca u blizini. Ne dozvolite djeci da

se igraju s uređajem, ne dozvolite djeci ili osobama koje nisu upoznate s uređajem da ga koriste.

5. UPOZORENJE: Ovu opremu mogu koristiti djeca starija od 8 godina i osobe ograničene fizičke, senzorne ili mentalne sposobnosti, ili ljudi koji nemaju iskustva ili znanje o opremi, ako se to radi pod nadzorom odgovorne osobe radi njihove sigurnosti ili su im odobreni podaci o sigurnoj upotrebi uređaja i svjesni su opasnosti korištenja. Deca se ne smeju igrati sa opremom. Čišćenje i održavanje uređaja ne smiju obavljati djeca, osim ako su starija od 8 godina i ove aktivnosti se izvode pod nadzorom.

6. Uvek isključite utikač držeći utičnicu rukom nakon upotrebe. NE povlačite kabl za napajanje.

7. Nemojte uranjati kabl, utikač i cijeli uređaj u vodu ili bilo koju drugu tečnost. Ne izlažite uređaj atmosferskim uvjetima (kiša, sunce itd.) I ne koristite u uvjetima visoke vlažnosti (kupaonice, vlažne mobilne kućice).

8. Povremeno provjeravajte stanje kabela za napajanje. Ako je kabl za napajanje oštećen, zamijenite ga specijalnom servisnom radionicom kako biste izbjegli opasnost.

9. Ne koristite uređaj s oštećenim kablom za napajanje ili ako je ispao ili oštećen na bilo koji drugi način ili ako ne radi ispravno. Ne popravljajte uređaj sami jer postoji opasnost od električnog udara. Oštećeni uređaj odnesite u odgovarajući servisni centar radi provjere ili popravljanja. Sve popravke smiju obavljati samo ovlašteni servisi. Nepravilno izvedeni popravci mogu predstavljati ozbiljnu opasnost za korisnika.

10. Uređaj postavite na hladnu i stabilnu površinu, dalje od vrućih kuhinjskih uređaja kao što su: električni štednjak, plinski plamenik itd.

11. Pazite da ništa ne blokira dovod i izlaz zraka na uređaju

12. Koristite uređaj samo na ravnoj površini kako biste spriječili da se kondenzacija proljeće

13. Da biste osigurali dodatnu zaštitu, preporučljivo je u električni krug instalirati zaostalu struju (RCD), nazivna zaostala struja koja ne prelazi 30mA. Pitajte za to električara.

14. Redovno čistite filter za vazduh. Učestalost čišćenja ovisi o čistoći zraka.

15. Nakon isključenja uređaja pričekajte najmanje 5 minuta prije nego što ga ponovo uključite.

16. Ne koristite uređaj na sunčanim mjestima. Kad se uređaj pregrijava, na njemu će se uključiti zaštita od pregrijavanja.

17. Da bi se osiguralo efikasno hlađenje, treba ostati razmak od najmanje 50 cm između bočnih zidova uređaja i zida, namještaja ili zavjesa.

18. Zbog ograničenih performansi uređaja, ako je razlika između ciljne temperature i temperature okoline prevelika, ciljna temperatura možda neće biti dosegnuta.

19. Da biste smanjili rizik od požara, strujnog udara ili povreda prilikom upotrebe klima uređaja, pridržavajte se sledećih osnovnih mera predostrožnosti:

a) Spojite na uzemljenu utičnicu s 3 pina.

b) Ne uklanjajte uzemljenje.

c) Nemojte koristiti adapter.

d) Ne koristite produžni kabl.

e) Isključite klima uređaj prije servisiranja.

f) Koristite dvije ili više osoba za pomicanje i instaliranje klima uređaja.

20. Ne koristite sredstva koja ubrzavaju proces odmrzavanja ili čišćenja drugačija od onih koje je preporučio proizvođač.

21. Uređaj treba skladištiti u prostoriji bez stalno aktivnih izvora paljenja, na primjer: otvorene vatre, plinskih uređaja ili električnih grijača.

PRIJE PRVE UPOTREBE

Priikom premještanja uređaja osigurajte da je u uspravnom položaju. Prije upotrebe klima uređaja držite ga uspravno najmanje 2 sata.

Opis uređaja - LOCAL CONDITIONER MS7928 - Slika A

1. Kontrolna ploča
2. Izlaz hladnog vazduha
3. Daljinski upravljač (slika E)
4. Ručka
5. Otvori za zrak
6. Izduvna cijev za zrak
7. Konektor za ispuh
8. Otvor za odvod s gumenom kapiicom i plastičnom maticom (slika F)
9. Adapter za prozorske prozore
10. Priključak izduvne cijevi za zrak
11. Zračni filter

Opis kontrolne table - Slika D.

- A. Dugme za napajanje
- C. Tipka za smanjivanje / isključivanje temperature u načinu hlađenja
- D. Tipka za uključivanje / isključivanje temperature u načinu hlađenja
- E. Dugme modela spavanja
- F. Dugme za način rada ventilatora
- G. Dugme tajmera
- I. LED ekran
- J. Dugme hladnog načina
- K. Dugme za odvlaživanje
- L. Dugme za brzinu ventilatora
- M. Taster za brzu brzinu ventilatora
- N. Indikator pune vode

Daljinski upravljač - Slika E

- A. Dugme za napajanje
- B. Dugme za odabir načina rada
- C. Taster za temperaturu / odbrojavanje vremena
- D. Dugme za temperaturu / odbrojavanje vremena
- E. Dugme za spavanje
- F. Dugme za odabir brzine ventilatora
- G. Dugme tajmera

UPRAVLJAČKA PANEL ručni rad - slika D

Kada se prvi put uključi, zvučni signal će vikati, a zatim će uređaj dobiti status pripravnosti.

Pritisnite dugme "A" za uključivanje i isključivanje uređaja, zujalica će jednom reproducirati signal.

IZBOR NAČINA za ručni rad upravljačke ploče -

Kad je uređaj uključen, odaberite režim koji vam je potreban između režima hlađenja ili režima ventilatora ili odvlaživača kao što je niže:

Pritisnite tipke za gore i dolje istovremeno kada trebate pomak °F na °C.

Režim hlađenja -

- Pritisnite tipku „J” za odabir načina hlađenja, zatim pritisnite tipku „L” da biste dobili dugme za brzu brzinu ventilatora ili pritisnite tipku „M” za brzo aktiviranje gumba za brzinu ventilatora. Sljedeće pritisnite tipku „C” ili „D” za podešavanje potrebne temperature od 16 °C do 31 °C,

tipke nisu dostupne u režimu ventilatora ili odvlaživanja.

Režim ventilatora -

- Pritisnite tipku „F“ za odabir načina rada ventilatora, na LCD zaslonu će se prikazati „FA“, zatim pritisnite tipku „L“ da biste dobili dugme za malu brzinu ventilatora ili pritisnite tipku „M“ za brz gumb za brzinu ventilatora. Za vrijeme rada ventilatora ne mogu se podesiti temperatura i funkcije spavanja.

Način odvlaživanja -

- Pritisnite tipku „K“ za odabir režima odvlaživanja, LCD ekran će pokazati „dh“. U režimu odvlaživanja, režim mirovanja ne može se postaviti, a brzina ventilatora automatski se fiksira na sporu brzinu ventilatora i ne može se menjati. Da biste isključili režim odvlaživanja, odaberite drugi režim rada: hlađenje ili režim ventilatora.

Podešen tajmer -

- Kada uređaj ne radi, pritisnite dugme „G“, LCD ekran treperi, pritisnite dugme „C“ ili „D“ da biste postavili količinu sati nakon što će uređaj početi da radi. LCD ekran prestaje treptati i zasvijetlit će ikona tajmera.

- Kad uređaj radi, pritisnite tipku „G“, LCD ekran treperi, pritisnite tipku „C“ ili „D“ da biste postavili količinu sati koja treba proći prije nego što se uređaj automatski isključi. LCD ekran prestaje treptati, ikona vremena će se osvijetliti, LCD ekran će pokazati potrebnu za postizanje temperature. Ovo je funkcija odgođenog pokretanja.

Opseg rada tajmera može se popraviti svakih sat vremena od 1 do 24 sata.

Sleep mode -

- Prvo pritisnite taster „J“ za režim hlađenja, zatim pritisnite dugme „E“ da biste uključili stanje mirovanja, a zatim će uređaj raditi na uštedu energije i tihi tip.

- Sljedeće pritisnite tipku „C“ ili „D“ za podešavanje potrebne temperature od 16 °C do 31 °C.

- Način mirovanja automatski se programira. Nakon prvog sata rada temperatura će se povećati za 1 °C, nakon drugog sata rada temperatura će se povećati za još 1 °C, a zatim će ostati na istom nivou.

- Ponovno pritisnite dugme „E“ da biste otkazali režim spavanja.

NAPOMENA: Način mirovanja nije dostupan u režimima odvlaživanja zraka i ventilatora.

Voda puna -

Indikatorska lampica pune vode „N“ svijetlit će i zujalo će se alarmirati nekoliko sekundi, a zatim će se kompresor zaustaviti da radi kada se unutarnji spremnik za vodu napuni.

DALJINSKI UPRAVLJAČ - slika E

Daljinski upravljač prenosi signale u sistem.

Gumb „A“ - uređaj će se pokrenuti kada se uključi ili zaustavi ako ponovo pritisnete ovo dugme.

Dugme „B“ - pritisnite ga za odabir režima rada: hladni režim → suhi režim → režim ventilatora.

Taster „C“ / „D“ - pritisnite da podesite vrijeme rada od 1 do 24 sata ili potrebnu sobnu temperaturu od 15 do 31 °C kada je uključen način hlađenja.

Taster „E“ - pritisnite ga da biste postavili ili otkazali režim spavanja.

Tipka „F“ - pritisnite je za odabir brzine ventilatora u nizu: spora / brza brzina vjetra.

Gumb „G“ - pritisnite ga da biste postavili ili otkazali tajmer.

UREĐAJI ZA ZAŠTITU

1. Zaštita kompresora: Tri minute kasnije nakon uključivanja / ponovnog pokretanja, kompresor počinje raditi.

2. Funkcija zaštite od prelijevanja: kada će se lampica pune vode „N“ upaliti i zujalica će alarmirati nekoliko sekundi, uređaj će se automatski isključiti. U tom slučaju morate odvoditi vodu (detalje pogledajte Upute za drenažu na kraju ovog poglavlja). Nakon što se voda isprazni, uređaj će preći u stanje pripravnosti.

3. Funkcija zaštite od smrzavanja: U režimu hlađenja, ako je temperatura osjetnika EVA cijevi preniska, uređaj će automatski ući u status zaštite. Kada temperatura EVA osjetnika cijevi poraste na određenu temperaturu, može se automatski vratiti u normalan rad.

UPUTE ZA DRŽAVU:

Ovaj uređaj je opremljen sistemom za automatsko isparavanje vode. Ciklus kondenzovane vode ohladit će kondenzator, što će poboljšati ne samo učinkovitost hlađenja, već i uštedu energije.

1. Ako je unutrašnji spremnik za vodu pun, svijetlit će indikatorska lampica za punjenje vodom „N“, uređaj prelazi u stanje pripravnosti, zujalica se oglašava, kompresor se zaustavlja i sve tipke su nevaljane dok se uređaj ne oporavi nakon ispuštanja vode.

2. Ugasite uređaj.

3. Pripremite ravan spremnik (nije uključen u postavljanje) za drenažu vode. Pronađite ga ispod otvora za odvod (8)

4. Odvijte bijeli poklopac za odvod i uklonite gumenu kavicu iz otvora za odvod (8) - slika F. Voda će automatski teći u spremnik za vodu.

5. Za vrijeme odvoda vode uređaj se može blago nagnuti prema natrag.

6. Nakon što voda prestane da se izliva, zatvorite gumenu kapu i ponovo zavijte bijeli poklopac za odvod.

7. Ponovo pokrenite uređaj, uređaj će raditi normalno.

ČIŠĆENJE I ODRŽAVANJE

Čišćenje: prije čišćenja i održavanja isključite uređaj i iskopčajte utikač.

a) Čišćenje kućišta

Očistite površinom uređaja vlažnom mekom krpom. Ne koristite hemikalije, poput benzena, alkohola, benzina, u protivnom će se površina uređaja oštetiti ili čak cijeli uređaj biti oštećen.

b) Mrežno čišćenje najlonskog filtra

Ako je zračni filter (11) začepljen prašinom, tada je učinkovitost uređaja smanjena, filter očistite jednom u dvije sedmice.

- Odvijte jedan srednji vijak ispod okvira filtera i gurnite ga s vanjske zasun okvira filtera rukama i izvucite prema sebi da uklonite filter (11).

- Nakon uklanjanja očistite filter za vazduh (11) - slika G.

- Stavite zračni filter (11) u toplu vodu s neutralnim deterđentom (oko 40 °C / 104 °F) i nakon ispiranja osušite u hladu.

SKLADIŠTENJE

Ako se uređaj neće dugo koristiti, učinite sljedeće:

1. Izvucite drenažni čep (8) za istjecanje vode.
 2. Pustite uređaj da radi u režimu ventilatora 2 sata kako bi se njegova unutrašnjost isušila.
 3. Isključite uređaj i izvucite utikač.
 4. Očistite i osušite filtere, a zatim ih ponovo instalirajte.
 5. Izvucite ispušnu cijev za sigurno držanje.
 6. Stavite uređaj u plastičnu vrećicu i stavite na suho mesto.
 7. Uklonite baterije daljinskog upravljača i pravilno ih držite.
- Uređaj i sve komponente uređaja čuvajte na suvom mestu.

RJEŠAVANJE RJEŠAVANJA

Problem I.: Klima uređaj ne radi.

Razlog 1: Nema struje. Dakle, uključite ga nakon što ga priključite u utičnicu sa električnom energijom.

Razlog 2: Svijetli indikatorska lampica pune vode „N“. Dakle, ispusite vodu.

Problem II.: Uređaj se često automatski ponovo pokreće.

Razlog1: Direktna sunčeva svjetlost. Pa, navukao zavjese.

Razlog 2: Vrata i prozori su otvoreni, u sobi ima mnogo izvora toplote. Dakle, zatvorite vrata i prozore, premjestite izvore toplote.

Razlog 3: Filteri su previše prljavi. Dakle, očistite ili zamijenite filtere.

Razlog 4: Ulaz zraka ili izlaz zraka je blokiran. Dakle, uklonite blokadu.

III problem: veliki šum

Razlog: Uređaj nije postavljen na ravnu površinu. Dakle, uređaj postavite na ravno i tvrdo mjesto da smanjuje buku.

Problem IV.: Kompresor ne radi.

Razlog: uključuje se zaštitna od vremenskog kašnjenja kompresora. Dakle, pričekajte 3 minute dok se temperatura ne spusti, a zatim ponovo pokrenite uređaj.

Napomena: kada dođe do nenormalnih situacija, isključite uređaj i izvucite utikač, a zatim se obratite za pomoć profesionalnom servisu.

Ne popravljajte uređaj sami. Nestručni popravak poništava garanciju.

TEHNIČKI PODACI:

Kapacitet hlađenja na BTU: 7000 BTU / sat

Kapacitet hlađenja u vatima: 2050W

Potrošnja energije (hlađenje) u vatima: 792 W

Nivo buke: <= 65dB

Protok zraka: 300 m3 / sat

Energetski razred: A

Kapacitet sušenja: 17 litara / 24 sata

Rashladno sredstvo: R290 130 grama



Oprez, opasnost od požara

NE bušite i ne palite.

Imajte na umu da rashladno sredstvo ne sadrži miris.



Brinući za okoliš. Molimo Vas da kartonska pakovanja odnesete u otkup otpadnog papira. Polietilenske džakove (PE) bacajte u kontejner za plastiku. Iskorišćen uređaj treba odneti na odgovarajuću deponiju, jer opasni sastojci koji se u njemu nalaze, mogu biti opasni za okoliš. Električni uređaj treba odneti na način, koji ograničava njegovu ponovnu upotrebu i korištenje. Ako se u uređaju nalaze baterije, treba ih izvaditi i odvojeno predati na deponiju. Uređaj se ne smije bacati u kontejner za komunalni otpad!!

MAGYAR

ÁLTALÁNOS BIZTONSÁGI FELTÉTELEK

FONTOS BIZTONSÁGI UTASÍTÁSOK FIGYELMESEN OLVASSA EL ÉS TÖRVÉNYE JÖVŐBEN

1. A készülék használata előtt olvassa el a használati útmutatót, és kövesse az abban található utasításokat. A gyártó nem felel a kárért, amelyet az eszköz rendeltetészerű használatának vagy nem megfelelő működésének okozott.

2. A készülék csak otthoni használatra készült. Ne használja más célra, amely nem a rendeltetésszerű.
3. A készüléket csak földelt 220 240 V ~ 50 Hz feszültségű hálózati aljzathoz szabad csatlakoztatni. Az üzembiztonság növelése érdekében több elektromos készüléket nem szabad egyszerre csatlakoztatni egy áramkörhöz.
4. Nagyon óvatosan járjon el az eszköz használatakor, ha a közelben vannak gyermekek. Ne engedje, hogy gyermekek játsszanak az eszközzel, ne engedjék, hogy gyermekek vagy a készüléket ismeretlen emberek használják.
5. FIGYELMEZTETÉS: Ezt a készüléket 8 évesnél idősebb gyermekek és korlátozott fizikai, érzékszervi vagy mentális képességekkel rendelkező személyek, vagy azok a személyek használhatják, akiknek nincs tapasztalata vagy ismerete a berendezésről, ha ezt egy felelős személy felügyelete alatt végzik. biztonságuk érdekében, vagy információkat kaptak nekik az eszköz biztonságos használatáról, és tisztában vannak annak használatának veszélyeivel. A gyermekek nem játszhatnak a felszereléssel. Az eszköz tisztítását és karbantartását csak gyermekek végezhetik, kivéve ha 8 évesnél idősebbek, és ezeket a tevékenységeket felügyelet mellett végzik el.
6. Használat után mindig húzza ki a hálózati csatlakozót az aljzat kezével. NE húzza be a tápkábelt.
7. Ne merítse a kábelt, a dugót és az egész készüléket vízbe vagy más folyadékba. Ne tegye ki a készüléket légköri körülményeknek (eső, nap, stb.), illetve ne használja magas páratartalom esetén (fürdőszoba, nedves mobilházak).
8. Rendszeresen ellenőrizze a tápkábel állapotát. Ha a tápkábel sérült, akkor a veszély elkerülése érdekében szakszervizben kell cserélni.
9. Ne használja a készüléket sérült tápkábellel, ha leesett vagy egyéb módon megsérült, vagy nem működik megfelelően. Ne javítsa saját kezűleg a készüléket, mert fennáll az áramütés veszélye. Vigye a sérült készüléket megfelelő szervizközpontba ellenőrzés vagy javítás céljából. Minden javítást csak hivatalos szerviz végezhet. A helytelenül elvégzett javítások súlyos veszélyt jelenthetnek a felhasználó számára.
10. Helyezze a készüléket hűvös, stabil felületre, távol a forró konyhai készülékektől, például: elektromos tűzhely, gázégő stb.
11. Ellenőrizze, hogy semmi nem akadályozza-e a készülék levegő be- és kimenetet
12. A készüléket csak sík felületen használja, hogy megakadályozza a kondenzvíz kiömlését
13. A kiegészítő védelem érdekében tanácsos az áramkörbe beépíteni olyan maradékáram-eszközt (RCD), amelynek névleges maradékáram nem haladja meg a 30 mA-t. Kérdezzen egy villanyszerelőtől.
14. Rendszeresen tisztítsa meg a légszűrőt. A tisztítás gyakorisága a levegő tisztaságától függ.
15. A gép kikapcsolása után várjon legalább 5 percet, mielőtt újra bekapcsolja.
16. Ne használja a készüléket napos helyeken. Amikor a készülék túlmeleged, a túlmelegedés elleni védelem bekapcsol.

17. A hatékony hűtés érdekében legalább 50 cm távolságot kell tartani a készülék oldalfalai és a fal, a bútor vagy a függöny között.

18. Az eszköz korlátozott teljesítménye miatt, ha a célhőmérséklet és a környezeti hőmérséklet közötti különbség túl nagy, előfordulhat, hogy a célhőmérsékletet nem éri el.

19. A légkondicionáló használatakor a tűz, áramütés vagy sérülés kockázatának csökkentése érdekében tartsa be a következő alapvető óvintézkedéseket:

- a) Csatlakoztasson egy földelt aljzathoz 3 érintkezővel.
- b) Ne vegye le a földelő karot.
- c) Ne használja az adaptert.
- d) Ne használjon hosszabbítót.
- e) Szervizelés előtt húzza ki a légkondicionálót.
- f) Használjon két vagy több embert a légkondicionáló mozgatásához és felszereléséhez.

20. A leolvasztás vagy tisztítás felgyorsítását célzó szereket csak a gyártó által ajánlott módon használjon.

21. Az eszközt olyan helyiségben kell tárolni, ahol nem működnek állandóan működő gyújtóforrások, például: nyílt tűz, gázkészülékek vagy elektromos fűtőberendezések.

ELSŐ HASZNÁLAT ELŐTT

A készülék mozgatásakor ügyeljen arra, hogy függőleges helyzetben legyen. A légkondicionáló használat előtt legalább 2 órán át tartsa függőlegesen.

Eszközeleírás - MS7928 HELYI LÉGKONDITIONÁTOR - A kép

1. Vezérlőpult
2. Hideg levegő kimenet
3. Távirányító (E kép)
4. Fogantyú
5. Levegőbemenetek
6. Levegő kipufogócső
7. Kipufogócsatlakozó
8. Lefolyólyuk gumi kupakkal és műanyag anyával (F kép)
9. Ablak kipufogó adapter
10. A levegő kipufogócső csatlakozója
11. Légszűrő

Vezérlőpult leírása - D. kép

- A. Bekapcsológomb
- C. Hőmérséklet le / időzítő le gomb hűtés módban
- D. Hőmérséklet-up / timer up gomb hűtés üzemmódban
- E. Alvó modell gomb
- F. Ventilátor üzemmód gomb
- G. Időzítő gomb
- I. LED-képernyő
- J. Hűvös mód gomb
- K. Páramentesítő gomb
- L. Lassú ventilátor sebesség gomb
- M. Gyors ventilátorsebesség gomb
- N. A víz teljes jelzőfénye

Távirányító - E kép

- A. Bekapcsológomb
- B. Üzem módválasztó gomb
- C. Hőmérséklet / időzítő le gomb
- D. Hőmérséklet / időzítő fel gomb
- E. Alvó üzemmód gomb
- F. Ventilátor sebességválasztó gomb

G. Időzítő gomb

KEZELŐPANEL kézi működtetése - D kép

Az első bekapcsoláskor a hangjelzés kiabál, majd a készülék készenléti állapotba kerül.

Nyomja meg az „A” gombot a készülék be- és kikapcsolásához. A hangjelzés egyszer játssza le a jelet.

MÓDVÁLASZTÁS a kezelőpanel kézi működtetéséről -

Amikor az eszköz be van kapcsolva, válassza az alábbiak szerint a kívánt módot: hűtés vagy ventilátor vagy párátlantítás:

Nyomja meg egyszerre a fel és le gombokat, ha shift és °C közötti váltásra van szüksége.

Hűtés mód -

- Nyomja meg a „J” gombot a hűtési mód kiválasztásához, majd nyomja meg az „L” gombot a lassú ventilátor sebesség gomb eléréséhez, vagy nyomja meg az „M” gombot a gyors ventilátor sebesség gomb eléréséhez. Ezután nyomja meg a „C” vagy a „D” gombot a kívánt hőmérséklet 16 °C és 31 °C közötti beállításához. A gombok nem állnak rendelkezésre ventilátoros vagy páramentesítő üzemmódban.

Ventilátor üzemmód -

- Nyomja meg az „F” gombot a ventilátor üzemmód kiválasztásához. Az LCD képernyőn megjelenik az „FA” felirat, majd nyomja meg az „L” gombot, hogy a ventilátor lassú legyen, vagy nyomja meg az „M” gombot a ventilátor sebességének gyors eléréséhez. Ventilátor üzemmódban a hőmérséklet és az alvás funkciók nem állíthatók be.

Párátlantító mód -

- Nyomja meg a „K” gombot a páramentesítési mód kiválasztásához, az LCD képernyőn a „dh” felirat jelenik meg. Páramentesítési módban az alvó üzemmód nem állítható be, a ventilátor sebessége automatikusan a lassú ventilátor sebességgel rögzül, és nem változtatható meg. A párátlantító üzemmód kikapcsolásához válasszon másik üzemmódot: hűtés vagy ventilátor üzemmód.

Időzítő beállítása -

- Ha a készülék nem működik, nyomja meg a „G” gombot, az LCD képernyő villog, majd a „C” vagy „D” gomb megnyomásával állítsa be az órák számát, miután a készülék működni kezd. Az LCD képernyő nem villog, és az időzítő ikon világít.

- Amikor a készülék működik, nyomja meg a „G” gombot, az LCD képernyő villog, nyomja meg a „C” vagy „D” gombot, hogy beállítsa azt az órák számát, amelynek el kell telnie, mire a készülék automatikusan kikapcsol. Az LCD képernyő nem villog, az időzítő ikon kigyullad, az LCD képernyő megmutatja, hogy szükséges-e a hőmérséklet. Ez egy késleltetett indítási funkció.

- Az időzítő működési tartománya egy órával rögzíthető, 1 és 24 óra között.

Alvó mód -

- Először nyomja meg a „J” gombot hűtési üzemmódhoz, majd nyomja meg az „E” gombot az alvó üzemmód bekapcsolásához, majd az eszköz energiatakarékos és csendes típusú üzemmódban működik.

- Ezután nyomja meg a „C” vagy „D” gombot a kívánt hőmérséklet 16 °C és 31 °C közötti beállításához.

- Az alvó üzemmód automatikusan beprogramozódik. Az első üzemóra után a hőmérséklet 1 °C -kal növekszik, a második üzemóra után pedig további 1 °C -kal nő, majd ugyanazon a szinten marad.

- Nyomja meg ismét az „E” gombot az alvó üzemmód törléséhez.

MEGJEGYZÉS: Alvó üzemmód nem használható páramentesítés és ventilátor üzemmódban.

Víz tele -

A vízteljes „N” jelzőlámpa kigyullad, és a hangjelző néhány másodpercig riasztást indít, majd a kompresszor nem működik, amikor a belső eszköz víztartalva megtelt.

TÁVIRÁNYÍTÓ működtetése - E kép

A távirányító jeleket továbbít a rendszerre.

"A" gomb - a készülék bekapcsol, ha feszültség alatt áll, vagy leáll, ha ezt a gombot újra megnyomja.

"B" gomb - nyomja meg az üzemmód kiválasztásához: hűtési mód → száraz üzemmód → ventilátor üzemmód.

"C" / "D" gomb - nyomja meg, hogy beállítsa a működési időt 1 és 24 óra között, vagy a kívánt szobahőmérsékletet 15 és 31 ° C között, ha a hűtési mód be van kapcsolva.

"E" gomb - nyomja meg az alvó üzemmód beállításához vagy törléséhez.

"F" gomb - nyomja meg a ventilátor sebességének sorrendben történő kiválasztásához: lassú / gyors szélsősebesség.

"G" gomb - nyomja meg az időzítő beállításához vagy törléséhez.

VÉDELMI ESZKÖZÖK

1. Kompresszor védelem: A bekapcsolás / újraindítás után három perccel később a kompresszor elkezd működni.

2. Túlfolyás elleni védelem funkció: ha a teljes víz jelzőlámpa „N” világít, és a csengő több másodpercig riasztást él, a készülék automatikusan kikapcsol. Ebben az esetben el kell ürítenie a vizet (részleteket lásd a fejezet végén a csatornázási útmutatóban). A víz kiürítése után a készülék készenléti állapotba kerül.

3. Fagyvédelmi funkció: Hűtés módban, ha az EVA csőérzékelő hőmérséklete túl alacsony, a készülék automatikusan védelmi állapotba kerül. Amikor az EVA csőérzékelő hőmérséklete egy bizonyos hőmérsékletre emelkedik, automatikusan visszatér a normál működéshez.

SZERELÉSI ÚTMUTATÓ:

Ez a készülék automatikus vízpárolgató rendszerrel van felszerelve. A kondenzvíz-ciklus lehűti a kondenzátort, ami nemcsak javítja a hűtési hatékonyságot, hanem energiát is megtakarít.

1. Ha a belső víztartály megtelt, akkor az „N” teljes vízjelző lámpa kigyullad, a készülék készenléti üzemmódba vált, hangjelző kiabál, a kompresszor leáll és minden gomb érvénytelen, amíg a készülék normál helyreáll a víz elvezetése után.
2. Kapcsolja ki a készüléket.
3. Készítsen elő lapos tartályt (a készlethez nem tartozékot) a víz leeresztéséhez. Keresse meg a lefolyó lyuk alatt (8)
4. Csavarja le a fehér vízelvezető fedelet, és távolítsa el a gumidugót a leeresztőnyílásról (8) - F. kép. A víz automatikusan befolyik a víztartályba.
5. A vízelvezetés során a készülék kissé hátrafelé dönthető.
6. Miután a víz kiömlött, csukja vissza a gumi kupakot, és csavarja vissza a fehér vízelvezető fedelet.
7. Indítsa újra az eszközt, a készülék normálisan fog működni.

TISZTÍTÁS ÉS KARBANTARTÁS

Tisztítás: tisztítás és karbantartás előtt kapcsolja ki az eszközt, és húzza ki a csatlakozódugót.

a) A ház tisztítása

Tisztítsa meg a készülék felületét nedves, puha ruhával. Ne használjon vegyszereket, például benzolt, alkoholt, benzint, különben a készülék felülete megsérülhet, vagy akár az egész eszköz is megsérülhet.

b) Netlon szűrő tisztítása

Ha a légszűrőt (11) eltömíti a por, akkor a készülék hatékonysága csökken, feltétlenül kéthetente tisztítsa meg a szűrőt.

- Csavarja le az egyik középső csavart a szűrő kerete alatt, és kézzel nyomja le a szűrőkeret reteséből, és húzza ki magának a szűrő eltávolításához (11).

- Miután eltávolította, tisztítsa meg a légszűrőt (11) - G. kép

- Helyezzen levegőszűrőt (11) semleges mosószerrel (kb. 40 °C / 104 °F) meleg vízbe, és tisztítás után öblítse le az árnyékban.

TÁROLÁS

Ha az eszközt hosszú ideig nem használja, akkor tegye a következőket:

1. Húzza ki a leeresztő dugót (8), hogy kifolyjon a víz.
 2. Hagyja az eszközt ventilátor üzemmódban 2 órán keresztül működni, hogy kiszáradjon az eszköz belső része.
 3. Kapcsolja ki a készüléket, és húzza ki a dugót.
 4. Tisztítsa meg és szárítsa meg a szűrőket, majd helyezze vissza őket.
 5. A biztonságos tartás érdekében húzza ki a kipufogócsövet.
 6. Helyezze a készüléket műanyag zacskóba, és tegye száraz helyre.
 7. Vegye ki és távol tartsa a távirányító elemeit.
- Tárolja a készüléket és az eszköz összes alkatrészét száraz helyen.

HIBAELHÁRÍTÁS

I. probléma: A légkondicionálás nem működik.

1. ok: Nincs áram. Tehát kapcsolja be, miután csatlakoztatta egy elektromos aljzathoz.

2. ok: A víz teljes „N” jelzőfénye világít. Szóval engedje le a vizet.

II. Probléma: A készülék automatikusan újraindul.

1. ok: Közvetlen napfény. Tehát húzza a függönyt.

2. ok: Az ajtó és az ablakok nyitva vannak, sok hőforrás van a szobában. Tehát csukja be az ajtót és az ablakokat, és távolítsa el a hőforrásokat.

3. ok: A szűrők túl szennyeződtek. Tehát tisztítsa meg vagy cserélje ki a szűrőket.

4. ok: A levegő bemenete vagy a levegő ki van zárva. Tehát, távolítsa el a dugulást.

III. Probléma: Nagy zaj

Ok: A készüléket nem sima felületre kell helyezni. Tehát tegye a készüléket sík és kemény helyre a zaj csökkentése érdekében.

IV. Probléma: A kompresszor nem működik.

Ok: A kompresszor késleltetés elleni védelme bekapcsol. Tehát várjon 3 percet, készüléket.

Megjegyzés: Ha rendellenes helyzetek fordulnak elő, kapcsolja ki az eszközt és Ne saját maga javítsa meg a készüléket. A nem szakemberű javítás érvényteleníti

MŰSZAKI ADATOK:

Hűtési teljesítmény BTU-n: 7000 BTU / óra

Hűtőtelteljesítmény wattban: 2050W

Energiafogyasztás (hűtés) wattban: 792 W

Zajszint: <= 65dB

Levegőáram: 300 m3 / óra

Energiaosztály: A

Szárítási kapacitás: 17 liter / 24 óra

Hűtőszer: R290 130 gramm



Vigyázat, tűzveszély.

NE átszúrja vagy égesse.

Vegye figyelembe, hogy a hűtőközeg nem tartalmazhat szagokat.



A környezeti védelem érdekében kérjük külön karton dobozok és műanyag zsákokat és dobja őket a megfelelő hulladék közé. Használt készüléket kell eljuttatni a kijelölt gyűjtőhelyekre miatt veszélyes elemek alkatrészeket, amelyek hatással lehetnek a környezetre. Ne dobja a készüléket a közös

SUOMI

YLEISET TURVALLISUUSOLOSUHTEET

TÄRKEITÄ TURVAOHJEITA LUE HUOLELLISESTI JA SÄILYÄ TULEVAISUUTTA

1. Lue käyttöohjeet ja noudata niiden ohjeita ennen laitteen käyttöä. Valmistaja ei ole vastuussa vahingoista, jotka aiheutuvat laitteen käyttötarkoituksen vastaisesta käytöstä tai virheellisestä käytöstä.
2. Laite on tarkoitettu vain kotikäyttöön. Älä käytä muihin tarkoituksiin, jotka eivät ole sen käyttötarkoitukseen.
3. Laite saa kytkeä vain pistorasiaan, jonka maadoitus on 220 240 V ~ 50 Hz. Käyttöturvallisuuden lisäämiseksi useita sähkölaitteita ei tule kytkeä samaan virtapiiriin.
4. Ole erityisen varovainen käyttäessäsi laitetta, kun lapset ovat lähellä. Älä anna lasten leikkiä laitteen kanssa, älä anna lasten tai muiden tuntemattomien käyttää sitä.
5. VAROITUS: Tätä laitetta voivat käyttää yli 8-vuotiaat lapset ja henkilöt, joilla on rajoitetut fyysiset, aisti- tai henkiset kyvyt tai ihmiset, joilla ei ole kokemusta tai tietoa laitteista, jos tämä tehdään vastuussa olevan henkilön valvonnassa. heidän turvallisuutensa vuoksi tai heille on annettu tietoja laitteen turvallisesta käytöstä ja he ovat tietoisia laitteen käytön vaaroista. Lasten ei tulisi leikkiä laitteilla. Laitetta ei saa puhdistaa ja huoltaa, elleivät lapset ole yli 8-vuotiaita ja nämä toimet suoritetaan valvonnassa.
6. Irrota virtajohto aina pitämällä pistorasiaa kädellä käytön jälkeen. ÄLÄ vedä virtajohtoa.
7. Älä upota kaapelia, pistoketta ja koko laitetta veteen tai muuhun nesteeseen. Älä altista laitetta ilmasto-olosuhteille (sade, aurinko jne.) Tai käytä korkean kosteuden olosuhteissa (kylpyhuoneet, kosteat asuntovaunut).
8. Tarkista säännöllisesti virtajohdon kunto. Jos virtajohto on vaurioitunut, se on vaihdettava erikoistuneeseen korjaamoon vaaran välttämiseksi.
9. Älä käytä laitetta vaurioituneen virtajohdon kanssa tai jos se on pudonnut tai vaurioitunut jollakin muulla tavalla tai jos se ei toimi oikein. Älä korjaa laitetta itse, koska siinä on sähköiskun vaara. Vie vaurioitunut laite asianmukaiseen huoltokeskukseen tarkistamista tai korjaamista varten. Kaikki korjaukset saa suorittaa vain valtuutetut huoltoliikkeet. Väärin suoritettavat korjaukset voivat aiheuttaa vakavan vaaran käyttäjälle.
10. Sijoita laite viileälle, vakaalle alustalle, pois kuumista keittiövälineistä, kuten sähköliesi, kaasupoltin jne.
11. Varmista, että mikään ei estä laitteen ilmanottoa ja poistoa
12. Käytä laitetta vain tasaisella pinnalla estämään kondenssiveden valuminen
13. Lisäsuojauksen tarjoamiseksi on suositeltavaa asentaa sähkövirtapiiriin jäännösvirtalaitte (RCD), jonka nimellisvirtavirta ei ylitä 30mA. Pyydä sitä sähköasentajalta.
14. Puhdista ilmansuodatin säännöllisesti. Puhdistuksen tiheys riippuu ilman puhtaudesta.
15. Kun olet sammuttanut koneen, odota vähintään 5 minuuttia ennen kuin kytket sen takaisin päälle.

16. Älä käytä laitetta aurinkoisissa paikoissa. Kun laite ylikuumenee, ylikuumenemissuoja kytkee laitteen päälle.

17. Tehokkaan jäähdytyksen varmistamiseksi laitteen sivuseinämien ja seinän, huonekalujen tai verhojen välillä on pidettävä vähintään 50 cm: n etäisyys.

18. Laitteen rajallisen suorituskyvyn vuoksi, jos tavoitelämpötilan ja ympäristön lämpötilan välinen ero on liian suuri, tavoitelämpötilaa ei ehkä saavuteta.

19. Tulipalo-, sähköisku- tai loukkaantumisriskin vähentämiseksi ilmastointilaitetta käytettäessä noudata seuraavia perusvarotoimia:

a) Kytke maadoitettuun pistorasiaan 3 tapilla.

b) Älä poista maadoituskärkiä.

c) Älä käytä sovitinta.

d) Älä käytä jatkojohtoa.

e) Irrota ilmastointilaitte ennen huoltoa.

f) Siirrä ja asenna ilmastointilaitte kahdella tai useammalla henkilöllä.

20. Älä käytä muita kuin valmistajan suosittelemia aineita, jotka nopeuttavat sulatus- tai puhdistusprosessia.

21. Laitetta tulisi varastoida huoneessa, jossa ei ole jatkuvasti toimivia sytytyslähteitä, esimerkiksi: avotuli, kaasulaitteet tai sähkölämmittimet.

ENNEN ENSIMMÄISTÄ KÄYTTÖÄ

Kun siirät laitetta, varmista, että se on pystyasennossa. Pidä ilmastointilaitetta pystyasennossa vähintään 2 tuntia ennen käyttöä.

Laitteen kuvaus - PAIKALLINEN ILMASTOINTI MS7928 - Kuva A

1. Ohjauspaneeli
2. Kylmän ilman poistoaukko
3. Kaukosäädin (kuva E)
4. Kahva
5. Ilman sisääntulot
6. Ilmanpoistoputki
7. Pakoputken liitin
8. Tyhjennysaukko, jossa on korkki ja muovimutteri (kuva F)
9. Ikkunoiden pakoputken sovitin
10. Ilmanpoistoputken liitin
11. IlmansuodatIn

Ohjauspaneelin kuvaus - Kuva D.

- A. Virtapainike
 - C. Lämpötilan alas / ajastimen alas-painike jäähdytystilassa
 - D. Lämpötilan nousu- / ajastinpainike jäähdytystilassa
 - E. Sleep mode -painike
 - F. Tuulettimen tilan painike
 - G. Ajastinpainike
 - I. LED-näyttö
 - J. Kylmän tilan painike
 - K. Kuivauksen painike
 - L. Hidas puhaltimen nopeuspainike
 - M. Nopea tuulettimen nopeuspainike
- Vesi täynnä -merkkivalo

Kaukosäädin - Kuva E

- A. Virtapainike
- B. Tilan valintapainike
- C. Lämpötila / ajastimen alaspainike

- D. Lämpötila / ajastimen ylös -painike
- E. Lepotilan painike
- F. Tuulettimen nopeuden valintapainike
- G. Ajastinpainike

OHJAUSPANEELI manuaalinen käyttö - kuva D

Kun virta kytketään päälle ensimmäistä kertaa, sumneri alkaa ja laite siirtyy sitten valmiustilaan.

Kytke laite päälle ja pois päältä painamalla painiketta "A", sumneri toistaa signaalin kerran.

TILAN VALINTA ohjauspaneelin käskikäytössä -

Kun laitteeseen on kytketty virta, valitse haluamasi tila jäähdytystilan, tuulettimen tai kosteudenpoistotilan välillä:

Paina ylös- ja alas -painikkeita samanaikaisesti, kun tarvitset siirtymistä °F - °C.

Jäähdytystila -

- Paina painiketta J valitaksesi jäähdytystavan, paina seuraavaksi painiketta L saadaksesi puhallinnopeuden hidas -painike tai paina painiketta M saadaksesi tuulettimen nopeuspainikkeen. Paina seuraavaksi painiketta "C" tai "D" säätääksesi vaaditun lämpötilan 16 °C - 31 °C, painikkeet eivät ole käytettävissä puhaltimen tai kosteudenpoistotilassa.

Tuulettimen tila -

- Valitse tuulettimen tila painamalla painiketta "F", nestekidenäytössä näkyy "FA", seuraavaksi paina painiketta "L" saadaksesi puhallinnopeuden hitaamman painikkeen tai paina painiketta "M" saadaksesi puhaltimen nopeuden painikkeen. Tuulettimen tilassa lämpötilaa ja nukkumistoimintoja ei voida asettaa.

Ilmankuivaus -

- Paina painiketta "K" valitaksesi kosteudenpoistotilan, nestekidenäytössä näkyy "dh". Kosteudenpoistotilassa lepotilaa ei voida asettaa, ja puhaltimen nopeus määritetään automaattisesti hitaalle puhaltimen nopeudelle, eikä sitä voida muuttaa. Kosteudenpoistotilan kytkemiseksi pois päältä, valitse toinen toimintatila: jäähdytys- tai puhallustila.

Ajastin asetettu -

- Kun laite ei toimi, paina painiketta "G", LCD-näyttö vilkkuu, paina painiketta "C" tai "D" asettaaksesi tuntimäärän laitteen toiminnan alkamisen jälkeen. LCD-näyttö lakkaa vilkkumasta ja ajastinkuvake palaa.
- Kun laite toimii, paina painiketta "G", nestekidenäyttö vilkkuu, paina painiketta "C" tai "D" asettaaksesi tuntimäärän, joka on kulunut ennen laitteen sammuttamista automaattisesti. LCD-näyttö lakkaa vilkkumasta, ajastinkuvake palaa, LCD-näyttö näyttää lämpötilan saavuttamiseksi vaadittavan. Tämä on viivästynyt käynnistystoiminto.
Ajastimen toiminta-alue voidaan vahvistaa yhdellä tunnilla 1 - 24 tuntia.

Nukkumismoodi -

- Paina ensin painiketta "J" jäähdytystilaan, seuraavaksi paina painiketta "E" kytkeäksesi lepotilan päälle, sitten laite toimii energiansäästötilassa ja hiljaisessa tilassa.
- Paina seuraavaksi painiketta "C" tai "D" halutun lämpötilan säätämiseksi välillä 16 °C - 31 °C.
- Lepotila ohjelmoidaan automaattisesti. Ensimmäisen käyttötunnin jälkeen lämpötila nousee 1 °C, toisen käyttötunnin jälkeen lämpötila nousee vielä 1 °C ja pysyy sitten samalla tasolla.
- Peruuta lepotila painamalla uudelleen painiketta "E".
HUOMAUTUS: Lepotila ei ole käytettävissä ilmankuivaus- ja puhallustiloissa.

Vesi täynnä -

Vesimäärän merkkivalo "N" palaa ja sumneri hälyttää useita sekunteja, sitten kompressorin pysähtyy toimimaan, kun laitteen sisäinen vesisäiliö on täynnä.

Kauko-ohjaimen toiminta - kuva E

Kaukosäädin lähettää signaaleja järjestelmään.

Painike "A" - laite käynnistetään, kun se saa virran tai se pysähtyy, jos painat tätä painiketta uudelleen.

Painike "B" - paina sitä valitaksesi käytettävän: viileä tila → kuiva tila → tuulettimen tila.

Painike "C" / "D" - paina asettaaksesi toiminta-ajan 1 - 24 tuntia tai tarvittavan huonelämpötilan 15 - 31 °C, kun jäähdytystila on kytketty päälle.

Painike "E" - paina sitä asettaaksesi tai peruuttaaksesi lepotilan.

Painike "F" - paina sitä valitaksesi puhaltimen nopeuden järjestyksessä: hidas / nopea tuulen nopeus.

Painike "G" - paina sitä asettaaksesi tai peruuttaaksesi ajastimen.

SUOJAUSLAITTEET

1. kompressorin suojaus: Kolme minuuttia myöhemmin virran kytkemisen / uudelleenkäynnistytksen jälkeen kompressorin alkaa käydä.
2. Ylivuoto suojaava toiminto: kun veden täyden merkkivalon valo N palaa ja sumneri hälyttää useita sekunteja, laite sammuu

automaattisesti. Tällöin sinun täytyy tyhjentää vesi (katso lisätietoja tämän luvun lopussa olevista Viemärönti ohjeista). Kun vesi on tyhjennetty, laite siirtyä valmistilaan.

3. Jäätymisenestotoiminto: Jäähdytystilassa, jos EVA-putkianturin lämpötila on liian matala, laite siirtyä automaattisesti suojaustilaan. Kun EVA-putkianturin lämpötila nousee tiettyyn lämpötilaan, se voi automaattisesti palata normaaliin toimintaan.

VAIHTO-OHJEET:

Tämä laite on varustettu automaattisella vesihöyrystysjärjestelmällä. Lauhteellinen vesisykli jäähdyttää lauhduttimen, mikä parantaa jäähdytystehokkuutta ja säästää myös energiaa.

1. Jos sisävesisäiliö on täynnä, veden täyden merkkivalon N merkkivalo palaa, laite siirtyä valmistilaan, summeriääni, kompressorin pysähtyminen ja kaikki painikkeet ovat kelvottomia, kunnes laite palautuu normaaliksi veden tyhjennyksen jälkeen.
2. Katkaise laitteesta virta.
3. Valmistele tasainen säiliö (ei sisälly toimitukseen) veden tyhjentämiseksi. Etsi se tyhjennysreiän alle (8)
4. Kierrä valkoinen tyhjennyskansi irti ja poista kumitulppa tyhjennysreistä (8) - kuva F. Vesi valuu automaattisesti vesisäiliöön.
5. Vedenpoiston aikana laitetta voidaan kallistaa hieman taaksepäin.
6. Kun vesi on lopetettu kaatamisen, sulje kumitulppa ja ruuvaa valkoinen valutuskansi uudelleen.
7. Käynnistä laite uudelleen, laite toimii normaalisti.

PUHDISTUS JA HUOLTO

Puhdistus: Sammuta laite ennen puhdistamista ja huoltoa ja irrota pistoke pistorasiasta.

a) Kotelon puhdistus

Puhdista laitteen pinta märällä pehmeällä liinalla. Älä käytä kemikaaleja, kuten bentseeniä, alkoholia, pesuainetta, muuten laitteen pinta vaurioituu tai koko laite vahingoittuu.

b) Netlon nailonsuodattimen puhdistus

Jos ilmansuodatin (11) on tukkeutunut pölyyn, laitteen teho heikkenee, puhdista suodatin joka toinen viikko.

- Ruuvaa yksi keskimäinen ruuvi suodattimen rungon alle ja pakota käsillä suodattimen rungon salvan ulkopuolelta ja vedä itsesi pois suodattimen poistamiseksi (11).

- Puhdista ilmansuodatin (11) irrottamisen jälkeen - kuva G.

- Aseta ilmansuodatin (11) lämpimään veteen neutraalilla pesuaineella (noin 40 °C) ja kuivaa se varjossa huuhtelun jälkeen.

VARASTOINTI

Jos laitetta ei käytetä pitkään aikaan, toimi seuraavasti:

1. Vedä tyhjennystulppa (8) ulos veden virtaamiseksi.
2. Anna laitteen toimia tuuletintilassa 2 tunnin ajan laitteen sisäpinnan kuivumiseksi.
3. Kytke laite pois päältä ja vedä pistoke irti.
4. Puhdista ja kuivaa suodattimet ja asenna ne sitten uudelleen.
5. vedä pakoputki ulos turvallista säilyttämistä varten.
6. Pane laite muovipussiin ja aseta se kuivaan paikkaan.
7. Poista kaukosäätimen paristot ja säilytä niitä oikein.

Säilytä laite ja kaikki sen komponentit kuivassa paikassa.

ONGELMIEN KARTTOITTAMINEN

Ongelma I: Ilmastointilaitte ei toimi.

Syy 1: Ei ole sähköä. Joten, kytke se päälle, kun olet kytkenyt sen sähköpistorasiaan.

Syy 2: Veden täyttymisen merkkivalo "N" palaa. Joten, tyhjennä vesi.

Ongelma II: Laite käynnistyy automaattisesti uudelleen.

Syy 1: Suora auringonvalo. Joten veti verhot.

Syy 2: Ovet ja ikkunat ovat auki, huoneessa on paljon lämmönlähteitä. Joten sulje ovi ja ikkunat, siirrä lämmönlähteet pois.

Syy 3: Suodattimet ovat liian likaisia. Puhdista tai vaihda suodattimet.

Syy 4: Ilman sisäntulo tai ilman ulostulo on tukossa. Joten poista tukos.

Tehtävä III: Suuri melu

Syy: Laitetta ei ole asetettu tasaiselle alustalle. Joten aseta laite tasaiselle ja kovalle paikalle melun vähentämiseksi.

Ongelma IV: Kompressorin ei toimi.

Syy: Kompressorin aikaviiveensuojaus kytkeytyy päälle. Joten odota 3 uudelleen.

Huomaa: Kun esiintyy epänormaaleja tilanteita, sammuta laite ja vedä

Älä korjaa laitetta itse. Pätemätön korjaus mitätöi takuun.

TEKNISET TIEDOT:

Jäähdytysteho BTU: lla: 7000 BTU / tunti

Jäähdytysteho watteina: 2050W

Energiankulutus (jäähdytys) watteina: 792 W

Melutaso: ≤ 65 dB Ilmavirta: 300 m³ / tunti

Energialuokka: A Kuivauskapasiteetti: 17 litraa / 24 tuntia

Jäähdytysaine: R290 130 grammaa





Suojellaksesi ympäristöäsi: hävitä pahvilaatikot ja muovipussit ja kierrätä ne niille tarkoitetuissa jäteasioissa. Käytetyt koneet tulee toimittaa niihin erioistuneisiin keräyspisteisiin ympäristölle vaarallisten aineiden takia. Älä hävitä laitteita sekajätteessä.

РУССКИЙ

ОБЩИЕ УСЛОВИЯ БЕЗОПАСНОСТИ ВАЖНЫЕ ИНСТРУКЦИИ ПО БЕЗОПАСНОСТИ ВНИМАТЕЛЬНО ПРОЧТИТЕ И СОХРАНИТЕ НА БУДУЩЕЕ

1. Перед использованием устройства прочитайте инструкцию по эксплуатации и следуйте инструкциям, содержащимся в нем. Производитель не несет ответственности за ущерб, вызванный использованием устройства вопреки его назначению или неправильной эксплуатации.
2. Устройство предназначено только для домашнего использования. Не используйте для других целей, которые не по назначению.
3. Устройство должно быть подключено только к розетке переменного тока с заземлением 220 240 В ~ 50 Гц. Для повышения эксплуатационной безопасности, несколько электрических устройств не должны быть подключены к одной цепи тока одновременно.
4. Будьте предельно осторожны при использовании устройства, когда рядом находятся дети. Не позволяйте детям играть с устройством, не позволяйте детям или людям, незнакомым с устройством, использовать его.
5. ПРЕДУПРЕЖДЕНИЕ. Данное оборудование могут использовать дети старше 8 лет и люди с ограниченными физическими, сенсорными или умственными способностями или люди, которые не имеют опыта или знаний об оборудовании, если это делается под наблюдением ответственного лица. Для их безопасности или были предоставлены им информацию о безопасном использовании устройства и знают об опасностях его использования. Дети не должны играть с оборудованием. Чистка и техническое обслуживание устройства не должны выполняться детьми, за исключением случаев, когда им исполнилось 8 лет, и эти действия выполняются под наблюдением.
6. Всегда отсоединяйте штепсельную вилку, придерживая розетку рукой после использования. НЕ тяните за шнур питания.
7. Не погружайте кабель, вилку и все устройство в воду или любую другую жидкость. Не подвергайте устройство воздействию атмосферных условий (дождь, солнце и т. Д.) И не используйте его в условиях повышенной влажности (ванные комнаты, влажные дома на колесах).
8. Периодически проверяйте состояние шнура питания. Если шнур питания поврежден, его следует заменить в специализированной ремонтной мастерской, чтобы избежать опасности.
9. Не используйте прибор с поврежденным шнуром питания, если он упал или поврежден каким-либо иным образом или он не работает должным образом. Не ремонтируйте устройство самостоятельно, так как существует риск поражения электрическим током. Доставьте поврежденное устройство в соответствующий

- сервисный центр для проверки или ремонта. Все ремонтные работы могут выполняться только авторизованными сервисными центрами. Неправильно выполненный ремонт может представлять серьезную опасность для пользователя.
10. Поместите устройство на прохладную, устойчивую поверхность, вдали от горячих кухонных приборов, таких как: электрическая плита, газовая горелка и т. Д.
 11. Убедитесь, что ничто не блокирует вход и выход воздуха устройства
 12. Используйте устройство только на ровной поверхности, чтобы предотвратить выпадение конденсата.
 13. Для обеспечения дополнительной защиты рекомендуется установить устройство защитного отключения (УЗО) в электрической цепи с номинальным током не более 30 мА. Спросите электрика для этого.
 14. Регулярно очищайте воздушный фильтр. Частота очистки зависит от чистоты воздуха.
 15. После выключения машины подождите не менее 5 минут, прежде чем снова включить его.
 16. Не используйте устройство в солнечных местах. Когда устройство перегревается, защита от перегрева включает устройство.
 17. Чтобы обеспечить эффективное охлаждение, расстояние между боковыми стенками устройства и стеной, мебелью или шторами должно быть не менее 50 см.
 18. Из-за ограниченной производительности устройства, если разница между целевой температурой и температурой окружающей среды слишком велика, заданная температура может быть не достигнута.
 19. Чтобы снизить риск возгорания, поражения электрическим током или травмы при использовании кондиционера, соблюдайте следующие основные меры предосторожности:
 - а) Подключите к заземленной розетке с 3 контактами.
 - б) Не удаляйте заземляющий контакт.
 - в) Не используйте адаптер.
 - г) Не используйте удлинитель.
 - е) Отключите кондиционер перед обслуживанием.
 - ф) Для перемещения и установки кондиционера используйте двух или более человек.
 20. Не используйте средства, ускоряющие процесс размораживания или очистки, кроме тех, которые рекомендованы производителем.
 21. Устройство следует хранить в помещении без постоянно работающих источников возгорания, например: открытого огня, газовых приборов или электрических обогревателей.

ПЕРЕД ПЕРВЫМ ИСПОЛЬЗОВАНИЕМ

При перемещении устройства убедитесь, что оно находится в вертикальном положении. Перед использованием кондиционера держите его в вертикальном положении не менее 2 часов.

Описание устройства - МЕСТНЫЙ КОНДИЦИОНЕР MS7928 - Изображение А

1. Панель управления
2. Выход холодного воздуха.
3. Пульт дистанционного управления (рисунок Е)
4. Ручка
5. Воздухозаборники
6. Выхлопная труба.
7. Выхлопной патрубков.
8. Сливное отверстие с резиновым колпачком и пластиковой гайкой (рисунок F).
9. Адаптер оконного выхлопа
10. Разъем выхлопной трубы.
11. Воздушный фильтр.

Описание панели управления - рисунок D.

- А. Кнопка питания
- С. Кнопка уменьшения температуры / таймера уменьшения в режиме охлаждения
- D. Кнопка повышения температуры / таймера увеличения в режиме охлаждения
- Е. Кнопка модели сна
- F. Кнопка режима вентилятора
- G. Кнопка таймера
- I. Светодиодный экран
- J. Кнопка холодного режима
- K. Кнопка осушения
- L. Кнопка медленной скорости вентилятора
- M. Кнопка быстрой скорости вентилятора
- N. Индикатор заполнения воды

Пульт дистанционного управления - Изображение Е

- А. Кнопка питания
- В. Кнопка выбора режима
- С. Кнопка уменьшения температуры / таймера
- D. Кнопка повышения температуры / таймера
- Е. Кнопка спящего режима
- F. Кнопка выбора скорости вентилятора
- G. Кнопка таймера

ПАНЕЛЬ УПРАВЛЕНИЯ ручное управление - рисунок D

При первом включении раздается сигнал зуммера, а затем устройство переходит в режим ожидания.

Нажмите кнопку «А», чтобы включить и выключить устройство, зуммер один раз подаст сигнал.

ВЫБОР РЕЖИМА ручного управления ПКП -

Когда устройство включено, выберите нужный режим: режим охлаждения, режим вентилятора или режим осушения, как показано ниже:

Нажмите одновременно кнопки вверх и вниз, когда вам нужно сменить °F на °C.

Режим охлаждения -

- Нажмите кнопку «J», чтобы выбрать режим охлаждения, затем нажмите кнопку «L», чтобы получить кнопку медленной скорости вентилятора, или нажмите кнопку «M», чтобы получить кнопку быстрой скорости вентилятора. Затем нажмите кнопку «C» или «D», чтобы отрегулировать требуемую температуру от 16 °C до 31 °C, кнопки недоступны в режиме вентиляции или осушения.

Режим вентилятора -

- Нажмите кнопку «F», чтобы выбрать режим вентилятора, на ЖК-экране отобразится «FA», затем нажмите кнопку «L», чтобы получить кнопку медленной скорости вентилятора, или нажмите кнопку «M», чтобы получить кнопку быстрой скорости вентилятора. Во время работы в режиме вентилятора нельзя настроить температуру и режим сна.

Режим осушения -

- Нажмите кнопку «K», чтобы выбрать режим осушения, на ЖК-экране отобразится «dh». В режиме осушения невозможно настроить спящий режим, а скорость вентилятора автоматически устанавливается на медленную скорость и не может быть изменена. Чтобы выключить режим осушения, выберите другой режим работы: режим охлаждения или вентилятора.

Настройка таймера -

- Когда устройство не работает, нажмите кнопку «G», ЖК-экран замигает, нажмите кнопку «C» или «D», чтобы установить

количество часов после того, как устройство начнет работать. ЖК-экран перестанет мигать, и загорится значок таймера.

- Когда устройство работает, нажмите кнопку «G», ЖК-экран замигает, нажмите кнопку «C» или «D», чтобы установить количество часов, которое должно пройти, прежде чем устройство автоматически отключится. ЖК-экран перестанет мигать, загорится значок таймера, на ЖК-экране отобразится необходимая температура. Это функция отложенного пуска.

Диапазон работы таймера может быть установлен на каждый час от 1 до 24 часов.

Режим сна -

- Сначала нажмите кнопку «J», чтобы перейти в режим охлаждения, затем нажмите кнопку «E», чтобы включить спящий режим, после этого устройство будет работать в энергосберегающем и тихом режиме.

- Затем нажмите кнопку «C» или «D», чтобы отрегулировать требуемую температуру от 16 °C до 31 °C.

- Спящий режим программируется автоматически. После первого часа работы температура увеличится на 1 °C, после второго часа работы температура повысится еще на 1 °C, а затем останется на том же уровне.

- Нажмите кнопку «E» еще раз, чтобы выйти из спящего режима.

ПРИМЕЧАНИЕ. Спящий режим недоступен в режимах осушения и вентиляции.

Заполнена водой -

Загорится индикаторная лампа полного заполнения водой «N», и на несколько секунд будет подаваться звуковой сигнал, затем компрессор перестанет работать, когда резервуар для воды внутреннего устройства будет заполнен.

ДИСТАНЦИОННЫЙ КОНТРОЛЛЕР - рисунок E

Пульт дистанционного управления передает сигналы в систему.

Кнопка «A» - устройство будет запущено при подаче питания или будет остановлено при повторном нажатии этой кнопки.

Кнопка «B» - нажмите ее, чтобы выбрать режим работы: режим охлаждения → режим осушки → режим вентилятора.

Кнопка «C» / «D» - нажмите для установки времени работы от 1 до 24 часов или требуемой температуры в помещении от 15 до 31 °C при включенном режиме охлаждения.

Кнопка «E» - нажмите, чтобы установить или отменить спящий режим.

Кнопка «F» - нажимайте ее для последовательного выбора скорости вентилятора: медленная / высокая скорость ветра.

Кнопка «G» - нажмите, чтобы установить или отменить таймер.

ЗАЩИТНЫЕ УСТРОЙСТВА

1. Защита компрессора: через три минуты после включения / перезапуска компрессор начинает работать.
2. Функция защиты от переполнения: когда загорится индикаторная лампа «N» наполнения водой, а зуммер подаст сигнал на несколько секунд, устройство автоматически выключится. В этом случае вам необходимо слить воду (подробности см. В Инструкции по сливу в конце этой главы). После слива воды устройство перейдет в режим ожидания.
3. Функция защиты от замерзания: в режиме охлаждения, если температура датчика трубы EVA слишком низкая, устройство автоматически переходит в состояние защиты. Когда температура датчика трубы EVA поднимается до определенной температуры, он может автоматически вернуться к нормальной работе.

ИНСТРУКЦИИ ПО ДРЕНАЖУ:

Это устройство оборудовано системой автоматического испарения воды. Конденсатор охлаждает конденсатор, что не только повышает эффективность охлаждения, но и экономит энергию.

1. Если внутренний резервуар для воды полон, загорится индикаторная лампа «N», устройство перейдет в режим ожидания, раздастся звуковой сигнал, компрессор остановится, и все кнопки будут недоступны до тех пор, пока устройство не вернется в нормальное состояние после слива воды.

2. Выключите устройство.

3. Подготовьте плоскую емкость (не входит в комплект) для слива воды. Найдите его под сливным отверстием (8).

4. Отвинтите белую дренажную крышку и снимите резиновую заглушку с дренажного отверстия (8) - рисунок F. Вода автоматически потечет в емкость для воды.

5. Во время слива воды устройство можно немного наклонить назад.

6. Когда вода перестанет вытекать, закройте резиновую крышку и снова закрутите белую дренажную крышку.

7. Перезагрузите устройство, устройство будет нормально работать.

ЧИСТКА И ОБСЛУЖИВАНИЕ

Очистка: перед очисткой и обслуживанием выключите устройство и выньте вилку из розетки.

а) Уборка жилья

Очистите поверхность устройства влажной мягкой тканью. Не используйте химические вещества, такие как бензол, спирт, бензин, в противном случае поверхность устройства будет повреждена или даже все устройство будет повреждено.

б) Чистка сетчатого нейлонового фильтра

Если воздушный фильтр (11) забивается пылью, то эффективность работы устройства снижается, обязательно очищайте фильтр раз в две недели.

- Выкрутите один средний винт под рамой фильтра и сдавите снаружи защелку рамки фильтра руками и потяните на себя, чтобы снять фильтр (11).

- После снятия очистите воздушный фильтр (11) - рисунок G.

- Поместите воздушный фильтр (11) в теплую воду с нейтральным моющим средством (около 40 °C / 104 °F) и высушите его в тени после ополаскивания.

МЕСТО ХРАНЕНИЯ

Если устройство не будет использоваться долгое время, сделайте следующее:

1. Вытяните сливную пробку (8), чтобы слить воду.
 2. Дайте устройству поработать в режиме вентилятора в течение 2 часов, чтобы внутренняя часть устройства просохла.
 3. Выключите прибор и вытащите вилку.
 4. Очистите и просушите фильтры, затем установите их на место.
 5. Вытяните выхлопную трубу для безопасного хранения.
 6. Поместите устройство в пластиковый пакет и поместите его в сухое место.
 7. Извлеките батарейки из пульта дистанционного управления и храните их должным образом.
- Храните устройство и все компоненты устройства в сухом месте.

ИСПРАВЛЕНИЕ ПРОБЛЕМ

Проблема I. Не работает кондиционер.

Причина 1: Нет электричества. Итак, включайте его после подключения к розетке с электричеством.

Причина 2: горит индикатор заполнения воды «N». Итак, слейте воду.

Проблема II.: Устройство часто перезагружается автоматически.

Причина 1: Прямой солнечный свет. Итак, задернутые шторы.

Причина 2: дверь и окна открыты, в комнате много источников тепла. Итак, закройте дверь и окна, уберите источники тепла.

Причина 3: фильтры слишком грязные. Итак, очистите или замените фильтры.

Причина 4: вход или выход воздуха заблокированы. Итак, убираем засор.

Проблема III: Большой шум

Причина: устройство не стоит на плоской поверхности. Итак, поставьте устройство на ровное и твердое место, чтобы снизить уровень шума.

Проблема IV.: Компрессор не работает.

Причина: срабатывает защита компрессора с выдержкой времени. Итак, подождите 3 минуты, пока температура не снизится, а затем перезапустите устройство.

Примечание: при возникновении нестандартных ситуаций выключите устройство и вытащите вилку из розетки, затем обратитесь за помощью в профессиональный сервис.

Не ремонтируйте устройство самостоятельно. Неквалифицированный ремонт аннулирует гарантию.

ТЕХНИЧЕСКИЕ ДАННЫЕ:

Холодопроизводительность в БТЕ: 7000 БТЕ / час

Мощность охлаждения в ваттах: 2050 Вт

Энергопотребление (охлаждение) в ваттах: 792 Вт

Уровень шума: <= 65 дБ

Расход воздуха: 300 м³ / час

Энергетический класс: A

Производительность сушки: 17 литров / 24 часа

Охлаждающий агент: R290 130 грамм

EAC



Осторожно, опасность пожара.

НЕ прокалывать и не сжигать.

Помните, что хладагент не может содержать запах.



Забываясь об окружающей среде.. Упаковку из картона передайте, пожалуйста, на макулатуру. Полиэтиленовые мешки (PE) выкидать в резервуар для пластмассы. Изнющенное устройство надо передать в соответствующую точку хранения, так как находящиесяся устройствеопасные составляющие могут являться угрозой для окружающей среды. Электрическое устройство надо передать таким образом, чтобы ограничить его повторное употребление и использование. Если в устройстве находятся батареи, их надо вытянуть и передать в точку хранения отдельно. Устройство не выкидать в резервуар для коммунальных отходов!

ITALIANO

CONDIZIONI GENERALI DI SICUREZZA

IMPORTANTI ISTRUZIONI DI SICUREZZA LEGGERE ATTENTAMENTE E SALVARE PER IL FUTURO

1. Prima di utilizzare il dispositivo, leggere il manuale operativo e seguire le istruzioni in esso contenute. Il produttore non è responsabile per danni causati dall'uso del dispositivo contrario allo scopo previsto o al funzionamento improprio.

2. Il dispositivo è solo per uso domestico. Non utilizzare per altri scopi diversi da quelli previsti.
3. Il dispositivo deve essere collegato solo a una presa CA con una messa a terra da 220-240 V ~ 50 Hz. Per aumentare la sicurezza operativa, più dispositivi elettrici non devono essere collegati contemporaneamente a un circuito di corrente.
4. Usare estrema cautela quando si usa il dispositivo quando i bambini sono nelle vicinanze. Non consentire ai bambini di giocare con il dispositivo, non consentire ai bambini o alle persone che non hanno familiarità con il dispositivo di usarlo.
5. **AVVERTENZA:** questa apparecchiatura può essere utilizzata da bambini di età superiore a 8 anni e persone con capacità fisiche, sensoriali o mentali limitate o persone che non hanno esperienza o conoscenza dell'attrezzatura, se ciò viene fatto sotto la supervisione di una persona responsabile per la loro sicurezza o hanno ricevuto loro informazioni sull'uso sicuro del dispositivo e sono consapevoli dei pericoli connessi all'uso. I bambini non devono giocare con l'attrezzatura. La pulizia e la manutenzione del dispositivo non devono essere eseguite da bambini, a meno che non abbiano più di 8 anni e queste attività siano svolte sotto controllo.
6. Scollegare sempre la spina di alimentazione tenendo la presa con la mano dopo l'uso. **NON** tirare il cavo di alimentazione.
7. Non immergere il cavo, la spina e l'intero dispositivo in acqua o altri liquidi. Non esporre il dispositivo a condizioni atmosferiche (pioggia, sole, ecc.) O utilizzare in condizioni di elevata umidità (bagni, case mobili umide).
8. Controllare periodicamente le condizioni del cavo di alimentazione. Se il cavo di alimentazione è danneggiato, deve essere sostituito da un'officina specializzata per evitare pericoli.
9. Non utilizzare l'apparecchio con un cavo di alimentazione danneggiato o se è stato fatto cadere o danneggiato in altro modo o se non funziona correttamente. Non riparare il dispositivo da soli, poiché esiste il rischio di scosse elettriche. Portare il dispositivo danneggiato in un centro di assistenza adeguato per il controllo o la riparazione. Tutte le riparazioni possono essere eseguite solo da punti di assistenza autorizzati. Le riparazioni eseguite in modo errato possono causare gravi pericoli per l'utente.
10. Collocare il dispositivo su una superficie fresca e stabile, lontano da elettrodomestici da cucina caldi come: fornelli elettrici, bruciatori a gas, ecc.
11. Assicurarsi che nulla blocchi l'entrata e l'uscita dell'aria del dispositivo
12. Utilizzare il dispositivo solo su una superficie piana per evitare la fuoriuscita della condensa
13. Per fornire una protezione aggiuntiva, si consiglia di installare un dispositivo a corrente residua (RCD) nel circuito elettrico con una corrente residua nominale non superiore a 30 mA. Chiedi a un elettricista per questo.
14. Pulire regolarmente il filtro dell'aria. La frequenza della pulizia dipende dalla pulizia dell'aria.
15. Dopo aver spento la macchina, attendere almeno 5 minuti prima di riaccenderla.

16. Non utilizzare il dispositivo in luoghi soleggiati. Quando il dispositivo si surriscalda, la protezione da surriscaldamento attiva il dispositivo.
17. Per garantire un raffreddamento efficace, è necessario mantenere una distanza di almeno 50 cm tra le pareti laterali del dispositivo e la parete, i mobili o le tende.
18. A causa delle prestazioni limitate del dispositivo, se la differenza tra la temperatura target e la temperatura ambiente è troppo elevata, la temperatura target potrebbe non essere raggiunta.
19. Per ridurre il rischio di incendi, scosse elettriche o lesioni durante l'uso del condizionatore d'aria, osservare le seguenti precauzioni di base:
 - a) Collegare a una presa con messa a terra con 3 pin.
 - b) Non rimuovere il polo di messa a terra.
 - c) Non utilizzare l'adattatore.
 - d) Non utilizzare una prolunga.
 - e) Scollegare il condizionatore d'aria prima della manutenzione.
 - f) Utilizzare due o più persone per spostare e installare il condizionatore d'aria.
20. Non utilizzare agenti che accelerano il processo di scongelamento o pulizia diversi da quelli raccomandati dal produttore.
21. Il dispositivo deve essere conservato in una stanza senza fonti di accensione costantemente funzionanti, ad esempio fuoco aperto, apparecchi a gas o stufe elettriche.

PRIMA DEL PRIMO UTILIZZO

Quando si sposta il dispositivo assicurarsi che sia in posizione verticale. Prima di utilizzare il condizionatore d'aria tenerlo in posizione verticale per almeno 2 ore.

Descrizione del dispositivo - CONDIZIONATORE D'ARIA LOCALE MS7928 - Immagine A

1. Pannello di controllo
2. Uscita aria fredda
3. Telecomando (immagine E)
4. Maniglia
5. Prese d'aria
6. Tubo di scarico dell'aria
7. Connettore di scarico
8. Foro di scarico con tappo in gomma e dado in plastica (figura F)
9. Adattatore di scarico della finestra
10. Connettore del tubo di scarico dell'aria
11. Filtro dell'aria

Descrizione del pannello di controllo - Immagine D.

- A. Pulsante di accensione
- C. Pulsante di diminuzione della temperatura / diminuzione del timer in modalità raffreddamento
- D. Pulsante di aumento della temperatura / aumento del timer in modalità raffreddamento
- E. Pulsante del modello di sospensione
- F. Pulsante modalità ventilatore
- G. Pulsante timer
- I. Schermo LED
- J. Pulsante della modalità Cool
- K. Pulsante deumidificazione
- L. Pulsante velocità ventola lenta
- M. Pulsante di velocità della ventola veloce
- N. Spia acqua piena

Telecomando - Immagine E

- A. Pulsante di accensione
- B. Pulsante di selezione della modalità
- C. Pulsante temperatura / timer giù
- D. Pulsante temperatura / timer su
- E. Pulsante modalità sleep
- F. Pulsante di selezione della velocità del ventilatore
- G. Pulsante timer

PANNELLO DI CONTROLLO funzionamento manuale - figura D

Quando viene acceso per la prima volta, il cicalino emetterà un grido e quindi il dispositivo entrerà in stato di standby.

Premere il pulsante "A" per accendere e spegnere il dispositivo, il cicalino suonerà il segnale una volta.

SELEZIONE DELLA MODALITÀ sul funzionamento manuale del pannello di controllo -

Quando il dispositivo è acceso, scegli la modalità di cui hai bisogno tra la modalità di raffreddamento o la modalità di ventilazione o la modalità di deumidificazione come di seguito:

Premere contemporaneamente i pulsanti su e giù quando è necessario spostare da °F a °C.

Modalità raffreddamento -

- Premere il pulsante "J" per selezionare la modalità di raffreddamento, quindi premere il pulsante "L" per ottenere la velocità della ventola lenta o premere il pulsante "M" per ottenere il pulsante della velocità della ventola veloce. Quindi premere il pulsante "C" o "D" per regolare la temperatura richiesta da 16 °C a 31 °C, i pulsanti non sono disponibili in modalità ventola o deumidificazione.

Modalità ventilatore -

- Premere il pulsante "F" per selezionare la modalità di ventilazione, lo schermo LCD mostrerà "FA", quindi premere il pulsante "L" per ottenere il pulsante di velocità della ventola lenta o premere il pulsante "M" per ottenere il pulsante di velocità della ventola veloce. Durante il funzionamento in modalità ventilatore non è possibile impostare le funzioni di temperatura e sospensione.

Modalità deumidificazione -

- Premere il pulsante "K" per selezionare la modalità deumidificazione, lo schermo LCD mostrerà "dh". In modalità di deumidificazione, non è possibile impostare la modalità di sospensione e la velocità della ventola viene fissata automaticamente su una velocità ridotta della ventola e non può essere modificata. Per disattivare la modalità di deumidificazione selezionare un'altra modalità di funzionamento: modalità raffreddamento o modalità ventola.

Configurazione del timer -

- Quando il dispositivo non funziona, premere il pulsante "G", lo schermo LCD lampeggia, premere il pulsante "C" o "D" per impostare il numero di ore dopo che il dispositivo inizierà a funzionare. Lo schermo LCD smette di lampeggiare e l'icona del timer si illumina.
- Quando il dispositivo è in funzione, premere il pulsante "G", lo schermo LCD lampeggia, premere il pulsante "C" o "D" per impostare il numero di ore che devono trascorrere prima che il dispositivo si spenga automaticamente. Lo schermo LCD smette di lampeggiare, l'icona del timer si illumina, lo schermo LCD mostra la richiesta per raggiungere la temperatura. Questa è una funzione di avvio ritardato. L'intervallo di funzionamento del timer può essere fissato di un'ora, da 1 a 24 ore.

Modalità risparmio -

- In un primo momento premere il pulsante "J" per la modalità di raffreddamento, quindi premere il pulsante "E" per attivare la modalità di sospensione, quindi il dispositivo funzionerà a risparmio energetico e di tipo silenzioso.
- Quindi premere il pulsante "C" o "D" per regolare la temperatura richiesta da 16 °C a 31 °C.
- La modalità sleep viene programmata automaticamente. Dopo la prima ora di funzionamento, la temperatura aumenterà di 1 °C, dopo la seconda ora di funzionamento la temperatura aumenterà di un altro 1 °C, per poi rimanere allo stesso livello.
- Premere nuovamente il pulsante "E" per annullare la modalità sleep.

NOTA: la modalità di sospensione non è disponibile nelle modalità deumidificazione e ventola.

Pieno d'acqua -

La spia indicatrice di acqua piena "N" si illuminerà e il cicalino suonerà per diversi secondi, quindi il compressore smetterà di funzionare quando il serbatoio dell'acqua interno del dispositivo sarà pieno.

Funzionamento del TELECOMANDO - figura E

Il telecomando trasmette i segnali al sistema.

Pulsante "A": il dispositivo verrà avviato quando viene alimentato o verrà arrestato se si preme nuovamente questo pulsante.

Pulsante "B" - premerlo per selezionare la modalità di funzionamento: modalità raffreddamento → modalità secco → modalità ventilatore.

Pulsante "C" / "D" - premere per impostare il tempo di funzionamento da 1 a 24 ore o la temperatura ambiente richiesta da 15 a 31 ° C quando è attivata la modalità di raffreddamento.

Pulsante "E": premere per impostare o annullare la modalità di sospensione.

Pulsante "F" - premere per selezionare la velocità del ventilatore in sequenza: velocità del vento lenta / veloce.

Pulsante "G": premere per impostare o annullare il timer.

DISPOSITIVI DI PROTEZIONE

1. Protezione del compressore: tre minuti dopo l'accensione / il riavvio, il compressore inizia a funzionare. 2. Funzione di protezione da traboccamento: quando la spia "N" di acqua piena si accende e il cicalino suona per diversi secondi, il dispositivo si spegne automaticamente. In questo caso, è necessario scaricare l'acqua (per i dettagli vedere le istruzioni di drenaggio alla fine di questo capitolo). Dopo che l'acqua è stata svuotata, il dispositivo entrerà in stato di standby.

3. Funzione di protezione antigelo: in modalità raffreddamento, se la temperatura del sensore del tubo EVA è troppo bassa, il dispositivo entrerà automaticamente in stato di protezione. Quando la temperatura del sensore del tubo EVA sale a una certa temperatura, può tornare automaticamente al funzionamento normale.

ISTRUZIONI DI DRENAGGIO:

Questo dispositivo è dotato di un sistema di autoevaporazione dell'acqua. Il ciclo dell'acqua condensata raffredderà il condensatore, il che non solo migliorerà l'efficienza di raffreddamento, ma farà anche risparmiare energia.

1. Se il serbatoio dell'acqua interno è pieno, la spia "N" di acqua piena si accende, il dispositivo entra in modalità standby, il cicalino emette un suono, il compressore si ferma e tutti i pulsanti non sono validi finché il dispositivo non torna alla normalità, dopo lo scarico dell'acqua.

2. Spegner il dispositivo.

3. Preparare un contenitore piatto (non incluso per il set) per scaricare l'acqua. Posizionalo sotto il foro di scarico (8)

4. Svitare il coperchio di drenaggio bianco e rimuovere il tappo di gomma dal foro di drenaggio (8) - figura F. L'acqua scorrerà automaticamente nel contenitore dell'acqua.

5. Durante il drenaggio dell'acqua, il dispositivo può essere inclinato leggermente all'indietro.

6. Quando l'acqua smette di fuoriuscire, chiudere il tappo di gomma e riavvitare il coperchio di drenaggio bianco.

7. Riavviare il dispositivo, il dispositivo funzionerà normalmente.

PULIZIA E MANUTENZIONE

Pulizia: prima della pulizia e della manutenzione, spegnere il dispositivo e scollegare la spina.

a) Pulizia degli alloggi

Pulire con la superficie del dispositivo con un panno morbido umido. Non utilizzare prodotti chimici, come benzene, alcol, benzina, altrimenti la superficie del dispositivo verrà danneggiata o anche l'intero dispositivo verrà danneggiato.

b) Pulizia del filtro in rete di nylon

Se un filtro dell'aria (11) è ostruito dalla polvere, l'efficacia del dispositivo è ridotta, assicurarsi di pulire il filtro una volta ogni due settimane.

- Svitare una vite centrale sotto il telaio del filtro e forzare verso il basso dall'esterno il fermo del telaio del filtro con le mani e tirare verso di sé per rimuovere il filtro (11).

- Dopo la rimozione, pulire un filtro dell'aria (11) - figura G.

- Mettere un filtro dell'aria (11) in acqua calda con detergente neutro (circa 40 °C / 104 °F) e asciugarlo all'ombra dopo averlo risciacquato.

CONSERVAZIONE

Se il dispositivo resta inutilizzato per molto tempo, eseguire le seguenti operazioni:

1. Estrarre il tappo di drenaggio (8) per far defluire l'acqua.

2. Lascia che il dispositivo funzioni in modalità ventola per 2 ore per asciugare l'interno del dispositivo.

3. Spegner il dispositivo ed estrarre la spina.

4. Pulire e asciugare i filtri, quindi reinstallarli.

5. Estrarre il tubo di scarico per mantenerlo in sicurezza.

6. Mettere il dispositivo in un sacchetto di plastica e posizionarlo in un luogo asciutto.

7. Rimuovere le batterie del telecomando e conservarle correttamente.

Conservare il dispositivo e tutti i componenti del dispositivo in un luogo asciutto.

RISOLUZIONE DEI PROBLEMI

Problema 1.: l'aria condizionata non funziona.

Motivo 1: non c'è elettricità. Quindi, accendilo dopo averlo collegato a una presa elettrica.

Motivo 2: la spia luminosa "N" è illuminata. Quindi, scarica l'acqua.

Problema II: il dispositivo si riavvia automaticamente di frequente.

Motivo 1: luce solare diretta. Quindi, tirate le tende.

Motivo 2: porte e finestre sono aperte, molte fonti di calore nella stanza. Quindi, chiudi la porta e le finestre, allontana le fonti di calore.

Motivo 3: i filtri sono troppo sporchi. Quindi, pulire o sostituire i filtri.

Motivo 4: l'ingresso o l'uscita dell'aria sono bloccati. Quindi, rimuovere il blocco.

Problema III: grande rumore

Motivo: il dispositivo non è posizionato su una superficie piana. Quindi, metti il dispositivo su un luogo piatto e duro per ridurre il rumore.

Problema IV: il compressore non funziona.

Motivo: attivazione della protezione ritardata del compressore. Quindi, attendere 3 minuti fino a quando la temperatura non si abbassa, quindi riavviare il dispositivo.

Nota: quando si verificano situazioni anomale, spegnere il dispositivo e staccare la spina, quindi contattare il servizio professionale per assistenza.

Non riparare da soli il dispositivo. La riparazione non qualificata invaliderà la garanzia.

DATI TECNICI:

Capacità di raffreddamento a BTU: 7000 BTU / ora

Capacità di raffreddamento in watt: 2050 W.

Consumo energetico (raffreddamento) in watt: 792 W.

Livello di rumore: <= 65 dB

Flusso d'aria: 300 m³ / ora

Classe energetica: A

Capacità di asciugatura: 17 litri / 24 ore

Agente refrigerante: R290 130 grammi



Attenzione, rischio di incendio.

NON perforare o bruciare.

Tenere presente che il refrigerante potrebbe non contenere odori.



Prendiamoci cura dell'ambiente naturale. I contenitori in cartone dovrebbero essere portati all'apposito punto di raccolta. I sacchi in polietilene (PE) vanno buttati nel contenitore per la plastica. L'apparecchio fuori uso deve essere rottamato presso un centro di raccolta autorizzato, poiché contiene elementi pericolosi che potrebbero costituire una minaccia per l'ambiente. Il dispositivo elettrico deve essere consegnato in modo da limitare il suo riutilizzo. Se l'apparecchio contiene batterie, è necessario rimuoverle e smaltirle separatamente.

HRVATSKI

OPĆI UVJETI SIGURNOSTI

VAŽNE SIGURNOSNE UPUTE PROČITAJTE UPOZORENJE I SPREMITE SE ZA BUDUĆNOST

1. Prije upotrebe uređaja, pročitajte korisnički priručnik i slijedite upute sadržane u njemu. Proizvođač ne odgovara za štetu nastalu upotrebom uređaja suprotno njegovoj predviđenoj namjeni ili nepravilnom radu.
2. Uređaj je namijenjen samo kućnoj uporabi. Ne koristite za druge svrhe koje nisu prema njegovoj predviđenoj namjeni.
3. Uređaj treba spojiti samo na izmjeničnu utičnicu s uzemljenim 220 240V ~ 50Hz. Da bi se povećala operativna sigurnost, više električnih uređaja ne smije istovremeno biti povezano na jedan strujni krug.
4. Budite izuzetno oprezni kada koristite uređaj kada su djeca u blizini. Ne dopustite djeci da se igraju s uređajem, ne dopustite djeci ili osobama koje nisu upoznate s uređajem.
5. **UPOZORENJE:** Ovu opremu mogu koristiti djeca starija od 8 godina i osobe ograničene tjelesne, senzorne ili mentalne sposobnosti, ili ljudi koji nemaju iskustva ili znanje o uređaju,

ako se to radi pod nadzorom odgovorne osobe radi njihove sigurnosti ili su im odobreni podaci o sigurnoj upotrebi uređaja i svjesni su opasnosti upotrebe uređaja. Djeca se ne bi trebala igrati s opremom. Čišćenje i održavanje uređaja ne smiju obavljati djeca, osim ako imaju više od 8 godina i ove aktivnosti se izvode pod nadzorom.

6. Uvijek isključite utikač držeći utičnicu rukom nakon uporabe. NE povlačite kabel za napajanje.

7. Ne uranjajte kabel, utikač i cijeli uređaj u vodu ili bilo koju drugu tekućinu. Ne izlažite uređaj atmosferskim uvjetima (kiša, sunce itd.) I ne koristite u uvjetima visoke vlage (kupaonice, vlažne mobilne kućice).

8. Povremeno provjeravajte stanje kabela za napajanje. Ako je mrežni kabel oštećen, zamijenite ga specijaliziranoj servisnoj službi kako biste izbjegli opasnost.

9. Ne koristite uređaj s oštećenim kablom za napajanje ili ako je ispao ili oštećen na bilo koji drugi način ili ako ne radi ispravno. Ne popravljajte uređaj sami jer postoji opasnost od električnog udara. Oštećeni uređaj odnesite u odgovarajući servisni centar radi provjere ili popravka. Sve popravke smiju obavljati samo ovlašteni servisi. Nepravilno izvedeni popravci mogu ozbiljno opasiti za korisnika.

10. Uređaj postavite na hladnu i stabilnu površinu, daleko od vrućih kuhinjskih uređaja kao što su: električni štednjak, plinski plamenik itd.

11. Pazite da ništa ne blokira dovod i izlaz zraka u uređaju

12. Koristite uređaj samo na ravnoj površini kako ne bi došlo do prolijevanja kondenzata

13. Da biste osigurali dodatnu zaštitu, preporučljivo je u električni krug instalirati zaostalu struju (RCD), nazivna zaostala struja koja ne prelazi 30mA. Pitajte za to električara.

14. Redovito čistite filter za zrak. Učestalost čišćenja ovisi o čistoći zraka.

15. Nakon isključivanja stroja pričekajte najmanje 5 minuta prije nego što ga ponovno uključite.

16. Ne koristite uređaj na sunčanim mjestima. Kad se uređaj pregrijava, uključit će se zaštita od pregrijavanja.

17. Da bi se osiguralo učinkovito hlađenje, treba se držati razmak od najmanje 50 cm između bočnih zidova uređaja i zida, namještaja ili zavjesa.

18. Zbog ograničenih performansi uređaja, ako je razlika između ciljne temperature i temperature okoline prevelika, ciljna temperatura možda neće biti dosegnuta.

19. Da biste smanjili rizik od požara, strujnog udara ili ozljeda kad koristite klima uređaj, pridržavajte se sljedećih osnovnih mjera opreza:

a) Spojite na uzemljenu utičnicu s 3 pina.

b) Ne uklanjajte uzemljenje.

c) Nemojte koristiti adapter.

d) Ne koristite produžni kabel.

e) Prije servisiranja isključite klima uređaj.

f) Koristite dvije ili više osoba za pomicanje i instaliranje klima uređaja.

20. Ne koristite sredstva koja ubrzavaju postupak odmrzavanja ili čišćenja, osim onih koja je preporučio proizvođač.

21. Uređaj treba skladištiti u prostoriji bez stalno aktivnih izvora paljenja, na primjer: otvorene vatre, plinskih uređaja ili električnih grijača.

PRIJE PRVE UPOTREBE

Pri pomicanju uređaja provjerite je li u uspravnom položaju. Prije upotrebe klima uređaja držite ga uspravno barem 2 sata.

Opis uređaja - LOKALNI KLIMA UREĐAJ MS7928 - Slika A

1. Upravljačka ploča
2. Odvod hladnog zraka
3. Daljinski upravljač (slika E)
4. Ručka
5. Dovodi za zrak
6. Izduvna cijev za zrak
7. Priključak za ispuh
8. Otvor za odvod s gumenom kapičom i plastičnom maticom (slika F)
9. Adapter za ispuh prozora
10. Priključak ispušne cijevi za zrak
11. Zračni filter

Opis upravljačke ploče - Slika D.

- A. Gumb za napajanje
- C. Gumb za smanjivanje temperature / odbrojavanje vremena u načinu hlađenja
- D. Gumb za uključivanje / isključivanje temperature u načinu hlađenja
- E. Gumb za spavanje modela
- F. Gumb za način rada ventilatora
- G. Gumb za odbrojavanje
- I. LED zaslon
- J. Gumb za cool način rada
- K. Gumb za odvlaživanje
- L. Gumb za usporenje brzine ventilatora
- M. Gumb za brzu brzinu ventilatora
- N. Indikator pune vode

Daljinski upravljač - Slika E

- A. Gumb za napajanje
- B. Gumb za odabir načina rada
- C. Gumb za isključivanje temperature / odbrojavanja vremena
- D. Gumb za temperaturu / odbrojavanje vremena
- E. Gumb za spavanje
- F. Gumb za odabir brzine ventilatora
- G. Dugme vremena

RUČNO UPRAVLJANJE PANELOM - slika D

Kada se prvi put uključiti, zvučni signal će vikati, a uređaj će tada prijeći u stanje pripravnosti.

Pritisnite tipku "A" za uključivanje i isključivanje uređaja, a zvučni signal jednom će reproducirati signal.

IZBOR NAČINA za ručni rad upravljačke ploče -

Kad je uređaj uključen, odaberite način rada koji vam je potreban između načina hlađenja ili ventilatora ili načina odvlaživanja, kao što je prikazano u nastavku:

Pritisnite tipke za gore i dolje istovremeno kada trebate pomak °F na °C.

Način hlađenja -

- Pritisnite tipku "J" za odabir načina hlađenja, a zatim pritisnite tipku "L" za dobivanje gumba za sporu brzinu ventilatora ili pritisnite tipku "M" za brzo aktiviranje gumba za brzinu ventilatora. Sljedeće pritisnite gumb "C" ili "D" za podešavanje potrebne temperature od 16 °C do 31 °C, gumbi nisu dostupni u načinu rada ventilatora ili odvlaživanja.

Način ventilatora -

- Pritisnite tipku "F" za odabir načina ventilatora, LCD zaslon će prikazati "FA", a zatim pritisnite gumb "L" za dobivanje gumba za sporu brzinu ventilatora ili pritisnite tipku "M" za brzo aktiviranje gumba za brzinu ventilatora. Tijekom rada ventilatora nije moguće podesiti

temperaturu i funkcije spavanja.

Način odvlaživanja zraka -

- Pritisnite gumb "K" za odabir načina odvlaživanja, LCD zaslon će prikazati "dh". U načinu odvlaživanja ne može se podesiti način mirovanja, a brzina ventilatora automatski se fiksira na sporij brzini ventilatora i ne može se mijenjati. Kako biste isključili način odvlaživanja, odaberite drugi način rada: hlađenje ili ventilator.

Postavljanje tajmera -

- Kad uređaj ne radi, pritisnite tipku "G", LCD zaslon trepće, pritisnite gumb "C" ili "D" da biste postavili količinu sati nakon što će uređaj početi s radom. LCD zaslon prestaje treptati i zasvijetlit će ikona timra.

- Kad uređaj radi, pritisnite tipku "G", LCD zaslon će bljeskati, pritisnite gumb "C" ili "D" da biste postavili potreban broj sati prije nego što se uređaj automatski isključi. LCD zaslon prestaje treptati, osvijetljavat će se ikona timera, a LCD zaslon prikazuje se za postizanje temperature. Ovo je funkcija odgođenog pokretanja.

Raspon rada timera može se popraviti svakih sat vremena od 1 do 24 sata.

Stanje mirovanja -

- Prvo pritisnite tipku "J" za način hlađenja, zatim pritisnite tipku "E" za uključivanje stanja mirovanja, a zatim će uređaj raditi na uštedu energije i tihi tip.

- Zatim pritisnite tipku "C" ili "D" za podešavanje tražene temperature od 16 do 31 °C.

- Način mirovanja automatski se programira. Nakon prvog sata rada temperatura će se povećati za 1 °C, nakon drugog sata rada temperatura će se povećati za još 1 °C, a zatim će ostati na istoj razini.

- Ponovno pritisnite tipku "E" za otkazivanje načina mirovanja.

NAPOMENA: Mirovanje nije dostupno u režimima odvlaživanja zraka i ventilatora.

Voda puna -

Žaruljica s indikatorom pune vode "N" svijetlit će i zujalo će se alarmirati nekoliko sekundi, a zatim će se kompresor zaustaviti da radi kada se unutarnji spremnik za vodu napuni.

DALJINSKI UPRAVLJJAČ - slika E

Daljinski upravljač odašilje signale sustavu.

Tipka "A" - uređaj će se pokrenuti kad se uključi ili će se zaustaviti ako ponovo pritisnete ovu tipku.

Tipka "B" - pritisnite je za odabir načina rada: hladni način rada → suhi način rada → način rada ventilatora.

Gumb "C" / "D" - pritisnite da biste podesili vrijeme rada od 1 do 24 sata ili potrebnu sobnu temperaturu od 15 do 31 °C kada je uključen način hlađenja.

Gumb "E" - pritisnite ga da biste postavili ili otkazali način spavanja.

Gumb "F" - pritisnite da biste odabrali brzinu ventilatora u slijedu: mala brzina / brzi vjetar.

Gumb "G" - pritisnite ga za podešavanje ili otkazivanje timera.

UREĐAJI ZA ZAŠTITU

1. Zaštita kompresora: Tri minute kasnije nakon uključivanja / ponovnog pokretanja, kompresor počinje raditi.

2. Funkcija zaštite od prelijevanja: kada će se lampica pune vode „N“ upaliti i zujalica će alarmirati nekoliko sekundi, uređaj će se automatski isključiti. U tom slučaju morate odvoditi vodu (detalje pogledajte Upute za odvodnju na kraju ovog poglavlja). Nakon što se voda isprazni, uređaj će preći u stanje pripravnosti.

3. Funkcija zaštite od smrzavanja: U načinu hlađenja, ako je temperatura osjetnika EVA cijevi preniska, uređaj će automatski ući u status zaštite. Kad se temperatura senzora cijevi EVA povisi na određenu temperaturu, može se automatski vratiti u normalan rad.

UPUTE ZA ODVODNJU:

Ovaj je uređaj opremljen sustavom za automatsko isparivanje vode. Ciklus kondenzirane vode ohladit će kondenzator, što će poboljšati ne samo učinkovitost hlađenja, već i uštedu energije.

1. Ako je unutarnji spremnik vode napunjen, svijetli indikatorna lampica pune vode "N", uređaj ulazi u stanje pripravnosti, zujanje više, kompresor se zaustavlja i svi gumbi nisu ispravni sve dok uređaj nakon oporavka vode ne postane u normalu.

2. Isključite uređaj.

3. Pripremite ravan spremnik (nije uključen u postavljanje) za odvod vode. Pronađite ga ispod otvora za odvod (8)

4. Odvijte bijeli drenažni poklopac i uklonite gumenu kapicu s odvodne rupe (8) - slika F. Voda će automatski teći u posudu za vodu.

5. Tijekom odvoda vode uređaj se može nagnuti malo unatrag.

6. Nakon što voda prestane istjecati, zatvorite gumenu kapicu i ponovno zavrnite bijeli poklopac za odvod.

7. Ponovno pokrenite uređaj, uređaj će raditi normalno.

ČIŠĆENJE I ODRŽAVANJE

Čišćenje: prije čišćenja i održavanja, isključite uređaj i iskopčajte utikač.

a) Čišćenje kućišta

Očistite površinom uređaja vlažnom mekom krpom. Ne upotrebljavajte kemikalije, poput benzena, alkohola, benzina, inače će površina uređaja biti oštećena ili čak cijeli uređaj neće biti oštećen.

b) Mrežno čišćenje najlonskog filtra

Ako je zračni filter (11) začepljen prašinom, tada je učinkovitost uređaja smanjena, pazite da filter očistite jednom u dva tjedna.
- Odvijte jedan srednji vijak ispod okvira filtra i spustite ga s vanjske strane zasuna okvira filtra i povucite prema sebi kako biste uklonili filter (11).

- Nakon uklanjanja očistite filter za zrak (11) - slika G.

- Stavite zračni filter (11) u toplu vodu s neutralnim deterdžentom (oko 40 °C / 104 °F) i osušite ga u hladu nakon čistog ispiranja.

SKLADIŠTENJE

Ako se uređaj neće dugo koristiti, učinite sljedeće:

1. Izvucite drenažni čep (8) za istjecanje vode.
 2. Neka uređaj radi pod ventilatorom 2 sata kako bi se osušio unutarnji.
 3. Isključite uređaj i izvucite utikač.
 4. Očistite i osušite filtre, a zatim ih ponovno instalirajte.
 5. Izvucite ispušnu cijev za sigurno držanje.
 6. Stavite uređaj u plastičnu vrećicu i stavite na suho mjesto.
 7. Uklonite baterije daljinskog upravljača i pravilno ih držite.
- Skladištite uređaj i sve dijelove uređaja na suhom mjestu.

RJEŠAVANJE PROBLEMA

Problem I.: Klima uređaj ne radi.

Razlog 1: Nema struje. Dakle, uključite ga nakon što ga spojite u utičnicu s električnom energijom.

Razlog 2: Svijetli indikatorska lampica pune vode "N". Dakle, ispuštite vodu.

Problem II.: Uređaj se često automatski ponovo pokreće.

Razlog1: Izravna sunčeva svjetlost. Dakle, navukao zavjese.

Razlog 2: Vrata i prozori su otvoreni, mnogi izvori topline su u sobi. Dakle, zatvorite vrata i prozore, premjestite izvore topline.

Razlog 3: Filteri su previše prljavi. Dakle, očistite ili zamijenite filtre.

Razlog 4: ulaz zraka ili izlaz zraka su blokirani. Dakle, uklonite blokadu.

III problem: veliki šum

Razlog: Uređaj nije postavljen na ravnu površinu. Dakle, stavite uređaj na ravno i tvrdo mjesto kako biste smanjili buku.

Problem IV.: Kompresor ne radi.

Razlog: uključuje se zaštitna od vremenskog kašnjenja kompresora. Dakle, pričekajte 3 minute dok se temperatura ne spusti, a zatim ponovno pokrenite uređaj.

Napomena: kada dođe do nenormalnih situacija, isključite uređaj i izvucite ut

Ne popravljajte uređaj sami. Nekvalificirani popravak poništava jamstvo.

TEHNIČKI PODACI:

Kapacitet hlađenja na BTU: 7000 BTU / sat

Kapacitet hlađenja u vatima: 2050W

Potrošnja energije (hlađenje) u vatima: 792 W

Razina buke: <= 65dB

Protok zraka: 300 m3 / sat

Energetski razred: A

Kapacitet sušenja: 17 litara / 24 sata

Rashladno sredstvo: R290 130 grama



Oprez, opasnost od požara
NE bušiti i ne paliti.

Imajte na umu da rashladno sredstvo ne sadrži neugodan miris.



/isu.



Vodimo brigu o prirodnom okolišu. Kartonsku ambalažu molimo prenijeti na otpadni papir. Polietilen (PE) vreće bacati u kontejner za plastiku. Istrošena oprema treba biti premještena na prikladno mjesto za pohranu, jer sadrže u uređaju opasne tvari mogu predstavljati opasnost za okoliš. Električni uređaj mora biti predat u takvom stanju da se smanji mogućnost njegove ponovne upotrebe. Ako vaš uređaj ima baterije, treba njih ukloniti i predati na mjesto za pohranu odvojeno.

SLOVENŠČINA

SPLOŠNI VARNOSTNI POGOJI

POMEMBNA VARNOSTNA NAVODILA PREVIDNO PREBERITE IN PRIPRAVITE SE ZA PRIHODNOST

1. Pred uporabo naprave preberite navodila za uporabo in sledite navodilom, ki jih vsebuje. Proizvajalec ne odgovarja za škodo, ki jo povzroči uporaba naprave v nasprotju s predvidenim namenom ali nepravilnim delovanjem.
2. Naprava je samo za domačo uporabo. Ne uporabljajte za druge namene, ki niso predvideni.

3. Napravo je treba priključiti na električno vtičnico le z ozemljenim 220 240 V ~ 50Hz. Za povečanje obratovalne varnosti več električnih naprav ne bi smelo biti priključeno na en tokovni tokokrog hkrati.
4. Bodite zelo previdni pri uporabi naprave, ko so otroci v bližini. Ne dovolite otrokom, da se igrajo z napravo, ne dovolite otrokom ali ljudem, ki jih naprava ne pozna, da jo uporabljajo.
5. **OPOZORILO:** To opremo lahko uporabljajo otroci, starejši od 8 let, in osebe z omejenimi telesnimi, senzoričnimi ali duševnimi sposobnostmi ali osebe, ki nimajo izkušenj ali znanja o opremi, če se to izvaja pod nadzorom odgovorne osebe. zaradi varnosti ali so jim bili odobreni podatki o varni uporabi naprave in se zavedajo nevarnosti uporabe. Otroci se ne smejo igrati z opremo. Čiščenja in vzdrževanja naprave ne smejo izvajati otroci, razen če so starejši od 8 let in se te dejavnosti izvajajo pod nadzorom.
6. Vedno odklopite napajalni kabel, tako da po uporabi držite vtičnico z roko. NE vlecite napajalnega kabla.
7. Kabla, vtiča in celotne naprave ne potopite v vodo ali katero koli drugo tekočino. Naprave ne izpostavljajte atmosferskim razmeram (dež, sonce itd.) In ne uporabljajte v pogojih visoke vlažnosti (kopalnice, vlažne mobilne hišice).
8. Občasno preverite stanje napajalnega kabla. Če je napajalni kabel poškodovan, ga zamenjajte s specializirano servisno delavnico, da se izognete nevarnosti.
9. Naprave ne uporabljajte s poškodovanim napajalnim kablom ali če je padel ali poškodovan na kakršen koli drug način ali če ne deluje pravilno. Naprave ne popravljajte sami, saj obstaja nevarnost električnega udara. Poškodovano napravo odnesite v ustrezen servisni center, da preverite ali popravite. Vsa popravila smejo izvajati samo pooblaščenji serviserji. Nepravilno opravljena popravila lahko za uporabnika resno ogrozijo.
10. Napravo postavite na hladno in stabilno površino, stran od vročih kuhinjskih aparatov, kot so: električni štedilnik, plinski gorilnik itd.
11. Prepričajte se, da nič ne blokira dovoda in izstopa zraka v napravi
12. Napravo uporabljajte samo na ravni površini, da preprečite razlitje kondenzata
13. Za dodatno zaščito je priporočljivo v električni tokokrog vgraditi napravo za preostali tok (RCD) z nazivno preostalo vrednostjo, ki ne presega 30 mA. Za to vprašajte električarja.
14. Zračni filter redno čistite. Pogostost čiščenja je odvisna od čistoče zraka.
15. Po izklopu stroja počakajte vsaj 5 minut, preden ga ponovno vklopite.
16. Naprave ne uporabljajte na sončnih mestih. Ko se naprava pregreje, se vklopi zaščita pred pregrevanjem.
17. Za zagotovitev učinkovitega hlajenja je treba med stranskimi stenami naprave in steno ali pohištvom ali zavesami držati vsaj 50 cm razdalje.
18. Če je razlika med ciljno temperaturo in temperaturo okolice zaradi omejene zmogljivosti naprave prevelika, ciljne temperature morda ne bo mogoče doseči.
19. Če želite zmanjšati tveganje požara, električnega udara ali poškodb pri uporabi klimatske naprave, upoštevajte naslednje osnovne previdnostne ukrepe:
 - a) Priključite na ozemljeno vtičnico s tremi zatiči.
 - b) Ne odstranjujte ozemljitvenega droga.
 - c) Ne uporabljajte adapterja.

d) Ne uporabljajte podaljševalnega kabla.

e) klimatsko napravo pred servisiranjem izključite.

f) Za premikanje in namestitvev klimatske naprave uporabite dve ali več oseb.

20. Ne uporabljajte sredstev, ki pospešujejo postopek odtaljevanja ali čiščenja, razen tistih, ki jih priporoča proizvajalec.

21. Napravo je treba hraniti v prostoru brez stalno delujočih virov vžiga, na primer: odprtega ognja, plinskih naprav ali električnih grelnikov.

PRED PRVO UPORABO

Ko premikate napravo, se prepričajte, da je v pokončnem položaju. Pred uporabo klimatske naprave držite pokonci vsaj 2 uri.

Opis naprave - LOKALNA KLIMA KLIMA MS7928 - Slika A

1. Nadzorna plošča
2. Odtok hladnega zraka
3. Daljinski upravljalnik (slika E)
4. Ročaj
5. Dovodi za zrak
6. Izpušna cev za zrak
7. Izpušni konektor
8. Odočna luknja z gumijastim pokrovčkom in plastično matico (slika F)
9. Adapter za izpušni sistem
10. Priključek izpušne cevi za zrak
11. Zračni filter

Opis nadzorne plošče - Slika D.

- A. Gumb za vklop
- C. Gumb za izklop / izklop temperature v načinu hlajenja
- D. Gumb za vklop / izklop temperature v načinu hlajenja
- E. Gumb za spanje modela
- F. Gumb za način ventilatorja
- G. Tipka timerja
- I. LED zaslon
- J. Gumb za hladni način
- K. Gumb za razvlaževanje
- L. Gumb za hitrost ventilatorja
- M. Gumb za hitro vrtnje ventilatorja
- N. Indikator polne vode

Daljinski upravljalnik - Slika E

- A. Gumb za vklop
- B. Gumb za izbiro načina
- C. Gumb za izklop temperature / časovnika
- D. Gumb za temperaturo / merilnik časa
- E. Gumb za spanje
- F. Gumb za izbiro hitrosti ventilatorja
- G. Tipka timerja

NADZORNA PLOŠČA ročno upravljanje - slika D

Ob prvem vklopu zvončka bo piskal in naprava bo prešla v stanje pripravljenosti.

Pritisnite gumb „A“, da vklopite in izklopite napravo, glasnik enkrat predvaja signal.

IZBIRO NAČINA ročnega upravljanja nadzorne plošče -

Ko je naprava vklopljena, izberite način, ki ga potrebujete med načinom hlajenja, načinom ventilatorja ali načinom razvlaževanja, kot je prikazano spodaj:

Hkrati pritisnite gumba gor in dol, ko potrebujete premik °F na °C.

Način hlajenja -

- Pritisnite gumb "J" za izbiro načina hlajenja, nato pritisnite gumb "L", da dobite gumb za hitrost ventilatorja, ali pritisnite gumb "M", da dobite gumb za hitro hitrost ventilatorja. Nato pritisnite tipko "C" ali "D", da prilagodite zeleno temperaturo od 16 °C do 31 buttons, gumbi niso na voljo v ventilatorju ali načinu razvlaževanja.

Način ventilatorja -

- Pritisnite gumb "F", da izberete način ventilatorja, na LCD zaslonu se prikaže "FA", nato pritisnite gumb "L", da dobite gumb za počasno hitrost ventilatorja ali pritisnite gumb "M", da dobite gumb za hitro hitrost ventilatorja. Med delovanjem ventilatorja ni mogoče nastaviti temperature in funkcij spanja.

Način razvlaževanja -

- Pritisnite gumb "K" za izbiro razvlaževalnega načina, na LCD zaslonu se prikaže "dh". V načinu razvlaževanja načina spanja ni mogoče nastaviti, hitrost ventilatorja pa se samodejno določi na počasni hitrosti ventilatorja in ga ni mogoče spremeniti. Za izklop razvlaževalnega načina izberite drug način delovanja: način hlajenja ali ventilatorja.

Nastavljen timer -

- Ko naprava ne deluje, pritisnite tipko "G", LCD zaslon utripa, pritisnite gumb "C" ali "D", da nastavite število ur po tem, ko bo naprava začela delovati. LCD zaslon preneha utripati in zasveti se ikona časovnika.

- Ko naprava deluje, pritisnite tipko "G", zaslon LCD utripa, pritisnite gumb "C" ali "D", da nastavite potrebno število ur, preden se naprava samodejno izklopi. Zaslon LCD preneha utripati, ikona časovnika zasveti, zaslon LCD pokaže, da je potrebno doseči temperaturo. To je funkcija z odloženim zagonom.

Obseg delovanja časovnika lahko določite vsako uro od 1 do 24 ur.

Spanje -

- Najprej pritisnite gumb "J" v način hlajenja, nato pritisnite gumb "E", da vklopite stanje mirovanja, potem bo naprava delovala na varčni in tihi tip.

- Nato pritisnite tipko "C" ali "D" za nastavev zelene temperature od 16 °C do 31 °C.

- Način spanja se samodejno programira. Po prvi uri delovanja se bo temperatura zvišala za 1 1, po drugi uri delovanja pa se bo temperatura zvišala še za 1 1 in nato ostala na isti ravni.

- Ponovno pritisnite gumb "E", da prekinete način spanja.

OPOMBA: Način spanja ni na voljo v načinu razvlaževanja in ventilatorja.

Voda polna -

Lučka za polnjenje vode "N" bo zasvetila in zvočni signal se bo oglasil nekaj sekund, nato pa se bo kompresor ustavil, ko bo notranji rezervoar za vodo poln.

Delovanje DALJINSKEGA KONTROLA - slika E

Daljinski upravljalnik odda signale v sistem.

Gumb "A" - če se naprava ponovno zažene, ko jo vklopite ali zaustavite, če ponovno pritisnete ta gumb.

Gumb "B" - pritisnite, da izberete način delovanja: hladen način → suh način → način ventilatorja.

Gumb "C" / "D" - pritisnite, da nastavite čas delovanja od 1 do 24 ur ali potrebno sobno temperaturo od 15 do 31 °C, ko je vključen način hlajenja.

Gumb "E" - pritisnite, da nastavite ali prekinete način spanja.

Gumb "F" - pritisnite, da zaporedoma izberete hitrost ventilatorja: počasna / hitra hitrost vetra.

Gumb "G" - pritisnite ga, če želite nastaviti ali preklicati časovnik.

ZAŠČITNE NAPRAVE

1. Zaščita kompresorja: Tri minute kasneje po vklopu / ponovnem zagonu kompresor začne delovati.

2. Zaščitna funkcija pred prelivom: ko se prižge indikatorska svetilka "N" za polno vodo in se zvočnik oglasi nekaj sekund, se naprava samodejno izklopi. V tem primeru morate drenažo izvesti (podrobnosti glejte Navodila za odtok na koncu tega poglavja). Ko se voda izprazni, naprava preide v stanje pripravljenosti.

3. Funkcija zaščite pred zmrzaljo: če je v hladilnem načinu temperatura senzorja cevi EVA prenizka, bo naprava samodejno vstopila v status zaščite. Ko se temperatura senzorja cevi EVA dvigne na določeno temperaturo, se lahko samodejno vrne v normalno delovanje.

NAVODILA ZA ODSTRANITEV:

Ta naprava je opremljena s sistemom za samodejno izhlapevanje vode. Krog kondenzirane vode bo ohladil kondenzator, kar ne bo le izboljšalo učinkovitosti hlajenja, temveč tudi prihranilo energijo.

1. Če je notranji rezervoar za vodo napolnjen, zasveti indikatorska lučka, polna vode „N“, naprava preide v stanje pripravljenosti, brenčič, kompresor se ustavi in vsi gumbi so neveljavni, dokler naprava po odtoku vode ne postane normalna.

2. Izklopite napravo.

3. Pripravite ravno posodo (ki ni priložena) za odtok vode. Poiščite ga pod odtočno luknjo (8)

4. Odvijte bel drenažni pokrov in odstranite gumijasto kapico z odtočne odprtine (8) - slika F. Voda bo samodejno stekla v posodo za vodo.

5. Med odvajanjem vode se lahko naprava nekoliko nagne nazaj.

6. Ko voda preneha izlivati, zaprite gumijast pokrov in ponovno privijte bel drenažni pokrov.

7. Znova zaženite napravo, naprava bo normalno delovala.

ČIŠČENJE IN VZDRŽEVANJE

Čiščenje: pred čiščenjem in vzdrževanjem napravo izklopite in izvlecite vtič.

a) Čiščenje ohišja

Očistite površino naprave z mokro mehko krpo. Ne uporabljajte kemikalij, kot so benzen, alkohol, bencin, sicer bo površina naprave poškodovana ali celo celotna naprava poškodovana.

b) Čiščenje najlonskega filtra

Če je zračni filter (11) zamašen s prahom, se učinkovitost naprave zmanjša, ne pozabite očistiti filtra enkrat na dva tedna.

- Odvijte en srednji vijak pod okvirjem filtra in z roko potisnite navzven zapah okvirja filtra ter ga povlecite ven, da odstranite filter (11).

- Po odstranitvi očistite zračni filter (11) - slika G.

- Zračni filter (11) vstavite v toplo vodo z nevtralnimi detergentom (približno 40 °C / 104 °F) in ga po čiščenju sperite v senci.

SKLADIŠČENJE

Če naprave dlje časa ne boste uporabljali, storite naslednje:

1. Izpuscite drenažni čep (8), da izteče voda.
 2. Naprava naj deluje 2 uri v načinu ventilatorja, da izsuši notranjost naprave.
 3. Izklopite napravo in izvlecite vtič.
 4. Očistite in posušite filtre, nato jih znova namestite.
 5. Izvlecite izpušno cev za varno hrambo.
 6. Napravo vstavite v plastično vrečko in jo postavite na suho mesto.
 7. Odstranite baterije daljinskega upravljalnika in jih pravilno držite.
- Napravo in vse komponente naprave hranite na suhem mestu.

ODPRAVLJANJE TEŽAV

Problem I.: Klimatska naprava ne deluje.

Razlog 1: Električne energije ni. Torej, vklopite ga, potem ko ga priključite v vtičnico z električno energijo.

Razlog 2: Sveti indikator s polno vodo „N“. Torej, izpuscite vodo.

Težava II: Naprava se pogosto samodejno znova zažene.

Razlog1: Neposredna sončna svetloba. Torej, narisali zavese.

Razlog 2: Vrata in okna so odprta, v prostoru je veliko virov toplote. Torej, zaprite vrata in okna, izklopite vire toplote.

Razlog 3: Filtri so preveč umazani. Torej očistite ali zamenjajte filtre.

Razlog 4: Dovod zraka ali izpust zraka je blokiran. Torej, odstranite blokado.

Problem III: velik hrup

Razlog: Naprava ni postavljena na ravno površino. Napravo postavite na ravno in trdo mesto, da zmanjšate hrup.

Problem IV.: Kompresor ne deluje.

Razlog: Vklopi se zaščita pred zamudo kompresorja. Torej počakajte 3 minute, da se temperatura zniža, in nato ponovno zaženite napravo.

Opomba: ko pride do neobičajnih situacij, izklopite napravo in izvlecite vtič, nato se

Naprave ne popravljajte sami. Nekvalificirano popravilo bo razveljavilo garancijo.

TEHNIČNI PODATKI:

Kapaciteta hlajenja pri BTU: 7000 BTU / uro

Kapaciteta hlajenja v vatih: 2050W

Poraba energije (hlajenje) v vatih: 792 W

Raven hrupa: <= 65 dB

Pretok zraka: 300 m3 / uro

Energetski razred: A

Kapaciteta sušenja: 17 litrov / 24 ur

Hladilno sredstvo: R290 130 gramov



Pozor, nevarnost požara
NE prebijajte in ne gorjite.

Bodite pozorni, da hladilno sredstvo morda ne vsebuje vonja.



Starostivost o životné prostredie. Kartónový obal odovzdajte do zberných surovín. Polyetylénové vrecká (PE) vyhodte do kontajnera na plast. Opatrebný spotrebič odovzdajte na príslušný zberný dvor, nebezpečné látky spotrebiča môžu predstavovať riziko pre životné prostredie. Elektrosprebič odstráňte tak, aby nedochádzalo k jeho ďalšiemu použitiu. Ak sa v spotrebiči nachádzajú batérie, vyberte ich a odovzdajte ich na zberné miesto osobitne. Spotrebič nevyhadzujte do kontajnera na komunálny odpad!

ČESKY

OBEČNÉ BEZPEČNOSTNÍ PODMÍNKY

DŮLEŽITÉ BEZPEČNOSTNÍ POKYNY PŘEČTĚTE SI opatrně a uložte je pro budoucnost

1. Před použitím zařízení si přečtěte návod k obsluze a postupujte podle pokynů v něm obsažených. Výrobce neodpovídá za škody způsobené používáním zařízení v rozporu s jeho

- určeným účelem nebo nesprávným provozem.
2. Zařízení je určeno pouze pro domácí použití. Nepoužívejte k jiným účelům, než k zamýšlenému účelu.
 3. Zařízení by mělo být připojeno pouze k síťové zásuvce s uzemněným 220 240 V ~ 50 Hz. Pro zvýšení provozní bezpečnosti by nemělo být současně připojeno více elektrických zařízení na jeden proudový obvod.
 4. Při používání zařízení v blízkosti dětí buďte velmi opatrní. Nedovolte dětem, aby si se zařízením hrály, nedovolte dětem nebo osobám neznámým se zařízením, aby jej používaly.
 5. **VAROVÁNÍ:** Toto zařízení mohou používat děti starší 8 let a lidé s omezenými fyzickými, smyslovými nebo mentálními schopnostmi nebo lidé, kteří nemají žádné zkušenosti nebo znalosti o vybavení, pokud se tak děje pod dohledem odpovědné osoby. z důvodu jejich bezpečnosti nebo jim byly poskytnuty informace o bezpečném používání zařízení a jsou si vědomy nebezpečí jeho používání. Děti by si s tímto zařízením neměly hrát. Čištění a údržbu zařízení by neměly provádět děti, pokud nejsou starší 8 let a tyto činnosti jsou prováděny pod dohledem.
 6. Po použití vždy odpojte napájecí zástrčku tak, že budete držet zásuvku rukou. **NEDOTÝKEJTE** se napájecího kabelu.
 7. Kabel, zástrčku a celé zařízení neponořujte do vody ani jiné kapaliny. Nevystavujte zařízení povětrnostním vlivům (déšť, slunce atd.) Ani je nepoužívejte v podmínkách vysoké vlhkosti (koupelny, vlhké mobilní domy).
 8. Pravidelně kontrolujte stav napájecího kabelu. Pokud je napájecí kabel poškozen, měl by být vyměněn v odborném servisu, aby nedošlo k nebezpečí.
 9. Nepoužívejte spotřebič s poškozeným napájecím kabelem nebo pokud spadl nebo je poškozen jiným způsobem nebo pokud nefunguje správně. Neopravujte zařízení sami, mohlo by dojít k úrazu elektrickým proudem. Poškozené zařízení odнесите do příslušného servisního střediska ke kontrole nebo opravě. Veškeré opravy smí provádět pouze autorizovaný servis. Nesprávně provedené opravy mohou pro uživatele představovat vážné nebezpečí.
 10. Umístěte zařízení na chladný, stabilní povrch, mimo horké kuchyňské spotřebiče, jako jsou: elektrický sporák, plynový hořák atd.
 11. Ujistěte se, že nic neblokuje přívod a odvod vzduchu ze zařízení
 12. Používejte zařízení pouze na rovném povrchu, aby se zabránilo úniku kondenzátu
 13. Pro zajištění dodatečné ochrany je vhodné do elektrického obvodu nainstalovat zařízení na proudový chránič (RCD) s jmenovitým zbytkovým proudem nepřesahujícím 30 mA. Požádejte o to elektrikáře.
 14. Pravidelně čistěte vzduchový filtr. Četnost čištění závisí na čistotě vzduchu.
 15. Po vypnutí zařízení vyčkejte alespoň 5 minut, než jej znovu zapnete.
 16. Nepoužívejte zařízení na slunných místech. Když se zařízení přehřeje, zapne se ochrana proti přehřátí.
 17. Pro zajištění účinného chlazení by měla být mezi bočními stěnami zařízení a stěnou nebo nábytkem nebo závěsy dodržena vzdálenost nejméně 50 cm.

18. Vzhledem k omezenému výkonu zařízení, pokud je rozdíl mezi cílovou teplotou a okolní teplotou příliš velký, nemusí být cílové teploty dosaženo.

19. Abyste snížili riziko požáru, úrazu elektrickým proudem nebo zranění při používání klimatizace, dodržujte následující základní opatření:

a) Připojte k uzemněné zásuvce pomocí 3 pinů.

b) Neodstraňujte uzemňovací kolík.

c) Nepoužívejte adaptér.

d) Nepoužívejte prodlužovací kabel.

e) Před údržbou odpojte klimatizaci.

f) K přemísťování a instalaci klimatizace použijte dvě nebo více osob.

20. Nepoužívejte prostředky, které urychlují proces odmrazování nebo čištění, než ty, které doporučuje výrobce.

21. Zařízení by mělo být skladováno v místnosti bez stálých provozních zdrojů zapálení, například: otevřený oheň, plynové spotřebiče nebo elektrické ohříváče.

PŘED PRVNÍM POUŽITÍM

Při přemísťování zařízení se ujistěte, že je ve vzpřímené poloze. Před použitím klimatizaci udržujte ve svislé poloze alespoň 2 hodiny.

Popis zařízení - LOCAL AIR CONDITIONER MS7928 - Obrázek A

1. Ovládací panel
2. Výstup studeného vzduchu
3. Dálkový ovladač (obrázek E)
4. Rukojeť
5. Vstupy vzduchu
6. Výfukové potrubí vzduchu
7. Výfuková spojka
8. Odtokový otvor s gumovým uzávěrem a plastovou maticí (obrázek F)
9. Adaptér pro výfuk okna
10. Konektor výfukového potrubí vzduchu
11. Vzduchový filtr

Popis ovládacího panelu - Obrázek D.

- A. Tlačítko napájení
 - C. Tlačítko pro snížení teploty / snížení času v režimu chlazení
 - D. Tlačítko zvýšení teploty / časovače v režimu chlazení
 - E. Tlačítko režimu spánku
 - F. Tlačítko režimu ventilátoru
 - G. Tlačítko časovače
 - I. LED obrazovka
 - J. Tlačítko režimu chlazení
- Tlačítko pro odvlhčování K.
- L. Tlačítko pomalé rychlosti ventilátoru
 - M. Tlačítko rychlé rychlosti ventilátoru
 - N. Kontrolka plné vody

Dálkový ovladač - Obrázek E

- A. Tlačítko napájení
- B. Tlačítko výběru režimu
- C. Tlačítko pro snížení teploty / časovače
- D. Tlačítko Teplota / časovač nahoru
- E. Tlačítko režimu spánku
- F. Tlačítko výběru rychlosti ventilátoru
- G. Tlačítko časovače

OVĽÁDACÍ PANEL ruční ovládání - obrázek D

Při prvním zapnutí se ozve bzučák a zařízení se přepne do pohotovostního stavu.

Stisknutím tlačítka „A“ zapnete a vypnete zařízení, bzučák jednou zazní signál.

VÝBĚR REŽIMU při ručním ovládání ovládacího panelu -

Když je zařízení zapnuto, vyberte požadovaný režim mezi režimem chlazení nebo režimem ventilátoru nebo režimem odvlhčování, jak je uvedeno níže:

Když potřebujete posunout °F na °C, stiskněte současně tlačítka nahoru a dolů.

Režim chlazení -

- Stisknutím tlačítka „J“ vyberte režim chlazení, poté stiskněte tlačítko „L“, abyste dostali tlačítko s pomalou rychlostí ventilátoru, nebo stisknutím tlačítka „M“ tlačítko s rychlou rychlostí ventilátoru. Poté stiskněte tlačítko „C“ nebo „D“ pro nastavení požadované teploty od 16 31 do 31 °C, tlačítka nejsou dostupná v režimu ventilátoru nebo odvlhčování.

Režim ventilátoru -

- Stisknutím tlačítka „F“ vyberte režim ventilátoru, na LCD displeji se zobrazí „FA“, poté stisknutím tlačítka „L“ přepnete na tlačítko s nízkou rychlostí ventilátoru nebo stisknutím tlačítka „M“ získáte tlačítko rychlé rychlosti ventilátoru. Během provozu ventilátoru nelze nastavit teplotu a spánek.

Režim odvlhčování -

- Stisknutím tlačítka „K“ vyberte režim odvlhčování, na LCD displeji se zobrazí „dh“. V režimu odvlhčování nelze režim spánku nastavit a rychlost ventilátoru je automaticky nastavena na nízkou rychlost ventilátoru a nelze ji změnit. Chcete-li vypnout režim odvlhčování, vyberte jiný provozní režim: režim chlazení nebo ventilátor.

Nastavení časovače -

- Pokud zařízení nefunguje, stiskněte tlačítko „G“, LCD obrazovka začne blikat, stisknutím tlačítka „C“ nebo „D“ nastavte počet hodin po zahájení provozu zařízení. LCD obrazovka přestane blikat a ikona časovače se rozsvítí.

- Když zařízení pracuje, stiskněte tlačítko „G“, LCD obrazovka bliká, stisknutím tlačítka „C“ nebo „D“ nastavte počet hodin, které musí uplynout, než se zařízení automaticky vypne. LCD obrazovka přestane blikat, ikona časovače se rozsvítí a na LCD displeji se zobrazí informace potřebné k dosažení teploty. Jedná se o funkci odloženého startu.

Rozsah provozu časovače lze nastavit každou hodinu od 1 do 24 hodin.

Režim spánku -

- Nejprve stiskněte tlačítko „J“ do režimu chlazení, poté stiskněte tlačítko „E“ pro zapnutí režimu spánku, poté bude zařízení pracovat s energeticky úsporným a tichým typem.

- Dále stiskněte tlačítko „C“ nebo „D“ pro nastavení požadované teploty od 16 °C do 31 °C.

- Režim spánku je automaticky naprogramován. Po první hodině provozu se teplota zvýší o 1 °C, po druhé hodině provozu se teplota zvýší o další 1 °C a zůstane na stejné úrovni.

- Opětovným stisknutím tlačítka „E“ režim spánku zrušíte.

POZNÁMKA: Režim spánku není k dispozici v režimech odvlhčování a ventilátoru.

Plný vody -

Kontrolka naplnění vodou „N“ se rozsvítí a bzučák bude po dobu několika sekund varovat, pak se kompresor přestane fungovat, jakmile se naplní vnitřní nádržka na vodu zařízení.

Provoz DÁLKOVÉHO OVLÁDAČE - obrázek E

Dálkový ovladač vysílá signály do systému.

Tlačítko „A“ - zařízení se spustí, když je pod napětím, nebo se zastaví, pokud toto tlačítko stisknete znovu.

Tlačítko „B“ - stisknutím tohoto tlačítka zvolíte provozní režim: chladný režim → suchý režim → režim ventilátoru.

Tlačítko „C“ / „D“ - stisknutím nastavíte provozní dobu od 1 do 24 hodin nebo požadovanou pokojovou teplotu od 15 do 31 °C při zapnutí režimu chlazení.

Tlačítko „E“ - stisknutím tohoto tlačítka nastavíte nebo zrušíte režim spánku.

Tlačítko „F“ - stisknutím tohoto tlačítka vyberete rychlost ventilátoru v pořadí: pomalá / rychlá rychlost větru.

Tlačítko „G“ - stisknutím tohoto tlačítka nastavíte nebo zrušíte časovač.

OCHRANNÉ ZAŘÍZENÍ

1. Ochrana kompresoru: O tři minuty později po zapnutí / restartu se spustí kompresor.

2. Funkce ochrany proti proudu: když se rozsvítí kontrolka naplnění vodou „N“ a bzučák několik sekund zazní poplach, zařízení se automaticky vypne. V takovém případě musíte vypustit vodu (podrobnosti viz Odtokové pokyny na konci této kapitoly). Po vypuštění vody se zařízení přepne do pohotovostního stavu.

3. Funkce protimrazové ochrany: Pokud je v režimu chlazení příliš nízká teplota trubkového senzoru EVA, zařízení automaticky přejde do stavu ochrany. Když teplota snímače potrubí EVA stoupne na určitou teplotu, může se automaticky vrátit k normálnímu provozu.

POKYNY PRO ODŠTRAŇOVÁNÍ:

Toto zařízení je vybaveno systémem automatického odpařování vody. Cyklus kondenzované vody ochlazuje kondenzátor, což nejen zlepšuje účinnost chlazení, ale také šetří energii.

1. Pokud je vnitřní nádrž na vodu plná, rozsvítí se kontrolka naplnění vody „N“, zařízení přejde do pohotovostního režimu, bzučák křičí, kompresor se zastaví a všechna tlačítka jsou neplatná, dokud se po odtoku vody neobnoví normální stav.
2. Vypněte zařízení.
3. Připravte plochý kontejner (není součástí sady) k vypuštění vody. Umístěte jej pod vypouštěcí otvor (8)
4. Odšroubujte bílý drenážní kryt a odstraňte pryžový uzávěr z vypouštěcího otvoru (8) - obrázek F. Voda bude automaticky proudit do nádoby na vodu.
5. Během odtoku vody lze zařízení mírně naklonit dozadu.
6. Jakmile voda přestane vytékat, uzavřete gumovou krytku a znovu zašroubujte bílý drenážní kryt.
7. Restartujte zařízení, zařízení bude fungovat normálně.

ČIŠTĚNÍ A ÚDRŽBA

Čištění: Před čištěním a údržbou zařízení vypněte a vytáhněte zástrčku ze zásuvky.

a) Čištění krytu

Vyčistěte povrch přístroje vlhkým měkkým hadříkem. Nepoužívejte chemikálie, jako je benzen, alkohol, benzín, jinak dojde k poškození povrchu zařízení nebo poškození celého zařízení.

b) Čištění nylonového filtru

Pokud je vzduchový filtr (11) ucpaný prachem, pak je účinnost zařízení snížena, čistěte filtr jednou za dva týdny.

- Odšroubujte jeden prostřední šroub pod rámem filtru a zatlačte rukama z vnější strany západku rámečku filtru a vytáhněte k sobě, abyste vyjmuli filtr (11).

- Po vyjmutí vyčistěte vzduchový filtr (11) - obrázek G.

- Vzduchový filtr (11) vložte do teplé vody s neutrálním čisticím prostředkem (asi 40 °C / 104 °F) a po vyčištění opláchněte ve stínu.

ÚLOŽNÝ PROSTOR

Pokud zařízení nebude dlouho používáno, proveďte následující:

1. Vytáhněte vypouštěcí zátku (8) a vytéct vodu.
 2. Nechte zařízení běžet v režimu ventilátoru po dobu 2 hodin, aby vyschlo vnitřní zařízení.
 3. Vypněte zařízení a vytáhněte zástrčku.
 4. Vyčistěte a vysušte filtry a poté je znovu vložte.
 5. Vytáhněte výfukové potrubí pro bezpečné uložení.
 6. Vložte zařízení do plastového sáčku a umístěte jej na suché místo.
 7. Vyjměte baterie dálkového ovladače a řádně je uschovejte.
- Skladujte zařízení a všechny jeho součásti na suchém místě.

ŘEŠENÍ PROBLÉMŮ

Problém I.: Klimatizace nefunguje.

Důvod 1: Neexistuje žádná elektřina. Po připojení k elektrické zásuvce jej tedy zapněte.

Důvod 2: Kontrolka naplnění vody „N“ svítí. Takže vypusťte vodu.

Problém II.: Zařízení se automaticky restartuje často.

Důvod 1: Přímé sluneční světlo. Takže nakresli závěsy.

Důvod 2: Dveře a okna jsou otevřená, v místnosti je mnoho zdrojů tepla. Zavřete tedy dveře a okna, vypněte zdroj tepla.

Důvod 3: Filtry jsou příliš špinavé. Vyčistěte nebo vyměňte filtry.

Důvod 4: Vstup vzduchu nebo výstup vzduchu je blokován. Takže odstraňte zablokování.

Problém III.: Velký hluk

Důvod: Zařízení není umístěno na rovném povrchu. Umístěte zařízení na rovné a tvrdé místo, abyste snížili hluk.

Problém IV.: Kompresor nefunguje.

Důvod: Je zapnuta ochrana zpoždění kompresoru. Počkejte 3 minuty, až se teplota sníží, a restartujte zařízení.

Poznámka: Pokud dojde k neobvyklým situacím, vypněte zařízení a v

Neopravujte zařízení sami. Neodborná oprava zruší platnost záruky.

TECHNICKÁ DATA:

Chladicí kapacita na BTU: 7000 BTU / hod

Chladicí výkon ve wattch: 2050 W.

Spotřeba energie (chlazení) ve wattch: 792 W

Hlučnost: <= 65 dB

Průtok vzduchu: 300 m³ / hod

Energetická třída: A

Sušicí kapacita: 17 litrů / 24 hodin

Chladicí činidlo: R290 130 gramů



Pozor, nebezpečí požáru.

NEPROPOUŠTĚTE ani nespalujte.

Uvědomte si, že chladivo nemusí obsahovat zápach.



Staráme se o životní prostředí. Papírové obaly odevzdávejte do sběrných surovin. Polyetylenová balení (PE) vhažujte do odpadkových košů na plasty. Použité zařízení odevzdávejte do sběrného dvoru, protože se v něm mohou nacházet části, které jsou pro životní prostředí škodlivé nebo nebezpečné. Elektrosportřebiče odevzdávejte v takové podobě, aby bylo znemožněno jejich další použití. Pokud se v zařízení nacházejí baterie, vyjměte je a odevzdejte zvlášť.

DANSKI

GENERELLE SIKKERHEDSBETINGELSER

VIGTIGE SIKKERHEDSINSTRUKTIONER LÆS PERSONLIG OG SPAR FOR FREMTID

1. Før du bruger enheden, skal du læse betjeningsvejledningen og følge instruktionerne i den. Producenten er ikke ansvarlig for skader forårsaget af brug af enheden i modsætning til dets tilsigtede formål eller forkert betjening.
2. Enheden er kun til hjemmebrug. Brug ikke til andre formål, der ikke er beregnet til dets tilsigtede formål.
3. Enheden skal kun tilsluttes en stikkontakt med et jordet 220 240V ~ 50Hz. For at øge driftssikkerheden skal flere elektriske enheder ikke tilsluttes et strømkredsløb på samme tid.
4. Vær meget forsigtig, når du bruger enheden, når børn er i nærheden. Lad ikke børn lege med enheden, lad ikke børn eller personer, der ikke kender enheden, bruge den.
5. ADVARSEL: Dette udstyr kan bruges af børn over 8 år og personer med begrænset fysisk, sensorisk eller mental evne, eller personer, der ikke har erfaring eller viden om udstyret, hvis dette sker under opsyn af en ansvarlig person for deres sikkerhed eller har fået dem oplysninger om sikker brug af enheden og er opmærksomme på farerne ved at bruge det. Børn bør ikke lege med udstyret. Rengøring og vedligeholdelse af enheden bør ikke udføres af børn, medmindre de er over 8 år gamle, og disse aktiviteter udføres under opsyn.
6. Frakobl altid strømstikket ved at holde stikket med hånden efter brug. Træk IKKE i netledningen.
7. Sænk ikke kablet, stikket og hele enheden i vand eller anden væske. Udsæt ikke enheden for atmosfæriske forhold (regn, sol osv.) Eller brug under forhold med høj luftfugtighed (badeværelser, fugtige mobilhomes).
8. Kontroller periodisk strømkablets tilstand. Hvis strømkablet er beskadiget, skal det udskiftes af et specialværksted for at undgå fare.
9. Brug ikke apparatet med et beskadiget strømkabel, eller hvis det er faldet eller beskadiget på anden måde, eller hvis det ikke fungerer korrekt. Reparer ikke enheden selv, da der er risiko for elektrisk stød. Tag den beskadigede enhed til et passende servicecenter for kontrol eller reparation. Alle reparationer må kun udføres af autoriserede servicepunkter. Forkert udførte reparationer kan medføre alvorlig fare for brugeren.
10. Placer enheden på en kølig, stabil overflade væk fra varme køkkenapparater som: elektrisk komfur, gasbrænder osv.
11. Sørg for, at intet blokerer enhedens luftindtag og udløb
12. Brug kun enheden på en plan overflade for at forhindre, at kondensen spilder ud
13. For at yde yderligere beskyttelse tilrådes det at installere en reststrømsenhed (RCD) i det elektriske kredsløb med en nominel reststrøm på ikke over 30 mA. Spørg en elektriker til dette.

14. Rengør luftfilteret regelmæssigt. Rengøringshyppigheden afhænger af luftens renhed.
15. Efter at have slukket for maskinen, skal du vente mindst 5 minutter, før du tænder den igen.
16. Brug ikke enheden solrige steder. Når enheden overophedes, tændes overophedningsbeskyttelsen enheden.
17. For at sikre effektiv afkøling skal der holdes en afstand på mindst 50cm mellem enhedens sidevægge og væggen eller møbler eller gardiner.
18. På grund af enhedens begrænsede ydeevne, hvis forskellen mellem måltemperaturen og omgivelsestemperaturen er for stor, er måske ikke måltemperaturen nået.
19. For at reducere risikoen for brand, elektrisk stød eller personskade, når du bruger klima anlægget, skal du følge følgende grundlæggende forholdsregler:
 - a) Tilslut til et jordet stikkontakt med 3 stifter.
 - b) Fjern ikke jordforbindelsesstangen.
 - c) Brug ikke adapteren.
 - d) Brug ikke en forlængerledning.
 - e) Frakobl klima anlægget før service.
 - f) Brug to eller flere personer til at flytte og installere klima anlægget.
20. Brug ikke andre midler, der fremskynder afrimnings- eller rengøringsprocessen, bortset fra dem, der er anbefalet af producenten.
21. Enheden skal opbevares i et rum uden konstant drift af antændelseskilder, for eksempel: åben ild, gasapparater eller elektriske opvarmere.

FØR FØRSTE BRUG

Når du flytter enheden, skal du sørge for, at den er i lodret position. Inden klima anlægget bruges skal det holdes oprejst mindst 2 timer.

Enhedsbeskrivelse - LOCAL AIR CONDITIONER MS7928 - Picture A

1. Kontrolpanel
2. Kold luftudtag
3. Fjernbetjening (billede E)
4. Håndtag
5. Luftindtag
6. Luftudstødningsrør
7. Udstødningsstik
8. Afløbshul med gummihætte og plastmøtrik (billede F)
9. Vinduesudstødningsadapter
10. Tilslutning af luftudstødningsrøret
11. Luftfilter

Betjeningspanel Beskrivelse - Billede D.

- A. Tænd / sluk-knap
- C. Temperatur ned / timer ned-knap i køletilstand
- D. Temperatur op / timer-op-knap i køletilstand
- E. Knappen Sleep model
- F. Knap til ventilatortilstand
- G. Timer-knap
- I. LED-skærm
- J. Knap til cool tilstand
- K. Affugtningsknap
- L. Knappen til langsomt blæserhastighed
- M. Hurtig knap til blæserhastighed
- N. Indikatorlampe for fuld vand

Fjernbetjening - billede E

- A. Tænd / sluk-knap
- B. Knap til valg af tilstand
- C. Temperatur / timer-ned-knap
- D. Temperatur / timer-op-knap
- E. Knap til dvaletilstand
- F. Valg af ventilatorhastighed
- G. Timer-knap

CONTROL PANEL manuel betjening - billede D

Når der tændes for første gang, råber summeren, og derefter kommer enheden i standby-status.

Tryk på knappen "A" for at tænde og slukke for enheden, summeren spiller signalet en gang.

MODE VALG på manuel betjening af kontrolpanelet -

Når enheden er tændt, skal du vælge den tilstand, du har brug for, mellem køletilstand eller ventilortilstand eller affugtningstilstand som nedenfor:

Tryk på op- og ned -knapperne på samme tid, når du skal skifte °F til °C.

Køletilstand -

- Tryk på knappen "J" for at vælge køletilstand, tryk derefter på knappen "L" for at få langsom blæserhastighedsknap eller tryk på knappen "M" for at få hurtig blæserhastighedsknap. Tryk derefter på knappen "C" eller "D" for at justere den krævede temperatur fra 16 °C til 31 °C, knapper er ikke tilgængelige i blæser- eller affugtningstilstand.

Ventilortilstand -

- Tryk på knappen "F" for at vælge ventilortilstand, LCD-skærmen viser "FA", tryk derefter på knappen "L" for at få langsom ventilatorhastighedsknap eller tryk på knappen "M" for at få hurtig blæserhastighedsknap. Under drift af ventilortilstand kan temperaturen og sovefunktionerne ikke indstilles.

Affugtningstilstand -

- Tryk på knappen "K" for at vælge affugtningstilstand, LCD-skærmen viser "dh". Under affugtningstilstand kan dvaletilstand ikke indstilles, og blæserhastigheden fastlægges automatisk på langsom ventilatorhastighed og kan ikke ændres. For at slukke for affugtningstilstand skal du vælge anden betjeningstilstand: køle- eller ventilortilstand.

Timer konfigureret -

- Når enheden ikke fungerer, skal du trykke på knappen "G", LCD-skærmen blinker, trykke på knappen "C" eller "D" for at indstille antallet af timer, efter at enheden begynder at fungere. LCD-skærmen holder op med at blinke, og timerikonet lyser.

- Når enheden fungerer, skal du trykke på knappen "G", LCD-skærmen blinker, trykke på knappen "C" eller "D" for at indstille det antal timer, der skal gå, før enheden automatisk slukkes. LCD-skærmen holder op med at blinke, timerikonet vil blive oplyst, LCD-skærmen viser nødvendigt for at opnå temperatur. Dette er en forsinket startfunktion.

Timers driftsområde kan fastlægges med hver time fra 1 til 24 timer.

Sove mode -

- Tryk først på knappen "J" til køletilstand, tryk derefter på knappen "E" for at tænde dvaletilstanden, derefter fungerer enheden med energibesparende og stille type.

- Tryk derefter på knappen "C" eller "D" for at justere den ønskede temperatur fra 16 °C til 31 °C.

- Dvaletilstand programmeres automatisk. Efter den første driftstimer stiger temperaturen med 1 °C, efter den anden driftstimer stiger temperaturen med yderligere 1 °C og forbliver derefter på samme niveau.

- Tryk på knappen "E" igen for at annullere dvaletilstand.

BEMÆRK: Dvaletilstand er ikke tilgængelig i affugtningstilstand og ventilortilstand.

Vand fuldt -

Indikatorlampen "Fuld vand" lyser, og summeren alarmerer i flere sekunder, hvorefter kompressoren stopper for at virke, når den indre enhedens vandtank er fuld.

Fjernbetjening - billede E

Fjernbetjeningen transmitterer signaler til systemet.

Knap "A" - enheden startes, når den er tændt eller stoppes, hvis du trykker på denne knap igen.

Knap "B" - tryk på den for at vælge driftsfunktion: kølig tilstand → tør tilstand → ventilortilstand.

Knap "C" / "D" - tryk for at indstille driftstiden fra 1 til 24 timer eller den krævede stuetemperatur fra 15 til 31 °C, når køleindstilling er tændt.

Knap "E" - tryk på den for at indstille eller annullere dvaletilstand.

Knap "F" - tryk på den for at vælge blæserhastighed i rækkefølge: langsom / hurtig vindhastighed.

Knap "G" - tryk på den for at indstille eller annullere timeren.

BESKYTTELSESANORDNINGER

1. Kompressorbeskyttelse: Tre minutter senere efter tændt / genstart begynder kompressoren at køre.
2. Overflowbeskyttelsesfunktion: når den fulde vandindikatorlampe "N" lyser, og summeren alarmerer i flere sekunder, slukkes enheden automatisk. I dette tilfælde skal du dræne vandet (detaljer se dræningsinstruktioner i slutningen af dette kapitel). Når vandet er tømt, kommer enheden i standby-status.
3. Frostbeskyttelsesfunktion: I kølingstilstand, hvis temperaturen på EVA-rørføleren er for lav, indtaster enheden automatisk beskyttelsesstatus. Når temperaturen på EVA-rørføleren stiger til en bestemt temperatur, kan den automatisk vende tilbage til normal drift.

DRINAGEINSTRUKTIONER:

Denne enhed er udstyret i auto-vand-fordampningssystem. Kondenseret vandcyklus afkøler kondensatoren, hvilket ikke kun forbedrer køleeffektiviteten, men også sparer energi.

1. Hvis den indvendige vandtank er fuld, lyser den fulde vandindikatorlampe "N", enheden går i standbytilstand, summer hylér, kompressoren stopper, og alle knapper er ugyldige, indtil enheden er genoprettet efter at være drænet.
2. Sluk for enheden.
3. Forbered en flad beholder (medfølger ikke at sætte) for at dræne vandet. Find det under drænhullet (8)
4. Skru det hvide dræningsdæksel ud, og fjern gummihætten fra drænhullet (8) - billede F. Vandet strømmer automatisk ind i vandbeholderen.
5. Under dræning af vand kan enheden vippe let bagud.
6. Når vandet holder op med at strømme ud, skal du lukke gummihætten og skru det hvide dræningsdæksel på igen.
7. Genstart enheden, enheden kører normalt.

RENGØRING OG VEDLIGEHOLDELSE

Rengøring: Før rengøring og vedligeholdelse, skal du slukke for enheden og tage stikket ud af stikket.

a) Rengøring af boliger

Rengør med enhedens overflade med en våd, blød klud. Brug ikke kemikalier, såsom benzen, alkohol, benzin, ellers vil enhedens overflade blive beskadiget, eller endda hele enheden bliver beskadiget.

b) Rengøring af nylonfilter

Hvis et luftfilter (11) er tilstoppet med støv, reduceres enhedens effektivitet, skal du rengøre filteret en gang hver anden uge.

- Skru den ene midterste skrue under filterrammen, og tving den ned fra ydersiden af filterrammen med hænderne, og træk ud til dig selv for at fjerne filteret (11).

- Rengør et luftfilter (11) efter fjernelse - billede G.

- Sæt et luftfilter (11) i varmt vand med neutralt rengøringsmiddel (ca. 40 °C / 104 °F) og tør det i skyggen efter skylning.

OPBEVARING

Hvis enheden vil være ubrugt i lang tid, skal du gøre som følger:

1. Træk dræningsproppen (8) ud for at strømme vandet ud.
 2. Lad enheden køre i blæsertilstand i 2 timer for at tørre enhedens interne ud.
 3. Sluk for enheden, og træk stikket ud.
 4. Rengør og tør filtre, og installer dem derefter igen.
 5. Træk udstødningsrøret ud for sikker opbevaring.
 6. Sæt enheden i plastikpose, og anbring den på et tørt sted.
 7. Fjern batterierne på fjernbetjeningen, og opbevar dem korrekt.
- Opbevaring af enheden og alle enhedens komponenter på tørt sted.

FEJLFINDING

Problem I.: Klimaanelægget fungerer ikke.

Årsag 1: Der er ingen elektricitet. Så tænd den, når du har tilsluttet den til en stikkontakt med elektricitet.

Årsag 2: Den fulde vandindikatorlampe "N" lyser. Så udledes vandet.

Problem II.: Enheden genstarter ofte ofte.

Årsag 1: Direkte sollys. Så trak gardinerne.

Årsag 2: Døre og vinduer er åbne, mange varmekilder i rummet. Så luk døren og vinduerne, flyt varmekilder ud.

Årsag 3: Filtre er for beskidte. Så rengør eller udskift filtre.

Årsag 4: Luftindtag eller luftudtag er blokeret. Så fjern blokering.

Problem III.: Stor støj

Årsag: Enheden er ikke placeret på en plan overflade. Så sæt enheden på et fladt og hårdt sted for at reducere støj.

Problem IV.: Kompressor fungerer ikke.

Årsag: Beskyttelse af kompressorens tidsforsinkelse tændes. Så vent i 3 minutter, indtil temperaturen er sænket, og genstart derefter enheden.

Bemærk: Når der opstår unormale situationer, skal du slukke for enheden og trække stikket ud og derefter kontakte professionel service for at få hjælp.

Reparer ikke enheden selv. Ikke kvalificeret reparation annullerer garantien.

TEKNISK DATA:

Καπεκacιtet ved BTU: 7000 BTU / time

Καπεκacιtet i watt: 2050W

Ενεργιφορbrug (αφκøling) i watt: 792 W.

Støjniveau: <= 65dB

Luftstrøm: 300 m³ / time

Ενεργικλαsse: A

Tørringskapacitet: 17 liter / 24 timer

Κølevæske: R290 130 gram



Forsigtig, risiko for brand.

Må IKKE gennembores eller brændes.

Vær opmærksom på, at kølemediet muligvis ikke indeholder en lugt.



Af hensyn til miljøet ..

Venligst overfør papemballage til affaldspapir. Hæld polyethylenposer (PE) i plastbeholderen Slidt enhed skal returneres til det relevante punkt opbevaring, fordi det er farligt i enheden ingredienser kan udgøre en trussel for miljøet. Den elektriske enhed skal overleveres for at begrænse dets genanvendelse og brug. Hvis i enheden der er batterier, fjern dem og vende tilbage til punktet opbevares separat.

ΕΛΛΑΔΑ

ΓΕΝΙΚΕΣ ΠΡΟΥΠΟΘΕΣΕΙΣ ΑΣΦΑΛΕΙΑΣ

ΣΗΜΑΝΤΙΚΕΣ ΟΔΗΓΙΕΣ ΑΣΦΑΛΕΙΑΣ ΔΙΑΒΑΣΤΕ ΠΡΟΣΕΚΤΙΚΑ ΚΑΙ ΦΥΛΑΞΤΕ ΓΙΑ ΜΕΛΛΟΝ

1. Πριν χρησιμοποιήσετε τη συσκευή, διαβάστε το εγχειρίδιο λειτουργίας και ακολουθήστε τις οδηγίες που περιέχει. Ο κατασκευαστής δεν ευθύνεται για ζημιές που προκλήθηκαν από τη χρήση της συσκευής σε αντίθεση με τον προορισμό ή την ακατάλληλη λειτουργία.
2. Η συσκευή προορίζεται μόνο για οικιακή χρήση. Μην χρησιμοποιείτε για άλλους σκοπούς που δεν είναι για τον προορισμό τους.
3. Η συσκευή πρέπει να συνδέεται μόνο σε πρίζα εναλλασσόμενου ρεύματος με γειωμένο 220 240V ~ 50Hz. Για να αυξήσετε την ασφάλεια λειτουργίας, πολλές ηλεκτρικές συσκευές δεν πρέπει να συνδέονται ταυτόχρονα σε ένα κύκλωμα ρεύματος.
4. Να είστε ιδιαίτερα προσεκτικοί όταν χρησιμοποιείτε τη συσκευή όταν τα παιδιά βρίσκονται κοντά. Μην επιτρέπετε στα παιδιά να παίζουν με τη συσκευή, μην επιτρέπετε σε παιδιά ή άτομα που δεν είναι εξοικειωμένα με τη συσκευή να τα χρησιμοποιούν.
5. ΠΡΟΕΙΔΟΠΟΙΗΣΗ: Αυτός ο εξοπλισμός μπορεί να χρησιμοποιηθεί από παιδιά ηλικίας άνω των 8 ετών και άτομα με περιορισμένη σωματική, αισθητηριακή ή νοητική ικανότητα ή άτομα που δεν έχουν εμπειρία ή γνώση του εξοπλισμού, εάν αυτό γίνεται υπό την επίβλεψη υπεύθυνου προσώπου για την ασφάλειά τους ή έχουν λάβει πληροφορίες για την ασφαλή χρήση της συσκευής και γνωρίζουν τους κινδύνους από τη χρήση της. Τα παιδιά δεν πρέπει να παίζουν με τον εξοπλισμό. Ο καθαρισμός και η συντήρηση της συσκευής δεν πρέπει να εκτελούνται από παιδιά, εκτός αν είναι άνω των 8 ετών και οι δραστηριότητες αυτές εκτελούνται υπό επίβλεψη.
6. Πάντοτε αποσυνδέετε το φις από την πρίζα κρατώντας την υποδοχή με το χέρι σας μετά τη χρήση. ΜΗΝ τραβάτε το καλώδιο τροφοδοσίας.
7. Μη βυθίζετε το καλώδιο, το βύσμα και ολόκληρη τη συσκευή σε νερό ή άλλο υγρό. Μην εκθέτετε τη συσκευή σε ατμοσφαιρικές συνθήκες (βροχή, ήλιο, κ.λπ.) ή σε συνθήκες υψηλής υγρασίας (μπάνια, υγροί κινητοί οικισμοί).
8. Ελέγχετε περιοδικά την κατάσταση του καλωδίου τροφοδοσίας. Εάν το καλώδιο τροφοδοσίας είναι κατεστραμμένο, πρέπει να αντικατασταθεί από ειδικό κατάστημα επισκευής για να αποφευχθεί ο κίνδυνος.

9. Μην χρησιμοποιείτε τη συσκευή με φθαρμένο καλώδιο τροφοδοσίας ή εάν έχει πέσει ή έχει υποστεί ζημιά με οποιονδήποτε άλλο τρόπο ή εάν δεν λειτουργεί σωστά. Μην επισκευάζετε τη συσκευή σας μόνοι σας, καθώς υπάρχει κίνδυνος ηλεκτροπληξίας. Πάρτε την κατεστραμμένη συσκευή σε κατάλληλο κέντρο σέρβις για έλεγχο ή επισκευή. Όλες οι επισκευές πρέπει να εκτελούνται μόνο από εξουσιοδοτημένα σημεία εξυπηρέτησης. Οι εσφαλμένες επισκευές μπορούν να προκαλέσουν σοβαρό κίνδυνο για τον χρήστη.
10. Τοποθετήστε τη συσκευή σε δροσερή, σταθερή επιφάνεια, μακριά από θερμές συσκευές κουζίνας όπως: ηλεκτρική κουζίνα, καυστήρα αερίου κλπ.
11. Βεβαιωθείτε ότι τίποτα δεν εμποδίζει την είσοδο και την έξοδο αέρα της συσκευής
12. Χρησιμοποιείτε τη συσκευή μόνο σε επίπεδη επιφάνεια για να αποφύγετε τη διαρροή της συμπύκνωσης
13. Για την παροχή πρόσθετης προστασίας, συνιστάται η τοποθέτηση συσκευής υπολειπόμενου ρεύματος (RCD) στο ηλεκτρικό κύκλωμα με ονομαστικό υπολειπόμενο ρεύμα που δεν υπερβαίνει τα 30mA. Ρωτήστε έναν ηλεκτρολόγο για αυτό.
14. Καθαρίζετε τακτικά το φίλτρο αέρα. Η συχνότητα καθαρισμού εξαρτάται από την καθαριότητα του αέρα.
15. Αφού απενεργοποιήσετε τη συσκευή, περιμένετε τουλάχιστον 5 λεπτά πριν ενεργοποιήσετε ξανά.
16. Μην χρησιμοποιείτε τη συσκευή σε ηλιόλουστες περιοχές. Όταν η συσκευή υπερθερμανθεί, η προστασία υπερθέρμανσης θα ενεργοποιήσει τη συσκευή.
17. Για να εξασφαλιστεί αποτελεσματική ψύξη, πρέπει να διατηρείται απόσταση τουλάχιστον 50 cm μεταξύ των πλευρικών τοιχωμάτων της συσκευής και του τοίχου ή των επίπλων ή κουρτινών.
18. Λόγω της περιορισμένης απόδοσης της συσκευής, εάν η διαφορά μεταξύ της θερμοκρασίας στόχου και της θερμοκρασίας περιβάλλοντος είναι πολύ μεγάλη, η θερμοκρασία στόχος ενδέχεται να μην είναι εφικτή.
19. Για να μειώσετε τον κίνδυνο πυρκαγιάς, ηλεκτροπληξίας ή τραυματισμού κατά τη χρήση του κλιματιστικού, ακολουθήστε τις ακόλουθες βασικές προφυλάξεις:
 - α) Συνδέστε σε μια γειωμένη πρίζα με 3 ακίδες.
 - β) Μην αφαιρείτε το πέλμα γείωσης.
 - γ) Μην χρησιμοποιείτε τον προσαρμογέα.
 - δ) Μην χρησιμοποιείτε καλώδιο προέκτασης.
 - ε) Αποσυνδέστε το κλιματιστικό πριν από τη συντήρηση.
- στ) Χρησιμοποιήστε δύο ή περισσότερα άτομα για να μετακινήσετε και να εγκαταστήσετε το κλιματιστικό.
20. Μην χρησιμοποιείτε παράγοντες που επιταχύνουν τη διαδικασία απόψυξης ή καθαρισμού εκτός από εκείνες που συνιστώνται από τον κατασκευαστή.
21. Η συσκευή πρέπει να αποθηκεύεται σε ένα δωμάτιο χωρίς συνεχή λειτουργία ανάφλεξης, για παράδειγμα: ανοικτή φωτιά, συσκευές αερίου ή ηλεκτρικοί θερμαντήρες.

ΠΡΙΝ ΠΡΩΤΗ ΧΡΗΣΗ

Κατά τη μετακίνηση της συσκευής βεβαιωθείτε ότι βρίσκεται σε όρθια θέση. Πριν χρησιμοποιήσετε το κλιματιστικό διατηρήστε το σε όρθια

θέση για τουλάχιστον 2 ώρες.

Περιγραφή συσκευής - ΤΟΠΙΚΟΣ ΚΛΙΜΑΤΙΣΜΟΣ MS7928 - Εικόνα Α

1. Πίνακας ελέγχου
2. Έξοδος ψυχρού αέρα
3. Τηλεχειριστήριο (εικόνα Ε)
4. Χειριστείτε
5. Εισόδους αέρα
6. Σωλήνας εξάτμισης αέρα
7. Συνδετήρας καυσαερίων
8. Οπή αποστράγγισης με καουτσούκ καπάκι και πλαστικό παξιμάδι (εικόνα F)
9. Προσαρμογέας εξάτμισης παραθύρου
10. Συνδετήρας σωλήνα εξάτμισης αέρα
11. Φίλτρο αέρα

Περιγραφή πίνακα ελέγχου - Εικόνα D.

- A. Κουμπί λειτουργίας
- Γ. Πλήκτρο θερμοκρασίας κάτω / χρονοδιακόπτη σε λειτουργία ψύξης
- D. Κουμπί αύξησης θερμοκρασίας / χρονοδιακόπτη σε λειτουργία ψύξης
- E. Κουμπί μοντέλου ύπνου
- F. Κουμπί λειτουργίας ανεμιστήρα
- G. Κουμπί χρονοδιακόπτη
- I. Οθόνη LED
- Κουμπί J. Cool mode
- Κουμπί αφύγρανσης
- L. Κουμπί αργής ταχύτητας ανεμιστήρα
- M. Κουμπί γρήγορης ταχύτητας ανεμιστήρα
- N. Πλήρης ενδεικτική λυχνία νερού

Τηλεχειριστήριο - Εικόνα Ε

- A. Κουμπί λειτουργίας
- B. Κουμπί επιλογής τρόπου λειτουργίας
- Γ. Κουμπί θερμοκρασίας / χρονοδιακόπτη
- D. Κουμπί θερμοκρασίας / χρονοδιακόπτη
- E. Κουμπί λειτουργίας αναστολής
- F. Κουμπί επιλογής ταχύτητας ανεμιστήρα
- G. Κουμπί χρονοδιακόπτη

Χειροκίνητη λειτουργία CONTROL PANEL - εικόνα D

Όταν είναι ενεργοποιημένο για πρώτη φορά, ο βομβητής θα φωνάζει και στη συνέχεια η συσκευή θα τεθεί σε κατάσταση αναμονής.

Πατήστε το κουμπί "A" για να ενεργοποιήσετε και να απενεργοποιήσετε τη συσκευή, ο βομβητής θα αναπαράγει σήμα μία φορά.

ΕΠΙΛΟΓΗ ΛΕΙΤΟΥΡΓΙΑΣ στη χειροκίνητη λειτουργία του πίνακα ελέγχου -

Όταν η συσκευή είναι ενεργοποιημένη, επιλέξτε τη λειτουργία που χρειάζεστε μεταξύ της λειτουργίας ψύξης ή της λειτουργίας ανεμιστήρα ή της λειτουργίας αφύγρανσης όπως παρακάτω:

Πατήστε τα κουμπιά πάνω και κάτω ταυτόχρονα όταν χρειάζεστε αλλαγή "F σε.

Λειτουργία ψύξης -

- Πατήστε το κουμπί "J" για να επιλέξετε τη λειτουργία ψύξης, στη συνέχεια πατήστε το κουμπί "L" για να λάβετε το κουμπί αργής ταχύτητας ανεμιστήρα ή πατήστε το κουμπί "M" για να λάβετε το κουμπί γρήγορης ταχύτητας ανεμιστήρα. Στη συνέχεια πατήστε το κουμπί "C" ή "D" για να ρυθμίσετε την απαιτούμενη θερμοκρασία από 16 °C σε 31 °C, τα κουμπιά δεν είναι διαθέσιμα σε λειτουργία ανεμιστήρα ή αφύγρανσης.

Λειτουργία ανεμιστήρα -

- Πατήστε το κουμπί "F" για να επιλέξετε τη λειτουργία ανεμιστήρα, η οθόνη LCD θα εμφανίσει "FA", στη συνέχεια πατήστε το κουμπί "L" για να λάβετε το κουμπί αργής ταχύτητας ανεμιστήρα ή πατήστε το κουμπί "M" για να λάβετε το κουμπί γρήγορης ταχύτητας ανεμιστήρα. Κατά τη λειτουργία λειτουργίας ανεμιστήρα δεν είναι δυνατή η ρύθμιση των λειτουργιών θερμοκρασίας και ύπνου.

Λειτουργία αφύγρανσης -

- Πατήστε το κουμπί "K" για να επιλέξετε τη λειτουργία αφύγρανσης, η οθόνη LCD θα εμφανίσει "dh". Στην κατάσταση αφύγρανσης, η κατάσταση αναστολής λειτουργίας δεν μπορεί να ρυθμιστεί και η ταχύτητα ανεμιστήρα ρυθμίζεται αυτόματα σε αργή ταχύτητα ανεμιστήρα.

και δεν μπορεί να αλλάξει. Για να απενεργοποιήσετε τη λειτουργία αφύγρανσης επιλέξτε άλλη λειτουργία: λειτουργία ψύξης ή ανεμιστήρα.

Ρύθμιση χρονοδιακόπτη -

- Όταν η συσκευή δεν λειτουργεί, πατήστε το κουμπί "G", η οθόνη LCD αναβοσβήνει, πατήστε το κουμπί "C" ή "D" για να ρυθμίσετε την ποσότητα ωρών μετά την έναρξη της λειτουργίας της συσκευής. Η οθόνη LCD σταματά να αναβοσβήνει και το εικονίδιο χρονοδιακόπτη θα ανάψει.

- Όταν η συσκευή λειτουργεί, πατήστε το κουμπί "G", η οθόνη LCD αναβοσβήνει, πατήστε το κουμπί "C" ή "D" για να ρυθμίσετε την ποσότητα των ωρών που πρέπει να περάσουν πριν η συσκευή απενεργοποιηθεί αυτόματα. Η οθόνη LCD σταματά να αναβοσβήνει, το εικονίδιο χρονοδιακόπτη θα ανάψει, η οθόνη LCD δείχνει ότι απαιτείται για την επίτευξη θερμοκρασίας. Αυτή είναι μια λειτουργία καθυστέρησης εκκίνησης.

Το εύρος λειτουργίας χρονοδιακόπτη μπορεί να καθορισθεί κάθε μία ώρα από 1 έως 24 ώρες.

Κατάσταση ύπνου -

- Αρχικά Πατήστε το κουμπί "J" στη λειτουργία ψύξης, το επόμενο κουμπί "E" για να ενεργοποιήσετε τη λειτουργία αναμονής και, στη συνέχεια, η συσκευή θα λειτουργεί με εξοικονόμηση ενέργειας και αθόρυβο τύπο.

- Στη συνέχεια πατήστε το κουμπί "C" ή "D" για να ρυθμίσετε την απαιτούμενη θερμοκρασία από 16 °C σε 31 °C.

- Η κατάσταση αναστολής προγραμματίζεται αυτόματα. Μετά την πρώτη ώρα λειτουργίας, η θερμοκρασία θα αυξηθεί κατά 1 °C, μετά τη δεύτερη ώρα λειτουργίας, η θερμοκρασία θα αυξηθεί κατά 1 °C και στη συνέχεια θα παραμείνει στο ίδιο επίπεδο.

- Πατήστε ξανά το κουμπί "E" για να ακυρώσετε τη λειτουργία αναστολής λειτουργίας.

ΣΗΜΕΙΩΣΗ: Η κατάσταση αναστολής λειτουργίας δεν είναι διαθέσιμη στις λειτουργίες αφύγρανσης και ανεμιστήρα.

Γεμάτο νερό -

Η ενδεικτική λυχνία πλήρους νερού "N" θα ανάψει και ο βομβητής θα ειδοποιήσει για αρκετά δευτερόλεπτα, τότε ο συμπιεστής θα σταματήσει να λειτουργεί όταν η δεξαμενή νερού της εσωτερικής συσκευής θα είναι πλήρης.

Λειτουργία REMOTE CONTROLLER - εικόνα E

Το τηλεχειριστήριο μεταδίδει σήματα στο σύστημα.

Κουμπί "A" - η συσκευή θα ξεκινήσει όταν ενεργοποιηθεί ή θα σταματήσει, εάν πατήσετε ξανά αυτό το κουμπί.

Κουμπί "B" - πατήστε το για να επιλέξετε τρόπο λειτουργίας: λειτουργία ψύξης → λειτουργία ξηρού → λειτουργία ανεμιστήρα.

Κουμπί "C" / "D" - πατήστε για να ρυθμίσετε το χρόνο λειτουργίας από 1 έως 24 ώρες ή την απαιτούμενη θερμοκρασία δωματίου από 15 έως 31 °C όταν είναι ενεργοποιημένη η λειτουργία ψύξης.

Κουμπί "E" - πατήστε το για να ρυθμίσετε ή να ακυρώσετε τη λειτουργία αναστολής.

Κουμπί "F" - πατήστε το για να επιλέξετε την ταχύτητα του ανεμιστήρα στη σειρά: αργή / γρήγορη ταχύτητα ανέμου.

Κουμπί "G" - πατήστε το για ρύθμιση ή ακύρωση χρονοδιακόπτη.

ΣΥΣΚΕΥΕΣ ΠΡΟΣΤΑΣΙΑΣ

1. Προστασία συμπιεστή: Τρία λεπτά αργότερα μετά την ενεργοποίηση / επανεκκίνηση, ο συμπιεστής αρχίζει να λειτουργεί.
2. Λειτουργία προστασίας υπερχείλισης: όταν η ενδεικτική λυχνία πλήρους νερού "N" θα ανάψει και ο βομβητής θα ειδοποιήσει για αρκετά δευτερόλεπτα, η συσκευή απενεργοποιείται αυτόματα. Σε αυτήν την περίπτωση, πρέπει να αποστραγγίσετε το νερό (ανατρέξτε στις οδηγίες βλ. Οδηγίες αποστράγγισης στο τέλος αυτού του κεφαλαίου). Αφού αδειάσει το νερό, η συσκευή θα τεθεί σε κατάσταση αναμονής.
3. Λειτουργία προστασίας παγετού: Σε λειτουργία ψύξης, εάν η θερμοκρασία του αισθητήρα σωλήνα EVA είναι πολύ χαμηλή, η συσκευή θα εισέλθει αυτόματα στην κατάσταση προστασίας. Όταν η θερμοκρασία του αισθητήρα σωλήνα EVA αυξάνεται σε μια συγκεκριμένη θερμοκρασία, μπορεί αυτόματα να επανέλθει στην κανονική λειτουργία.

ΟΔΗΓΙΕΣ ΑΠΟΧΕΤΕΥΣΗΣ:

Αυτή η συσκευή είναι εξοπλισμένη με σύστημα αυτόματης εξάτμισης νερού. Ο κύκλος συμπυκνωμένου νερού θα κρυσώσει τον συμπυκνωτή, ο οποίος όχι μόνο θα βελτιώσει την απόδοση ψύξης, αλλά και θα εξοικονομήσει ενέργεια.

1. Εάν η εσωτερική δεξαμενή νερού είναι γεμάτη, η ενδεικτική λυχνία πλήρους νερού "N" θα ανάψει, η συσκευή θα τεθεί σε κατάσταση αναμονής, κρουαγιές βομβητή, στάσεις συμπιεστή και όλα τα κουμπιά δεν είναι έγκυρα έως ότου η συσκευή ανακάμψει να είναι κανονική, μετά την αποστράγγιση νερού.
2. Απενεργοποιήστε τη συσκευή.
3. Προετοιμάστε το επίπεδο δοχείο (δεν περιλαμβάνεται στη ρύθμιση) για την αποστράγγιση του νερού. Εντοπίστε το κάτω από την οπή αποστράγγισης (8)
4. Ξεβιδώστε το λευκό κάλυμμα αποστράγγισης και αφαιρέστε το ελαστικό πώμα από την οπή αποστράγγισης (8) - εικόνα F. Το νερό θα ρέει αυτόματα στο δοχείο νερού.
5. Κατά την αποστράγγιση νερού, η συσκευή μπορεί να γείρει ελαφρώς προς τα πίσω.
6. Αφού σταματήσει η ροή του νερού, κλείστε το ελαστικό πώμα και βιδώστε ξανά το λευκό κάλυμμα αποστράγγισης.
7. Επανεκκινήστε τη συσκευή, η συσκευή θα λειτουργεί κανονικά.

ΚΑΘΑΡΙΣΜΟΣ & ΣΥΝΤΗΡΗΣΗ

Καθαρισμός: πριν από τον καθαρισμό και τη συντήρηση, απενεργοποιήστε τη συσκευή και αποσυνδέστε το φις.

α) Καθαρισμός κατοικιών

Καθαρίστε με την επιφάνεια της συσκευής με ένα υγρό μαλακό πανί. Μην χρησιμοποιείτε χημικά, όπως βενζόλιο, αλκοόλ, βενζίνη, διαφορετικά, η επιφάνεια της συσκευής θα καταστραφεί ή ακόμη και ολόκληρη η συσκευή θα καταστραφεί.

β) Καθαρισμός καθαρού νάιλον φίλτρου

Εάν ένα φίλτρο αέρα (11) είναι φραγμένο με σκόνη, τότε η αποτελεσματικότητα της συσκευής μειώνεται, φροντίστε να καθαρίζετε το φίλτρο μία φορά κάθε δύο εβδομάδες.

- Ξεβιδώστε μια μεσαία βίδα κάτω από το πλαίσιο του φίλτρου και πιέστε προς τα κάτω από το εξωτερικό μάνταλο του πλαισίου φίλτρου με τα χέρια και τραβήξτε προς τα έξω για να αφαιρέσετε το φίλτρο (11).

- Μετά την αφαίρεση, καθαρίστε ένα φίλτρο αέρα (11) - εικόνα G.

- Βάλτε ένα φίλτρο αέρα (11) σε ζεστό νερό με ουδέτερο απορρυπαντικό (περίπου 40 °C / 104 °F) και στεγνώστε το στη σκιά μετά το πλύσιμο.

ΑΠΟΘΗΚΕΥΣΗ

Εάν η συσκευή δεν θα χρησιμοποιηθεί για μεγάλο χρονικό διάστημα, κάντε τα εξής:

1. Τραβήξτε το βύσμα αποστράγγισης (8) για να ρέει νερό.
 2. Αφίστε τη συσκευή να λειτουργεί σε λειτουργία ανεμιστήρα για 2 ώρες για να στεγνώσει το εσωτερικό της συσκευής.
 3. Απενεργοποιήστε τη συσκευή και βγάλτε το βύσμα.
 4. Καθαρίστε και στεγνώστε τα φίλτρα και, στη συνέχεια, εγκαταστήστε τα ξανά.
 5. Τραβήξτε τον σωλήνα εξάτμισης για ασφαλή φύλαξη.
 6. Βάλτε τη συσκευή σε πλαστική σακούλα και τοποθετήστε την σε ξηρό μέρος.
 7. Αφαιρέστε τις μπαταρίες του τηλεχειριστηρίου και φυλάξτε τις σωστά.
- Αποθηκεύστε τη συσκευή και όλα τα εξαρτήματα της συσκευής σε ξηρό μέρος.

ΑΝΤΙΜΕΤΩΠΙΣΗ ΠΡΟΒΛΗΜΑΤΩΝ

Πρόβλημα I: Ο κλιματισμός δεν λειτουργεί.

Λόγος 1: Δεν υπάρχει ηλεκτρικό ρεύμα. Έτσι, ενεργοποιήστε το αφού το συνδέσετε σε μια πρίζα με ηλεκτρικό ρεύμα.

Λόγος 2: Η ενδεικτική λυχνία πλήρους νερού "N" ανάβει. Αδειάστε λοιπόν το νερό.

Πρόβλημα II: Η συσκευή επανεκκινείται συχνά.

Λόγος 1: Άμεσο ηλιακό φως. Τράβηξε λοιπόν τις κουρτίνες.

Λόγος 2: Η πόρτα και τα παράθυρα είναι ανοιχτά, πολλές πηγές θερμότητας στο δωμάτιο. Έτσι, κλείστε την πόρτα και τα παράθυρα, απομακρύνετε τις πηγές θερμότητας.

Λόγος 3: Τα φίλτρα είναι πολύ βρώμικα. Έτσι, καθαρίστε ή αντικαταστήστε τα φίλτρα.

Λόγος 4: Η είσοδος αέρα ή η έξοδος αέρα είναι αποκλεισμένη. Λοιπόν, αφαιρέστε την απόφραξη.

Πρόβλημα III: Μεγάλος θόρυβος

Αιτία: Η συσκευή δεν τοποθετείται σε επίπεδη επιφάνεια. Έτσι, τοποθετήστε τη συσκευή σε ένα επίπεδο και σκληρό μέρος για να μειώσετε τον θόρυβο.

Πρόβλημα IV: Ο συμπιεστής δεν λειτουργεί.

Αιτία: Ενεργοποιείται η προστασία χρόνου-καθυπόλησης συμπιεστή. Περιμένετε λοιπόν για 3 λεπτά μέχρι να μειωθεί η θερμοκρασία και, στη συνέχεια, κάντε επανεκκίνηση της συσκευής.

Σημείωση: όταν εμφανίζονται ασυνήθιστες καταστάσεις, απενεργοποιήστε τη συσκευή και βγάλτε το βύσμα και, στη συνέχεια, επικοινωνήστε με την επαγγελματική υπηρεσία για βοήθεια.

Μην επισκευάζετε μόνοι σας τη συσκευή. Η μη ειδική επισκευή ακυρώνει την εγγύηση.

ΤΕΧΝΙΚΑ ΔΕΔΟΜΕΝΑ:

Ικανότητα ψύξης σε BTU: 7000 BTU / ώρα

Ικανότητα ψύξης σε watt: 2050W

Κατανάλωση ενέργειας (ψύξη) σε watt: 792 W

Επίπεδο θορύβου: <= 65dB

Ροή αέρα: 300 m³ / ώρα

Ενεργειακή κλάση: A

Χωρητικότητα στεγνώματος: 17 λίτρα / 24 ώρες

Ψυκτικό μέσο: R290 130 γραμμάρια



Προσοχή, κίνδυνος πυρκαγιάς.

ΜΗΝ τρυπάτε ή καίτε.

Λάβετε υπόψη ότι το ψυκτικό μπορεί να μην περιέχει οσμή.



We geven om het milieu. We vragen u om de kartonnen verpakkingen te storten bij het oud papier. Polyethyleen zakken (PE) storten in de container voor plastic. Versleten apparatuur afgeven bij het juiste verzamelpunt, als in het apparaat gevaarlijke elementen zitten kan dat een bedreiging zijn voor het milieu. Elektrisch apparaat moet worden geretourneerd om het hergebruik te verminderen. Als in het apparaat batterijen zitten, horen die verwijderd te worden en apart af te worden gegeven bij het juiste verzamelpunt.

ALGEMENE VEILIGHEIDSVORWAARDEN
 BELANGRIJKE VEILIGHEIDSinSTRUCTIES LEES AANDACHTIG EN BEWAAR VOOR
 TOEKOMST

1. Lees voordat u het apparaat gebruikt de handleiding en volg de instructies die erin staan. De fabrikant is niet aansprakelijk voor schade veroorzaakt door het gebruik van het apparaat in strijd met het beoogde doel of onjuist gebruik.
2. Het apparaat is alleen voor thuisgebruik. Niet gebruiken voor andere doeleinden die niet voor het beoogde doel zijn.
3. Het apparaat mag alleen worden aangesloten op een stopcontact met een geaarde 220 240V ~ 50Hz. Om de operationele veiligheid te vergroten, mogen meerdere elektrische apparaten niet tegelijkertijd op één stroomcircuit worden aangesloten.
4. Wees uiterst voorzichtig wanneer u het apparaat gebruikt wanneer kinderen in de buurt zijn. Laat kinderen niet met het apparaat spelen, en laat kinderen of mensen die niet bekend zijn met het apparaat het gebruiken.
5. WAARSCHUWING: deze apparatuur kan worden gebruikt door kinderen ouder dan 8 jaar en mensen met beperkte fysieke, sensorische of mentale vaardigheden, of mensen die geen ervaring of kennis van de apparatuur hebben, als dit wordt gedaan onder toezicht van een verantwoordelijke persoon voor hun veiligheid of hebben ze informatie gekregen over het veilige gebruik van het apparaat en zijn zich bewust van de gevaren van het gebruik ervan. Kinderen mogen niet met het apparaat spelen. Reiniging en onderhoud van het apparaat mogen niet door kinderen worden uitgevoerd, tenzij ze ouder zijn dan 8 jaar en deze activiteiten worden uitgevoerd onder toezicht.
6. Trek altijd de stekker uit het stopcontact door het stopcontact na gebruik met uw hand vast te houden. Trek NIET aan het netsnoer.
7. Dompel de kabel, de stekker en het hele apparaat niet onder in water of een andere vloeistof. Stel het apparaat niet bloot aan atmosferische omstandigheden (regen, zon, enz.) Of gebruik het niet in omstandigheden met een hoge luchtvochtigheid (badkamers, vochtige stacaravans).
8. Controleer regelmatig de staat van het netsnoer. Als het netsnoer beschadigd is, moet het worden vervangen door een gespecialiseerde reparatiewerkplaats om gevaar te voorkomen.
9. Gebruik het apparaat niet met een beschadigd netsnoer of als het is gevallen of op een andere manier is beschadigd of als het niet goed werkt. Repareer het apparaat niet zelf, want er bestaat een risico op elektrische schokken. Breng het beschadigde apparaat naar een geschikt servicecentrum voor controle of reparatie. Alle reparaties mogen alleen door geautoriseerde servicepunten worden uitgevoerd. Onjuist uitgevoerde reparaties kunnen ernstig gevaar voor de gebruiker veroorzaken.
10. Plaats het apparaat op een koele, stabiele ondergrond, uit de buurt van hete keukenapparatuur zoals: elektrisch fornuis, gasbrander, enz.
11. Zorg ervoor dat niets de luchtinlaat en -uitlaat van het apparaat blokkeert

12. Gebruik het apparaat alleen op een vlakke ondergrond om te voorkomen dat condensatie naar buiten komt
13. Voor extra bescherming is het raadzaam om een aardlekschakelaar (RCD) in het elektrisch circuit te installeren met een nominale reststroom van niet meer dan 30 mA. Vraag hierom een elektricien.
14. Reinig het luchtfilter regelmatig. De frequentie van schoonmaken hangt af van de reinheid van de lucht.
15. Wacht na het uitschakelen van de machine minstens 5 minuten voordat u hem weer inschakelt.
16. Gebruik het apparaat niet op zonnige plaatsen. Wanneer het apparaat oververhit raakt, schakelt de oververhittingsbeveiliging het apparaat in.
17. Voor een effectieve koeling moet een afstand van minimaal 50 cm worden aangehouden tussen de zijwanden van het apparaat en de muur of meubels of gordijnen.
18. Vanwege de beperkte prestaties van het apparaat wordt de doeltemperatuur mogelijk niet bereikt als het verschil tussen de doeltemperatuur en de omgevingstemperatuur te groot is.
19. Neem de volgende basisvoorzorgsmaatregelen in acht om het risico op brand, elektrische schokken of letsel bij het gebruik van de airconditioner te verminderen:
 - a) Sluit aan op een geaard stopcontact met 3 pinnen.
 - b) Verwijder de aardingspen niet.
 - c) Gebruik de adapter niet.
 - d) Gebruik geen verlengsnoer.
 - e) Koppel de airconditioner los voordat u onderhoud uitvoert.
 - f) Gebruik twee of meer mensen om de airconditioner te verplaatsen en te installeren.
20. Gebruik geen andere middelen dan het door de fabrikant aanbevolen ontdooiings- of reinigingsproces.
21. Het apparaat moet worden opgeslagen in een ruimte zonder constant werkende ontstekingsbronnen, bijvoorbeeld: open vuur, gastoestellen of elektrische kachels.

VOOR HET EERSTE GEBRUIK

Zorg er bij het verplaatsen van het apparaat voor dat het rechtop staat. Houd de airconditioner vóór gebruik minimaal 2 uur rechtop.

Apparaatbeschrijving - LOKALE AIRCONDITIONER MS7928 - Afbeelding A

1. Bedieningspaneel
2. Koude luchtuitlaat
3. Afstandsbediening (afbeelding E)
4. Handvat
5. Luchtinlaten
6. Luchtuitlaatpijp
7. Uitlaatconnector
8. Afvoergat met rubberen dop en plastic moer (afbeelding F)
9. Adapter voor uitlaatruiten
10. Connector van luchtuitlaatpijp
11. Luchtfilter

Beschrijving van het bedieningspaneel - Afbeelding D.

- A. Aan / uit-knop
- C. Knop Temperatuur omlaag / timer omlaag in koelmodus
- D. Knop temperatuur omhoog / timer omhoog in koelmodus
- E. Slaapmodel knop
- F. Knop ventilatormodus
- G. Timer-knop
- I. LED-scherm
- J. Koelmodusknop
- K. Ontvochtigingsknop
- L. Knop voor lage ventilatorsnelheid
- M. Knop voor snelle ventilatorsnelheid
- N. Indicatielampje water vol

Afstandsbediening - Afbeelding E

- A. Aan / uit-knop
- B. Modusselectieknop
- C. Knop temperatuur / timer omlaag
- D. Knop temperatuur / timer omhoog
- E. Slaapstandknop
- F. Keuzeknop ventilatorsnelheid
- G. Timer-knop

BEDIENINGSPANEEL handmatige bediening - afbeelding D

Wanneer het voor de eerste keer wordt ingeschakeld, klinkt de zoemer en gaat het apparaat in stand-by.

Druk op knop "A" om het apparaat in en uit te schakelen, de zoemer zal één keer het signaal afspelen.

MODUS SELECTIE bij handmatige bediening van het bedieningspaneel -

Wanneer het apparaat is ingeschakeld, kiest u de gewenste modus tussen koelmodus, ventilatormodus of ontvochtigingsmodus, zoals hieronder:

Druk tegelijkertijd op de knoppen omhoog en omlaag wanneer u °F naar °C wilt verschuiven.

Koelmodus -

- Druk op knop "J" om de koelmodus te selecteren, druk vervolgens op de knop "L" om de knop voor de langzame ventilatorsnelheid te krijgen of druk op de knop "M" om de knop voor de snelle ventilatorsnelheid te krijgen. Druk vervolgens op knop "C" of "D" om de gewenste temperatuur in te stellen van 16 °C tot 31 °C, knoppen zijn niet beschikbaar in de ventilator- of ontvochtigingsmodus.

Ventilator modus -

- Druk op knop "F" om de ventilatormodus te selecteren, het LCD-scherm zal "FA" tonen, druk vervolgens op de knop "L" om de knop voor de langzame ventilatorsnelheid te krijgen of druk op de knop "M" om de knop voor de snelle ventilatorsnelheid te krijgen. Tijdens de werking van de ventilatormodus kunnen de temperatuur- en slaapfuncties niet worden ingesteld.

Ontvochtigingsmodus -

- Druk op knop "K" om de ontvochtigingsmodus te selecteren, het LCD-scherm toont "dh". In de ontvochtigingsmodus kan de slaapmodus niet worden ingesteld en wordt de ventilatorsnelheid automatisch vastgezet op een lage ventilatorsnelheid en kan deze niet worden gewijzigd. Om de ontvochtigingsmodus uit te schakelen, selecteert u een andere bedrijfsmodus: koelen of ventileren.

Timer instellen -

- Als het apparaat niet werkt, druk op knop "G", het LCD-scherm knippert, druk op de knop "C" of "D" om het aantal uren in te stellen nadat het apparaat zal beginnen te werken. Het LCD-scherm stopt met knipperen en het timerpictogram wordt verlicht.

- Wanneer het apparaat werkt, druk op knop "G", het LCD-scherm knippert, druk op de knop "C" of "D" om het aantal uren in te stellen dat moet verstrijken voordat het apparaat automatisch wordt uitgeschakeld. Het LCD-scherm stopt met knipperen, het timerpictogram wordt verlicht, het LCD-scherm geeft aan dat nodig is om de temperatuur te bereiken. Dit is een vertraagde startfunctie.

Het bereik van de timer kan worden ingesteld op elk uur van 1 tot 24 uur.

Slaapstand -

- Druk eerst op knop "J" om te koelen, druk vervolgens op knop "E" om de slaapstand in te schakelen, daarna werkt het apparaat op het energiebesparende en stille type.

- Druk vervolgens op knop "C" of "D" om de gewenste temperatuur in te stellen van 16 °C tot 31 °C.

- De slaapmodus wordt automatisch geprogrammeerd. Na het eerste bedrijfsuur stijgt de temperatuur met 1 °C, na het tweede bedrijfsuur stijgt de temperatuur met nog eens 1 °C en blijft dan op hetzelfde niveau.

- Druk nogmaals op knop "E" om de slaapmodus te annuleren.
OPMERKING: Slaapmodus is niet beschikbaar in de ontvochtigings- en ventilatormodi.

Water vol -

Het indicatielampje "N" voor vol water gaat branden en de zoemer klinkt gedurende enkele seconden, waarna de compressor stopt met werken wanneer de watertank van het interne apparaat vol is.

AFSTANDBEDIENING - afbeelding E

De afstandsbediening zendt signalen naar het systeem.

Knop "A" - het apparaat wordt gestart wanneer het wordt geactiveerd of wordt gestopt als u nogmaals op deze knop drukt.

Knop "B" - druk erop om de werkingsmodus te selecteren: koelmodus → droogmodus → ventilatormodus.

Knop "C" / "D" - indrukken om de bedrijfstijd in te stellen van 1 tot 24 uur of de gewenste kamertemperatuur van 15 tot 31 ° C wanneer de koelmodus is ingeschakeld.

Knop "E" - druk erop om de slaapmodus in te stellen of te annuleren.

Knop "F" - druk erop om de ventilatorsnelheid in volgorde te selecteren: langzame / snelle windsnelheid.

Knop "G" - druk erop om de timer in te stellen of te annuleren.

BESCHERMINGSMIDDELEN

1. Compressorbeveiliging: drie minuten later na het inschakelen / herstarten begint de compressor te draaien.
2. Overloopbeveiligingsfunctie: wanneer het indicatielampje "N" voor vol water gaat branden en de zoemer gedurende enkele seconden zal afgaan, wordt het apparaat automatisch uitgeschakeld. In dat geval moet u het water afvoeren (details zie Afvoerinstructies aan het einde van dit hoofdstuk). Nadat het water is geleegd, gaat het apparaat in de stand-bystatus.
3. Vorstbeschermingsfunctie: in koelmodus, als de temperatuur van de EVA-pijpsensor te laag is, gaat het apparaat automatisch naar de beschermingsstatus. Wanneer de temperatuur van de EVA-pijpsensor tot een bepaalde temperatuur stijgt, kan deze automatisch terugkeren naar de normale werking.

AFVOER INSTRUCTIES:

Dit apparaat is uitgerust met een automatisch waterverdampingssysteem. De gecondenseerde watercyclus zal de condensor afkoelen, wat niet alleen de koefficiëntie verbetert, maar ook energie bespaart.

1. Als de binnenste watertank vol is, gaat het indicatielampje "N" voor water vol branden, gaat het apparaat in de stand-bymodus, klinkt de zoemer, stopt de compressor en zijn alle knoppen ongeldig totdat het apparaat weer normaal is geworden, na waterafvoer.
2. Schakel het apparaat uit.
3. Maak een platte bak klaar (niet inbegrepen om in te stellen) om het water af te voeren. Zoek het onder het afvoergat (8)
4. Schroef het witte afvoerdekseel los en verwijder de rubberen dop van het afvoergat (8) - afbeelding F. Het water zal automatisch in het waterreservoir stromen.
5. Tijdens de waterafvoer kan het apparaat iets naar achteren worden gekanteld.
6. Nadat het water niet meer naar buiten stroomt, sluit u de rubberen dop en schroeft u het witte afvoerdekseel weer vast.
7. Start het apparaat opnieuw op, het apparaat zal normaal werken.

REINIGING & ONDERHOUD

Reiniging: schakel voor reiniging en onderhoud het apparaat uit en trek de stekker uit het stopcontact.

a) Behuizing schoonmaken

Reinig het oppervlak van het apparaat met een natte, zachte doek. Gebruik geen chemicaliën, zoals benzeen, alcohol, benzine, anders raakt het oppervlak van het apparaat beschadigd of wordt zelfs het hele apparaat beschadigd.

b) Reiniging van het nylon filter

Als een luchtfilter (11) verstopt is met stof, wordt de effectiviteit van het apparaat verminderd; zorg ervoor dat u het filter eens in de twee weken reinigt.

- Draai de middelste schroef onder het filterframe los en druk de vergrendeling van het filterframe van buitenaf met de handen naar beneden en trek het naar u toe om het filter te verwijderen (11).

- Maak na het verwijderen een luchtfilter (11) schoon - afbeelding G.

- Plaats een luchtfilter (11) in warm water met een neutraal reinigingsmiddel (ongeveer 40 °C / 104 °F) en laat het in de schaduw drogen na het schoonspoelen.

OPSLAG

Ga als volgt te werk als het apparaat lange tijd niet zal worden gebruikt:

1. Trek de aftapplug (8) eruit om het water weg te laten lopen.
 2. Laat het apparaat 2 uur in de ventilatormodus draaien om de binnenkant van het apparaat uit te drogen.
 3. Schakel het apparaat uit en trek de stekker uit het stopcontact.
 4. Maak de filters schoon en droog, en installeer ze opnieuw.
 5. Trek de uitlaatpijp uit om hem veilig te bewaren.
 6. doe het apparaat in een plastic zak en plaats het op een droge plaats.
 7. Verwijder de batterijen van de afstandsbediening en bewaar ze goed.
- Bewaar het apparaat en alle apparaatcomponenten op een droge plaats.

PROBLEEMOPLOSSEN

Probleem I.: De airconditioning werkt niet.

Reden 1: Er is geen elektriciteit. Zet hem dus aan nadat u hem op een stopcontact met elektriciteit hebt aangesloten.

Reden 2: Het indicatielampje "N" voor vol water brandt. Dus laat het water weglopen.

Probleem II.: Het apparaat werkt regelmatig automatisch opnieuw opgestart.

Reden1: Direct zonlicht. Dus de gordijnen dicht.

Reden 2: Deur en ramen staan open, veel warmtebronnen in de kamer. Dus sluit de deur en ramen, verwijder warmtebronnen.

Reden 3: Filters zijn te vuil. Dus filters schoonmaken of vervangen.

Reden 4: Luchtinlaat of luchtuitlaat is geblokkeerd. Dus verwijder de blokkering.

Probleem III.: veel lawaai

Reden: het apparaat staat niet op een vlakke ondergrond. Plaats het apparaat dus op een vlakke en harde plaats om ruis te verminderen.

Probleem IV.: Compressor werkt niet.

Reden: Tijdsvertraging van de compressor is ingeschakeld. Wacht dus 3 minuten totdat de temperatuur is verlaagd en start het apparaat vervolgens opnieuw op.

Opmerking: als zich abnormale situaties voordoen, schakel het apparaat dan uit en trek de stekker uit het stopcontact, en neem vervolgens contact op met de professionele service voor hulp.

Repareer het apparaat niet zelf. Bij niet-gekwalificeerde reparatie vervalt de garantie.

TECHNISCHE DATA:

Koelcapaciteit bij BTU: 7000 BTU / uur

Koelvermogen in watt: 2050W

Energieverbruik (koelen) in watt: 792 W

Geluidsniveau: <= 65dB

Luchtstroom: 300 m3 / uur

Energieklasse: A

Droogcapaciteit: 17 liter / 24 uur



Let op, brandgevaar.

NIET doorboren of verbranden.

Houd er rekening mee dat het koelmiddel mogelijk geen geur bevat.



We geven om het milieu. We vragen u om de kartonnen verpakkingen te storten bij het oud papier. Polyethyleen zakken (PE) storten in de container voor plastic. Versleten apparatuur afgeven bij het juiste verzamelpunt, als in het apparaat gevaarlijke elementen zitten kan dat een bedreiging zijn voor het milieu. Elektrisch apparatuur moet worden geretourneerd om het hergebruik te verminderen. Als in het apparaat batterijen zitten, horen die verwijderd te worden en apart af te worden gegeven bij het juiste verzamelpunt.

СРПСКИ

ОПШТИ УСЛОВИ СИГУРНОСТИ

ВАЖНЕ БЕЗБЕДНОСНЕ УПУТЕ ПРОЧИТАЈТЕ УПОЗОРЕЊЕ И УШТЕДИТЕ БУДУЋНОСТ

1. Пре употребе уређаја, прочитајте упутство за употребу и следите упутства која се налазе у њему. Произвођач није одговоран за штету насталу употребом уређаја супротно његовој предвиђеној намени или неправилном раду.
2. Уређај је намењен само за кућну употребу. Не употребљавајте у друге сврхе које нису предвиђене.
3. Уређај треба да буде повезан на наизменичну струју са уземљеним 220 240V ~ 50Хз. Да би се повећала оперативна сигурност, више електричних уређаја не би требало истовремено да буде повезано на један струјни круг.
4. Будите изузетно опрезни када користите уређај када су деца у близини. Не дозволите деци да се играју са уређајем, не дозволите деци или особама које нису упознате са уређајем да га користе.
5. УПОЗОРЕЊЕ: Ову опрему могу користити деца старија од 8 година и особе ограничене физичке, сензорне или менталне способности, или људи који немају искуства или знање о опреми, ако се то ради под надзором одговорне особе ради њихове сигурности или су им одобрени подаци о сигурној употреби уређаја и свесни

су опасности употребе уређаја. Деца се не смеју играти са опремом. Чишћење и одржавање уређаја не би требало да раде деца, осим ако су старија од 8 година и ове активности се изводе под надзором.

6. Увек искључите утикач држећи утичницу руком након употребе. НЕ повлачите кабл за напајање.

7. Не урањајте кабл, утикач и цео уређај у воду или било коју другу течност. Не излажите уређај атмосферским условима (киша, сунце итд.) И не користите у условима високе влажности (купатила, влажне мобилне кућице).

8. Повремено проверите стање кабла за напајање. Ако је кабл за напајање оштећен, замените га у специјалном сервису да бисте избегли опасност.

9. Не користите уређај са оштећеним каблом за напајање или ако је пао или оштећен на било који други начин или ако не ради исправно. Не поправљајте уређај сами јер постоји опасност од електричног удара. Оштећени уређај однесите у одговарајући сервисни центар ради провере или поправке. Све поправке смеју обављати само овлашћени сервиси. Неправилно извршени поправки могу озбиљно опасити за корисника.

10. Уређај поставите на хладну и стабилну површину, даље од врућих кухињских уређаја као што су: електрични шпорет, плински горионик итд.

11. Пазите да ништа не блокира довод и излаз ваздуха уређаја

12. Користите уређај само на равној површини како бисте спречили да се кондензат пролије

13. Да бисте обезбедили додатну заштиту, препоручљиво је да у електрични круг инсталирате уређај за заосталу струју (РЦД) са називно заосталом струјом која не прелази 30mA. Питајте за то електричара.

14. Редовно чистите ваздушни филтер. Учесталост чишћења зависи од чистоће ваздуха.

15. Након што искључите машину, сачекајте најмање 5 минута пре него што је поново укључите.

16. Не користите уређај на сунчаним местима. Када се уређај прегреје, укључиће се заштита од прегревања.

17. Да би се осигурало ефикасно хлађење, између бочних зидова уређаја и зида или намештаја или завеса треба да се задржи најмање 60 цм.

18. Због ограничених перформанси уређаја, ако је разлика између циљне температуре и температуре околине превелика, циљна температура можда неће бити достигнута.

19. Да бисте смањили ризик од пожара, струјног удара или повреда приликом коришћења клима уређаја, придржавајте се следећих основних мера предострожности:

а) Спојите на уземљену утичницу са 3 пина.

б) Не уклањајте уземљење.

ц) Не користите адаптер.

д) Не користите продужни кабел.

е) Искључите клима уређај прије сервисирања.

ф) Користите две или више особа за померање и инсталирање клима уређаја.

20. Не користите средства која убрзавају процес одмрзавања или чишћења другачија од оних које препоручује произвођач.

21. Уређај треба складиштити у просторији без стално делујућих извора паљења, на пример: отворена ватра, гасни уређаји или електрични грејачи.

ПРЕ ПРИМЕНЕ

Приликом померања уређаја проверите да ли је у усправном положају. Пре употребе клима уређаја држите га усправно најмање 2 сата.

Опис уређаја - ЛОКАЛНИ КЛИМА УРЕЂАЈ МС7928 - Слика А

1. Контролна табла
2. Излаз хладног ваздуха
3. Даљински управљач (слика Е)
4. Ручка
5. Доводи за ваздух
6. Издувна цев за ваздух
7. Издувни конектор
8. Одводни отвор са гуменом капицом и пластичном навртком (слика Ф)
9. Адаптер за издувни прозор
10. Конектор одводне цеви за ваздух
11. Зрачни филтер

Опис контролне табле - Слика Д.

- А. Дугме за напајање
- Ц. Тастер за спуштање / искључивање температуре у режиму хлађења
- Д. Дугме за повишење температуре / тајмер у режиму хлађења
- Е. Дугме модела мировања
- Ф. Дугме за режим вентилатора
- Г. Дугме тајмера
- И. ЛЕД екран
- Ј. Дугме хладног режима
- К. Дугме за одвлаживање
- Л. Дугме за брзину вентилатора
- М. Тастер за брзу брзину вентилатора
- Н. Индикатор пуне воде

Даљински управљач - Слика Е

- А. Дугме за напајање
- Б. Дугме за избор начина рада
- Ц. Тастер за температуру / одбројавање времена
- Д. Дугме за температуру / тајмер
- Е. Дугме режима спавања
- Ф. Дугме за избор брзине вентилатора
- Г. Дугме тајмера

УПРАВЉАЊЕ ПАНЕЛОМ ручни рад - слика Д

Када се уређај први пут укључи, звучни сигнал ће викати и уређај ће прећи у стање приправности.

Притисните дугме „А“ да бисте укључили и искључили уређај, зујалица ће једном пустити сигнал.

ИЗБОР НАЧИНА за ручни рад контролне табле -

Кад је уређај укључен, изаберите режим који вам је потребан између режима хлађења или режима вентилатора или режима одвлаживања ваздуха као што је доле:

Притисните тастере нагоре и надоле истовремено када вам је потребно померање °Ф на °С.

Режим хлађења -

- Притисните дугме „Ј“ да бисте изабрали режим хлађења, затим притисните дугме „Л“ да бисте добили дугме за брзу брзину вентилатора или притисните тастер „М“ да бисте добили дугме за брзину брзине вентилатора. Следеће притисните дугме „Ц“ или „Д“ да бисте подесили потребну температуру од 16 °С до 31 °С, дугмад нису доступна у режиму вентилатора или одвлаживања.

Режим вентилатора -

- Притисните дугме „Ф“ да бисте изабрали режим вентилатора, ЛЦД екран ће показати „ФА“, затим притисните дугме „Л“ да бисте добили дугме за брзу брзину вентилатора или притисните тастер „М“ да бисте добили дугме за брзину вентилатора. Током рада вентилатора, температура и функције спавања не могу се подесити.

Начин одвлаживања влаге -

- Притисните дугме „К“ да бисте изабрали режим одвлаживања, ЛЦД екран ће приказати „дх“. У режиму одвлаживања не може се подесити режим спавања, а брзина вентилатора се аутоматски подешава на спорој брзини вентилатора и не може се мењати. Да бисте искључили режим одвлаживања, одаберите други режим рада: режим хлађења или вентилатора.

Тајмер подешен -

- Када уређај не ради, притисните тастер „Г“, ЛЦД екран трепери, притисните дугме „Ц“ или „Д“ да бисте подесили количину сати након што ће уређај почети да ради. ЛЦД екран престаје да трепће и икона тајмера ће бити осветљена.
- Када уређај ради, притисните тастер „Г“, ЛЦД екран трепери, притисните дугме „Ц“ или „Д“ да бисте подесили количину сати која треба да прође пре него што се уређај аутоматски искључи. ЛЦД екран престаје да трепери, икона тајмера ће бити осветљена, а ЛЦД екран ће бити потребан за постизање температуре. Ово је функција одгођеног старта.
Опсег рада тајмера може се утврдити на сваких сат времена од 1 до 24 сата.

Слеп моде -

- Прво притисните тастер „Ј“ за режим хлађења, затим притисните дугме „Е“ да бисте укључили стање мировања, а затим ће уређај радити на уштеду енергије и тихи тип.
- Следеће притисните тастер „Ц“ или „Д“ за подешавање потребне температуре од 16 °С до 31 °С.
- Начин мировања аутоматски се програмира. Након првог сата рада температура ће се повећати за 1 °С, након другог сата рада температура ће порастати за још 1 °С, а затим ће остати на истом нивоу.
- Поново притисните тастер „Е“ да бисте отказали режим спавања.
НАПОМЕНА: Режим спавања није доступан у режимима одвлаживања и вентилатора.

Вода пуна -

Индикаторска лампица пуна воде „Н“ светли и звучни сигнал ће се алармирати неколико секунди, а затим ће компресор престати да ради када се унутрашњи резервоар воде напуни.

Операција ДАЉИНСКОГ УПРАВЉАЧА - слика Е

Даљински регулатор шаље сигнале систему.

Дугме „А“ - уређај ће се покренути када се укључи или заустави ако поново притиснете ово дугме.

Дугме "Б" - притисните га да бисте изабрали режим рада: хладни режим → суви режим → режим вентилатора.

Дугме "Ц" / "Д" - притисните да подесите време рада од 1 до 24 сата или потребну собну температуру од 15 до 31 ° Ц када је укључен режим хлађења.

Дугме "Е" - притисните га да бисте поставили или отказали режим спавања.

Дугме "Ф" - притисните да бисте одабрали брзину вентилатора у редоследу: мала / брза брзина ветра.

Дугме "Г" - притисните га да бисте подесили или отказали тајмер.

УРЕЂАЈИ ЗА ЗАШТИТУ

1. Заштита компресора: Три минуте касније након укључивања / поновног покретања, компресор почиње да ради.
2. Функција заштите од преливања: када ће се лампица пуне воде „Н“ упалити и зујалица ће алармирати неколико секунди, уређај ће се аутоматски искључити. У том случају требате исушити воду (деталје погледајте Упутство за дренажу на крају овог поглавља).
3. Функција заштите од смрзавања: У режиму хлађења, ако је температура сензора цеви ЕВА прениска, уређај ће аутоматски ући у статус заштите. Када температура сензора цеви ЕВА порасте на одређену температуру, он се аутоматски враћа у нормалан рад.

ИНСТРУКЦИЈЕ ОДРЖАВАЊА:

Овај уређај је опремљен системом аутоматског испаравања воде. Кондензовани водни циклус хлади кондензатор, што ће не само побољшати ефикасност хлађења, већ и уштедети енергију.

1. Ако је унутрашњи резервоар за воду напуњен, лампица пуне воде „Н“ светли, уређај прелази у стање приправности, зујање виче, компресор се зауставља и сви тастери нису ваљани све док уређај не дође у нормалу, након дренаже воде.
2. Угасите уређај.
3. Припремите раван контејнер (није укључен у постављање) за дренажу воде. Пронађите га испод отвора за одвод (8)

4. Одвијте бели поклопац за одвод и уклоните гумену капу из отвора за одвод (8) - слика Ф. Вода ће аутоматски тећи у посуду за воду.
5. Током одвода воде уређај се може благо нагнути уназад.
6. Након што вода престане да се излива, затворите гумену капу и поново завијте бијели поклопац за одвод.
7. Поново покрените уређај, уређај ће радити нормално.

ЧИШЋЕЊЕ И ОДРЖАВАЊЕ

Чишћење: пре чишћења и одржавања, искључите уређај и ископчајте утикач.

а) Чишћење кућишта

Очистите површином уређаја влажном меком крпом. Не користите хемикалије, попут бензена, алкохола, бензина, у супротном ће се површина уређаја оштетити или чак цео уређај бити оштећен.

б) Чишћење најлонског филтера

Ако је ваздушни филтер (11) зачепљен прашином, тада је ефикасност уређаја смањена, обавезно очистите филтер једном у две недеље.

- Одвијте један средњи вијак испод оквира филтера и гурните га са спољне копче оквира филтера рукама и извуците према себи да уклоните филтер (11).

- Након уклањања очистите филтер за ваздух (11) - слика Г.

- Ставите филтер за ваздух (11) у топлу воду са неутралним детерџентом (око 40 °C / 104 °F) и осушите га у хладу након што сте га испрали чистим.

СКЛАДИШТЕ

Ако се уређај неће дуго користити, учините следеће:

1. Извуците чеп за одвод (8) да бисте испуштали воду.
 2. Нека уређај ради под режимом вентилатора 2 сата како би се осушио унутрашњост уређаја.
 3. Искључите уређај и извуците утикач.
 4. Очистите и осушите филтере, а затим их поново инсталирајте.
 5. Извуците издувну цев за сигурно држање.
 6. Ставите уређај у пластичну кесицу и ставите је на суво место.
 7. Уклоните батерије даљинског управљача и правилно их држите.
- Чувајте уређај и све компоненте уређаја на сувом месту.

РЕШАВАЊЕ ПРОБЛЕМА

Проблем И.: Клима не ради.

Разлог 1: Нема струје. Дакле, укључите га након што га прикључите у утичницу са струјом.

Разлог 2: Светли индикаторска лампица пуне воде „Н“. Дакле, испустите воду.

Проблем ИИ: Уређај се често аутоматски поново покреће.

Разлог 1: Директна сунчева светлост. Дакле, нацртали су завесе.

Разлог 2: Врата и прозори су отворени, многи извори топлоте у соби. Дакле, затворите врата и прозоре, премјестите изворе топлоте.

Разлог 3: Филтери су превише прљави. Дакле, очистите или замените филтере.

Разлог 4: Улаз или излаз зрака је блокиран. Дакле, уклоните блокаду.

ИИИ проблем: велики шум

Разлог: Уређај није постављен на равну површину. Дакле, ставите уређај на равну и тврдо место да бисте смањили буку.

Проблем ИВ.: Компресор не ради.

Разлог: укључује се заштита од временског кашњења компресора. Дакле, сачекајте 3 минута док се температура не спусти, а затим поново покрените уређај.

Напомена: када се појаве ненормалне ситуације, искључите уређај и извуците утикач, а затим се обратите за помоћ професионалном сервису.

Не поправљајте уређај сами. Неквалификовано поправљање поништава гаранцију.

ТЕХНИЧКИ ПОДАЦИ:

Капацитет хлађења на БТУ: 7000 БТУ / сат

Капацитет хлађења у ватима: 2050W

Потрошња енергије (хлађење) у ватима: 792 W

Ниво буке: <= 65dB

Проток ваздуха: 300 м3 / сат

Енергетски разред: А

Капацитет сушења: 17 литара / 24 сата

Расхладно средство: R290 130 грама



Опрез, опасност од пожара

НЕ бушите и не палите.

Имајте на уму да расхладно средство можда не садржи мирис.



За заштиту животне средине: молимо вас да одвојите картонске кутије и пластичне кесе и одложите их у одговарајуће канте за смеће. Коришћени уређај треба да буде испоручен на наменске сакупљане тачке због оштрих компоненти, што може утицати на животну средину. Немојте одлагати овај уређај у заједничку корпу за отпатке.

SVENSKA

ALLMANNA SÄKERHETSVILLKOR

VIKTIGA SÄKERHETSINSTRUKTIONER LÄS NU OCH SPARA FÖR FRAMTID

1. Läs bruksanvisningen innan du använder enheten och följ instruktionerna i den. Tillverkaren ansvarar inte för skador orsakade av att använda enheten i strid med dess avsedda syfte eller felaktig användning.
2. Enheten är endast avsedd för hemmabruk. Använd inte för andra ändamål som inte är avsedda för det.
3. Enheten ska endast anslutas till ett vägguttag med ett jordat 220 240V ~ 50Hz. För att öka driftsäkerheten bör flera elektriska enheter inte anslutas till en strömkrets samtidigt.
4. Var försiktig när du använder enheten när barn är i närheten. Låt inte barn leka med enheten, låt inte barn eller personer som inte känner till enheten använda den.
5. **VARNING:** Denna utrustning får användas av barn över 8 år och personer med begränsad fysisk, sensorisk eller mental förmåga, eller personer som inte har erfarenhet eller kunskap om utrustningen, om detta görs under övervakning av en ansvarig person för deras säkerhet eller har fått dem information om säker användning av enheten och är medvetna om farorna med att använda den. Barn ska inte leka med utrustningen. Rengöring och underhåll av enheten bör inte utföras av barn, såvida de inte är över 8 år gamla och dessa aktiviteter utförs under övervakning.
6. Koppla alltid ur nätkontakten genom att hålla uttaget med handen efter användning. Dra inte i nätsladden.
7. Sänk inte ned kablenn, kontakten och hela enheten i vatten eller någon annan vätska. Utsätt inte enheten för atmosfäriska förhållanden (regn, sol, etc.) eller användning vid förhållanden med hög luftfuktighet (badrum, fuktiga husbilar).
8. Kontrollera regelbundet nätkabelns tillstånd. Om nätsladden är skadad bör den bytas ut av en specialistverkstad för att undvika fara.
9. Använd inte apparaten med en skadad nätsladd eller om den har tappats eller skadats på något annat sätt eller om den inte fungerar korrekt. Reparera inte enheten själv eftersom det finns risk för elektrisk stöt. Ta den skadade enheten till ett lämpligt servicecenter för kontroll eller reparation. Alla reparationer får endast utföras av auktoriserade servicepunkter. Felaktigt utförda reparationer kan orsaka allvarlig fara för användaren.
10. Placera enheten på en sval, stabil yta, borta från heta köksapparater som: elektrisk spis, gasbrännare, etc.
11. Se till att ingenting blockerar luftinloppet och utloppet på enheten
12. Använd enheten endast på en jämn yta för att förhindra att kondensen spinner ut
13. För att ge ytterligare skydd rekommenderas det att installera en restströmsenhet (RCD) i den elektriska kretsen med en nominell restström som inte överstiger 30 mA. Fråga en elektriker för detta.

14. Rengör luftfiltret regelbundet. Rengöringsfrekvensen beror på luftens renhet.
15. När du har stängt av maskinen, vänta minst 5 minuter innan du slår på den igen.
16. Använd inte enheten på soliga platser. När enheten överhettas tänds överhettningsskyddet på enheten.
17. För att säkerställa effektiv kylning bör ett avstånd på minst 50 cm hållas mellan enhetens sidoväggar och väggen eller möbler eller gardiner.
18. På grund av anordningens begränsade prestanda, om skillnaden mellan måltemperaturen och omgivningstemperaturen är stor, kanske måltemperaturen inte uppnås.
19. Följ följande grundläggande försiktighetsåtgärder för att minska risken för brand, elektrisk stöt eller personskador vid användning av luftkonditioneringsapparaten:
 - a) Anslut till ett jordat uttag med 3 stift.
 - b) Ta inte bort jordningsspetsen.
 - c) Använd inte adaptern.
 - d) Använd inte en förlängningssladd.
 - e) Koppla bort luftkonditioneringsapparaten innan service.
 - f) Använd två eller flera personer för att flytta och installera luftkonditioneringsapparaten.
20. Använd inte andra medel som påskyndar avfrostnings- eller rengöringsprocessen än de som rekommenderas av tillverkaren.
21. Enheten ska förvaras i ett rum utan att ständigt använda antändningskällor, till exempel: öppen eld, gasapparater eller elektriska värmare.

FÖR FÖRSTA ANVÄNDNING

Se till att den är i upprätt läge när du flyttar enheten. Håll den upprätt i minst två timmar innan du använder luftkonditioneringsapparaten.

Enhetsbeskrivning - LOCAL AIR CONDITIONER MS7928 - Bild A

1. Kontrollpanelen
2. Kallluftutlopp
3. Fjärrkontroll (bild E)
4. Handtag
5. Luftinlopp
6. Luftutloppsror
7. Avgasanslutning
8. Tappa hålet med gummilock och plastmutter (bild F)
9. Fönsteravgasadapter
10. Anslutning till luftutloppsroret
11. Luftfilter

Kontrollpanel Beskrivning - Bild D.

- A. Strömknapp
- C. Temperatur ned / timer ned-knapp i kyläge
- D. Temperatur upp / timer upp-knapp i kyläge
- E. Knapp för sömnmodell
- F. Fläktläge-knapp
- G. Timer-knapp
- I. LED-skärm
- J. Knappläge
- K. Avfuktningknapp
- L. Långsam fläkthastighetsknapp

- M. Snabb fläkthastighetsknapp
- N. Indikatorlampa för full vatten

Fjärrkontroll - Bild E

- A. Strömknapp
- B. Lägesvalsknapp
- C. Knapp för temperatur / timer ned
- D. Temperatur / timer upp-knapp
- E. Knapp för viloläge
- F. Val av knapp för fläkthastighet
- G. Timer-knapp

CONTROL PANEL manuell drift - bild D

När den slås på för första gången ropar summern och sedan kommer enheten i standby-läge.

Tryck på knappen "A" för att slå på och stänga av enheten, summern kommer att spela signal en gång.

LÄGEVAL på manuell manövrering av kontrollpanelen -

När enheten är på, välj det läge du behöver mellan kyläge eller fläktläge eller avfuktningläge enligt nedan:

Tryck på upp- och nedknapparna samtidigt när du behöver skifta °F till °C.

Kylläge -

- Tryck på knappen "J" för att välja kyläge, tryck sedan på knappen "L" för att få långsam fläkthastighetsknapp eller tryck på knappen "M" för att få snabb fläkthastighetsknapp. Tryck sedan på knappen "C" eller "D" för att justera önskad temperatur från 16 °C till 31 °C, knapparna är inte tillgängliga i fläkt eller avfuktningläge.

Fläktläge -

- Tryck på knappen "F" för att välja fläktläge, LCD-skärmen visar "FA", tryck sedan på knappen "L" för att få långsam fläkthastighetsknapp eller tryck på knappen "M" för att få snabb fläkthastighetsknapp. Under drift av fläktläge kan inte temperaturen och sovfunktionerna ställas in.

Avfuktningläge -

- Tryck på knappen "K" för att välja avfuktningläge, LCD-skärmen visar "dh". Under avfuktningläge kan sömnläget inte ställas in, och fläkthastigheten fixeras automatiskt på långsam fläkthastighet och kan inte ändras. För att stänga av avfuktningläget väljer du annat driftsläge: kylning eller fläktläge.

Inställning av timer -

- När enheten inte fungerar, tryck på knappen "G", LCD-skärmen blinkar, tryck på knappen "C" eller "D" för att ställa in antalet timmar efter att enheten börjar fungera. LCD-skärmen slutar blinka och timerikonen tänds.

- När enheten fungerar, tryck på knappen "G", LCD-skärmen blinkar, tryck på "C" eller "D" för att ställa in hur många timmar som behövs innan enheten stängs av automatiskt. LCD-skärmen slutar blinka, timerikonen tänds, LCD-skärmen visar krävs för att uppnå temperatur. Detta är en fördröjd startfunktion.

Timerens driftsområde kan fastställas med en timme från 1 till 24 timmar.

Viloläge -

- Tryck först på knappen "J" till kyläge, nästa tryck på knappen "E" för att slå på viloläget, då fungerar enheten på energisparande och tyst typ.

- Tryck sedan på knappen "C" eller "D" för att justera önskad temperatur från 16 °C till 31 °C.

- Viloläget programmeras automatiskt. Efter den första driftstimmen kommer temperaturen att öka med 1 °C, efter den andra driftstimmen kommer temperaturen att öka med ytterligare 1 °C och förblir sedan på samma nivå.

- Tryck på knappen "E" igen för att avbryta viloläget.

OBS: Viloläge är inte tillgängligt i avfuktning- och fläktlägen.

Vatten fullt -

Den fullständiga vattenlampan "N" tänds och summern larmar i flera sekunder, då kommer kompressorn att sluta fungera när den inre enhetens vattentank är full.

REMOTE CONTROLLER-funktion - bild E

Fjärrkontrollen sänder signaler till systemet.

Knapp "A" - enheten startas när den är aktiverad eller stoppas om du trycker på den här knappen igen.

Knapp "B" - tryck på den för att välja driftläge: svalt läge → torrläge → fläktläge.

Knapp "C" / "D" - tryck för att ställa in drifttiden från 1 till 24 timmar eller önskad rumstemperatur från 15 till 31 °C när kyläget är på.

Knapp "E" - tryck på den för att ställa in eller avbryta viloläge.

Knapp "F" - tryck på den för att välja fläkthastighet i följd: långsam / snabb vindhastighet.

Knapp "G" - tryck på den för att ställa in eller avbryta timern.

SKYDDSANORDNINGAR

1. Kompressorskydd: Tre minuter senare efter att strömmen har startats / startats om börjar kompressorn gå.
2. Överflödesskyddsfunktion: när den fullständiga indikatorlampan "N" tänds och summern larmar i flera sekunder stängs enheten av automatiskt. I det här fallet måste du dränera vattnet (detaljer se dräneringsinstruktioner i slutet av detta kapitel). När vattnet har tömts kommer enheten i vänteläge.
3. Frostskyddsfunktion: I kylningsläge, om temperaturen på EVA-rörsensorn är för låg, går enheten automatiskt in i skyddsstatus. När temperaturen på EVA-rörsensorn stiger till en viss temperatur kan den automatiskt återgå till normal drift.

Dräneringsinstruktioner:

Den här enheten är utrustad med automatisk vattenförångande system. Kondensvattencykel kylvlar ned kondensorn, vilket inte bara förbättrar kylningseffektiviteten utan också sparar energi.

1. Om den inre vattentanken är full tänds indikatorn för full vatten "N", enheten går i standbyläge, summer ropar, kompressorn stannar och alla knappar är ogiltiga tills enheten återställs till normal efter vattendränering.
2. Stäng av enheten.
3. Förbered den plana behållaren (ingår inte i installationen) för att tappa vattnet. Leta reda på det under dräneringshålet (8)
4. Skruva loss det vita dräneringsskyddet och ta bort gummilocket från dräneringshålet (8) - bild F. Vattnet rinner automatiskt in i vattenbehållaren.
5. Under vattendränering kan enheten lutas något bakåt.
6. När vattnet slutar att hålla ut, stäng gummilocket och skruva det vita dräneringsskyddet igen.
7. Starta om enheten, enheten körs normalt.

RENGÖRING & UNDERHÅLL

Rengöring: Stäng av enheten och dra ut kontakten innan du rengör och underhåll.

a) Rengöring av bostäder

Rengör med enhetens yta med en våt, mjuk trasa. Använd inte kemikalier som bensen, alkohol, bensin, annars kommer enhetens yta att skadas eller till och med att hela enheten skadas.

b) Nylonfiltrengöring

Om ett luftfilter (11) är tilltäppt med damm, minskar enhetens effektivitet. Se till att rengöra filtret en gång varannan vecka.

- Skruva loss en mittskruv under filterramen och tryck ner från utsidan av filterramen med händerna och dra ut till dig själv för att ta bort filtret (11).
- Rengör ett luftfilter (11) efter borttagning - bild G.
- Sätt ett luftfilter (11) i varmt vatten med neutralt tvättmedel (cirka 40 °C / 104 °F) och torka det i skuggan efter att du har sköljt det rena.

LAGRING

Gör så här om enheten inte kommer att användas under lång tid:

1. Dra ut dräneringskontakten (8) för att rinna ut vatten.
 2. Låt enheten köras under fläktläge i 2 timmar för att torka ut enhetens inre.
 3. Stäng av enheten och dra ut kontakten.
 4. Rengör och torka filter och installera sedan om dem.
 5. Dra ut avgasröret för säker förvaring.
 6. Sätt enheten i plastpåse och placera den på en torr plats.
 7. Ta bort fjärrkontrollens batterier och förvara dem ordentligt.
- Förvara enheten och alla enhetskomponenter på torr plats.

FELSÖKNING

Problem I: Luftkonditioneringen fungerar inte.

Orsak 1: Det finns ingen el. Så slå på den när du har anslutit den till ett eluttag.

Orsak 2: Vattentillståndslampan "N" tänds. Så släpp ut vattnet.

Problem II: Enheten startas om ofta.

Anledning 1: Direkt solljus. Så ritade gardinerna.

Orsak 2: Dörrar och fönster är öppna, många värmekällor i rummet. Så stäng dörren och fönstren, flytta ut värmekällorna.

Skäl 3: Filter är för smutsiga. Så rengör eller byt filter.

Orsak 4: Luftinlopp eller luftutlopp är blockerat. Så ta bort blockering.

Problem III: Stort brus

Anledning: Enheten placeras inte på en plan yta. Så lägg enheten på en platt och hård plats för att minska buller.

Problem IV : Kompressorn fungerar inte.

Orsak: Kompressorns tidsfördröjningsskydd slås på. Så vänta i 3 minuter tills temperaturen har sänkts och starta sedan om enheten.

Obs! När onormala situationer uppstår stänger du av enheten och Reparerer inte enheten själv. Ingen kvalificerad reparation upphävs

TEKNISK DATA:

Kylkapacitet vid BTU: 7000 BTU / timme
 Kylkapacitet i watt: 2050W
 Energiförbrukning (kylning) i watt: 792 W
 Bullemnivå: <= 65dB
 Luftflöde: 300 m3 / timme
 Energiklass: A
 Torkkapacitet: 17 liter / 24 timmar
 Kylmedel: R290 130 gram



Varning, risk för brand.
 Gör INTE igenom eller bränna.
 Var medveten om att köldmediet kanske inte innehåller en lukt.



Vi sköter om miljön. Överlämna förpackningar i kartong till pappersavfall. Polyetylensäckar (PE) slängs i avfallsbehållare för plast. Man bör lämna en gammal apparat till en riktig återvinningscentral, eftersom farliga komponenter i apparaten kan orsaka fara till miljön. En elektrisk apparat bör lämnas för att minska förnyad användning av denna. Om apparaten innehåller batterier, bör man ta bort dem och lämna dem separat till återvinningscentraler.

УКРАЇНСЬКА

ЗАГАЛЬНІ УМОВИ БЕЗПЕКИ

**ВАЖЛИВІ ІНСТРУКЦІЇ З БЕЗКОШТОВНОСТІ ЧИТАЙТЕ ДУЖКО І ЗАБЕЗПЕЧЕННЯ
 ДЛЯ БУДУЩЕГО**

1. Перш ніж користуватися пристроєм, прочитайте посібник з експлуатації та дотримуйтесь інструкцій, що містяться в ньому. Виробник не несе відповідальності за збитки, спричинені використанням пристрою всупереч його передбачуваному призначенню або неправильній експлуатації.
2. Пристрій призначений лише для домашнього використання. Не використовуйте для інших цілей, які не призначені за призначенням.
3. Пристрій слід підключати лише до розетки змінного струму із заземленням 220 240 В ~ 50 Гц. Для підвищення експлуатаційної безпеки кілька електричних пристроїв не повинні підключатися одночасно до одного ланцюга струму.
4. Будьте дуже обережні, коли користуєтесь пристроєм, коли діти поруч. Не дозволяйте дітям грати з пристроєм, не дозволяйте дітям або людям, незнайомим пристроєм, користуватися ним.
5. **ПОПЕРЕДЖЕННЯ:** Цим обладнанням можуть користуватися діти старше 8 років та люди з обмеженими фізичними, сенсорними або розумовими здібностями, або люди, які не мають досвіду чи знань щодо обладнання, якщо це робиться під наглядом відповідальної особи. Для їх безпеки або надано їм інформацію про безпечне користування пристроєм та знають про небезпеку його використання. Діти не повинні грати з обладнанням. Чищення та обслуговування приладу не повинно здійснюватися дітьми, якщо вони не перевищують 8 років і ці заходи проводяться під наглядом.
6. Завжди від'єднуйте шнур живлення, тримаючи розетку рукою після використання. НЕ тягніть за шнур живлення.
7. Не занурюйте кабель, вилку та весь пристрій у воду або будь-яку іншу рідину. Не піддавайте прилад атмосферним умовам (дощ, сонце тощо) і не використовуйте в умовах підвищеної вологості (ванні кімнати, вологі мобільні будинки).

8. Періодично перевіряйте стан шнура живлення. Якщо шнур живлення пошкоджений, його слід замінити в спеціалізованому ремонтному центрі, щоб уникнути небезпеки.
9. Не використовуйте прилад із пошкодженим шнуром живлення або якщо він був випав або пошкоджений будь-яким іншим способом або якщо він не працює належним чином. Не ремонтуйте пристрій самостійно, оскільки є ризик ураження електричним струмом. Віднесіть пошкоджений пристрій у відповідний сервісний центр для перевірки чи ремонту. Всі ремонти можуть проводити тільки авторизовані сервісні пункти. Неправильно виконаний ремонт може становити серйозну небезпеку для користувача.
10. Поставте прилад на прохолодну стійку поверхню, подалі від гарячих кухонних приладів, таких як: електрична плита, газовий конфорка тощо.
11. Переконайтесь, що ніщо не блокує вхід і вихід повітря в пристрій
12. Використовуйте пристрій лише на рівній поверхні, щоб запобігти розливу конденсату
13. Для забезпечення додаткового захисту доцільно встановити в електричному ланцюзі пристрій залишкового струму (RCD) з номінальним залишковим струмом, що не перевищує 30 мА. Запитайте про це електрика.
14. Регулярно чистіть повітряний фільтр. Частота очищення залежить від чистоти повітря.
15. Після вимкнення машини зачекайте принаймні 5 хвилин, перш ніж увімкнути її.
16. Не використовуйте прилад у сонячних місцях. Коли пристрій перегріється, захист від перегріву увімкнеться.
17. Для забезпечення ефективного охолодження слід зберігати відстань не менше 60 см між бічними стінками пристрою та стіною або меблями чи шторами.
18. Через обмежені показники роботи пристрою, якщо різниця між цільовою температурою та температурою навколишнього середовища занадто велика, цільова температура може бути досягнута.
19. Щоб зменшити ризик пожежі, ураження електричним струмом або травм при користуванні кондиціонером, дотримуйтесь таких основних заходів безпеки:
 - а) Підключіть до заземленої розетки за допомогою 3-х штифтів.
 - б) Не знімайте заземлюючий зубчик.
 - в) Не використовуйте адаптер.
 - г) Не використовуйте подовжувач.
 - д) Перед обслуговуванням відключіть кондиціонер.
 - ф) Використовуйте двох або більше людей для переміщення та встановлення кондиціонера.
20. Не використовуйте засоби, що прискорюють процес розморожування чи очищення, крім тих, які рекомендовані виробником.
21. Пристрій слід зберігати в приміщенні без постійно діючих джерел займання, наприклад: відкритого вогню, газових приладів або електричних нагрівачів.

ДО ПЕРШОГО ВИКОРИСТАННЯ

Під час переміщення пристрою переконайтесь, що він знаходиться у вертикальному положенні. Перед використанням кондиціонера тримайте його у вертикальному положенні принаймні 2 години.

Опис приладу - МІСЦЕВИЙ КОНДИЦІОНЕР MS7928 - Малюнок А

1. Панель управління
2. Випуск холодного повітря
3. Пульти дистанційного керування (малюнок Е)
4. Ручка
5. Повітрозабірники
6. Повітряна витяжна труба
7. Випускний з'єднувач
8. Зливний отвір з гумовою кришкою та пластиковою гайкою (малюнок F)
9. Віконний перехідник
10. З'єднувач витяжної труби повітря
11. Повітряний фільтр

Опис панелі управління - зображення D.

- A. Кнопка живлення
- C. Кнопка зниження температури / таймера в режимі охолодження
- D. Кнопка підвищення температури / таймера в режимі охолодження
- E. Кнопка сну моделі
- F. Кнопка режиму вентилятора
- G. Кнопка таймера
- I. Світлодіодний екран
- J. Кнопка прохолодного режиму
- K. Кнопка зневоднення
- L. Кнопка повільної швидкості вентилятора
- M. Кнопка швидкої швидкості вентилятора
- N. Індикатор повної води

Пульт дистанційного керування - зображення E

- A. Кнопка живлення
- B. Кнопка вибору режиму
- C. Кнопка зниження температури / таймера
- D. Кнопка температури / таймера
- E. Кнопка режиму сну
- F. Кнопка вибору швидкості обертання вентилятора
- G. Кнопка таймера

ПАНЕЛЬ КОНТРОЛУ вручну - малюнок D

Коли ввімкнений перший раз, звуковий сигнал пролунає, і тоді пристрій перейде в режим очікування.

Натисніть кнопку "A", щоб увімкнути та вимкнути пристрій, зумер один раз відтворить сигнал.

РЕЖИМ РЕЖИМУ ручного керування панеллю управління -

Коли пристрій увімкнено, виберіть потрібний режим між режимом охолодження або вентилятором або режимом осушення, як показано нижче:

Натисніть одночасно кнопки вгору та вниз, коли вам потрібно змінити °F на °C.

Режим охолодження -

- Натисніть кнопку "J" для вибору режиму охолодження, потім натисніть кнопку "L", щоб отримати кнопку повільної швидкості вентилятора, або натисніть кнопку "M", щоб отримати швидку кнопку швидкості вентилятора. Потім натисніть кнопку "C" або "D", щоб відрегулювати необхідну температуру від 16 °C до 31 °C, кнопки не доступні в режимі вентилятора або осушення.

Режим вентилятора -

- Натисніть кнопку "F", щоб вибрати режим вентилятора, на РК-екрані з'явиться "FA", потім натисніть кнопку "L", щоб отримати кнопку повільної швидкості вентилятора, або натисніть кнопку "M", щоб отримати швидку швидкість вентилятора. Під час роботи вентилятора неможливо налаштувати температуру та функції сну.

Режим осушки -

- Натисніть кнопку "K" для вибору режиму осушення повітря, на РК-екрані з'явиться "dh". У режимі осушення повітря режим сну не

може бути налаштований, а швидкість вентилятора встановлюється автоматично на повільній швидкості вентилятора і її неможливо змінити. Для вимкнення режиму осушення повітря виберіть інший режим роботи: режим охолодження або вентилятор.

Налаштування таймера -

- Коли пристрій не працює, натисніть кнопку «G», блимає РК-екран, натисніть кнопку «C» або «D», щоб встановити кількість годин після того, як пристрій почне працювати. РК-екран перестав блимати, і піктограма таймера загориться.

- Коли пристрій працює, натисніть кнопку "G", блимає РК-екран, натисніть кнопку "C" або "D", щоб встановити кількість годин, які потрібно пройти, перш ніж пристрій автоматично вимкнеться. РК-екран перестав блимати, піктограма таймера загориться, на екрані з'явиться необхідний для досягнення температури. Це функція затримки запуску.

Діапазон роботи таймера може бути встановлений на кожну годину від 1 до 24 годин.

Режим сну -

- Спочатку натисніть кнопку "J" в режимі охолодження, потім натисніть кнопку "E", щоб увімкнути сплячий режим, потім пристрій працюватиме енергозберігаючим і тихим типом.

- Далі натисніть кнопку "C" або "D", щоб відрегулювати необхідну температуру від 16 °C до 31 °C.

- Режим сну автоматично програмується. Після першої години роботи температура зростає на 1 °C, після другої години роботи температура зростає ще на 1 °C, а потім залишиться на тому ж рівні.

- Натисніть кнопку "E" ще раз, щоб скасувати режим сну.

ПРИМІТКА: Сонний режим недоступний у режимах осушення та вентилятора.

Вода повна -

Індикатор повної води "N" загориться, і зумер буде спрацювати протягом декількох секунд, тоді компресор перестав працювати, коли внутрішній резервуар для води буде заповнений.

Робота ВИДАЛЕНОГО КОНТРОЛЕРУ - малюнок E

Віддалений контролер передає сигнали системі.

Кнопка "A" - пристрій запуститься, коли він підключений до напруги або буде зупинений, якщо натиснути цю кнопку ще раз.

Кнопка "B" - натисніть її, щоб вибрати режим роботи: прохолодний режим → сухий режим → режим вентилятора.

Кнопка "C" / "D" - натисніть, щоб встановити час роботи від 1 до 24 годин або необхідну кімнатну температуру від 15 до 31 ° C при включенні режиму охолодження.

Кнопка "E" - натисніть її, щоб встановити або скасувати режим сну.

Кнопка "F" - натисніть її, щоб вибрати швидкість вентилятора в послідовності: повільна / швидка швидкість вітру.

Кнопка "G" - натисніть її, щоб встановити або скасувати таймер.

ПРИБОРИ ЗАХИСТУ

1. Захист компресора: Через три хвилини після включення / перезапуску компресор починає працювати.

2. Функція захисту від переливу: коли індикатор повної води "N" загориться, а зумер буде спрацювати протягом декількох секунд, пристрій автоматично вимикається. У цьому випадку вам потрібно злити воду (докладніше див. Інструкції з водовідведення в кінці цього розділу). Після спорожнення води пристрій перейде в режим очікування.

3. Функція захисту від морозу: в режимі охолодження, якщо температура датчика труби EVA занадто низька, пристрій автоматично перейде в стан захисту. Коли температура датчика труби EVA піднімається до певної температури, він може автоматично повернутися до нормальної роботи.

ІНСТРУКЦІ З ОБЛАДНАННЯ

Цей прилад оснащений системою автоматичного випаровування води. Конденсований водний цикл охолодить конденсатор, що не тільки підвищить ефективність охолодження, але і заощадить енергію.

1. Якщо внутрішній резервуар для води заповнений, загориться індикатор заповнення водою "N", пристрій перейде в режим очікування, пролунає звуковий сигнал, компресор зупиниться і всі кнопки будуть недейсними, поки пристрій не відновиться в нормальному режимі, після зливу води.

2. Вимкніть пристрій.

3. Підготуйте плоский контейнер (не входить у комплект) для зливу води. Знайдіть його під зливним отвором (8)

4. Відкрутіть білу дренажну кришку і зніміть гумовий ковпачок із зливного отвору (8) - малюнок F. Вода автоматично потече в ємність з водою.

5. Під час стоку води пристрій можна трохи нахилити назад.

6. Після того, як вода перестав виливатися, закрийте гумовий ковпачок і знову прикрутіть кришку білого дренажу.

7. Перезавантажте пристрій, пристрій буде працювати нормально.

ОЧИЩЕННЯ І ОБСЛУГОВУВАННЯ

Очищення: перед чищенням та технічним обслуговуванням вимкніть прилад та вийміть вилку з розетки.

а) Прибирання житла

Почистіть поверхню пристрою мокрою м'якою тканиною. Не використовуйте хімічні речовини, такі як бензол, спирт, бензин, інакше поверхня пристрою буде пошкоджена або навіть весь пристрій буде пошкоджено.

б) Чистка нейлонового фільтра

Якщо повітряний фільтр (11) засмічений пилом, то ефективність пристрою знижується, обов'язково очищайте фільтр раз на два тижні.

- Відкрутіть один середній гвинт під рамою фільтра і притисніть ззовні засувку рамки фільтра руками та витягніть до себе, щоб зняти фільтр (11).

- Після зняття очистіть повітряний фільтр (11) - малюнок G.

- Поставте повітряний фільтр (11) у теплу воду з нейтральним миючим засобом (близько 40 °C / 104 °F) і висушіть його в тіні після чистого промивання.

ЗБЕРІГАННЯ

Якщо пристрій тривалий час не буде використовуватися, виконайте такі дії:

1. Витягніть дренажну пробку (8) для витікання води.

2. Нехай пристрій працює в режимі вентилятора протягом 2 годин, щоб висушити внутрішню частину пристрою.

3. Вимкніть пристрій і витягніть вилку.

4. Очистіть і висушіть фільтри, після чого встановіть їх знову.

5. Витягніть вихлопну трубу для безпечного зберігання.

6. Помістіть пристрій у поліетиленовий пакет та поставте його на сухе місце.

7. Усуньте батареї пульта дистанційного керування та правильно їх утримуйте.

Зберігайте пристрій та всі компоненти пристрою в сухому місці.

ВИРІШЕННЯ ПРОБЛЕМ

Проблема I : Кондиціонер не працює.

Причина 1: електрики немає. Отже, увімкніть його після підключення до розетки з електрикою.

Причина 2: Індикатор повної води "N" засвічується. Отже, злийте воду.

Проблема II. Пристрій часто автоматично перезавантажується.

Причина 1: Прямі сонячні промені. Отже, намалював штори.

Причина 2: Двері та вікна відкриті, у кімнаті багато джерел тепла. Отже, закрийте двері та вікна, винесіть джерела тепла.

Причина 3: Фільтри занадто брудні. Отже, очистіть або замініть фільтри.

Причина 4: Вхід або випуск повітря заблоковані. Отже, приберіть блокування.

Проблема III: великий шум

Причина: пристрій не розміщується на рівній поверхні. Отже, поставте пристрій на рівне і жорстке місце, щоб зменшити шум.

Проблема IV.: Компресор не працює.

Причина: Увімкнено захист від затримки компресора. Отже, зачекайте 3 хвилини, поки температура не знизиться, а потім перезавантажте пристрій.

Примітка. Якщо виникають ненормальні ситуації, вимкніть пристрій і вийміть вилку, а потім зверніться за допомогою до професійної служби.

Не ремонтуйте пристрій самостійно. Не кваліфікований ремонт позбавить гарантії.

ТЕХНІЧНІ ДАНІ:

Потужність охолодження в БТУ: 7000 BTU / година

Потужність охолодження у ватах: 2050 Вт

Споживання енергії (охолодження) у ватах: 792 Вт

Рівень шуму: <= 65 дБ

Потік повітря: 300 м3 / годину

Енергетичний клас: A

Сушильна здатність: 17 літрів / 24 години

Охолоджуючий засіб: R290 130 грам



Обережність, небезпека пожежі.

НЕ проколуйте та не горіть.

Майте на увазі, що холодоагент може не містити запаху.



У інтересах навколишнього середовища.

Будь ласка, віддайте картонну упаковку в місце збору мукулатури. Поліетиленові мішки (PE) викинути в смітник для пластику. Відпрацьований пристрій повинен бути відправлений у відповідну точку зберігання, тому що в пристрої є небезпечні інгредієнти, які можуть становити загрозу навколишньому середовищу. Електричний пристрій потрібно повернути так, щоб обмежити його повторне використання. Якщо у пристрої є батарейки, то потрібно їх витягнути і віддати до відповідного пункту.

ОПШТИ УСЛОВИ ЗА БЕЗБЕДНОСТ

ВАНИ ИНСТРУКЦИИ ЗА БЕЗБЕДНОСТ ПРОЧИТАЈТЕ Внимателно и заштедете за ИДНИНА

1. Пред да го користите уредот, прочитајте го упатството за работа и следете ги упатствата содржани во него. Производителот не одговара за штети предизвикани од користење на уредот спротивно на наменетата намена или неправилно работење.
2. Уредот е само за домашна употреба. Не користете за други цели што не се за наменетата цел.
3. Уредот треба да се поврзе само со штекер за напојување со заземјен 220 240V ~ 50Hz. За да се зголеми безбедноста во работењето, повеќе електрични уреди не треба да бидат поврзани со едно струјно коло во исто време.
4. Користете голема претпазливост кога го користите уредот кога децата се во близина. Не дозволувајте децата да си играат со уредот, не дозволувајте деца или луѓе кои не се запознати со уредот да го користат.
5. ПРЕДУПРЕДУВАЕ: Оваа опрема може да ја користат деца над 8 години и лица со ограничена физичка, сензорна или ментална способност, или луѓе кои немаат искуство или познавање на опремата, доколку тоа е направено под надзор на одговорно лице за нивната безбедност или им е дадена информација за безбедно користење на уредот и се свесни за опасностите од неговото користење. Децата не треба да си играат со опрема. Чистењето и одржувањето на уредот не треба да го вршат деца, освен ако не се над 8 години и овие активности се вршат под надзор.
6. Секогаш исклучувајте го приклучокот за напојување со држење на штекерот со раката по употребата. НЕ влечете го кабелот за напојување.
7. Не го потовајте кабелот, приклучокот и целиот уред во вода или друга течност. Не го изложувајте го уредот на атмосферски услови (дожд, сонце и слично) или користете во услови на висока влажност (бањи, влажни домови за мобилни телефони).
8. Периодично проверувајте ја состојбата на кабелот за напојување. Ако кабелот за напојување е оштетен, тој треба да се замени со специјализирана продавница за поправка за да се избегне опасност.
9. Не користете го апаратот со оштетен кабел за напојување или ако е испуштен или оштетен на кој било друг начин или ако не работи правилно. Не поправајте го уредот сами, бидејќи постои опасност од електричен удар. Понесете го оштетениот уред во соодветен сервисен центар за проверка или поправка. Сите поправки може да ги извршуваат само овластени сервисни точки. Неправилно извршените поправки можат да предизвикаат сериозна опасност за корисникот.
10. Поставете го уредот на ладна, стабилна површина, подалеку од топли кујнски уреди како што се: електричен шпорет, горилник за гас, итн.
11. Осигурете се дека ништо не го блокира влезот на воздухот и излезот на уредот
12. Користете го уредот само на рамна површина за да спречите излевање на кондензацијата

13. За да се обезбеди дополнителна заштита, препорачливо е да се инсталира уред за преостаната струја (RCD) во електричното коло со номинална преостаната струја што не надминува 30mA. За ова прашајте електричар.
14. Редовно чистете го филтерот за воздух. Фреквенцијата на чистење зависи од чистотата на воздухот.
15. Откако ќе ја исклучите машината, почекајте најмалку 5 минути пред да ја вклучите повторно.
16. Не користете го уредот на сончеви места. Кога уредот се прегрее, заштитата од прегревање ќе се вклучи уредот.
17. За да се обезбеди ефикасно ладење, треба да се чува растојание од најмалку 50 см помеѓу страничните wallsидови на уредот и theидот или мебелот или завесите.
18. Поради ограничената изведба на уредот, ако разликата помеѓу целната температура и температурата на околината е премногу голема, не може да се постигне целта.
19. За да го намалите ризикот од пожар, електричен удар или повреда при употреба на климатик, почитувајте ги следниве основни мерки на претпазливост:
 - а) Поврзете се со заземјен штекер со 3 пина.
 - б) Не отстранувајте го заземјувачот.
 - в) Не користете го адаптерот.
 - г) Не користете продолжен кабел.
 - д) Исклучете го клима уредот пред сервисирање.
 - ѓ) Користете две или повеќе лица за да го преместите и инсталирате климатизерот.
20. Не користете средства што го забрзуваат процесот на одмрзнување или чистење, освен оние препорачани од производителот.
21. Уредот треба да се чува во просторија без постојано да работи извор на палење, на пример: отворен оган, гасни апарати или електрични грејачи.

ПРЕД ПРВА УПОТРЕБА

Кога го поместувате уредот, проверете дали е во исправена положба. Пред употреба на климатик, држете го исправено најмалку 2 часа.

Опис на уредот - ЛОКАЛЕН КОНДИЦИОНЕР ЗА AIR, MS7928 - Слика А

1. Контролен панел
2. Извод за ладен воздух
3. Далечински управувач (слика Е)
4. Рачка
5. Влезници за воздух
6. Цевка за издувните гасови
7. Приклучок за издувни гасови
8. Исцедете дупка со гумена капа и пластична навртка (слика Ф)
9. Адаптер за издувни гасови на прозорецот
10. Конектор на издувната цевка на воздухот
11. Филтер за воздух

Опис на контролниот панел - слика Д.

А. Копче за напојување

- В копче за намалување / тајмер надолу во режимот на ладење
- D. Копче за температура или тајмер за вклучување во режимот на ладење
- E. Копче за спиење
- Копче за режим на вентилаторот
- Копче Г. Тајмер
- I. LED екран
- J. копче за режим на кул
- K. Копче за одvlaжнување
- L. Бавно копче за брзина на вентилаторот
- M. Брзо копче за брзина на вентилаторот
- N. Показно светло за вода

Далечински управувач - Слика E

- A. Копче за напојување
- Копче за избор на режим
- В копче за намалување на температурата / тајмерот
- Г. копче за температура / тајмер
- E. копче за режим на спиење
- Копче за избор на брзина на вентилаторот
- Копче Г. Тајмер

Упатство за употреба КОНТРОЛ ПАНЕЛ - слика Д

Кога ќе се вклучи за прв пат, сигнал ќе викне, а потоа уредот ќе влезе во состојба на мирување.

Притиснете го копчето „А“ за да го вклучите и исклучите уредот, зуењето ќе пушти сигнал еднаш.

МОДЕНА ИЗБОР за рачна работа на контролниот панел -

Кога уредот е вклучен, изберете режим што ви треба помеѓу режимот на ладење или режим на вентилатор или режим на одvlaжнување како подолу:

Притиснете ги копчињата нагоре и надолу истовремено кога ви треба поместување °F на.

Режим на ладење -

- Притиснете го копчето „J“ за да изберете режим на ладење, потоа притиснете го копчето „L“ за да добиете бавно копче за брзина на вентилаторот или притиснете го копчето „M“ за да добиете копче за брзина на вентилаторот. Следното притиснете го копчето „C“ или „D“ за да ја прилагодите потребната температура од 16 °C до 31 °C, копчињата не се достапни во режим на вентилаторот или дехидрирање.

Режим на вентилатор -

- Притиснете го копчето „F“ за да изберете режим на вентилаторот, ЛЦД-екранот ќе го прикаже „FA“, потоа притиснете го копчето „L“ за да добиете забавено копче за брзина на вентилаторот или притиснете го копчето „M“ за да добиете брзо копче за брзина на вентилаторот. За време на работата на вентилаторот, температурата и функциите за спиење не можат да се постават.

Режим на дехидрификација -

- Притиснете го копчето „K“ за да изберете режим на дехидрирање, на LCD-екранот ќе се појави „dh“. Во режим на дехидрирање, режимот на спиење не може да се постави, а брзината на вентилаторот автоматски се фиксира на бавна брзина на вентилаторот и не може да се промени. Со цел да го исклучите режимот за одvlaжнување, изберете друг режим на работа: режим на ладење или вентилатор.

Тајмер поставен -

- Кога уредот не работи, притиснете го копчето „G“, трепка LCD екранот, притиснете го копчето „C“ или „D“ за да поставите количина на часови откако уредот ќе започне да работи. ЛЦД-екранот престанува да трепка и иконата за тајмер ќе биде осветлена.

- Кога уредот работи, притиснете го копчето „G“, трепка LCD екранот, притиснете го копчето „C“ или „D“ за да поставите количина на часови што треба да поминат пред да се исклучи уредот автоматски. ЛЦД-екранот престанува да трепка, иконата за тајмерот ќе биде осветлена, потребни се ЛЦД-екрани за да се постигне температура. Ова е одложена функција.

Опсегот на работа на тајмерот може да се утврди на секој еден час од 1 до 24 часа.

Режим на спиење -

- Најпрво притиснете го копчето „J“ на режимот за ладење, следното притиснете го копчето „E“ за да го вклучите режимот за спиење, тогаш уредот ќе работи на заштеда на енергија и тивок тип.

- Следно притиснете го копчето „C“ или „D“ за да ја прилагодите потребната температура од 16 °C до 31.

- Режимот на спиење автоматски се програмира. По првиот час работа, температурата ќе се зголеми за 1 °C, по вториот час работа, температурата ќе се зголеми за уште 1 °C, а потоа ќе остане на исто ниво.

- Повторно притиснете го копчето „E“ за да го откажете режимот на спиење.
ЗАБЕЛЕШКА: Режимот за спиење не е достапен во режимите за сушење и вентилаторот.

Вода полна -

Светилната индикаторска ламба „N“ ќе се осветли и сијаличката ќе се алармира неколку секунди, тогаш компресорот ќе престане да работи кога резервоарот за вода на внатрешниот уред ќе биде полн.

РЕМОТИРАТЕ КОНТРОЛЕЛЕР работа - слика E

Далечинскиот управувач пренесува сигнали на системот.

Копче "A" - уредот ќе се стартува кога ќе се напојува или ќе биде запрен, ако повторно го притиснете ова копче.

Копче "B" - притиснете го за да изберете режим на работа: режим на ладење → сув режим → режим на вентилаторот.

Копче "C" / "D" - притиснете за да го поставите времето за работа од 1 до 24 часа или потребната собна температура од 15 до 31 °

C кога е вклучен режимот за ладење.

Копче „E“ - притиснете го за да го поставите или откажете режимот на мирување.

Копче „F“ - притиснете го за да изберете брзина на вентилаторот во низа: бавна / брза брзина на ветерот.

Копче "G" - притиснете го за да поставите или откажете тајмер.

УПАТСТВИ ЗА ЗАШТИТА

1. Заштита на компресорот: Три минути подоцна по вклучувањето / рестартирањето, компресорот започнува да работи.
2. Функција за заштита од струење на проток: кога ќе се осветли сијаличката за напојување со вода „N“, и сијаличката ќе се алармира неколку секунди, уредот автоматски се исклучува. Во овој случај, треба да ја исцедите водата (детали видете ги Упатствата за дренажа на крајот од ова поглавје). Откако ќе се испразни водата, уредот ќе стапи во состојба на подготвеност.
3. Функција за заштита од мраз: Во режимот на ладење, ако температурата на сензорот за цевки EVA е прениска, уредот автоматски ќе влезе во статус на заштита. Кога температурата на сензорот за цевки EVA се искачи на одредена температура, тој автоматски може да се врати на нормална работа.

УПАТСТВА ЗА ДРИНАЕ:

Овој уред е опремен со систем за испарување на вода. Циклусот на кондензирана вода ќе го олади кондензаторот, што не само што ќе ја подобри ефикасноста на ладењето, туку и ќе заштеди енергија.

1. Ако внатрешниот резервоар за вода е полн, ќе се осветли сијаличката за напојување со вода „N“, уредот влегува во режим на подготвеност, извикувања на зглобовите, запира компресорот и сите копчиња не се валидни се додека уредот не се опорави да биде нормален, по одводот на водата.
2. Исклучете го уредот.
3. Подгответе рамен сад (не е вклучен за поставување) за да ја исцедите водата. Пронајдете го под дупката за одвод (8)
4. Отшрафете го белиот дренажен капак и извадете ја гумената капа од дупката за одвод (8) - слика F. Водата автоматски ќе се влева во садот за вода.
5. За време на одводнување на вода, уредот може да се навали малку наназад.
6. Откако водата ќе престане да излева, затворете ја гумената капа и повторно зашрафете го белото дренажно капаче.
7. Рестартирајте го уредот, уредот работи нормално.

ЧИСТЕЕ И ОДРУВАЕ

Чистење: пред чистење и одржување, исклучете го уредот и исклучете го приклучокот.

а) Чистење на домување

Исчистете го со површината на уредот со влажна мека крпа. Не користете хемикалии, како што се бензен, алкохол, бензин, во спротивно, површината на уредот ќе се оштети или дури и целиот уред ќе се оштети.

б) Нето чистење на најлонски филтри

Ако филтерот за воздух (11) е запушен со прашина, тогаш ефикасноста на уредот е намалена, не заборавајте да го исчистите филтерот еднаш на секои две недели.

- Одвртете еден среден шраф под рамката на филтерот и присилно спуштете го од надворешната брава на рамката на филтерот со рацете и повлечете се кон себе за да го извадите филтерот (11).

- Откако ќе го извадите, исчистете го филтерот за воздух (11) - слика Г.

- Ставете филтер за воздух (11) во топла вода со неутрален детергент (околу 40 °C / 104) и исушете го во сенка откако ќе се испере чистата.

ЧУВАЕ

Ако уредот ќе биде неупотребен подолго време, направете го следново:

1. Извлечете го дренажниот приклучок (8) за да испушти вода.
2. Дали уредот работи под режим на вентилаторот 2 часа за да се исуши внатрешноста на уредот.
3. Исклучете го уредот и извлечете го приклучокот.
4. Причисти и суви филтри, потоа повторно инсталирајте ги.
5. Извлечете ја издувната цевка за безбедно чување.
6. Ставете го уредот во пластична кеса и ставете го на суво место.
7. Извадете ги батериите од далечинскиот управувач и одржувајте ги правилно.

Чувајте го уредот и сите компоненти на уредот на суво место.

СРЕДБА НА СРЕДСТВА

Проблем I: Климатизацијата не работи.

Причина 1: Нема електрична енергија. Затоа, вклучете го откако ќе го поврзете со штекер со електрична енергија.

Причина 2: Светлото за индикаторот на водата „N“ е осветлено. Значи, испуштете ја водата.

Проблем II: Уредот автоматски се рестартира често.

Причина 1: Директна сончева светлина. Значи, нацртајте ги завесите.

Причина 2: Вратата и прозорците се отворени, многу извори на топлина во просторијата. Значи, затворете ги вратата и прозорците, иселете ги изворите на топлина.

Причина 3: Филтрите се премногу нечисти. Значи, исчистете ги или заменете ги филтрите.

Причина 4: Влезот или излезот на воздухот е блокиран. Значи, отстранете ја блокадата.

Проблем III: Голем шум

Причина: Уредот не е поставен на рамна површина. Значи, ставете го уредот на рамно и тврдо место за да ја намалите бучавата.

Проблем IV: Компресорот не работи.

Причина: Вклучете ја заштитата за време на одложување на компресорот. Затоа, почекајте 3 минути додека не се намали температурата, а потоа повторно вклучете го уредот.

Забелешка: кога ќе се појават абнормални ситуации, исклучете го уредот и извлекете го приклучокот, а потоа контактирајте со професионална услуга за помош.

Не поправајте го уредот сами. Неквалификуваната поправка ќе ја поништи гаранцијата.

ТЕХНИЧКИ ПОДАТОЦИ:

Капацитет на ладење на BTU: 7000 BTU / час

Капацитет на ладење во вати: 2050W

Потрошувачка на енергија (ладење) во вати: 792 W

Ниво на бучава: <= 65dB

Проток на воздух: 300 м3 / час

Енергетска класа: A.

Капацитет на сушење: 17 литри / 24 часа

Агент за ладење: R290 130 грам



Внимание, ризик од пожар.

НЕ пирснувајте или изгорувајте.

Бидете свесни дека ладилното средство може да не содржи мирис..



Се грижиме за природната средина. Картонските паковки молиме да се наменат за рециклирање. Полиетиленовите кеси (PE) да се фрлат во контејнер за пластика. Искористениот уред треба да се предаде во соодветниот складирачки пункт, бидејќи небезбедните состојки кои се наоѓаат во уредот можат да бидат загрозување за средината. Електричниот уред треба да се предаде на начин кој ќе оневозможи негова повторна употреба и искористување. Доколку во уредот има батерии, треба да се извадат и посебно да се предадат во складирачкиот пункт.

SLOVENSKY

VŠEOBECNÉ BEZPEČNOSTNÉ PODMIENKY DÔLEŽITÉ BEZPEČNOSTNÉ POKYNY ČÍTAJTE POZORNE A ULOŽTE DO BUDÚCNOSTI

1. Pred použitím zariadenia si prečítajte návod na obsluhu a postupujte podľa pokynov v ňom uvedených. Výrobca nezodpovedá za škody spôsobené používaním zariadenia v rozpore s jeho určeným účelom alebo nesprávnou obsluhou.
2. Zariadenie je určené iba na domáce použitie. Nepoužívajte na iné účely, než na ktoré sú určené.
3. Zariadenie by malo byť pripojené iba k sieťovej zásuvke s uzemneným 220 240 V ~ 50 Hz. Z dôvodu zvýšenia prevádzkovej bezpečnosti by viac elektrických zariadení nemalo byť pripojené k jednému prúdovému obvodu súčasne.
4. Pri používaní zariadenia, keď sú deti v blízkosti, buďte veľmi opatrní. Nedovoľte deťom hrať sa so zariadením, nedovoľte deťom ani osobám oboznámeným so zariadením

používať.

5. **VÝSTRAHA:** Toto zariadenie môžu používať deti staršie ako 8 rokov a ľudia s obmedzenými fyzickými, zmyslovými alebo mentálnymi schopnosťami alebo ľudia, ktorí nemajú skúsenosti s týmto vybavením, ak sa to deje pod dohľadom zodpovednej osoby. pre svoju bezpečnosť alebo im boli poskytnuté informácie o bezpečnom používaní pomôcky a sú si vedomí nebezpečenstva pri jej používaní. Deti by sa s týmto zariadením nemali hrať. Čistenie a údržba prístroja by nemali vykonávať deti, pokiaľ nie sú staršie ako 8 rokov a tieto činnosti sa vykonávajú pod dohľadom.

6. Po použití vždy odpojte sieťovú zástrčku tak, že budete držať zásuvku rukou. **NEVYŤAHUJTE** napájací kábel.

7. Kábel, zástrčku a celé zariadenie neponárajte do vody ani inej kvapaliny. Nevystavujte zariadenie poveternostným vplyvom (dážď, slnko atď.) Ani ho nepoužívajte v podmienkach vysokej vlhkosti (kúpeľne, vlhké mobilné domy).

8. Pravidelne kontrolujte stav napájacieho kábla. Ak je napájací kábel poškodený, mal by sa vymeniť v odbornom servise, aby sa predišlo nebezpečenstvu.

9. Nepoužívajte spotrebič s poškodeným napájacím káblom alebo ak spadol alebo je poškodený iným spôsobom alebo ak nefunguje správne. Neopravujte prístroj sami, mohlo by dôjsť k úrazu elektrickým prúdom. Poškodené zariadenie odneste na kontrolu alebo opravu do príslušného servisného strediska. Všetky opravy smie vykonávať iba autorizovaný servis. Nesprávne vykonané opravy môžu pre používateľa predstavovať vážne nebezpečenstvo.

10. Zariadenie umiestnite na chladný a stabilný povrch, mimo dosahu horúcich kuchynských spotrebičov, ako sú: elektrický sporák, plynový horák atď.

11. Skontrolujte, či nič neblokuje vstup a výstup vzduchu zo zariadenia

12. Používajte zariadenie iba na rovnom povrchu, aby sa zabránilo vyliatiu kondenzátu

13. Na zabezpečenie dodatočnej ochrany sa odporúča nainštalovať do elektrického obvodu zariadenie na zvyškový prúd (RCD) s menovitým zvyškovým prúdom nepresahujúcim 30 mA. Požiadajte o to elektrikára.

14. Pravidelne čistite vzduchový filter. Frekvencia čistenia závisí od čistoty vzduchu.

15. Po vypnutí stroja počkajte aspoň 5 minút, kým ho znova zapnete.

16. Nepoužívajte zariadenie na slnečných miestach. Keď sa zariadenie prehrieva, zapne sa ochrana pred prehriatím.

17. Na zabezpečenie účinného chladenia by sa medzi bočnými stenami zariadenia a stenou alebo nábytkom alebo záclonami mala udržiavať vzdialenosť najmenej 50 cm.

18. Vzhľadom na obmedzený výkon zariadenia, ak je rozdiel medzi cieľovou teplotou a okolitou teplotou príliš veľký, cieľová teplota sa nemusí dosiahnuť.

19. Aby ste znížili riziko požiaru, úrazu elektrickým prúdom alebo zranenia pri používaní klimatizácie, dodržiavajte tieto základné bezpečnostné opatrenia:

a) Pripojte k uzemnenej zásuvke pomocou 3 pinov.

b) Nevyberajte uzemňovací kolík.

c) Nepoužívajte adaptér.

d) Nepoužívajte predlžovací kábel.

e) Pred servisom odpojte klimatizačnú jednotku.

f) Na premiestnenie a inštaláciu klimatizácie použite dve alebo viac osôb.

20. Nepoužívajte iné prostriedky, ktoré urýchľujú proces rozmrazovania alebo čistenia, iné ako tie, ktoré odporúča výrobca.

21. Zariadenie by sa malo skladovať v miestnosti bez neustáleho fungovania zdrojov zapálenia, napríklad: otvorený oheň, plynové spotrebiče alebo elektrické ohrievače.

PRED PRVÝM POUŽITÍM

Pri premiestňovaní zariadenia sa uistite, že je vo zvislej polohe. Pred použitím klimatizáciu udržiavajte vo zvislej polohe najmenej 2 hodiny.

Popis zariadenia - MIESTNE KLIMATIZÁCIA MS7928 - Obrázok A

1. Ovládací panel
2. Výstup studeného vzduchu
3. Diaľkový ovládač (obrázok E)
4. Rukoväť
5. Vstupy vzduchu
6. Výfukové potrubie vzduchu
7. Konektor výfuku
8. Odtokový otvor s gumenou čiapočkou a plastovou maticou (obrázok F)
9. Adaptér na odsávanie okien
10. Konektor výfukového potrubia vzduchu
11. Vzduchový filter

Popis ovládacieho panela - obrázok D.

- A. Vypínač
- C. Tlačidlo na zníženie teploty / zníženie času v režime chladenia
- D. Tlačidlo zvyšovania teploty / časovača v režime chladenia
- E. Tlačidlo režimu spánku
- F. Tlačidlo režimu ventilátora
- G. Tlačidlo časovača
- I. LED obrazovka
- J. Tlačidlo režimu chladenia
- K. Odvlhčovacie tlačidlo
- L. Tlačidlo pomalej rýchlosti ventilátora
- M. Tlačidlo rýchlej rýchlosti ventilátora
- N. Kontrolka plnej vody

Diaľkový ovládač - Obrázok E

- A. Vypínač
- B. Tlačidlo výberu režimu
- C. Tlačidlo na zníženie teploty / časovača
- D. Tlačidlo pre nastavenie teploty / časovača
- E. Tlačidlo režimu spánku
- F. Tlačidlo výberu rýchlosti ventilátora
- G. Tlačidlo časovača

Ručná prevádzka ovládacieho panela - obrázok D

Pri prvom zapnutí sa ozve bzučiak a zariadenie sa prepne do pohotovostného stavu.

Stlačením tlačidla „A“ zapnete a vypnete zariadenie, bzučiak zaznie signál raz.

VÝBER REŽIMU pri ručnom ovládaní ústredne -

Keď je zariadenie zapnuté, vyberte požadovaný režim medzi režimom chladenia alebo ventilátora alebo režimom odvlhčovania vzduchu: Keď potrebujete posunúť °F na °C, stlačte súčasne tlačidlá nahor a nadol.

Režim chladenia -

- Stlačením tlačidla „J“ vyberte režim chladenia, potom stlačte tlačidlo „L“, aby ste dostali tlačidlo s pomalou rýchlosťou ventilátora, alebo stlačte tlačidlo „M“, čím získate rýchle tlačidlo s rýchlou ventiláciou. Potom stlačte tlačidlo „C“ alebo „D“, aby ste nastavili požadovanú teplotu od 16 °C do 31 °C, tlačidlá nie sú dostupné v režime ventilátora alebo odvlhčovania.

Režim ventilátora -

- Stlačením tlačidla „F“ vyberte režim ventilátora, na LCD obrazovke sa zobrazí „FA“, potom stlačte tlačidlo „L“, aby ste dostali tlačidlo s pomalou rýchlosťou ventilátora, alebo stlačte tlačidlo „M“, čím získate rýchle tlačidlo s rýchlosťou ventilátora. Počas prevádzky ventilátora nie je možné nastavovať funkcie teploty a spánku.

Režim odvlhčovania -

- Stlačením tlačidla „K“ vyberte režim odvlhčovania, na LCD displeji sa zobrazí „dh“. V režime odvlhčovania nie je možné nastaviť režim spánku a rýchlosť ventilátora je pevne stanovená na pomalou rýchlosť ventilátora a nedá sa zmeniť. Ak chcete vypnúť režim odvlhčovania, vyberte iný prevádzkový režim: režim chladenia alebo ventilátora.

Nastavenie časovača -

- Ak zariadenie nefunguje, stlačte tlačidlo „G“, obrazovka LCD bliká, stlačte tlačidlo „C“ alebo „D“ a nastavte počet hodín po začatí činnosti zariadenia. Displej LCD prestane blikáť a ikona časovača sa rozsvieti.

- Keď zariadenie pracuje, stlačte tlačidlo „G“, obrazovka LCD bliká, stlačte tlačidlo „C“ alebo „D“ a nastavte počet hodín, ktoré musí uplynúť, než sa zariadenie automaticky vypne. Displej LCD prestane blikáť, ikona časovača sa rozsvieti a na displeji sa zobrazí požadovaná teplota.

Toto je funkcia oneskoreného štartu.

Rozsah činnosti časovača je možné stanoviť každú hodinu od 1 do 24 hodín.

Režim spánku -

- Najskôr stlačte tlačidlo „J“ do režimu chladenia, potom stlačte tlačidlo „E“, aby ste zapli režim spánku, potom zariadenie bude pracovať na úspornom a tichom type.

- Ďalej stlačte tlačidlo „C“ alebo „D“, aby ste nastavili požadovanú teplotu od 16 °C do 31 °C.

- Režim spánku sa automaticky naprogramuje. Po prvej hodine prevádzky sa teplota zvýši o 1 °C, po druhej hodine prevádzky sa teplota zvýši o ďalšiu °C a zostane na rovnakej úrovni.

- Opätovným stlačením tlačidla „E“ režim spánku zrušíte.

POZNÁMKA: Režim spánku nie je k dispozícii v režimoch odvlhčovania a ventilátora.

Voda plná -

Kontrolka naplnenia vodou „N“ sa rozsvieti a bzučiaci upozorní na niekoľko sekúnd, potom sa kompresor zastaví, keď sa naplní nádržka na vodu vnútorného zariadenia.

Prevádzka DIALKOVÉHO OVLÁDAČA - obrázok E

Dialkový ovládač prenáša signály do systému.

Tlačidlo „A“ - zariadenie sa spustí, keď je pod napätím alebo sa zastaví, ak toto tlačidlo znova stlačíte.

Tlačidlo „B“ - stlačením zvolíte prevádzkový režim: režim chladenia → režim sušenia → režim ventilátora.

Tlačidlo „C“ / „D“ - stlačením nastavíte čas prevádzky od 1 do 24 hodín alebo požadovanú teplotu miestnosti od 15 do 31 °C, keď je režim chladenia zapnutý.

Tlačidlo „E“ - stlačením tohto tlačidla nastavíte alebo zrušíte režim spánku.

Tlačidlo „F“ - stlačením zvolíte rýchlosť ventilátora v poradí: pomalá / rýchla rýchlosť vetra.

Tlačidlo „G“ - stlačením tohto tlačidla nastavíte alebo zrušíte časovač.

OCHRANNÉ ZARIADENIA

1. Ochrana kompresora: O tri minúty neskôr po zapnutí / reštartovaní sa kompresor spustí.

2. Funkcia ochrany proti pretečeniu: Keď sa rozsvieti kontrolka naplnenia vodou „N“ a bzučiaci zaznie niekoľko sekúnd, zariadenie sa automaticky vypne. V takom prípade musíte vypustiť vodu (podrobnosti nájdete v časti Vypúšťacie pokyny na konci tejto kapitoly). Po vypúšťaní vody sa zariadenie prepne do pohotovostného stavu.

3. Funkcia protimrazovej ochrany: Ak je v režime chladenia príliš nízka teplota potrubného senzora EVA, zariadenie automaticky prejde do stavu ochrany. Keď teplota potrubného snímača EVA stúpne na určitú teplotu, môže sa automaticky vrátiť k normálnej prevádzke.

POKYNY NA ODVODOVANIE:

Toto zariadenie je vybavené systémom automatického odparovania vody. Cyklus kondenzovanej vody ochladzuje kondenzátor, čo nielen zlepši účinnosť chladenia, ale tiež ušetrí energiu.

1. Ak je vnútorná nádrž na vodu plná, rozsvieti sa kontrolka naplnenia vodou „N“, zariadenie vstúpi do pohotovostného režimu, zaznie bzučiaci, kompresor sa zastaví a všetky tlačidlá sú neplatné, až kým sa zariadenie po odtoku vody nevráti do normálu.

2. Vypnite zariadenie.

3. Pripravte si plochý zásobník (nie je súčasťou súpravy) na vypustenie vody. Vyhľadajte ho pod výpustným otvorom (8)

4. Odskrutkujte biely drenážny kryt a odstráňte gumené viečko z vypúšťacieho otvoru (8) - obrázok F. Voda bude automaticky stekať do nádoby na vodu.

5. Počas odtoku vody je možné zariadenie mierne nakloniť dozadu.
6. Keď voda prestane vytekať, zatvorte gumené viečko a znova zaskrutkujte biely drenážny kryt.
7. Reštartujte zariadenie, zariadenie bude bežať normálne.

ČISTENIE A ÚDRŽBA

Čistenie: pred čistením a údržbou vypnite zariadenie a odpojte zástrčku.

a) Čistenie krytu

Čistite povrchom zariadenia navlhčenou mäkkou handričkou. Nepoužívajte chemikálie, ako je benzén, alkohol, benzín, inak sa poškodí povrch zariadenia alebo dokonca celé zariadenie.

b) Čistenie čistého nylonového filtra

Ak je vzduchový filter (11) upchaný prachom, účinnosť zariadenia sa zníži, filtra vždy čistite každé dva týždne.

- Odskrutkujte jednu strednú skrutku pod rámom filtra a pomocou rúk zatlačte z vonkajšej strany západku rámu filtra a vytiahnite smerom k sebe, aby ste filter vybrali (11).

- Po odstránení vyčistite vzduchový filter (11) - obrázok G.

- Vzduchový filter (11) vložte do teplej vody s neutrálnym čistiacim prostriedkom (asi 40 °C / 104 °F) a po vyčistení opláchnite v tieni.

skladovanie

Ak zariadenie nebudete dlhší čas používať, postupujte takto:

1. Vytiahnite odtokovú zátku (8), aby vytekla voda.
 2. Zariadenie nechajte bežať 2 hodiny v režime ventilátora, aby ste vyschli jeho vnútorné zariadenie.
 3. Vypnite zariadenie a vytiahnite zástrčku.
 4. Očistite a vysušte filtre a potom ich znova nainštalujte.
 5. Vytiahnite výfukové potrubie, aby ste sa mohli bezpečne uchovať.
 6. Vložte zariadenie do plastového vrečka a položte ho na suché miesto.
 7. Vyberte batérie z diaľkového ovládača a riadne ich uschovajte.
- Prístroj a všetky jeho súčasti skladujte na suchom mieste.

RIEŠENIE PROBLÉMOV

Problém I.: Klimatizácia nefunguje.

Dôvod 1: Neexistuje elektrina. Takže ho po pripojení do zásuvky s elektrickou energiou zapnite.

Dôvod 2: Kontrolka plnej vody „N“ svieti. Takže vypúšťajte vodu.

Problém II.: Zariadenie sa často automaticky reštartuje.

Dôvod 1: Priame slnečné svetlo. Takže nakresliť záclony.

Dôvod 2: Dvere a okná sú otvorené, v miestnosti je veľa zdrojov tepla. Zatvorte tak dvere a okná, presuňte zdroje tepla.

Dôvod 3: Filtre sú príliš znečistené. Vyčistite alebo vymeňte filtre.

Dôvod 4: Prívod vzduchu alebo prívod vzduchu je zablokovaný. Odstráňte zablokovanie.

Problém III.: Veľký hluk

Dôvod: Zariadenie nie je umiestnené na rovnom povrchu. Zariadenie preto položte na rovné a tvrdé miesto, aby sa znížil hluk.

Problém IV.: Kompresor nefunguje.

Dôvod: Ochrana oneskorenia kompresora je zapnutá. Počakajte 3 minúty, kým sa teplota neznižuje, a potom reštartujte zariadenie.

Poznámka: Ak sa vyskytnú neobvyklé situácie, vypnite zariadenie a vy

Neopravujte prístroj sami. Nesprávna oprava zruší záruku.

TECHNICKÉ DÁTA:

Chladiaca kapacita pri BTU: 7000 BTU / hod

Chladiaci výkon vo wattoch: 2050 W

Spotreba energie (chladenie) vo wattoch: 792 W

Hladina hluku: <= 65 dB

Prietok vzduchu: 300 m³ / hod

Energetická trieda: A

Sušiacia kapacita: 17 litrov / 24 hodín

Chladiace činidlo: R290 130 gramov



Pozor, nebezpečenstvo požiaru.

NEPripichujte ani nespáľujte.

Majte na pamäti, že chladivo nemusí obsahovať zápach.



Starostlivosť o životné prostredie. Kartónový obal odovzdajte do zberných surovín. Polyetylénové vrecká (PE) vyhodte do kontajnera na plast. Opatrebný spotrebič odovzdajte na príslušný zberný dvor, nebezpečné látky spotrebiča môžu predstavovať riziko pre životné prostredie. Elektrosprebič odstráňte tak, aby nedochádzalo k jeho ďalšiemu použitiu. Ak sa v spotrebiči nachádzajú batérie, vyberte ich a odovzdajte ich na zberné miesto osobitne. Spotrebič nevyhadzujte do kontajnera na komunálny odpad!

KARTA GWARANCYJNA

WARUNKI GWARANCJI obowiązują na terenie Rzeczypospolitej Polskiej

Adler Sp. z o.o. ul. Ordoną 2a 01-237 Warszawa zapewnia Użytkownika o dobrej jakości sprzętu, na który wydana jest niniejsza karta gwarancyjna i udziela 24 miesięcznej gwarancji, która liczy się od daty zakupu sprzętu. Usługi gwarancyjne świadczone są po okazaniu prawidłowo wypełnionej karty gwarancyjnej. Wady lub uszkodzenia sprzętu ujawnione w okresie gwarancji usuwane będą bezpłatnie przez Serwis Centralny. W przypadku zakupu sprzętu przez przedsiębiorcę (faktura VAT) okres gwarancji wynosi 12 miesięcy. Powyższy zapis nie dotyczy jednoosobowych działalności gospodarczych, o ile rodzaj zakupionego sprzętu, nie jest związany z profilem prowadzonej działalności gospodarczej – weryfikacja w CEIDG.

W przypadku wymiany rzeczy na nową, albo po dokonaniu istotnej naprawy, okres gwarancji biegnie na nowo od chwili dostarczenia klientowi rzeczy wolnej od wad, lub zwrócenia rzeczy naprawionej. Jeżeli gwarant wymienił część rzeczy, przepis powyższy stosuje się odpowiednio do części wymienionej. Gwarant zobowiązuje się pokryć koszty dostarczenia rzeczy do serwisu na adres wskazany w karcie gwarancyjnej. Jednakże uprawniony z gwarancji powinien zachować rozsądek, wybierając środek transportu. Uprawnionemu z gwarancji nie przysługują od gwaranta zwrot kosztów dostarczenia towaru – rzeczy do naprawy gwarancyjnej, przekraczający ekonomicznie uzasadnione koszty przewozu.

UWAGA: Sprzęt przeznaczony jest wyłącznie do użytku domowego. Naprawami gwarancyjnymi nie są objęte czynności związane z odkamienianiem, konserwacją, czyszczeniem urządzenia oraz części i akcesoria ulegające zużyciu przy normalnym użytkowaniu. Gwarancja nie obejmuje mechanicznych uszkodzeń sprzętu oraz wad i uszkodzeń wynikłych wskutek:

- niewłaściwego lub niezgodnego z instrukcją użytkowania, przechowywania i konserwacji;
- ingerencji nieautoryzowanego serwisu, samowolnych napraw, przeróbek i zmian konstrukcyjnych;
- użycia niewłaściwych materiałów eksploatacyjnych.
- uszkodzeń mechanicznych, termicznych, chemicznych i powstałych na skutek przepięcia w sieci.
- karta gwarancyjna jest nieważna bez daty zakupu, pieczęci sprzedającego i kopii dokumentu zakupu.
- gwarancją nie są objęte elementy eksploatacyjne i akcesoria w tym: elementy szklane (np. dzbanki, talerze), sznury przyłączeniowe, sieciowe, żarówki, baterie, nożyki i folie do urządzeń tnących, nasadki miksujące, trzepaki, mieszaki, ssawkoszczotki, rury, węże, kubki miksujące, głowice tnące i sita.

Reklamowany sprzęt jest dostarczany do Serwisu Centralnego przez Klienta w stanie kompletnym i odpowiednio zabezpieczony na czas transportu. Po dokonanej naprawie reklamowany sprzęt odbierany jest z Serwisu Centralnego przez Klienta.

Termin usunięcia wady może zostać wydłużony o czas potrzebny do importu niezbędnych części, nie dłuższy niż 30 dni roboczych. W każdym takim przypadku warsztat serwisowy powiadomi klienta o wydłużeniu terminu naprawy gwarancyjnej. W związku z koniecznością sprowadzenia części zamiennych i poinformuje o nowym terminie usunięcia wady.

W przypadku stwierdzenia usterki należy ją zgłosić w punkcie sprzedaży lub w Serwisie Centralnym, ul. Ordoną 2A, 01-237 Warszawa, tel. 728-595-006 lub e-mail: serwis@adler.com.pl.

W zgłoszeniu proszę podać swój adres, nr telefonu i opis usterki. Do reklamacji konieczne jest dołączenie kopii dokumentu zakupu.

Gwarancja nie wyłącza ani nie ogranicza oraz nie zawieszają uprawnień kupującego wynikających z przepisów o rękojmi za wady rzeczy sprzedanej.



adnotacje serwisu:

SERWIS CENTRALNY
01-237 Warszawa ul.Ordoną 2A
tel. 728 - 595 - 006
serwis@adler.com.pl www.adler.com.pl

.....
(data sprzedaży)
.....
(pieczęć sklepu i podpis sprzedawcy)

W trosce o środowisko..

Opakowania kartonowe oraz worki polietylenowe (PE) należy wrzucać do odpowiednich pojemników przeznaczonych do selektywnej zbiórki odpadów komunalnych zgodnie z ich opisem. Jeżeli w urządzeniu znajdują się baterie, należy je wyjąć i osobno oddać do punktu zbierania i składowania. Zużyte urządzenia należy oddać do odpowiedniego punktu zbierania i składowania, gdyż znajdujące się w nim niebezpieczne substancje mogą stanowić zagrożenie dla zdrowia i środowiska. Oznaczenie umieszczone na produkcie wskazuje, że urządzenia nie należy wyrzucać do pojemnika z odpadami komunalnymi.

Zużyty sprzęt elektryczny, to odpady, które zawierają substancje szkodliwe dla ludzi, zwierząt i środowiska. Substancje te mogą doprowadzić do zanieczyszczenia gleby, wody lub powietrza, a poprzez to mogą się dostać do organizmu człowieka i doprowadzić do licznych dolegliwości zdrowotnych, takich jak: zaburzenia wzroku, słuchu, mowy, mogą również doprowadzić do uszkodzenia nerek, wątroby i serca, oraz wywołać choroby skóry. Substancje szkodliwe mogą mieć również niekorzystny wpływ na układ oddechowy i rozrodczy oraz doprowadzić do zamian nowotworowych. Spożycie roślin rosnących na skażonych glebach, oraz produktów powstałych z nich może grozić w/w skutkami zdrowotnymi.

Urządzenia nie wyrzucać do pojemnika na odpady komunalne !!!!

OGÓLNE WARUNKI BEZPIECZEŃSTWA
WAŻNE INSTRUKCJE DOTYCZĄCE BEZPIECZEŃSTWA UŻYTKOWANIA PRZECZYTAJ
UWAŻNIE I ZACHOWAJ NA PRZYSZŁOŚĆ

1. Przed rozpoczęciem użytkowania urządzenia należy przeczytać instrukcję obsługi i postępować według wskazówek w niej zawartych. Producent nie odpowiada za szkody spowodowane użytkowaniem urządzenia niezgodnie z jego przeznaczeniem lub niewłaściwą jego obsługą.
2. Urządzenie służy wyłącznie do użytku domowego. Nie używać do innych celów, niezgodnych z jego przeznaczeniem.
3. Urządzenie należy podłączyć wyłącznie do gniazdka prądu przemiennego z uziemieniem 220-240V ~50Hz. W celu zwiększenia bezpieczeństwa użytkownika do jednego obwodu prądu nie należy równocześnie włączać wielu urządzeń elektrycznych.
4. Należy zachować szczególną ostrożność podczas korzystania z urządzenia, gdy w pobliżu przebywają dzieci. Nie należy dopuszczać dzieci do zabawy urządzeniem nie pozwól dzieciom ani osobom nie zaznajomionym z urządzeniem na jego użytkowanie.
5. **OSTRZEŻENIE:** Niniejszy sprzęt może być użytkowany przez dzieci powyżej 8 roku życia oraz osoby o ograniczonej zdolności fizycznej, czuciowej lub psychicznej, lub osoby nie mające doświadczenia lub znajomości sprzętu, jeśli odbywa się to pod nadzorem osoby odpowiedzialnej za ich bezpieczeństwo lub zostały im udzielone wskazówki na temat bezpiecznego użytkowania urządzenia i mają świadomość niebezpieczeństwa związanego z jego użytkowaniem. Dzieci nie powinny bawić się sprzętem. Czyszczenie i konserwacja urządzenia nie powinna być wykonywana przez dzieci, chyba że są powyżej 8 roku życia a czynności te są wykonywane pod nadzorem.
6. Zawsze po zakończeniu używania, wyjmij wtyczkę z gniazda zasilającego poprzez przytrzymanie gniazdka ręką. **NIE** ciągnąć za sznur sieciowy.
7. Nie zanurzać kabla, wtyczki oraz całego urządzenia w wodzie lub innej cieczy. Nie wystawiaj urządzenia na działanie warunków atmosferycznych (deszczu, słońca, etc.) ani nie używaj w warunkach podwyższonej wilgotności (łazienki, wilgotne domki kempingowe).
8. Okresowo sprawdzaj stan przewodu zasilającego. Jeżeli przewód zasilający jest uszkodzony, to powinien on być wymieniony przez specjalistyczny zakład naprawczy w celu uniknięcia zagrożenia.
9. Nie używaj urządzenia z uszkodzonym przewodem zasilającym lub jeśli zostało upuszczone lub uszkodzone w jakikolwiek inny sposób lub nieprawidłowo pracuje. Nie naprawiaj urządzenia samodzielnie, gdyż grozi to porażeniem. Uszkodzone urządzenie oddaj do właściwego punktu serwisowego w celu sprawdzenia lub dokonania naprawy. Wszelkich napraw mogą dokonywać wyłącznie uprawnione punkty serwisowe. Nieprawidłowo wykonana naprawa może spowodować poważne zagrożenie dla użytkownika.
10. Należy stawiać urządzenie na chłodnej stabilnej, równej powierzchni, z dala od nagrzewających się urządzeń kuchennych jak: kuchenka elektryczna, palnik gazowy, itp..
11. Upewnij się, że nic nie blokuje wlotu i wylotu powietrza do urządzenia
12. Używaj urządzenia tylko na równej poziomej powierzchni by zapobiec wylaniu się skroplonej wody

13. Do zapewnienia dodatkowej ochrony, wskazane jest zainstalowanie w obwodzie elektrycznym, urządzenia różnicowoprądowego (RCD) o znamionowym prądzie różnicowym nie przekraczającym 30mA. W tym zakresie należy zwrócić się do specjalisty elektryka.
14. Czyścić regularnie filtr powietrza. Częstotliwość czyszczenia zależna jest od czystości powietrza.
15. Po wyłączeniu urządzenia odczekaj co najmniej 5 minut przed ponownym włączeniem.
16. Nie używaj urządzenia w nasłonecznionych miejscach. Kiedy urządzenie przegrzeje się, zabezpieczenie przed przegrzaniem włączy urządzenie.
17. Dla zapewnienia efektywnego chłodzenia należy zachować odstęp co najmniej 50 cm między ściankami bocznymi urządzenia, a ścianą bądź meblami czy zasłonami.
18. Ze względu na ograniczoną wydajność urządzenia, przy zbyt dużej różnicy między temperaturą docelową a temperaturą otoczenia, temperatura docelowa może nie zostać osiągnięta.
19. W celu zmniejszenia ryzyka pożaru, porażenia prądem lub obrażeń podczas korzystania z klimatyzatora, należy przestrzegać następujących podstawowych środków ostrożności:
 - a) Podłącz do uziemionego gniazdka z 3 bolcami.
 - b) Nie usuwaj bolca uziemienia.
 - c) Nie używaj adaptera.
 - d) Nie używaj przedłużacza.
 - e) Odłącz klimatyzator przed serwisowaniem.
 - f) Użyj dwóch lub więcej osób, aby przenieść i zainstalować klimatyzator.
20. Nie należy używać środków przyspieszających proces rozmrażania lub czyszczenia innych niż zalecane przez producenta.
21. Urządzenie należy przechowywać w pomieszczeniu bez stale działających źródeł zapłonu, na przykład: otwartego ognia, urządzeń gazowych lub grzejników elektrycznych.

PRZED PIERWSZYM UŻYCIEM

Podczas przenoszenia urządzenia upewnij się, że znajduje się ono w pozycji pionowej. Przed użyciem klimatyzatora należy go trzymać w pozycji pionowej przez co najmniej 2 godziny.

Opis urządzenia - KLIMATYZATOR LOKALNY MS7928 - Rysunek A

- | | |
|--|---|
| 1. Panel sterowania | 2. Wylot zimnego powietrza |
| 3. Pilot zdalnego sterowania (rysunek E) | 4. Uchwyt |
| 5. Wloty powietrza | 6. Rura wylotowa powietrza |
| 7. Złącze wydechowe | 8. Otwór spustowy z gumową zaślepką (rysunek F) |
| 9. Adapter wylotu w oknie | 10. Łącznik rury wylotu powietrza |
| 11. Filtr nylonowy | |

Opis panelu sterowania - rysunek D.

- A. Przycisk zasilania
- C. Przycisk obniżania temperatury / timera w trybie chłodzenia
- D. Przycisk podwyższania temperatury / timera w trybie chłodzenia
- E. Przycisk modelu uśpienia
- F. Przycisk trybu wentylatora

G. Przycisk timera

I. Ekran LED

J. Przycisk trybu chłodzenia

K. Przycisk osuszania

L. Przycisk niskiej prędkości wentylatora

M. Przycisk szybkiej prędkości wentylatora

N. Kontrolka napełnienia zbiornika wodą

Pilot zdalnego sterowania - Rysunek E

A. Przycisk zasilania

B. Przycisk wyboru trybu

C. Przycisk obniżania temperatury / timera

D. Przycisk podwyższania temperatury / timera

E. Przycisk trybu uśpienia

F. Przycisk wyboru prędkości wentylatora

G. Przycisk timera

Obsługa ręczna PANELU STEROWANIA - rysunek D

Gdy urządzenie zostanie włączone po raz pierwszy, rozlegnie się sygnał dźwiękowy, a następnie urządzenie przejdzie w stan czuwania.

Naciśnij przycisk „A”, aby włączyć i wyłączyć urządzenie, brzęczyk odtworzy sygnał raz.

WYBÓR TRYBU przy ręcznej obsłudze panelu sterowania -

Gdy urządzenie jest włączone, wybierz żądany tryb między trybem chłodzenia, trybem wentylatora lub trybem osuszania, jak poniżej:

Naciśnij jednocześnie przyciski w górę i w dół, gdy potrzebujesz zmienić °F na °C.

Tryb chłodzenia -

- Naciśnij przycisk „J”, aby wybrać tryb chłodzenia, a następnie naciśnij przycisk „L”, aby ustawić wolną prędkość wentylatora lub przycisk „M”, aby uzyskać dużą prędkość wentylatora. Następnie naciśnij przycisk „C” lub „D”, aby ustawić żądaną temperaturę w zakresie od 16 °C do 31 °C, przyciski nie są dostępne w trybie wentylatora lub osuszania.

Tryb wentylatora -

- Naciśnij przycisk „F”, aby wybrać tryb wentylatora, na ekranie LCD pojawi się „FA”, następnie naciśnij przycisk „L”, aby ustawić wolną prędkość wentylatora lub naciśnij przycisk „M”, aby uzyskać dużą prędkość wentylatora. Podczas pracy w trybie wentylatora nie można ustawić temperatury i funkcji spania.

Tryb osuszania -

- Naciśnij przycisk „K”, aby wybrać tryb osuszania, na ekranie LCD pojawi się „dh”. W trybie osuszania nie można ustawić trybu uśpienia, a prędkość wentylatora jest ustawiana automatycznie na niską prędkość wentylatora i nie można jej zmienić. Aby wyłączyć tryb osuszania należy wybrać inny tryb pracy: chłodzenie lub tryb wentylatora.

Konfiguracja timera / czasomierza -

- Gdy urządzenie nie działa, naciśnij przycisk „G”, ekran LCD zacznie migać, naciśnij przycisk „C” lub „D”, aby ustawić liczbę godzin, po

których urządzenie zacznie działać. Ekran LCD przestanie migać, a ikona timera zostanie podświetlona.

- Gdy urządzenie działa, naciśnij przycisk „G”, ekran LCD zacznie migać, naciśnij przycisk „C” lub „D”, aby ustawić liczbę godzin, które muszą upłynąć, zanim urządzenie wyłączy się automatycznie. Ekran LCD przestanie migać, ikona timera zostanie podświetlona, a ekran LCD pokaże wymaganą do osiągnięcia temperatury. Jest to funkcja opóźnionego startu. Zakres pracy timera można ustawić co godzinę od 1 do 24 godzin.

Tryb uśpienia -

- Najpierw naciśnij przycisk „J”, aby przejść do trybu chłodzenia, następnie naciśnij przycisk „E”, aby włączyć tryb uśpienia, a następnie urządzenie będzie pracować w trybie energooszczędnym i cichym.

- Następnie naciśnij przycisk „C” lub „D”, aby ustawić żądaną temperaturę w zakresie od 16 °C do 31 °C.

- Tryb uśpienia jest programowany automatycznie. Po pierwszej godzinie pracy temperatura wzrośnie o 1 °C, a po drugiej godzinie pracy wzrośnie o kolejny 1 °C, a następnie pozostanie na tym samym poziomie.

- Ponownie naciśnij przycisk „E”, aby anulować tryb uśpienia.

UWAGA: Tryb uśpienia nie jest dostępny w trybach osuszania i wentylatora.

Pełny zbiornik -

Lampka kontrolna napełnienia zbiornika wodą „N” zaświeci się i brzęczyk będzie alarmował przez kilka sekund, po czym sprężarka przestanie działać, gdy wewnętrzny zbiornik wody urządzenia będzie pełny.

Obsługa pilota zdalnego sterowania - rysunek E.

Pilot zdalnego sterowania przesyła sygnały do systemu.

Przycisk „A” - urządzenie zostanie uruchomione po podaniu napięcia lub zostanie zatrzymane po ponownym naciśnięciu tego przycisku.

Przycisk „B” - po jego naciśnięciu następuje wybór trybu pracy: tryb chłodzenia → tryb osuszania → tryb wentylatora.

Przycisk „C” / „D” - naciśnij, aby ustawić czas pracy od 1 do 24 godzin lub żądaną temperaturę w pomieszczeniu od 15 do 31°C, gdy włączony jest tryb chłodzenia.

Przycisk „E” - naciśnij, aby ustawić lub anulować tryb uśpienia.

Przycisk „F” - po jego naciśnięciu następuje wybór prędkości wentylatora w kolejności: mała / duża prędkość wiatru.

Przycisk „G” - naciśnij go, aby ustawić lub anulować timer.

URZĄDZENIA ZABEZPIEZAJĄCE

1. Zabezpieczenie sprężarki: Trzy minuty później po włączeniu / ponownym uruchomieniu sprężarka zaczyna pracować.

2. Funkcja zabezpieczenia przed przelaniem: gdy zapali się kontrolka braku wody „N” i brzęczyk będzie alarmował przez kilka sekund, urządzenie wyłączy się automatycznie. W takim przypadku konieczne jest spuszczenie wody (szczegółowe informacje znajdują się w instrukcji odprowadzania wody na końcu tego rozdziału). Po opróżnieniu wody urządzenie przejdzie w stan czuwania.

3. Funkcja ochrony przed zamarzaniem: W trybie chłodzenia, jeśli temperatura czujnika na rurze EVA jest zbyt niska, urządzenie automatycznie przejdzie w stan ochrony. Gdy temperatura czujnika na rurze EVA wzrośnie do określonej temperatury, może on automatycznie powrócić do normalnej pracy.

URZĄDZENIA ZABEZPIEZAJĄCE

1. Zabezpieczenie sprężarki: Trzy minuty później po włączeniu / ponownym uruchomieniu sprężarka zaczyna pracować.

2. Funkcja zabezpieczenia przed przelaniem: gdy zapali się kontrolka braku wody „N” i brzęczyk będzie alarmował przez kilka sekund, urządzenie wyłączy się automatycznie. W takim przypadku konieczne jest spuszczenie wody (szczegółowe informacje znajdują się w

instrukcji odprowadzania wody na końcu tego rozdziału). Po opróżnieniu wody urządzenie przejdzie w stan czuwania.

3. Funkcja ochrony przed zamarzaniem: W trybie chłodzenia, jeśli temperatura czujnika na rurze EVA jest zbyt niska, urządzenie automatycznie przejdzie w stan ochrony. Gdy temperatura czujnika na rurze EVA wzrośnie do określonej temperatury, może on automatycznie powrócić do normalnej pracy.

INSTRUKCJA ODPROWADZANIA WODY:

Urządzenie wyposażone jest w system automatycznego odparowywania wody. Obieg skroplonej wody schładza skraplacz, co nie tylko poprawia wydajność chłodzenia, ale także oszczędza energię.

1. Jeśli wewnętrzny zbiornik na wodę jest pełny, zapali się kontrolka napełnienia wodą „N”, urządzenie przejdzie w tryb czuwania, brzęczyk wyłączy się, sprężarka zatrzyma się i wszystkie przyciski będą nieaktywne do czasu powrotu urządzenia do normalnego stanu po spuszczeniu wody.
2. Wyłącz urządzenie.
3. Przygotuj płaski pojemnik (nie wchodzi w skład zestawu) do spuszczenia wody. Umieść go pod otworem spustowym (8)
4. Odkręć białą zakrętkę i zdejmij gumową zaślepkę z otworu odpływowego (8) - rys. F. Woda automatycznie spłynie do pojemnika na wodę.
5. Podczas spuszczenia wody korpus urządzenia można lekko odchylić do tyłu.
6. Gdy woda przestanie się wylewać, zamknij gumowy korek i ponownie przykręć białą zakrętkę odpływu.
7. Uruchoj ponownie urządzenie, urządzenie będzie działać normalnie.

CZYSZCZENIE I KONSERWACJA

Czyszczenie: przed czyszczeniem i konserwacją należy wyłączyć urządzenie i wyciągnąć wtyczkę.

a) Czyszczenie obudowy

Czyść powierzchnię urządzenia wilgotną miękką szmatką. Nie używaj środków chemicznych, takich jak benzen, alkohol, benzyna, w przeciwnym razie powierzchnia urządzenia zostanie uszkodzona, a nawet całe urządzenie.

b) Czyszczenie siateczkowego filtra nylonowego

Jeśli filtr nylonowy (11) jest zatkany kurzem, to skuteczność urządzenia jest zmniejszona, pamiętaj o czyszczeniu filtra raz na dwa tygodnie.

- Odkręć jedną środkową śrubę znajdującą się pod ramką filtra i wciśnij ręką od zewnątrz zatrzask ramy filtra i pociągnij do siebie, aby wyjąć filtr (11).

- Po wyjęciu wyczyść filtr powietrza (11) - rys. G.

- Włóż filtr nylonowy (11) do ciepłej wody z neutralnym detergentem (około 40 °C / 104 °F) i po wypłukaniu wysuszyć go w cieniu.

PRZECHOWYWANIE

Jeśli urządzenie nie będzie używane przez długi czas, wykonaj następujące czynności:

1. Wyciągnąć korek spustowy (8), aby wypuścić wodę.
2. Pozostaw urządzenie na 2 godziny w trybie wentylatora, aby wysuszyć wnętrze urządzenia.
3. Wyłącz urządzenie i wyciągnij wtyczkę.
4. Wyczyść i osusz filtry, a następnie zainstaluj je ponownie.
5. Wyciągnij rurę wydechową dla bezpiecznego przechowywania.
6. Umieść urządzenie w plastikowej torbie i umieść je w suchym miejscu.
7. Wymij baterie z pilota i przechowuj je prawidłowo.

Przechowuj urządzenie i wszystkie elementy urządzenia w suchym miejscu.

ROZWIĄZYWANIE PROBLEMÓW

Problem I.: Klimatyzacja nie działa.

Powód 1: nie ma prądu. Więc włącz go po podłączeniu do gniazdka z prądem.

Powód 2: Zapala się kontrolka wypełnienia wodą „N”. Więc spuść wodę.

Problem II.: Urządzenie często uruchamia się ponownie.

Powód 1: Bezpośrednie światło słoneczne. Więc zaciągnąłem zasłony.

Powód 2: Drzwi i okna są otwarte, w pomieszczeniu jest wiele źródeł ciepła. Więc zamknij drzwi i okna, usuń źródła ciepła.

Powód 3: Filtry są zbyt brudne. Dlatego wyczyść lub wymień filtry.

Powód 4: Wlot lub wylot powietrza jest zablokowany. Więc usuń blokadę.

Problem III.: Duży hałas

Przyczyna: Urządzenie nie jest umieszczone na płaskiej powierzchni. Dlatego umieść urządzenie na płaskim i twardym miejscu, aby zmniejszyć hałas.

Problem IV.: Sprężarka nie działa.

Przyczyna: Włącza się urządzenie ochronne przed zwłoką czasową sprężarki. Odczekaj więc 3 minuty, aż temperatura spadnie, a następnie uruchom ponownie urządzenie.

Uwaga: w przypadku wystąpienia nietypowych sytuacji wyłącz urządzenie i wyciągnij wtyczkę, a następnie skontaktuj się z profesjonalnym serwisem w celu uzyskania pomocy. Nie naprawiaj urządzenia samodzielnie. Nieautoryzowana naprawa spowoduje utratę gwarancji.

DANE TECHNICZNE:

Wydajność chłodzenia przy BTU: 7000 BTU / godzinę

Wydajność chłodnicza w watach: 2050 W

Zużycie energii (chłodzenie) w watach: 792 W

Poziom hałasu: < 65dB

Przepływ powietrza: 300 m³ / godzinę

Klasa energetyczna: A.

Wydajność suszenia: 17 litry / 24 godziny

Czynnik chłodzący: R290, 130g



Uwaga, ryzyko pożaru.

NIE przekłuwać ani nie podpalać

Należy pamiętać, że czynnik chłodniczy może być bezwonne

قبل الاستخدام أو شروط السلامة. تعليمات مهمة حول سلامة الاستخدام.
يرجى القراءة بعناية والاحتفاظ بتفضيل المستقبل.

1. قبل استخدام الجهاز ، اقرأ دليل التشغيل واتبع التعليمات الواردة فيه. الشركة. المصنعة غير مسؤولة عن الأضرار الناجمة عن استخدام الجهاز خلافاً للغرض المقصود منه أو التشغيل غير السليم.
2. الجهاز للاستخدام المنزلي فقط. لا تستخدمه لأغراض أخرى ليست للغرض المقصود منها.
3. يجب توصيل الجهاز بأخذ تيار متردد مؤرض 220-240 فولت ~ 50 هرتز. لزيادة السلامة التشغيلية ، يجب عدم توصيل العديد من الأجهزة الكهربائية بدائرة تيار واحدة في نفس الوقت.
4. توخي الحذر الشديد عند استخدام الجهاز عندما يكون الأطفال في مكان قريب. لا تسمح للأطفال باللعب بالجهاز ، ولا تسمح للأطفال أو الأشخاص الذين ليسوا على دراية بالجهاز باستخدامه.
5. تحذير: يمكن استخدام هذه المعدات من قبل الأطفال الذين تزيد أعمارهم عن 8 سنوات والأشخاص ذوي القدرات البدنية أو الحسية أو العقلية المحدودة ، أو الأشخاص الذين ليس لديهم خبرة أو معرفة بالمعدات ، إذا تم ذلك تحت إشراف شخص مسؤول حفاظاً على سلامتهم أو منحهم معلومات عن الاستخدام الآمن للجهاز وإدراكهم لأخطار استخدامه. يجب ألا يلعب الأطفال بالمعدات. لا ينبغي أن يقوم الأطفال بتنظيف الجهاز وصيانته ، إلا إذا كان عمره أكبر من 8 سنوات ويتم تنفيذ هذه الأنشطة تحت إشراف.
6. افصل قابس الطاقة دائماً عن طريق إمساك المقبس بيدك بعد الاستخدام. لا تسحب سلك الطاقة.
7. لا تغمر الكابل والقابس والجهاز بالكامل في الماء أو أي سائل آخر. لا تعرض الجهاز للظروف الجوية (المطر ، الشمس ، إلخ) أو تستخدمه في ظروف الرطوبة العالية (الحمامات ، المنازل المتحركة).
(الرطوبة)
8. افحص بشكل دوري حالة سلك الطاقة. في حالة تلف سلك الطاقة ، يجب استبداله بمحل إصلاح متخصص لتجنب الخطر.
9. لا تستخدم الجهاز مع سلك طاقة تالف أو إذا سقط أو تعرض للتلف بأي طريقة أخرى أو إذا كان لا يعمل بشكل صحيح. لا تقم بإصلاح الجهاز بنفسك ، حيث يوجد خطر حدوث صدمة كهربائية. خذ الجهاز التالف إلى مركز خدمة مناسب لفحصه أو إصلاحه. لا يجوز إجراء جميع الإصلاحات إلا من خلال نقاط الخدمة المعتمدة. يمكن أن تتسبب الإصلاحات التي يتم إجراؤها بشكل غير صحيح في خطر كبير على المستخدم.
10. ضع الجهاز على سطح بارد وثابت ، بعيداً عن أجهزة المطبخ الساخنة مثل: الموقد الكهربائي ، وموقد الغاز ، وما إلى ذلك.
11. تأكد من عدم وجود أي شيء يسد مدخل ومخرج الهواء بالجهاز.
12. استخدم الجهاز فقط على سطح مستو لمنع التكاثر من الانسكاب.
13. في الدائرة الكهربائية بتيار متبقي (RCD) لتوفير حماية إضافية ، يُنصح بتركيب جهاز التيار المتبقي. مُقدر لا يتجاوز 30 ملي أمبير. اسأل كهربائياً عن هذا.
14. نظف مرشح الهواء بانتظام. يعتمد تكرار التنظيف على نظافة الهواء.
15. بعد إيقاف تشغيل الجهاز ، انتظر 5 دقائق على الأقل قبل إعادة تشغيله.
16. لا تستخدم الجهاز في الأماكن المشمسة. عندما ترتفع درجة حرارة الجهاز ، سيتم تشغيل الحماية.
17. لضمان التبريد الفعال ، يجب إبقاء مسافة لا تقل عن 50 سم بين الجدران الجانبية للجهاز والحائط.

- أو الأثاث أو الستائر
- نظرًا للأداء المحدود للجهاز ، إذا كان الفرق بين درجة الحرارة المستهدفة ودرجة الحرارة 18. المحيطة كبيرًا جدًا ، فقد لا يتم الوصول إلى درجة الحرارة المستهدفة
- لتقليل مخاطر نشوب حريق أو صدمة كهربائية أو إصابة عند استخدام مكيف الهواء ، يجب مراعاة 19. الاحتياطات الأساسية التالية:
- (أ) قم بالتوصيل بمخرج مؤرض بثلاثة دبابيس
- (ب) لا تقم بإزالة سن التأريض
- (ج) لا تستخدم المحول
- (د) لا تستخدم سلك تمديد
- (هـ) افصل مكيف الهواء قبل الصيانة
- (و) استخدام شخصين أو أكثر لتحريك وتركيب المكيف
- لا تستخدم عوامل تسرع من عملية إزالة الجليد أو التنظيف بخلاف تلك التي أوصت بها الشركة 20. المصنعة
- يجب أن يتم تخزين الجهاز في غرفة دون تشغيل مصادر الاشتعال باستمرار ، على سبيل المثال 21. النار المفتوحة ، أجهزة الغاز أو السخانات الكهربائية

قبل الاستخدام الأول
عند تحريك الجهاز ، تأكد من أنه في وضع رأسي. قبل استخدام مكيف الهواء ، احتفظ به في وضع مستقيم لمدة ساعتين على الأقل

صورة أ - LOCAL AIR CONDITIONER MS7928 - وصف الجهاز

1. لوحة التحكم
2. مخرج الهواء البارد
3. (E الصورة) جهاز التحكم عن بعد
4. مقبض
5. مداخل الهواء
6. أنبوب عادم الهواء
7. موصل العادم
8. فتحة تصريف بغطاء مطاطي وصمولة بلاستيكية (الصورة و)
9. محول عادم النافذة
10. موصل أنبوب عادم الهواء
11. فلتر الهواء

وصف لوحة التحكم - صورة د

- A. زر الطاقة
- زر خفض درجة الحرارة / مؤقت لأسفل في وضع التبريد C.
- زر رفع درجة الحرارة / المؤقت في وضع التبريد D.
- زر نموذج النوم E.
- زر وضع المروحة F.
- زر المؤقت
- I. شاشة LED
- زر وضع التبريد
- K. زر إزالة الرطوبة
- زر سرعة المروحة البطيئة L.
- زر سرعة المروحة السريع M.
- N. ضوء مؤشر امتلاء المياه

E. جهاز التحكم عن بعد - صورة

- A. زر الطاقة
- زر اختيار الوضع
- زر درجة الحرارة / المؤقت لأسفل C.
- زر درجة الحرارة / المؤقت D.
- زر وضع السكون E.
- زر اختيار سرعة المروحة F.
- زر المؤقت

لوحة التحكم التشغيل اليدوي - الصورة د
عندما يتم تشغيل الجهاز لأول مرة ، سيصبح الجرس ، ثم يدخل الجهاز في وضع الاستعداد

اضغط على الزر "I" لتشغيل وإيقاف تشغيل الجهاز ، وسوف يقوم الجرس بتشغيل الإشارة مرة واحدة

- في التشغيل اليدوي للوحة التحكم MODE SELECTION

عند تشغيل الجهاز ، اختر الوضع الذي تريده بين وضع التبريد أو وضع المروحة أو وضع إزالة الرطوبة على النحو التالي
°C إلى °F اضغط على الزرين لأعلى ولأسفل في نفس الوقت عندما تحتاج إلى تحويل

- وضع التبريد

للحصول على "M" للحصول على زر سرعة المروحة البطيئة أو اضغط على الزر "L" لتحديد وضع التبريد ، ثم اضغط على الزر "J" اضغط على الزر -
لضبط درجة الحرارة المطلوبة من 16 درجة مئوية إلى 31 درجة مئوية ، ولا تتوفر "D" أو "C" زر سرعة المروحة السريع. اضغط بعد ذلك على الزر
الأزرار في وضع المروحة أو إزالة الرطوبة

- وضع المروحة

للحصول على زر سرعة المروحة البطيئة أو اضغط "L" ثم اضغط على الزر "FA" LCD لتحديد وضع المروحة ، ستظهر شاشة "F" اضغط على الزر -
للحصول على زر سرعة المروحة السريع. أثناء تشغيل وضع المروحة ، لا يمكن إعداد وظائف درجة الحرارة والنوم "M" على الزر

- وضع إزالة الرطوبة

في وضع إزالة الرطوبة ، لا يمكن إعداد وضع السكن ، ويتم "dh" LCD لتحديد وضع إزالة الرطوبة ، وستظهر على شاشة "K" اضغط على الزر -
تثبيت سرعة المروحة على سرعة المروحة البطيئة تلقائيًا ولا يمكن تغييرها. من أجل إيقاف تشغيل وضع إزالة الرطوبة ، حدد وضع التشغيل الآخر: وضع
التبريد أو المروحة

- إعداد المؤقت

لضبط عدد الساعات التي تلي بدء تشغيل الجهاز "D" أو "C" اضغط على الزر LCD ستومض شاشة "G" عندما لا يعمل الجهاز ، اضغط على الزر -
عن الوميض وسيضيء رمز المؤقت LCD ستوقف شاشة
لتعيين عدد الساعات التي يجب أن تمر قبل أن يتم "D" أو "C" اضغط على الزر LCD تومض شاشة "G" عندما يعمل الجهاز ، اضغط على الزر -
مطلوبة لتحقيق درجة الحرارة. هذه وظيفة بداية LCD عن الوميض ، ويضيء رمز المؤقت ، وتظهر شاشة LCD إغلاق الجهاز تلقائيًا. تتوقف شاشة
متأخرة
يمكن ضبط نطاق تشغيل المؤقت بكل ساعة واحدة من 1 إلى 24 ساعة

- وضع السكن

لتشغيل وضع السكن ، ثم سيعمل الجهاز على النوع الموفر للطاقة والنوع "E" إلى وضع التبريد ، ثم اضغط على الزر "J" في البداية اضغط على الزر -
الهادئ

لضبط درجة الحرارة المطلوبة من 16 إلى 31 "D" أو "C" اضغط بعد ذلك على الزر -

يتم برمجة وضع السكن تلقائيًا. بعد الساعة الأولى من التشغيل ، سترتفع درجة الحرارة بمقدار 1 ، وبعد الساعة الثانية من التشغيل ، سترتفع درجة -
الحرارة بمقدار 1 أخرى ، ثم تظل عند نفس المستوى
مرة أخرى لإلغاء وضع السكن "E" اضغط على زر -
ملاحظة: لا يتوفر وضع السكن في وضعي إزالة الرطوبة والمروحة

- ماء ممتلئ

وسيصدر الجرس إنذارًا لعدة ثوانٍ ، ثم يتوقف الضاغط عن العمل عندما يكون خزان المياه الداخلي للجهاز "N" سوف يضيء مصباح مؤشر امتلاء الماء
ممتلئًا

E. تشغيل جهاز التحكم عن بعد - صورة

ترسل وحدة التحكم عن بعد إشارات إلى النظام

زر "I" - سيدأ تشغيل الجهاز عندما يتم تنشيطه أو سيتم إيقافه ، إذا ضغطت على هذا الزر مرة أخرى

اضغط عليه لتحديد وضع التشغيل: الوضع البارد ← الوضع الجاف ← وضع المروحة - "B" زر

اضغط لضبط وقت التشغيل من 1 إلى 24 ساعة أو درجة حرارة الغرفة المطلوبة من 15 إلى 31 درجة مئوية عند تشغيل وضع التبريد - "D" / "C" زر

اضغط عليه لإعداد أو إلغاء وضع السكن - "E" زر

اضغط عليه لاختيار سرعة المروحة بالتسلسل: سرعة الرياح البطيئة / السريعة - "F" زر

اضغط عليه لإعداد أو إلغاء المؤقت - "G" زر

أجهزة الحماية

حماية الضاغط: بعد ثلاث دقائق من بدء التشغيل / إعادة التشغيل ، يبدأ الضاغط في العمل 1.

وسوف ينبه الجرس لعدة ثوانٍ ، يتم إيقاف تشغيل الجهاز تلقائيًا. في هذه الحالة "N" وظيفة حماية التدفق الزائد: عندما يضيء مصباح مؤشر امتلاء الماء 2.
تحتاج إلى تصريف المياه (انظر التفاصيل إلى تعليمات الصرف في نهاية هذا الفصل). بعد تفريغ الماء ، سيصبح الجهاز في وضع الاستعداد ،

منخفضة للغاية ، فسوف يدخل الجهاز تلقائيًا في حالة الحماية EVA ووظيفة الحماية من الصقيع: في وضع التبريد ، إذا كانت درجة حرارة مستشعر أنبوب 3.
إلى درجة حرارة معينة ، يمكن أن يعود تلقائيًا إلى التشغيل العادي EVA عندما ترتفع درجة حرارة مستشعر أنبوب

تعليمات الصرف

هذا الجهاز مجهز بنظام آلي لتبخير الماء. ستعمل دورة الماء المكثف على تبريد المكثف ، الأمر الذي لن يحسن كفاءة التبريد فحسب ، بل يوفر أيضًا الطاقة
ويدخل الجهاز في وضع الاستعداد ، ويطلق الجرس ، ويتوقف "N" إذا كان خزان المياه الداخلي ممتلئًا ، فسيتم إضاءة مصباح مؤشر امتلاء المياه 1.

الضاغط ، وتكون جميع الأزرار غير صالحة حتى يتعافى الجهاز إلى الوضع الطبيعي ، بعد تصريف المياه

إيقاف تشغيل الجهاز ٢.

- (٨) قم بإعداد حاوية مسطحة (غير مدرجة في الضبط) لتصريف المياه. حدد موقعه أسفل فتحة التصريف ٣.
- سينتدفق الماء تلقائيًا إلى حاوية الماء F. قم بفتح غطاء التصريف الأبيض وإزالة الغطاء المطاطي من فتحة التصريف (٨) - الصورة ٤.
- أثناء تصريف المياه، يمكن إمالة الجهاز قليلاً للخلف ٥.
- بعد توقف الماء عن التدفق، أغلق الغطاء المطاطي وقم بلف غطاء التصريف الأبيض مرة أخرى ٦.
- أعد تشغيل الجهاز، سيعمل الجهاز بشكل طبيعي ٧.

التنظيف والصيانة

التنظيف: قبل التنظيف والصيانة، قم بإيقاف تشغيل الجهاز وافصل القابس

- (أ) تنظيف المساكن
نظف مع سطح الجهاز قطعة قماش ناعمة مبللة. لا تستخدم مواد كيميائية، مثل البنزين، والكحول، والبنزين، وإلا فإن سطح الجهاز سيتلف أو حتى سيتلف الجهاز بالكامل
- (ب) تنظيف مرشح النايلون الصافي
إذا كان فلتر الهواء (١١) مسدودًا بالغبار، فإن فعالية الجهاز تقل، فتأكد من تنظيف الفلتر مرة كل أسبوعين
(١١) قم بفك برغي وسطي واحد تحت إطار المرشح وادفع مزلاج إطار المرشح لليدين من الخارج بالقوة واسحبها إلى نفسك لإزالة الفلتر - G.
بعد الإزالة، قم بتنظيف مرشح الهواء (١١) - الصورة -
ضعي مرشح هواء (١١) في ماء دافئ بمنظف متعادل (حوالي ٤٠ درجة مئوية / ١٠٤ درجة مئوية) وجففيها في الظل بعد شطفه نظيفًا -

تخزين

- في حالة عدم استخدام الجهاز لفترة طويلة، يرجى القيام بما يلي
- اسحب قابس الصرف (٨) للخارج لتندفق المياه ١.
- دع الجهاز يعمل في وضع المروحة لمدة ساعتين لتجفيف الجهاز الداخلي ٢.
- قم بإيقاف تشغيل الجهاز واسحب القابس ٣
- نظف المرشحات وجففيها، ثم أعد تركيبها ٤
- سحب أنبوب العادم للحفاظ على الأمن ٥
- ضع الجهاز في كيس بلاستيكي، وضعه في مكان جاف ٦.
- انزع بطاريات جهاز التحكم عن بعد واحتفظ بها بشكل صحيح ٧-
- قم بتخزين الجهاز وجميع مكوناته في مكان جاف

استكشاف الأخطاء وإصلاحها

- المشكلة الأولى: تكييف الهواء لا يعمل
- السبب الأول: لا توجد كهرباء. لذا، قم بتشغيله بعد توصيله بمقيس بالكهرباء
- مضاء. لذا، قم بتصريف الماء "N" السبب ٢: ضوء مؤشر امتلاء الماء
- المشكلة الثانية: إعادة تشغيل الجهاز تلقائيًا بشكل متكرر
- السبب ١: ضوء الشمس المباشر. لذلك، سحب الستائر
- السبب ٢: الأبواب والنوافذ مفتوحة، العديد من مصادر الحرارة في الغرفة. لذا، أغلق الباب والنوافذ، وأخرج مصادر الحرارة
- السبب ٣: المرشحات متسخة جدًا. لذلك، قم بتنظيف أو استبدال المرشحات
- السبب ٤: مدخل الهواء أو خروج الهواء مسدود. لذا، قم بإزالة الانسداد
- المشكلة الثالثة: ضوء كبير
- السبب: عدم وضع الجهاز على سطح مستو. لذلك، ضع الجهاز في مكان مسطح وقاس لتقليل الضوء
- المشكلة الرابعة: الضاغط لا يعمل
- السبب: تشغيل الحماية من تأخير وقت الضاغط. لذا انتظر لمدة ٣ دقائق حتى تنخفض درجة الحرارة، ثم أعد تشغيل الجهاز
- ملاحظة: عند حدوث مواقف غير طبيعية، قم بإيقاف تشغيل الجهاز واسحب القابس، ثم اتصل بخدمة احترافية للحصول على المساعدة
- لا تقم بإصلاح الجهاز بنفسك. الإصلاح غير المؤهل سيلغي الضمان

معلومات تقنية

- وحدة حرارية بريطانية / الساعة: 7000 BTU: سعة التبريد عند
- قدرة التبريد بالواط: 2050 وات
- استهلاك الطاقة (التبريد) بالواط: 792 واط
- مستوى الضوضاء: <= 65 ديسيبل
- تدفق الهواء: 300 م³ / ساعة
- فئة الطاقة: أ

سعة التجفيف: 17 لتر / 24 ساعة

جرام R290 130: عامل التبريد

الحذر من خطر نشوب حريق

لا تخرق أو تحرق

اعلم أن المبرد قد لا يحتوي على رائحة

يرجى نقل عبوات الورق المقوى إلى نفايات الورق. اسكب أكياس البولي إيثيلين في الحاوية البلاستيكية

يجب إعادة الجهاز البالي إلى نقطة تخزين مناسبة لأنه خطير في الجهاز

قد تشكل المكونات تهديدًا للبيئة. يجب تسليم الجهاز الكهربائي للحد

فعليكم إخراجها وإعطائها إلى النقطة المخزنة بشكل منفصل، إعادة استخدامها واستخدامها. إذا كان هناك بطاريات في الجهاز



УСЛОВИЯ ЗА БЕЗОПАСНОСТ. ВАЖНИ ИНСТРУКЦИИ ЗА БЕЗОПАСНОСТ НА ИЗПОЛЗВАНЕ. МОЛЯ, ПРОЧЕТЕТЕ ВНИМАТЕЛНО И ПАЗЕТЕ ЗА БЪДЕЩИ РЕФЕРЕНЦИИ

1. Преди да използвате продукта, моля, прочетете внимателно и винаги спазвайте следните инструкции. Производителят не носи отговорност за щети, причинени от злоупотреба.
2. Продуктът трябва да се използва само на закрито. Не използвайте продукта за цели, които не са съвместими с приложението му.
3. Устройството трябва да бъде свързано само към променливотоков контакт със заземено напрежение 220 240V ~ 50Hz. За да се повиши безопасността при работа, няколко електрически устройства не трябва да бъдат свързани към един контакт едновременно.
4. Внимавайте изключително много, когато използвате устройството, когато децата са наблизо. Не позволявайте на децата да играят с устройството, не позволявайте на деца или хора, които не са запознати с устройството, да го използват.
5. **ПРЕДУПРЕЖДЕНИЕ:** Това оборудване може да се използва от деца над 8-годишна възраст и хора с ограничени физически, сензорни или умствени способности или хора, които нямат опит или познания за устройството, ако това се прави под наблюдението на отговорно лице за тяхната безопасност или им е била предоставена информация за безопасното използване на устройството и са наясно с опасностите от използването му. Децата не трябва да играят с оборудването. Почистването и поддръжката на устройството не трябва да се извършва от деца, освен ако са на възраст над 8 години и тези дейности се извършват под наблюдение.
6. Винаги изключвайте щепсела след употреба, като държите контакта с ръка. НЕ дърпайте захранващия кабел.
7. Не потапяйте кабела, щепсела и цялото устройство във вода или друга течност. Не излагайте устройството на атмосферни условия (дъжд, слънце и др.) Не използвайте в условия на висока влажност (бани, влажни мобилни домове).
8. Периодично проверявайте състоянието на захранващия кабел. Ако захранващият кабел е повреден, той трябва да бъде заменен от специализиран сервиз, за да се избегне опасност.
9. Не използвайте уреда с повреден захранващ кабел или ако той е изпуснат или повреден по някакъв друг начин, или ако не работи правилно. Не ремонтирайте устройството сами, тъй като съществува риск от токов удар. Занесете повреденото устройство в подходящ сервизен център за проверка или ремонт. Всички ремонти могат да се извършват само от оторизирани сервизни центрове. Неправилно извършените ремонти могат да създадат сериозна опасност за потребителя.
10. Поставете устройството на хладна, стабилна повърхност, далеч от горещи кухненски уреди като: електрическа печка, газови котлони и др.
11. Уверете се, че нищо не блокира входа и изхода за въздух на устройството

12. Използвайте устройството само на равна повърхност, за да предотвратите изтичането на конденз.
13. За да се осигури допълнителна защита, препоръчително е да се инсталира устройство за остатъчен ток (RCD) в електрическата верига с номинален остатъчен ток, който не надвишава 30 mA. Попитайте електротехник за това.
14. Почиствайте редовно въздушния филтър. Честотата на почистване зависи от чистотата на въздуха.
15. След като изключите машината, изчакайте поне 5 минути, преди да я включите отново.
16. Не използвайте устройството на слънчеви места. Когато устройството прегрее, защитата от прегряване ще изключи устройството.
17. За да се осигури ефективно охлаждане, трябва да се спазва разстояние от поне 50 см между повърхността на устройството и стената, мебелите или завесите.
18. Поради ограничената производителност на устройството, ако разликата между целевата температура и околната температура е твърде голяма, целевата температура може да не бъде достигната.
19. За да намалите риска от пожар, токов удар или нараняване при използване на климатика, спазвайте следните основни предпазни мерки:
 - а) Свържете към заземен контакт с 3 щифта.
 - б) Не отстранявайте заземителния щифт.
 - в) Не използвайте адаптер.
 - г) Не използвайте удължителен кабел.
 - д) Изключете климатика преди сервизиране.
 - е) Използвайте двама или повече души за преместване и инсталиране на климатика.
20. Не използвайте почистващи средства, ускоряващи процеса на размразяване и различни от препоръчаните от производителя.
21. Устройството трябва да се съхранява в помещение без постоянни енергийни източници, например: открит огън, газови уреди или електрически нагреватели.

ПРЕДИ ПЪРВА УПОТРЕБА

Когато премествате устройството, уверете се, че е в изправено положение. Преди да използвате климатика, дръжте го изправен поне 2 часа.

Описание на устройството - ПОРТАТИВЕН КЛИМАТИК MS7928 - Снимка А

1. Контролен панел
2. Изход за студен въздух
3. Дистанционно управление (снимка Е)
4. Дръжка
5. Въздушни отвори
6. Изпускателна тръба за въздух
7. Съединител за изпускателния изход
8. Дренажен отвор с гумена капачка и пластмасова гайка (снимка F)
9. Адаптер за изпускателния изход за прозорци
10. Съединител на изпускателната тръба за въздух
11. Въздушен филтър

Описание на контролния панел - Изображение D.

- A. Бутон за хранване
- C. Бутон за намаляване на температурата / на таймера в режим на охлаждане
- D. Бутон за повишаване на температурата / на таймера в режим на охлаждане
- E. Бутон за спящ режим
- F. Бутон за режим на вентилатор
- G. Бутон за таймера
- I. LED екран
- J. Бутон за охлаждащ режим
- K. Бутон за изсушаване
- L. Бутон за бавна скорост на вентилатора
- M. Бутон за бърза скорост на вентилатора
- N. Индикатор за пълна вода

Дистанционно управление - Изображение E

- A. Бутон за хранване
- B. Бутон за избор на режим
- C. Бутон за намаляване на температурата / таймера
- D. Бутон за повишаване на температурата / таймера
- E. Бутон в режим на заспиване
- F. Бутон за избор на скорост на вентилатора
- G. Бутон на таймера

КОНТРОЛЕН ПАНЕЛ ръчно управление - снимка D

Когато устройството е включено за първи път, ще издаде звук и след това ще влезе в състояние на готовност.

Натиснете бутона „A“, за да включите и изключите устройството, ще издаде единичен сигнал.

ИЗБОР НА РЕЖИМ при ръчно управление на контролния панел -

Когато устройството е включено, изберете режима, от който се нуждаете, между режима на охлаждане или режима на вентилатор, или режим на изсушаване, както е показано по-долу:

Натиснете бутоните нагоре и надолу едновременно, когато имате нужда от превключване °F на °C.

Режим на охлаждане -

- Натиснете бутона „J“, за да изберете режим на охлаждане, след това натиснете бутона „L“, за да изберете бавна скорост на вентилатора, или натиснете бутона „M“, за бърза скорост на вентилатора. След това натиснете бутона „C“ или „D“, за да регулирате необходимата температура от 16 до 31 (бутоните не са налични в режим на вентилатор или изсушаване).

Режим на вентилатор -

- Натиснете бутон „F“, за да изберете режим на вентилатор, LCD екранът ще покаже „FA“, след това натиснете бутона „L“, за да изберете бавна скорост на вентилатора или натиснете бутона „M“, за да изберете бърза скорост на вентилатора. По време на работа в режим на вентилатор, температурата и функциите за заспиване не могат да бъдат настроени.

Режим на изсушаване -

- Натиснете бутон „K“, за да изберете режим на изсушаване, LCD екранът ще покаже „dh“. В режим на изсушаване режимът на заспиване не може да бъде настроен и скоростта на вентилатора се фиксира автоматично на бавна скорост на вентилатора и не може да се променя. За да изключите режима на изсушаване, изберете друг режим на работа: режим на охлаждане или вентилатор.

Таймерът е настроен -

- Когато устройството не работи, натиснете бутона „G“, LCD екранът ще примигва, натиснете бутона „C“ или „D“, за да настроите количеството часове, след които устройството да започне да работи. LCD екранът ще спре да мига и иконата на таймера ще свети.

- Когато устройството работи, натиснете бутона „G“, LCD екранът ще примигва. Натиснете бутона „C“ или „D“, за да настроите количеството часове, които трябва да минат, преди устройството да се изключи автоматично. LCD екранът спира да мига, иконата на таймера ще свети, LCD екранът показва необходимото време за постигане на температура. Това е функция за забавено стартиране.

Диапазонът на работа на таймера може да бъде фиксиран на всеки един час от 1 до 24 часа.

Спящ режим –

- Първо натиснете бутона „J“ в режим на охлаждане, следващото натиснете бутона „E“, за да включите режима на заспиване, след което устройството ще работи в енергоспестяващ и тих тип.

- След това натиснете бутона „С“ или „D“, за да регулирате необходимата температура от 16 до 31 .
 - Режимът на заспиване се програмира автоматично. След първия час на работа температурата ще се повиши с 1 , след втория час на работа температурата ще се повиши с още 1 и след това ще остане на същото ниво.
 - Натиснете отново бутона „E“, за да отмените режима на заспиване.
- ЗАБЕЛЕЖКА:** Режимът на заспиване не е наличен в режимите на изсушаване и вентилатор.

Пълна вода -

Индикаторът за пълна вода „N“ ще светне и устройството ще алармира за няколко секунди, след което компресорът ще спре да работи, когато вътрешният резервоар за вода бъде пълен.

Работа с ДИСТАНЦИОННОТО УПРАВЛЕНИЕ - снимка E

Дистанционното управление предава сигнали към системата.

Бутон "A" - устройството ще се стартира, когато е под напрежение или ще бъде спряно, ако натиснете отново този бутон.

Бутон "B" - натиснете го, за да изберете режим на работа: режим на охлаждане → сух режим → режим на вентилатор.

Бутон "C" / "D" - натиснете, за да настроите времето за работа от 1 до 24 часа или на необходимата стайна температура от 15 до 31 ° C, когато режимът на охлаждане е включен.

Бутон "E" - натиснете го, за да настроите или отмените режима на заспиване.

Бутон "F" - натиснете го, за да изберете последователно скорост на вентилатора: бавна / бърза скорост на вятъра.

Бутон "G" - натиснете го, за да настроите или отмените таймера.

ЗАЩИТНИ УСТРОЙСТВА

1. Защита на компресора: Три минути след включване / рестартиране компресорът започва да работи.
2. Функция за защита от преливане: когато индикаторът за пълна вода „N“ свети и устройството ще алармира за няколко секунди, и ще се изключи автоматично. В този случай трябва да източите водата (за подробности вижте "Инструкции за дренаж" в края на тази глава). След като водата бъде излята, устройството ще влезе в състояние на готовност.
3. Функция за защита от замръзване: В режим на охлаждане, ако температурата на сензора на EVA тръбата е твърде ниска, устройството автоматично ще влезе в състояние на защита. Когато температурата на сензора на EVA тръбата се повиши до определена температура, устройството ще може автоматично да се върне към нормална работа.

ИНСТРУКЦИИ ЗА ДРЕНАЖ:

Това устройство е оборудвано със система за автоматично изпаряване на водата. Цикълът на кондензирана вода ще охладни кондензатора, което не само ще подобри ефективността на охлаждане, но и ще спести енергия.

1. Ако вътрешният резервоар за вода е пълен, индикаторът за пълна вода „N“ ще светне, устройството ще влезе в режим на готовност, ще издаде звук, компресорът ще спре и всички бутони ще са невалидни, докато устройството се върне в нормално състояние, след изливането на водата.
2. Изключете устройството.
3. Подгответе плосък съд (не е включен в комплекта) за източване на водата. Поставете го под дренажния отвор (8)
4. Развийте белия дренажен капак и свалете гумената капачка от отвора за източване (8) - снимка F. Водата автоматично ще тече в съда за вода.
5. По време на оттичане на водата, устройството може да се наклони леко назад.
6. След като водата спре да се излива, поставете гумената капачка и завийте отново белия дренажен капак.
7. Рестартирайте устройството, то ще работи нормално.

ПОЧИСТВАНЕ И ПОДДРЪЖКА

Почистване: преди почистване и поддръжка изключете устройството и извадете щепсела от контакта.

а) Почистване в жилища

Почистете повърхността на устройството с мокра, мека кърпа. Не използвайте химикали, като бензен, алкохол, бензин, в противен случай повърхността на устройството ще бъде повредена или дори цялото устройство може да се повреди.

б) Почистване на найлоновия филтър

Ако въздушния филтър (11) е запушен с прах, ефективността на устройството ще бъде намалена. Не забравяйте да почистите филтъра веднъж на две седмици.

- Развийте средния винт под рамката на филтъра и изтеглете навън заключващия механизъм на рамката на филтъра с ръце и издърпайте към себе си, за да свалите филтъра (11)

- След отстраняване, почистете въздушния филтър (11) - снимка G.

- Поставете въздушния филтър (11) в топла вода с неутрален препарат (около 40 / 104) и го изсушете на сянка след изплакване.

СЪХРАНЕНИЕ

Ако устройството не се използва за дълго време, моля, направете следното:

1. Извадете дренажната тапа (8), за да изтечете вода.
2. Оставете устройството да работи в режим на вентилатор за 2 часа, за да изсъхне вътрешността на устройството.
3. Изключете устройството и извадете щепсела.
4. Почистете и подсушете филтрите, след това ги инсталирайте отново.
5. Извадете изпускателната тръба за безопасно съхранение.

6. Поставете устройството в найлонова торбичка и го поставете на сухо място.
 7. Извадете батериите на дистанционното управление и ги съхранявайте правилно.
- Съхранявайте устройството и всички компоненти на устройството на сухо място.

ОТСТРАНЯВАНЕ НА НЕИЗПРАВНОСТИ

Проблем I.: Климатикът не работи.

Причина 1: Няма електричество. Ако е така, включете го, след като го свържете към контакт с електричество.

Причина 2: Индикаторът за пълна вода „N“ свети. Ако е така, изсипете водата.

Проблем II.: Устройството се рестартира често.

Причина 1: Директна слънчева светлина. Ако е така, дръпнете завесите.

Причина 2: Вратата и прозорците са отворени, много източници на топлина в стаята. Ако е така, затворете вратата и прозорците, премахнете източниците на топлина.

Причина 3: Филтрите са твърде мръсни. Ако е така, почистете или заменете филтрите.

Причина 4: Входът за въздух или изпускането на въздуха е блокиран. Ако е така, премахнете запушването.

Проблем III: Силен шум

Причина: Устройството не е поставено на равна повърхност. Ако е така, поставете устройството на равно и твърдо място, за да намалите шума.

Проблем IV: Компресорът не работи.

Причина: Включва се защитата за забавяне на компресора. Ако е така, изчакайте 3 минути, докато температурата се понижи, и след това рестартирайте устройството. Забележка: когато възникнат необичайни ситуации, изключете устройството и издърпайте щепсела, след което се свържете с професионален сервиз за помощ.

Не ремонтирайте устройството сами. Неквалифицираният ремонт анулира гаранцията.

ТЕХНИЧЕСКИ ДАННИ:

Капацитет на охлаждане в BTU: 7000 BTU / час.

Капацитет на охлаждане във ватове: 2050W

Консумация на енергия (охлаждане): 792W

Ниво на шума: <= 65dB

Въздушна струя: 300 м3 / ч

Енергиен клас: A

Капацитет на сушене: 17 литра / 24 часа

Охлаж

Внимание, риск от пожар.

НЕ пробивайте или изгаряйте.Имайте предвид, че хладилният препарат може да не съдържа мирис.дащ агент: R290 130 грама



За да защитите околната си среда: моля, отделете картонените кутии и найлоновите торбички и ги изхвърлете в съответните кошчета за отпадъци. Използваният уред трябва да бъде доставен до специалните пунктове за събиране, които могат да повлияят на околната среда. Не изхвърляйте този уред в обикновен кош за отпадъци.



ELECTRIC SHAVER
MS 2926



HEATED PAD
MS 7429



ELECTRIC KETTLE
MS 1288



AIR COOLER
MS 7914



SANDWICH MAKER 3IN1
MS 3045



MEAT MINCER
MS 4805



HAIR DRYER
MS 2250



TRIMMER SET
MS 2931



Egg Boiler
MS 4485

mesko



CITRUS JUICER
MS 4010



Milk Frother
MS 4493



BLENDER WITH JAR
MS 4079



MIXER WITH BOWL
MS 4217



KITCHEN SCALE
MS 3165



AIR HUMIDIFIER
MS 7965



MOSQUITO KILLER LAMP
MS 7933

Weather Station
MS 1177



NOSE TRIMMER
MS 2929



ELECTRIC KETTLE
MS 1284



SANDWICH MAKER
MS 3032



HAND BLENDER
MS 4624



ELECTRIC OVEN
MS 6021



NUT MAKER
MS 3041



JUICE EXTRACTOR
MS 4126



CERAMIC FAN HEATER
MS 7736



HAIR DRYER
MS 2262



AIR CONDITIONER
MS 7911