

## CAFETIERĂ 1.25 L SENCOR

### INSTRUCȚIUNI IMPORTANTE PRIVIND SIGURANȚA

**Citiți cu atenție manualul de utilizare și păstrați-l pentru consultări ulterioare.**

- Acest aparat poate fi utilizat de către copii cu vârsta de peste 8 ani și de persoane cu capacități fizice sau mentale reduse sau cu lipsă de experiență, **doar dacă** sunt supravegheați sau instruiți cu privire la modul de utilizare al aparatului în siguranță și dacă înțeleg eventualele pericole. Nu lăsați copiii să se joace cu aparatul. Curățarea și întreținerea aparatului nu trebuie efectuată de către copii fără a fi supravegheați.
- Înainte de a conecta aparatul la priză, verificați dacă specificațiile tehnice de pe produs corespund cu cele de la priză.
- Conectați aparatul doar la o priză cu împământare corespunzătoare.

#### **Atenție:**

Aparatul nu este destinat utilizării cu un programator, temporizator sau orice altă piesă care pornește automat aparatul.

- Aparatul este destinat pentru uz casnic. Nu este destinat utilizării în locuri precum:
  - Bucătării ale magazinelor, birouri și alte locuri de muncă,
  - Camere de hotel su motel, sau alte zone de locuit,
  - Unități de cazare cu mic dejun

#### **Atenție: utilizarea necorespunzătoare poate duce la accidentări!**

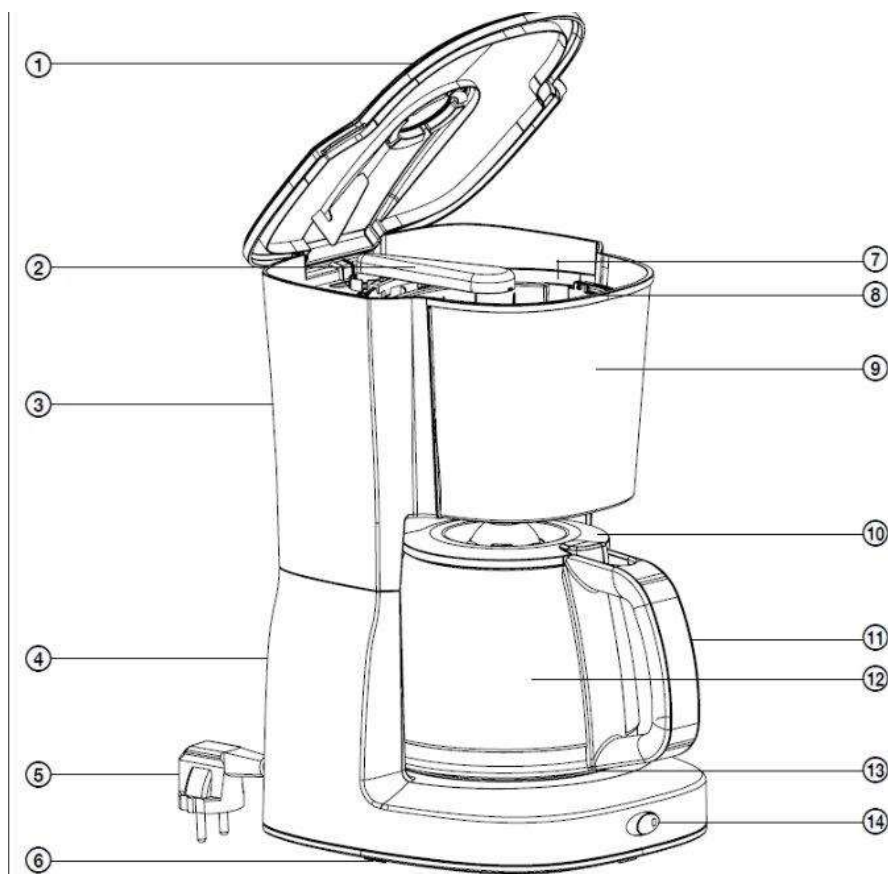
- Nu puneți aparatul pe pervaze sau suprafețe instabile. Aparatul trebuie pus întotdeauna pe o suprafață stabilă, plană și uscată.
- Nu utilizați aparatul în apropierea cadei, dușului sau a piscinei.
- Umpleți rezervorul de apă doar cu apă potabilă rece. Nu umpleți cu alte lichide și nu puneți obiecte în interiorul acestuia. Când umpleți rezervorul de apă, aparatul trebuie să fie oprit. În timpul utilizării repetate, nu umpleți rezervorul de apă înainte ca aparatul să se răcească.
- Utilizați aparatul doar cu recipientul de sticlă furnizat. Nu puneți recipientul de sticlă pe alte surse de căldură și nici nu îl utilizați pentru a încălzi în cuptorul cu microunde.
- Nu utilizați aparatul cu un recipient de sticlă crăpat sau care are mânerul slăbit sau deteriorat. Dacă recipientul prezintă semne de deteriorare, acesta trebuie înlocuit cu unul nou.
- Nu puneți niciun obiect pe plita și capacul aparatului.
- Înainte de a porni aparatul, verificați dacă rezervorul de apă este umplut cu apă și dacă capacul aparatului este închis bine.
- În timpul funcționării, lăsați cel puțin 20 cm spațiu liber deasupra aparatului.

#### **Atenție:**

În timpul procesului de preparare al cafelei, nu mișcați capacul și nu atingeți suprafața încălzită a plitei sau a recipientului de sticlă. Acest lucru ar putea provoca arsuri. Utilizați mânerul pentru ridicare și transport.

- Aveți grijă când manipulați recipientul umplut cu cafea fierbinte pentru a preveni opărirea.
- Nu puneți recipientul încălzit pe o suprafață umedă sau rece și nu îl introduceți în apă rece ca gheața. Nu lăsați recipientul gol pe o plită încălzită. Acest lucru l-ar putea deteriora.
- Lăsați aparatul să se răcească timp de cel puțin 10 minute înainte de a-l folosi din nou.
- Opriți și deconectați întotdeauna aparatul de la priză înainte de a-l muta sau curăța.
- Suprafața aparatului de cafea și plita acestuia rămân fierbinți pentru un anumit timp după ce opriți aparatul. Evitați contactul cu suprafețele fierbinți. Lăsați aparatul să se răcească complet înainte de a-l muta sau de a-l curăța. Nu mutați aparatul cu recipientul pus pe plită.
- Nu curățați aparatul (cu excepția recipientului de sticlă, a filtrului permanent și a suportului pentru filtru) sub jetul de apă și nu îl introduceți în apă.
- Nu puneți aparatul pe sau lângă o sobă electrică sau pe gaz sau alte surse de căldură.

- Pentru a preveni căderea apartului, localizați cablul de alimentare astfel încât să nu atârne peste marginea mesei.
- Asigurați-vă că cablul de alimentare nu intră în contact cu apa sau umezeala sau cu o suprafață încălzită.
- Nu deconectați aparatul de la priză trăgând de cablu. Acest lucru ar putea deteriora cablul de alimentare sau priza. Deconectați cablul de la priză trăgând ușor de ștecher.
- Dacă cablul de alimentare este deteriorat, acesta trebuie înlocuit la un service autorizat. Este interzisă utilizarea aparatului dacă acesta are cablul de alimentare sau ștecherul deteriorat.
- Pentru a evita pericolul de rănire prin electrocutare, nu reparați aparatul și nu efectuați nicio ajustare la acesta. Contactați un service autorizat pentru verificare și reparații. Dacă modificați aparatul, riscați să vă anulați drepturile legale de garanție.



#### DESCRIERE PRODUS

1. Capac aparat de cafea
2. Conducta (brat) pentru apă caldă
3. Rezervor de apă cu o capacitate de 1,25 l
4. Unitate aparat
5. Cablu de alimentare
6. Picioare anti-alunecare
7. Filtru permanent de cafea detașabil
8. Suport filtru detașabil cu supapă Drip-Stop împotriva picurării
9. Cameră de preparare
10. Capac pentru vasul de sticlă
11. Mâner
12. Vas de sticlă
13. Plită
14. Comutator I/O (Pornit/Oprit) cu indicator luminos de pornire

#### ÎNAINTE DE PRIMA UTILIZARE

1. Scoateți aparatul din ambalaj.
2. Spălați bine filtrul permanent A7, suportul filtrului A8 și vasul de sticlă A12 în apă caldă folosind detergent de vase. Apoi clătiți aceste părți sub jetul de apă și uscați-le.
3. Puneți suportul filtrului A8 și filtrul permanent A7 în camera de preparare A9.
4. Umpleți rezervorul de apă A3 cu apă potabilă rece până la marcajul 10/MAX (1,25l). Asigurați-vă că suportul filtrului A8 și filtrul A7 sunt puse corect în camera de preparare A9 și că brațul de apă caldă A2 este îndreptat deasupra filtrului A7. Închideți capacul A1 și puneți vasul de sticlă cu capac A12 pe plită A13.
5. Conectați cablul de alimentare A5 la priză și porniți aparatul de cafea punând comutatorul A14 în poziția I (pornit). Se va aprinde lumina roșie. Lăsați conținutul rezervorului de apă A3 să curgă în vasul de sticlă A12. Pentru a opri aparatul, setați comutatorul A14 în poziția 0 (oprit). Lumina roșie se va stinge. Goliți conținutul vasului A12 și lăsați aparatul să se răcească timp de cel puțin 10 minute.

6. Repetați procedura descrisă în pașii 4 și 5.
7. Acum aparatul este gata de utilizare.

## GHID DE BAZĂ PENTRU PREPARAREA CAFELEI CU GUST FIN

- Preparați întotdeauna cafeaua într-o cafetieră curată. O cafetieră murdară poate avea impact negativ asupra gustului băuturii de cafea. Instrucțiunile pentru curățarea și îndepărtarea depunerilor de calcar se găsesc în capitolul Curățare și întreținere.
- Preparați întotdeauna cafeaua folosind apă de băut rece.
- Preparați cafeaua folosind cafea măcinată destinată aparatelor de cafea sau din boabe de cafea proaspăt măcinate. Cafeaua preparată din boabe de cafea proaspăt măcinate va avea un gust și o aromă mai bune. Când măcinați cafeaua, este important să respectați instrucțiunile de mai jos.
- Măcinați boabele de cafea până la o textură fină, dar nu prea fină. Dacă cafeaua măcinată seamănă cu făina fină atunci când este cernută între degete, atunci va dura prea mult ca apa să curgă orin cafea, iar băutura rezultată va fi prea întunecată și amară, sau filtrul de cafea se poate înfunda și camera de preparare se poate umple prea mult. Dacă măcinați boabele de cafea prea grosier, va fi necesar să folosiți o cantitate mai mare de cafea pe ceașcă pentru a obține un gust și o aromă optime.
- Păstrați cafeaua măcinată într-un recipient închis, în condiții uscate și răcoroase. Nu-l puneți în frigider sau congelator. Consumați în termen de o săptămână de la prima deschidere.
- Cafeaua are cel mai bun gust când este proaspăt preparată și, prin urmare, reîncălzirea nu este recomandată.

## SELECTAREA FILTRULUI DE CAFEA

- Această cafetieră este furnizată cu un filtru permanent A7 care poate fi utilizat în mod repetat. Sau puteți folosi filtre de hârtie de unică folosință mărimea nr. 4, care pot fi achiziționate în mod normal din magazinele fizice sau online. Îndoți marginea filtrului de hârtie înainte de a-l introduce în suportul A8.

## UTILIZAREA APARATULUI

1. Deschideți capacul A1 și umpleți rezervorul de apă A3 cu cantitatea necesară de apă. Nivelul apei trebuie să acopere cel puțin marcajul care arată două căni de apă și nu trebuie să depășească marcajul maxim care arată 10 căni de apă (adică 1,25 l).

### Atenție:

Umpleți rezervorul de apă numai cu apă potabilă rece. Nu folosiți apă fierbinte.

Rezervorul de apă are o capacitate maximă de 1,25 litri de apă.

Cantitatea de cafea preparată va fi întotdeauna mai mică decât cantitatea de apă pe care ați turnat-o în rezervorul de apă A3. În timpul procesului de preparare a cafelei, aproximativ 10% din apă este absorbită de cafeaua măcinată.

2. Puneți filtrul permanent A7 sau un filtru de hârtie de unică folosință mărimea nr. 4 în suportul filtrului A8.
3. Puneți cafea măcinată în filtru. Doza recomandată: 7 g cafea măcinată per ceașcă. Setati brațul de apă caldă A2 astfel încât să fie orientat deasupra filtrului.

### Notă:

Dacă doriți să preparați ceai, turnați cantitatea necesară de ceai în filtru.

4. Închideți capacul A1 și asigurați-vă că este bine închis.
5. Puneți vasul de sticlă A12 cu capacul pus pe plită A13 și porniți aparatul punând comutatorul A14 în poziția I (Pornit). Indicatorul luminos roșu se va aprinde.
6. Odată ce întregul lot de cafea s-a terminat, așteptați aproximativ 1 minut pentru ca procesul de picurare să se termine complet. Acum cafeaua poate fi servită.

7. Dacă doriți să serviți cafeaua mai târziu, lăsați vasul de sticlă A12 pe plită A13. Plita A13 va menține cafeaua la o temperatură optimă de servire. Aparatul de cafea se va opri automat după 40 de minute de funcționare.
8. Odată ce ați golit vasul, puneți-l înapoi pe plită A13 și opriți aparatul mutând comutatorul A14 în poziția 0 (Oprit). Indicatorul luminos roșu se va stinge.
9. Lăsați cafetiera să se răcească timp de cel puțin 10 minute înainte de a o folosi din nou.

**Atenție:**

Dacă nu lăsați aparatul de cafea să se răcească, apa se poate supraîncălzi și poate duce la opărire ulterioară din cauza aburului care iese.

10. Înainte de a utiliza din nou cafetiera, îndepărtați zațul de cafea și spălați filtrul permanent A7 sau îndepărtați filtrul de hârtie împreună cu zațul de cafea și aruncați-l împreună cu deșeurile menajere normale. Clătiți suprotul filtrului A8 și vasul A12 cu apă curată. Uscați-le și puneți-le înapoi în aparat.
11. Dacă nu utilizați aparatul, opriți-l și deconectați-l de la sursa de alimentare

**FUNCȚIA DRIP-STOP**

- Funcția Drip-Stop vă va permite să serviți cafeaua înainte de sfârșitul procesului de picurare.
1. După ce ați preparat cel puțin jumătate din cantitatea de cafea, puteți scoate vasul A12 din cafetieră. Supapa de închidere Drip-Stop va fi activată și cafeaua se va opri din picurare.
  2. Serviți cantitatea necesară de cafea și puneți vasul A12 înapoi pe plita A13 în aproximativ 1 minut de la scoatere pentru a evita umplerea excesivă a filtrului cu apă fierbinte.
  3. Când vasul A12 este plasat înapoi sub camera de preparare A9, procesul de picurare se va relua automat.

**Notă:**

Cafeaua servită înainte de finalizarea procesului de picurare poate avea un gust diferit față de cafeaua servită la sfârșitul procesului de picurare.

**CURĂȚARE ȘI ÎNTREȚINERE**

- Înainte de a curăța aparatul de cafea, deconectați-l de la priză și lăsați-l să se răcească complet.
- După fiecare utilizare, scoateți zațul de cafea. Spălați bine filtrul permanent A7 și suportul filtrului A8 și vasul de sticlă A12 cu apă caldă curată. Uscați toate aceste părți cu un material textil.

**Notă:**

Pentru a curăța filtrul permanent A7 puteți folosi o perie de nailon.

- Curățați suprafața exterioară a aparatului de cafea folosind un material textil fin, ușor umezit. Folosiți detergent de vase pentru a îndepărta petele de cafea.
- Nu utilizați niciodată produse abrazive, benzină sau solvenți pentru curățare.
- Nu introduceți aparatul în apă sau alte lichide.

**Îndepărtarea depunerilor de calcar**

- Este necesar să îndepărtați în mod regulat depunerile de calcar din aparat. Depunerile de calcar pot prelungi timpul de preparare al cafelei și pot afecta negativ calitatea cafelei preparate. În cazul utilizării zilnice a aparatului de cafea, recomandăm îndepărtarea depunerilor de calcar:
  - O dată pe lună în zonele cu apă dură și foarte dură;
  - O dată la 2 până la 3 luni în zonele cu apă moale și medie.
- Utilizați un agent de decalcidare pentru cafetieră pentru a îndepărta depunerile de calcar. Se amestecă agentul de decalcidare cu apă în vasul de sticlă A12. Umpleți rezervorul de apă A3 cu soluția până la nivelul maxim. Introduceți suportul filtrului A8 și filtrul permanent A7 în camera de preparare A9. Puneți brațul de apă caldă A2 deasupra filtrului A7 și închideți capacul A1. Porniți cafetiera și lăsați întreaga soluție să curgă prin ea. Apoi opriți cafetiera.

**Atenție:**

În timpul procesului de curățare, din capacul A1 poate fi emis mai mult abur decât atunci când se prepară cafea, așa că nu modificați capacul A1 în timp ce cafetiera este în funcțiune.

- După utilizarea soluției, lăsați apa să curgă prin cafetieră de două până la trei ori. Lăsați cafetiera să se răcească timp de cel puțin 10 minute între ciclurile individuale. La final, clătiți vasul A12 cu apă curată.

**SPECIFICAȚII TEHNICE**

Interval tensiune nominală: 220-240 V

Frecvență nominală: 50/60 Hz

Putere de intrare nominală: 1000 W

Capacitate rezervor de apă: 1,25 l

Ne rezervăm dreptul de a modifica textul și specificațiile tehnice.

SPECIFICAȚIILE ACESTUI PRODUS SE POT SCHIMBA FĂRĂ O NOTIFICARE PREALABILĂ  
Importat în România de SC LECHPOL ELECTRONIC SRL.



**RECICLAREA CORECTĂ A ACESTUI PRODUS**

Simbolul alăturat indică faptul că deșeurile de echipamente electrice și electronice nu se reciclează împreună cu deșeurile menajere. Pentru a preveni un posibil pericol față de mediul înconjurător sau față de sănătatea dumneavoastră din cauza reciclării necontrolate a deșeurilor, vă rugăm să separați acest produs de alte tipuri de deșeuri și să-l reciclați în mod responsabil. Reciclarea controlată a aparatelor de uz casnic joacă un rol vital în refolosirea, recuperarea și reciclarea echipamentelor electrice și electronice.

