

PLITĂ ELECTRICĂ 2500W CU CAPAC SENCOR

INSTRUCȚIUNI IMPORTANTE PRIVIND SIGURANȚA

- Înainte de a utiliza aparatul, vă rugăm să citiți cu atenție manualul de utilizare și să îl păstrați pentru consultări ulterioare. Utilizați aparatul doar în modul descris în manual.
- Acest aparat poate fi utilizat de către copii cu vârsta de peste 8 ani și de persoane cu capacități fizice sau mentale reduse sau cu lipsă de experiență, doar dacă sunt supravegheați sau instruiți cu privire la modul de utilizare al aparatului în siguranță și dacă înțeleg eventualele pericole. Nu lăsați copiii să se joace cu aparatul. Curățarea și întreținerea aparatului nu trebuie efectuată de către copii fără a fi supravegheați.
- Aparatul este destinat pentru uz casnic. Nu este destinat utilizării în locuri precum:
 - Bucătării ale magazinelor, birouri și alte locuri de muncă,
 - Camere de hotel su motel, sau alte zone de locuit,
 - Unități de cazare cu mic dejun
- Nu utilizați aparatul afară sau în medii industriale.
- Nu utilizați aparatul în alte scopuri decât cele prevăzute în manual.
- Înainte de a conecta aparatul la priză, verificați dacă specificațiile tehnice de pe produs corespund cu cele de la priză. Conectați aparatul doar la o priză cu împământare corespunzătoare. Nu utilizați aparatul cu prelungitor. Desfaceți complet cablul de alimentare înainte de a utiliza aparatul.

Atenție:

Aparatul nu este destinat utilizării cu un programator, temporizator sau orice altă piesă care pornește automat aparatul.

- Utilizați aparatul doar pe o suprafață plană, uscată, curată și stabilă. Nu utilizați aparatul pe zona de scurgere a chiuvetei.
- Nu puneți aparatul pe marginea mesei sau pe o plită electrică sau pe gaz sau în apropierea acestora.
- Nu utilizați aparatul pe suprafețe sensibile la căldură sau acoperite cu față de masă, hârtie sau alte materiale inflamabile, în apropierea perdelelor sau a altor materiale inflamabile sau sensibile la căldură.
- În timpul funcționării, trebuie să fie suficient spațiu pentru circulația aerului deasupra și în jurul aparatului. Trebuie menținută o distanță de cel puțin 50 cm, în direcția în care radiază cea mai mare căldură, față de suprafețele cu materiale inflamabile localizate deasupra aparatului, și cel puțin 10 cm în toate celelalte direcții.
- În timpul funcționării, aparatul trebuie pus pe blatul de bucătărie, fără niciun dulap deasupra.
- Nu puneți niciun obiect pe aparat.
- Nu acoperiți aparatul și nu blocați fantele de aerisire. Aparatul poate fi acoperit doar când este deconectat de la sursa de alimentare și s-a răcit complet.



Această etichetă de pe aparat înseamnă:

ATENȚIE: Suprafață fierbinte. Aceste suprafețe pot deveni fierbinți în timpul funcționării.

- Temperatura suprafețelor accesibile este ridicată atunci când aparatul funcționează și, datorită căldurii reziduale, un anumit timp după funcționare. Nu atingeți suprafețele fierbinți ale aparatului. Pericol de arsuri.
- Când aparatul funcționează, temperatura suprafețelor adiacente poate fi ridicată.
- Nu utilizați aparatul fără să puneți o oală sau o tigaie pe alarar. Verificați în mod regulat mâncarea în timp ce plita funcționează.
- Utilizați doar oale și tigăi destinate gătitului.
- Asigurați-vă întotdeauna că oala sau tigaia este pusă corect pe plită. Mânerul vaselor de gătit trebuie să fie într-o poziție sigură, pentru a preveni lovirea și răsturnarea acestora.
- Aveți grijă când gătiți cu ulei. Uleiul încălzit se poate aprinde.

- Când manipulați vase fierbinți, care conțin alimente sau lichide fierbinți, aveți grijă să nu vă ardeți sau opăriți.
- Când manipulați vase fierbinți, purtați mănuși de bucătărie.
- Aparatul nu trebuie lăsat nesupravegheat în timp ce funcționează sau când este conectat la priză.
- Verificați întotdeauna dacă ambele butoane de control al temperaturii sunt setate în poziția MIN înainte de a conecta aparatul la priză. Rețineți că plita emite căldură reziduală o perioadă de timp după ce ați utilizat-o. Aveți grijă să nu atingeți suprafețele fierbinți.

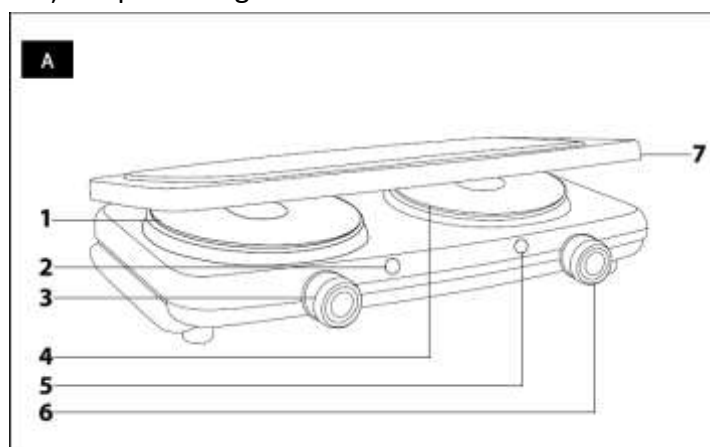
Avertizare:

În cazul în care suprafața plitei este crăpată, opriți imediat aparatul și deconectați-l de la sursa de alimentare pentru a preveni electrocutarea. Nu utilizați aparatul dacă este crăpat sau deteriorat în orice fel. Contactați un service autorizat pentru reparații.

- Setati întotdeauna ambele comutatoare pentru control al temperaturii în poziția MIN și deconectați aparatul de la priză dacă îl lăsați nesupravegheat, dacă nu îl utilizați și înainte de curățare, întreținere, mutare sau depozitare. Nu mutați niciodată aparatul în timp ce funcționează.
- Lăsați aparatul să se răcească complet înainte de a-l muta, curăța, întreține sau depozita. Nu mutați niciodată aparatul dacă este o oală sau tigaie pe acesta sau dacă nu s-a răcit complet.
- Curățați în mod regulat aparatul după fiecare utilizare conform instrucțiunilor din capitolul Curățare și întreținere. Nu efectuați nicio întreținere a aparatului, cu excepția curățării descrise în acest manual de utilizare.
- Pentru a preveni apariția situațiilor periculoase, nu curățați aparatul și cablul de alimentare al acestuia sub jetul de apă și nici nu le introduceți în apă sau alte lichide.
- Nu puneți obiecte grele pe cablul de alimentare. Asigurați-vă că acesta nu atârână pe marginea mesei și că nu atinge suprafețe fierbinți sau obiecte ascuțite.
- Deconectați aparatul de la sursa de alimentare trăgând ușor de ștecher, nu de cablu. În caz contrar, puteți deteriora aparatul sau priza.
- Dacă cablul de alimentare este deteriorat, acesta trebuie înlocuit la un service autorizat, pentru a preveni situațiile periculoase.
- Nu utilizați aparatul dacă nu funcționează corect sau după ce a fost scăpat pe jos, introdus în apă sau este deteriorat din alte motive. Contactați un service autorizat pentru verificare sau reparații.
- Nu reparați niciodată singur aparatul și nici nu efectuați ajustări asupra acestuia. Pentru a preveni situațiile periculoase, toate reparațiile trebuie efectuate la un service autorizat. Dacă interveniți asupra aparatului, riscați să că anulați drepturile legale.

DESCRIERE PRODUS

1. Plită mare, diametru 18 cm
2. Indicator luminos – semnalizează funcționarea plitei mari
3. Comutator control temperatură – controlează plita mare
4. Plită mică, diametru 15 cm
5. Indicator luminos – semnalizează funcționarea plitei mici
6. Comutator control temperatură – controlează plita mică
7. Capac



ÎNAINTE DE PRIMA UTILIZARE

- Îndepărtați toate materialele de ambalare, inclusiv etichetele și autocolantele promoționale de pe aparat.
- Ștergeți suprafața aparatului cu un material textil curat, ușor umezit. Apoi ștergeți-o un un material textil uscat.

UTILIZAREA APARATULUI

- Puneți aparatul pe blatul de bucătărie sau pe o masă departe de priză. În același timp, asigurați-vă că toate instrucțiunile privind siguranța sunt respectate.
- Deschideți capacul A7.
- Asigurați-vă că butoanele pentru control al temperaturii A3 și A6 sunt setate în poziția MIN și că nu sunt obiecte străine pe plită A1 și A4 și că suprafața este curată.
- Defaceți complet cablul de alimentare și conectați-l la priză. Deoarece aparatul se încălzește în timpul funcționării, cablul de alimentare trebuie pus astfel încât să nu atingă suprafața fierbinte a aparatului.
- Puneți o oală sau o tigaie pe plita corespunzătoare. Pentru a obține un consum optim de energie și timp de gătit, utilizați vase de gătit cu baza plată, cu diametru care să corespundă dimensiunii plitei A1. Puneți alimentele în oală sau tigaie.
- Setări temperatura necesară utilizând comutatorul pentru control al temperaturii A3. Pentru a fierbe alimentele foarte repede, utilizați nivelul cel mai mare MAX, pentru prăjire, recomandăm nivelele 5-6, pentru a menține fierberea, setați nivelele medii 3 sau 4, iar pentru a menține mâncare caldă, utilizați nivelele joase 1-2. Nivelul temperaturii poate fi modificat oricând în timpul funcționării după cum este necesar. În timpul funcționării, termostatul pornește și oprește plita pentru a menține temperatura setată. Indicatorul luminos A2 și A5 semnalizează pornirea și oprirea termostatului.
- Verificați în mod regulat starea mâncării în timp ce plita funcționează. Nu lăsați aparatul nesupravegheat în timp ce funcționează.

Notă:

Când porniți aparatul pentru prima dată, poate fi emisă o cantitate mică de fum. Acest lucru este normal, și va dispărea după câteva minute.

- Când mancarea este gata, setați comutatorul de control al temperaturii A3 în poziția MIN și deconectați aparatul de la priză.
- După ce ați terminat de utilizat aparatul, asigurați-vă întotdeauna că butoanele pentru control al temperaturii A3 și A6 sunt setate în poziția MIN și că ați deconectat aparatul de la priză.
- Lăsați aparatul să se răcească complet și apoi curățați-l conform instrucțiunilor din capitolul Curățare și întreținere. Rețineți că aparatul va emite căldură reziduală o perioadă de timp după ce l-ați utilizat. Nu atingeți suprafața fierbinte. Pericol de arsuri. Nu mutați aparatul dacă nu s-a răcit complet.

CURĂȚARE ȘI ÎNTREȚINERE

- Curățați aparatul după fiecare utilizare. Asigurați-vă că nu s-au acumulat alimente sau alte reziduuri pe plită. Înainte de a o curăța, setați întotdeauna comutatoarele pentru control al temperaturii A3 și A6 în poziția MIN, deconectați-l de la sursa de alimentare și lăsați-l să se răcească complet.
- Pentru a curăța plita A1 și A4, utilizați un material textil moale, ușor umezit. Apoi ștergeți cu unul uscat.
- Curățați în jurul plitei A1 și A4 cu un material textil moale, ușor umezit. În cazul murdăriei persistente, utilizați o cantitate mică de detergent de vase. Îndepărtați detergentul utilizând un material textil curat, ușor umezit. Apoi ștergeți cu unul uscat.

- Nu utilizați solvenți, agenți de curățare abrazivi, etc. pentru a curăța aparatul. În caz contrar suprafața aparatului poate fi deteriorată.
- Cu spălați sau introduceți aparatul sau cablul de alimentare al acestuia în apă sau alte lichide.
- Decolorarea suprafeței poate apărea după o perioadă de timp. Acest lucru nu afectează funcționalitatea aparatului.

DEPOZITARE

- Depozitați aparatul răcit și curat, într-un loc curat și uscat și nu îl lăsați la îndemâna copiilor.

SPECIFICAȚII TEHNICE

Interval tensiune nominală: 220-240 V

Frecvență nominală: 50/60 Hz

Putere nominală de intrare: 2100-2500 W

Ne rezervăm dreptul de a modifica textul și specificațiile tehnice.

SPECIFICAȚIILE ACESTUI PRODUS SE POT SCHIMBA FĂRĂ O NOTIFICARE PREALABILĂ

Importat în România de SC LEHPOL ELECTRONIC SRL.



RECICLAREA CORECTĂ A ACESTUI PRODUS

Simbolul alăturat indică faptul că deșeurile de echipamente electrice și electronice nu se reciclează împreună cu deșeurile menajere. Pentru a preveni un posibil pericol față de mediul înconjurător sau față de sănătatea dumneavoastră din cauza reciclării necontrolate a deșeurilor, vă rugăm să separați acest produs de alte tipuri de deșeuri și să-l reciclați în mod responsabil. Reciclarea controlată a aparatelor de uz casnic joacă un rol vital în refolosirea, recuperarea și reciclarea echipamentelor electrice și electronice.

