

**EXPRESSOR SEMI-AUTOMAT 1450W SENCOR****INSTRUCȚIUNI IMPORTANTE PRIVIND SIGURANȚA**

**Citiți cu atenție manualul de utilizare și păstrați-l pentru consultări ulterioare.**

- Acest aparat poate fi utilizat de către copii cu vârsta de peste 8 ani și de persoane cu capacități fizice sau mentale reduse sau cu lipsă de experiență, **doar dacă** sunt supravegheați sau instruiți cu privire la modul de utilizare al aparatului în siguranță și dacă înțeleg eventualele pericole. Nu lăsați copiii să se joace cu aparatul. Curățarea și întreținerea aparatului nu trebuie efectuată de către copii fără a fi supravegheați.
- Dacă cablul de alimentare este deteriorat, contactați un service autorizat pentru a-l înlocui. Acest lucru previne crearea unor situații periculoase. Este interzisă utilizarea aparatului dacă are cablul de alimentare deteriorat.
- Aparatul este destinat pentru uz casnic. Nu este destinat utilizării în locuri precum:
  - Bucătării ale magazinelor, birouri și alte locuri de muncă,
  - Camere de hotel sau motel, sau alte zone de locuit,
  - Unități de cazare cu mic dejun
- Nu introduceți aparatul, cablul de alimentare sau ștecherul în apă sau alte lichide.

**Avertisment: Capacul rezervorului de apă nu trebuie deschis în timpul funcționării.**

- Nu lăsați cablul de alimentare și ștecherul să intre în contact cu apa sau alte lichide.
- Utilizați aparatul conform instrucțiunilor din manualul de utilizare. În caz contrar vă puteți accidenta sau puteți deteriora aparatul.

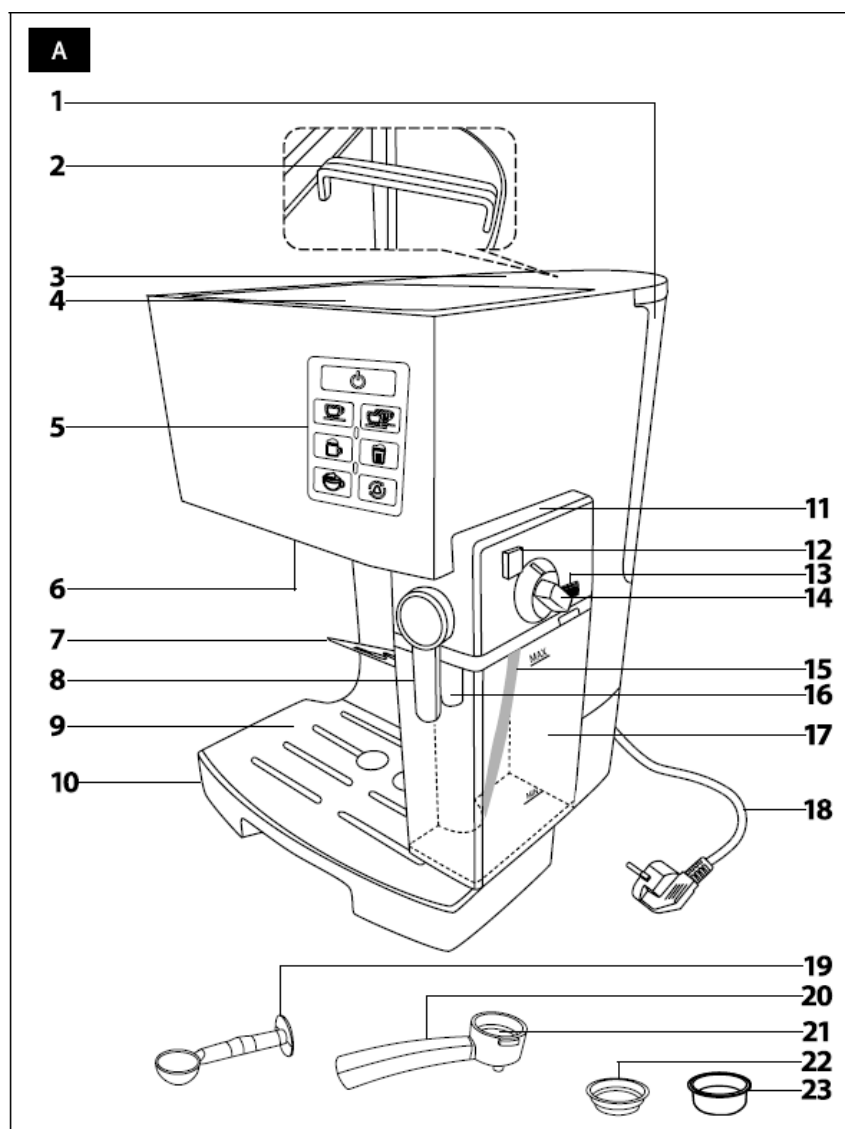
**Atenție: Suprafață fierbinte.**

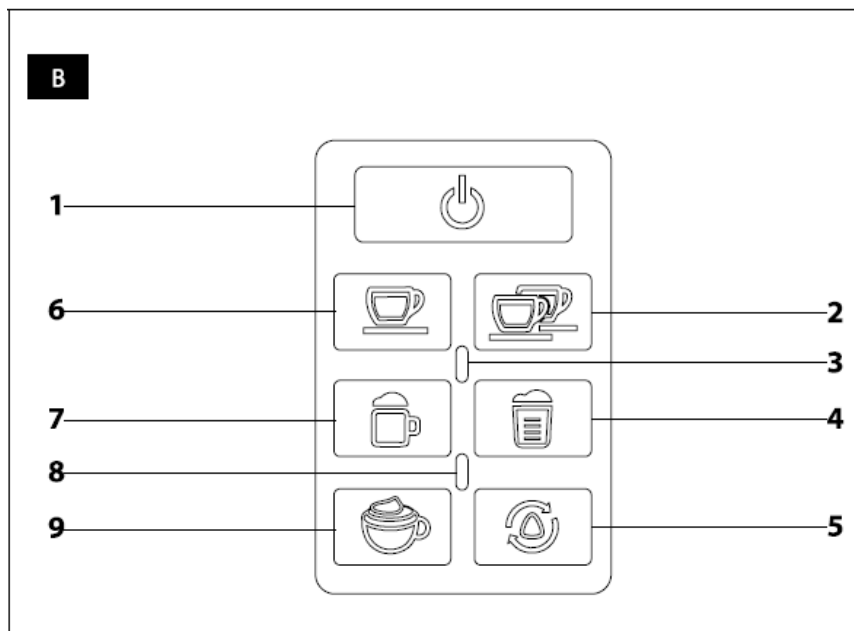
- Din cauza căldurii reziduale, suprafețele accesibile ale aparatului rămân fierbinți după ce acesta este oprit. Nu atingeți suprafețele fierbinți.
- Înainte de a conecta aparatul la priză, verificați dacă specificațiile tehnice de pe produs corespund cu cele de la priză.
- Conectați aparatul la o priză cu pământare. Din motive de siguranță, nu recomandăm utilizarea adaptoarelor cu mai multe prize sau a prelungitoarelor.
- Nu puneți aparatul pe pervaze sau suprafețe instabile. Aparatul trebuie pus întotdeauna pe o suprafață stabilă, plană și uscată.
- Nu puneți aparatul pe sau lângă un cuptor electric sau pe gaz, sau în apropierea focului deschis.
- Nu utilizați aparatul în apropierea cădeii, dușului sau a piscinei.
- Utilizați aparatul numai în scopurile pentru care a fost proiectat.
- Utilizați aparatul doar cu accesoriile originale furnizate.
- Pentru a asigura o circulație suficientă a aerului, trebuie să lăsați spațiu liber de cel puțin 15 cm în jurul și deasupra aparatului când acesta este în funcțiune.
- Utilizați doar suprafața superioară a aparatului pentru încălzirea ceștilor. Nu-l utilizați ca suport de depozitare.
- Umpleți rezervorul de apă cu apă rece și curată. Nu puneți apă caldă sau alte lichide în acesta și nici nu puneți obiecte în interiorul rezervorului de apă.
- Înainte de a porni aparatul, verificați dacă:
  - Tava de picurare împreună cu grătarul sunt instalate corect
  - Rezervorul de apă este umplut cu o cantitate suficientă de apă și este instalat corespunzător. Nivelul apei nu trebuie să depășească marcajul maxim.
- Înainte de a începe prepararea cafelei, verificați dacă portfiltrul este atașat corect la capul de preparare. Presiunea este creată în portfiltru în timpul procesului de aburire a cafelei, așa că nu îl mișcați în timp ce acesta funcționează. În caz contrar, aceasta ar putea duce la o situație periculoasă.

**Atenție: Utilizarea incorectă poate duce la accidentări.**

- Când utilizați aparatul, aveți grijă să nu vă opăriți de la apa fiartă sau de la aburi.

- Verificați în mod regulat nivelul apei din rezervorul de apă atunci când utilizați aparatul. Când nivelul apei scade sub marcajul nivelului minim al apei, adăugați apă. Înainte de a adăuga apă, opriți aparatul și deconectați-l de la priză.
- Pentru a proteja pompa împotriva deteriorării, aparatul este echipat cu o siguranță termică încorporată, care o va decupla atunci când aparatul funcționează gol. În cazul în care apare o astfel de situație, deconectați cablul de alimentare de la priză și lăsați aparatul să se răcească cel puțin 30 de minute. După aceea puteți să îl utilizați din nou.
- Opriți și deconectați întotdeauna aparatul de la priză dacă nu îl utilizați, dacă îl lăsați nesupravegheat, înainte de asamblare sau dezasamblare, înainte de a umple rezervorul de apă și înainte de a-l muta sau curăța. Lăsați aparatul să se răcească înainte de a-l curăța sau muta. Nu mutați aparatul cu cana de cafea pe tava de picurare sau cu cănilile puse pe suprafața de încălzire a cănilor.
- Păstrați aparatul și accesoriile acestuia în condiții curate. Curățați-l și mențineți-l curat conform instrucțiunilor din capitolul Curățare și întreținere. Nu spălați niciodată aparatul sub jetul de apă și nici nu îl introduceți în apă sau alte lichide.
- Asigurați-vă că cablul de alimentare nu intră în contact cu suprafețele fierbinți și nu lăsați ștecherul să intre în contact cu apa.
- Deconectați aparatul de la sursa de alimentare trăgând de ștecher, nu de cablu. În caz contrar, puteți deteriora cablul sau priza.
- Pentru a evita pericolul de rănire prin electrocutare, nu reparați aparatul și nu efectuați nicio ajustare la acesta. Contactați un service autorizat pentru verificare și reparații. Dacă modificați aparatul, riscați să vă anulați drepturile legale de garanție.





## DESCRIERE PRODUS

- A1** Rezervor de apă 1,4 litri detașabil
- A2** Mâner rezervor de apă
- A3** Capac rezervor de apă
- A4** Suprafață de încălzire a cănilor
- A5** Panou de control
- A6** Cap de preparare
- A7** Tavă pliabilă
- A8** Pârghie duză de lapte
- A9** Grătar pentru tava de picurare detașabilă
- A10** Tavă de picurare detașabilă
- A11** Capac rezervor lapte cu elemente de control
- A12** Buton de scoatere a rezervorului de lapte
- A13** Buton de reglare a spumei de lapte
- A14** Buton de eliberare a capacului rezervorului de apă
- A15** Furtun pentru lapte
- A16** Duză pentru lapte
- A17** Rezervor de lapte
- A18** Cablu de alimentare
- A19** Dozator cafea cu tamper
- A20** Portfiltru cu duză de cafea
- A21** Compartiment filtru
- A22** Filtru din oțel inoxidabil pentru a prepara 1 cană
- A23** Filtru din oțel inoxidabil pentru a prepara 2 căni

## DESCRIERE PANOUL DE CONTROL

- B1** Buton ON/OFF
- B2** Buton de preparare pentru 2 căni
- B3** Indicator luminos roșu
- B4** Buton preparare Latte macchiato
- B5** Buton curățare automată
- B6** Buton de preparare pentru 1 cană
- B7** Buton preparare Cappuccino
- B8** Indicator luminos galben
- B9** Buton de spumare a laptelui

## ÎNAINTE DE PRIMA UTILIZARE

- Înainte de prima utilizare, scoateți aparatul și accesoriile acestuia din ambalaj și îndepărtați etichetele promotionale și autocolantele. Verificați dacă aparatul sau accesoriile acestuia sunt deteriorate.
- Puneți aparatul pe o suprafață plană, uscată și curată. Ștergeți suprafața exterioară cu un burete ușor umezit apoi ștergeți cu un material textil uscat.
- Scoateți rezervorul de apă A1 și rezervorul de lapte A17 din aparat și clătiți-le cu apă curată adăugând o cantitate mică de detergent neutru de spălat vase. Apoi clătiți-le bine cu apă curată, uscați-le și puneți-le la locul lor. Ștergeți capacul rezervorului de apă A11 cu un burete moale, curat, ușor umezit în apă caldă.
- Scoateți tava de scurgere detașabilă A10 cu grătarul A9, ștergeți cu un material textil umezit, apoi cu unul uscat și introduceți-le înapoi în parte inferioară a aparatului.
- Spălați portfiltrul A20, dozatorul de cafea A19 și filtrele din oțel inoxidabil A22 și A23 sub jet de apă curată cu puțin detergent de vase. Apoi clătiți cu apă curată și ștergeți-le bine.
- Înainte de a prepara prima ceașcă de cafea, porniți aparatul în gol timp de aproximativ 60 de secunde, adică umpleți rezervorul de apă A1, dar fără să puneți cafea în filtru. Acest lucru va curăța componentele interioare și capul de preparare A6. Puneți un recipient suficient de mare sub portfiltrul A20 pentru ca apa fierbinte să curgă în acesta. Instrucțiunile pentru pornirea aparatului sunt prezentate în capitolul Utilizarea aparatului.

### Notă:

Puteți vedea o cantitate mică de fum atunci când utilizați aparatul pentru prima dată. Este un fenomen normal.

## UTILIZAREA APARATULUI

### Introducerea tăvii de picurare

- Tava de picurare A10 cu grătar A9 captează picături de cafea preparată la scoaterea portfiltrului sau apa fierbinte eliberată din recipientul de spumare a laptelui, împiedică și arderea cafelei și prinde laptele împrăștiat în timpul procesului de spumare. Prin urmare, asigurați-vă că ambele părți sunt corect instalate și introduse în aparat. Introduceți sau scoateți tava de picurare A10 și grătarul A9 numai când rezervorul de lapte A17 nu este instalat.
- Vă recomandăm să goliți și să spălați tava de scurgere A10 după fiecare utilizare. Când curățați, respectați instrucțiunile din capitolul Curățare și întreținere.

### Notă:

Tava de scurgere A10 are un indicator de nivel maxim. Acesta este format din 2 indicatoare roșii. De îndată ce nivelul lichidului din tava de picurare A10 ajunge la nivelul maxim, este necesar să goliți tava de picurare A10.

### Umplerea rezervorului de apă

- Deschideți capacul rezervorului de apă A3. Prindeți rezervorul de mâner A2 și trageți-l în sus pentru a-l scoate. Umpleți-l cu apă potabilă, rece, până la marcajul de nivel maxim, introduceți-l înapoi și înclinați mânerul A2 în jos în rezervor. Apoi, închideți capacul rezervorului de apă A3. Rezervorul de apă trebuie să fie bine așezat în poziție pentru ca apa să fie pompată din acesta.

### Notă:

Apa pe care o puneți în rezervorul de apă ar trebui să fie în mod ideal la temperatura camerei (aproximativ 25°C). Apa prea rece ar putea afecta negativ gustul final al cafelei.

Nu lăsați apa rămasă în rezervorul de apă mai mult de o zi. Pentru prepararea cafelei proaspete, de calitate, este necesar să folosiți apă proaspătă. În caz contrar, aroma rezultată a cafelei poate fi afectată negativ.

**Atenție:**

Rezervorul de apă are o capacitate maximă de 1,4 litri de apă. Nu-l umpleți în exces. Nu umpleți niciodată rezervorul de apă cu apă caldă, apă fierbinte sau apă minerală, sau lichide precum laptele, etc. Nu umpleți rezervorul de apă când este introdus în aparat. Există pericolul de stropire a aparatului sau de umplere excesivă a rezervorului de apă.

**Umplerea rezervorului de lapte**

- Pentru a scoate rezervorul de lapte A17, țineți apăsat butonul de demontare A12 și trageți rezervorul de lapte A17 departe de aparat.
- Pentru a deschide și a scoate capacul A11, țineți apăsat butonul de eliberare a capacului A14 și deschideți capacul A11 din rezervorul de lapte A17.
- Puneți lapte proaspăt și rece în rezervorul de lapte A17, care nu depășește marcajul MAX. Umpleți întotdeauna între marcasele maxim și minim.
- Capacul A11 poate fi pus doar într-un singur fel. Puneți partea laterală a capacului A11 cu duza de lapte A16 pe partea laterală a rezervorului A12 cu decupajul pentru duza A16 și înclinați capacul în jos. Amplasarea corectă este indicată printr-un click. Verificați dacă capacul A11 se mișcă și dacă se extinde dincolo de marginea rezervorului A17.
- Introduceți rezervorul de lapte A17 cu capacul atașat A11 în aparat din lateral până când auziți un click. Verificați dacă rezervorul de lapte A17 cu capac A1 este introdus corect și nu se mișcă în niciun fel.

**Notă:**

În cazul în care nu consumați tot laptele, este necesar să îl puneți din rezervor A17 într-un recipient adecvat și să-l păstrați la frigider. Apoi curățați bine rezervorul de lapte A17 conform instrucțiunilor din capitolul "Curățare și întreținere".

**Introducerea și îndepărtarea filtrelor**

- Plasați filtrul din oțel inoxidabil selectat în compartimentul pentru filtru A21 și împingeți-l ferm.
- Pentru a scoate filtrul din portfiltru, utilizați unghia dvs. sau un obiect scubțire (ex. cuțit de masă), introduceți între marginea filtrului și marginea portfiltrului.

**Umplerea filtrelor cu cafea**



- Puneți portfiltrul A20 pe o suprafață plană și puneți cantitatea corespunzătoare de cafea măcinată în filtru. Filtrul de cafea pentru o singură ceașcă A22 trebuie umplut cu o singură măsură din dozatorul de cafea A19. Filtrul de cafea pentru două cești A23 trebuie umplut cu cantitate dublă de cafea. O doză a dozatorului de cafea A19 este echivalentul a 7 g de cafea măcinată. Răspândiți cafeaua uniform în filtru și apăsați-o ușor cu capătul plat al dozatorului de cafea A19.
- Curățați bine resturile de cafea măcinată de pe marginile filtrului A22 sau A23.


**Notă:**

Utilizați doar cafea măcinată destinată utilizării în espressoare.

Nu utilizați cafea măcinată utilizării într-o presă franceză, percolator, etc.

**Introducerea sau îndepărtarea portfiltrului**

- Introduceți portfiltrul A20 sub capul de preparare A6, astfel încât mânerul să fie orientat spre stânga și să fie aliniat cu simbolul  de pe capul de preparare A6. Pentru a fixa portfiltrul A20 pe capul de preparare A6, rotiți mânerul spre dreapta în poziția marcată cu simbolul 

- Pentru a scoate portfiltrul A20 din capul de preparare A6, rotiți mânerul spre stânga până la simbolul . Scoateți-l din capul de preparare A6 și mutați-l deasupra unui coș de gunoi. Rotiți portfiltrul A20 astfel încât filtrul cu cafeaua uzată să fie orientat în jos. Folosiți o linguriță pentru a îndepărta zațul de cafea. Evitați să intrați în contact cu suprafața filtrului sau a portfiltrului deoarece acestea pot fi încă fierbinți. Înainte de a scoate filtrul din portfiltru, răciți-l sub jetul de apă rece. Apoi clătiți filtrul și portfiltrul sub jet de apă curată și uscați-le bine.

### Încălzirea cănilor

- De îndată ce aparatul este pornit folosind butonul B1, suprafața de încălzire a cănilor A4 va începe automat să se încălzească. Puneți ceștile de cafea goale cu susul în jos pe suprafața A4 și lăsați-le să se încălzească.

### Pornirea și oprirea aparatului

- Porniți aparatul apăsând butonul ON/OFF B1. Panoul de control A5 va pâlpâi în timp ce aparatul se încălzește la temperatura de funcționare. Apăsați din nou butonul B1 pentru a opri aparatul.
- În cazul în care aparatul este pornit pentru prima dată, puneți un vas sub capul de preparare A6 și apăsați orice buton, cu excepția B1. Va porni o pompă și va pompa apa din rezervorul de apă A1 în aparat. Din capul de preparare se poate scurge puțină apă. Acest lucru este normal. Imediat ce panoul de control A5 se oprește din pâlpâit, aparatul este gata de utilizare.

### Notă:

Aparatul se va opri automat după 30 de minute de inactivitate sau după utilizarea continuă a duzei de lapte sau când pompa funcționează fără oprire timp de 3 minute în modul de preparare a cafelei.

### PREPARAREA CAFELEI

- Aparatul este furnizat cu 2 filtre de oțel inoxidabil: filtru pentru prepararea unei cești de cafea A22 și un filtru pentru prepararea a 2 cești de cafea A23.
- Filtrul din oțel inoxidabil pentru prepararea unei cești de cafea A22 este potrivit pentru a prepara 1 espresso, un cappuccino standard sau latte macchiato.
- Filtrul din oțel inoxidabil pentru prepararea a două cești de cafea A23 este potrivit pentru a prepara un espresso dublu, 2 espresso-uri, un cappuccino puternic sau latte macchiato.

#### A. PREPARAREA ESPRESSO-ULUI

1. Umpleți rezervorul de apă A1 cu apă curată, rece.
2. Conectați aparatul la priză și apăsați butonul ON/OFF B1 pentru a porni aparatul. Panoul de control A5 va pâlpâi și aparatul va începe să se încălzească până la temperatura de funcționare.
3. În timp ce aparatul se încălzește, introduceți filtrul A22 sau A23 în portfiltru A20. Umpleți filtrul cu cantitatea corespunzătoare de cafea proaspăt măcinată.
4. După ce aparatul s-a încălzit (panoul de control A5 se oprește din pâlpâit), introduceți portfiltrul A20 în capul de preparare A6.
5. În funcție de tipul de filtru introdus în portfiltru, puneți una sau două căni pe grătar A9, sub duzele din portfiltru.
6. Apăsați butonul pentru prepararea unei cafele B6 (filtrul pentru 1 ceșcă A22 este în portfiltru) sau butonul pentru prepararea a două cafele B2 (filtrul pentru 2 cești A23 este în portfiltru).
7. Este emis un sunet, butonul apăsat va începe să pâlpâie, iar procesul de preparare a cafelei va începe. De îndată ce cantitatea programată de cafea a curs în ceașcă/cești, procesul de preparare a cafelei se va opri și se va auzi un sunet, iar butonul apăsat va înceta să pâlpâie.
8. Scoateți portfiltrul A20 din capul de preparare A6 și îndepărtați zațul de cafea din filtru. Spălați filtrul și portfiltrul, clătiți sub apă rece și lăsați-l să se usuce.

### **Notă:**

Pompa va emite un zgomot în timpul procesului de preparare a cafelei. Acest lucru este normal. Pentru a putea folosi confortabil și căni mici pentru prepararea espresso-ului, aparatul are o tavă pliabilă A7. Înclinați tava A7 și puneți ceașca pe acesta.

### **Programarea volumului cafelei**

1. Efectuați pașii 1-5 din capitolul "A. Prepararea espresso-ului".
2. Țineți apăsat butonul de preparare pentru o ceașcă B6 (filtrul pentru o ceașcă A22 este în portfiltru) sau butonul de preparare pentru două cești B2 (filtrul pentru două cești A23 este în portfiltru) până când auziți două sunete consecutive.
3. Țineți apăsat butonul, procesul de preparare a cafelei va începe. De îndată ce cantitatea dorită de cafea a curs în ceașcă/cești, eliberați butonul apăsat. Se vor auzi trei sunete. Noul volum de cafea va fi restabilit în memoria aparatului.

### **B. Preparare cappuccino/latte macchiato**

1. Umpleți rezervorul de apă A1 cu apă rece, curată.
2. Umpleți rezervorul de lapte A17 cu lapte proaspăt, rece.
3. Conectați aparatul la priză și apăsați butonul ON/OFF B1 pentru a porni aparatul. Panoul de control A5 va pâlpâi și aparatul va începe să se încălzească până la temperatura de funcționare.
4. În timp ce aparatul se încălzește, introduceți filtrul din oțel inoxidabil A22 sau A23 în portfiltru A20. Umpleți filtrul cu cantitatea corespunzătoare de cafea proaspăt măcinată.
5. După ce aparatul s-a încălzit (panoul de control A5 se oprește din pâlpâi), introduceți portfiltrul A20 în capul de preparare A6.
6. Rotiți pârghia pentru duza de lapte A8 spre stânga pentru a înclina duza de lapte A16.
7. Utilizând butonul A13, reglați setările de spumare a laptelui.
8. Puneți cana pe grătar A9 astfel încât să fie pusă atât sub duzele portfiltrului A20, cât și sub duza pentru lapte A16.
9. Apăsați butonul de preparare cappuccino B7 sau butonul de preparare latte macchiato B4.
10. Este emis un sunet, butonul apăsat ca începe să pâlpâie, iar spumarea laptelui și procesul de preparare a cafelei vor începe. De îndată ce cantitate de lapte cald a curs în cană, va începe automat procesul de preparare a cafelei.
11. De îndată ce cantitatea de lapte și cafea au curs în cană/căni, procesul se va opri și va fi emis un sunet, iar butonul apăsat se va opri din pâlpâi.
12. Scoateți portfiltrul A20 din capul de preparare A6 și îndepărtați zațul de cafeadin filtru. Scoateți portfiltrul A20 din capul de preparare A6 și îndepărtați zațul de cafea din filtru. Spălați filtrul și portfiltrul, clătiți sub apă rece și lăsați-l să se usuce.

### **Programarea volumului de cafea și lapte**

Programarea cafelei și a laptelui trebuie efectuată în 2 pași. Mai întâi este necesar să programați volumul de lapte și apoi volumul de cafea. Efectuați pașii 1-8 din capitolul "B. Preparare cappuccino/latte macchiato".

#### **Pasul 1: programarea volumului de lapte**

- Procedați conform instrucțiunilor din capitolul "Programarea volumului de lapte".

#### **Pasul 2: Programarea volumului de cafea**

- De îndată ce cantitatea dorită de lapte a curs în ceașcă, țineți apăsat butonul de preparare cappuccino B7 sau butonul de preparare latte macchiato B4 până când auziți două sunete consecutive.

- Țineți apăsat butonul, procesul de preparare a cafelei va începe. De îndată ce cantitatea dorită de cafea a curs în cană, eliberați butonul apăsat. Vor fi emise trei sunete. Noul volum de cafea va fi stocat în memoria aparatului.

### Spumare lapte

1. Umpleți rezervorul de apă A1 cu apă rece, curată.
2. Umpleți rezervorul de lapte A17 cu lapte proaspăt, rece.
3. Conectați aparatul la priză și apăsați butonul ON/OFF B1 pentru a porni aparatul. Panoul de control A5 va pâlpâi și aparatul va începe să se încălzească până la temperatura de funcționare.
4. Rotiți pârghia duzei de lapte A8 spre stânga pentru a înclina duza de lapte A16.
5. Folosind butonul A13. Reglați setările de spumare a laptelui.
6. Puneți o cană sub duza A16.
7. Imediat ce aparatul s-a încălzit (panoul de control A5 nu mai pâlpâie), apăsați butonul de spumare a laptelui B9. Va fi emis un sunet, butonul apăsat va începe să pâlpâie, iar procesul de spumare a laptelui va începe și cantitatea prestabilită de lapte spumat va curge în cană.
8. Imediat ce procesul de spumare a laptelui se termină, laptele se oprește din curs și se va auzi un sunet, iar butonul apăsat se va opri din pâlpâit.

### Programarea volumului de lapte

1. Efectuați pașii 1-6 din capitolul "Spumarea laptelui".
2. Țineți apăsat butonul de spumare a laptelui B9 până auziți două sunete consecutive.
3. Țineți apăsat butonul, laptele fierbinte și spuma de lapte vor începe să curgă. De îndată ce cantitate dorită curge în cană, eliberați butonul apăsat. Va fi emis un sunet. Noul volum de lapte va fi stocat în memoria aparatului.

### Setare spumare lapte

- Cu ajutorul butonului A13, puteți regla raportul dintre cantitate de lapte fierbinte și laptele spumat.
- Dacă doriți mai mult lapte spumat, rotiți butonul A13 în dreapta.
- Dacă doriți mai mult lapte fierbinte, rotiți butonul A13 în stânga.

### Notă:

Pentru a obține rezultate optime, vă recomandăm să folosiți lapte proaspăt, integral sau semidegresat, răcit corespunzător.

### Notă:

În cazul în care trebuie să opriți imediat procesul de preparare a cafelei sau a laptelui, apăsați același buton cu care ați început procesul de preparare a cafelei sau a laptelui.

### RESTABILIREA LA SETĂRILE DIN FABRICĂ

În cazul în care trebuie să restabiliți setările din fabrică, procedați după cum urmează:

1. Opriți aparatul apăsând butonul B1.
2. Țineți apăsat simultan butonul B2 și B6.
3. În timp ce apăsați aceste butoane, apăsați butonul B1 din nou, panoul de control A5 va pâlpâi de 5 ori și va fi emis un sunet de 5 ori.
4. Eliberați butoanele apăstate. Setările din fabrică sunt acum restabilite.

### fNotă:

Restabilirea setărilor din fabrică va șterge toate setările efectuate de dumneavoastră și le va restabili la cele setate din fabrică.

### CURĂȚARE ȘI ÎNTREȚINERE



- Înainte de a curăța aparatul, opriți-l apăsaând butonul B1, deconectați-l de la sursa de alimentare și lăsați-l să se răcească.
- Pentru curățare, nu utilizați produse de curățare cu efect abraziv, solvenți, etc. care ar putea deteriora aparatul. Nicio parte a aparatului nu poate fi spălată în mașina de spălat vase.

### Curățarea filtrelor, portfiltrului și a capului de preparare

- Eliberați portfiltrul A20 rotind mânerul spre stânga. Scoateți-l din capul de preparare A6 și mutați-l deasupra unui coș de gunoi. Rotiți portfiltrul A20 astfel încât filtrul cu cafeaua uzată să fie orientat în jos. Folosiți o linguriță pentru a îndepărta zațul de cafea. Evitați să intrați în contact cu suprafața filtrului sau a portfiltrului, deoarece acestea pot fi fierbinți. Înainte de a scoate filtrul din portfiltru, răciți-l sub jetul de apă rece. Apoi clătiți filtrul și portfiltrul sub jet de apă curată și uscați-le bine.
- Dacă ați folosit cafea care a fost măcinată prea fin, este posibil ca orificiile filtrului să se fi înfundat. Pentru a le curăța, folosiți un ac subțire.
- Îndepărtați resturile de cafea măcinată din capul de preparare folosind un material textil umed.

### Notă:

Este necesar să spălați rezervorul de lapte A17, filtrele A22 și A23 și portfiltrul A20 după fiecare utilizare. Dacă sunt prea murdare, spălați-le în apă caldă cu un burete moale și cu o cantitate mică de detergent de vase neutru. Apoi clătiți bine și lăsați să se usuce.

Pentru a îndepărta reziduurile de lapte de pe furtunul de lapte A15 din rezervorul de lapte A17, clătiți duza cu apă curată. Este important să curățați furtunul de lapte A15 după fiecare utilizare.

### Atenție:

Capul de preparare rămâne cald după utilizare din cauza căldurii reziduale. Lăsați-l să se răcească înainte de a-l curăța.

### Curățarea tăvii de picurare și a grătarului

- Tava de curățare A10 și grătarul A9 trebuie golite și spălate după fiecare utilizare a aparatului.
- Scoateți mai întâi grătarul A9 din tava de picurare A10 și apoi îndepărtați apa din acesta. Spălați tava de picurare A10 și grătarul A9 în apă caldă cu detergent de avse. Apoi clătiți ambele părți sub jet de apă, ștergeți-le și puneți-le la loc.

### Atenție:

Apa din tava de picurare A10 poate fi fierbinte. Acordați atenție sporită pentru a evita oprirea când scoateți apa din tava de picurare.

### Curățarea rezervorului de apă

- Scoateți toată apa din rezervor A1 și clătiți-l sub jet de apă rece. În cazul în care rezervorul A1 este murdar, spălați-l în apă caldă cu detergent de vase. Clătiți sub jet de apă, ștergeți-l și puneți-l la loc.

### Curățarea suprafeței exterioare

- Curățați suprafața exterioară a aparatului folosind un burete ușor umezit apoi ștergeți.

### Curățare automată

#### A. Curățarea rapidă a rezervorului de lapte și a sistemului de spumare a laptelui

Este important să se efectueze curățarea rapidă a rezervorului de lapte A17 și a sistemului de spumare a laptelui după fiecare utilizare, pentru a îndepărta eventualele reziduuri de lapte și pentru a preveni formarea de bacterii, mucegaiuri și mirosuri neplăcute. Verificați dacă aparatul este oprit și procedați după cum urmează:

1. Puneți apă în rezervorul de lapte până la marcajul maxim.
2. Rotiți pârghia duzei de lapte A8 spre stânga pentru a înclina duza de lapte A16.

3. Pentru a porni aparatul, apăsați butonul ON/OFF B1. Aparatul va începe să se încălzească singur. În acest timp, panoul de control va pâlpâi.
4. Puneți o ceașcă sau un bol suficient de mare sub duza de lapte A16.
5. Imediat ce aparatul s-a încălzit (panoul de comandă A5 nu mai pâlpâie), apăsați butonul de curățare automată B5. Va fi emis un sunet, iar butonul B5 va începe să pâlpâie.
6. Lăsați aparatul să termine programul și, după ce acesta s-a terminat, turnați conținutul din ceașcă sau bol. Dacă este necesar, repetați întregul proces.

### **B. Curățarea completă a portfiltrului și a sistemului de spumare a laptelui**

În timpul acestui proces de curățare, se curăță sistemul de spumare a laptelui și portfiltrul A20 sau, de asemenea, filtrele A22 sau A23 dacă sunt introduse. Datorită procesului de curățare amănunțită, veți îndepărta și reziduurile de cafea și ulei de cafea. Verificați dacă aparatul este oprit și procedați după cum urmează:

1. Puneți apă rece, curată în rezervorul de apă până la marcajul maxim.
2. Puneți apă în rezervorul de lapte până la marcajul maxim.
3. Rotiți pârghia duzei de lapte A8 spre stânga pentru a înclina duza de lapte A16.
4. Pentru a porni aparatul, apăsați butonul ON/OFF B1. Aparatul va începe să se încălzească singur. În acest timp, panoul de control va pâlpâi.
5. Introduceți portfiltrul A20 cu un filtru gol A22 sau A23 în capul de preparare A6.
6. Puneți o ceașcă sau un bol suficient de mare sub duza de cafea și duza pentru lapte.
7. Imediat ce aparatul s-a încălzit (panoul de comandă A5 nu mai pâlpâie), țineți apăsat butonul de curățare automată B5 timp de aproximativ 5 secunde. Va fi emis un sunet, iar butonul B5 va începe să pâlpâie.
8. Lăsați aparatul să termine programul și, după ce acesta s-a terminat, turnați conținutul din ceașcă sau bol. Dacă este necesar, repetați întregul proces.

#### **Notă:**

În cazul în care trebuie să anulați procesul de curățare automată, apăsați butonul B5. Aparatul se va comuta la modul stand-by.

### **Îndepărtarea depunerilor de calcar**

- Este necesar să îndepărtați în mod regulat depunerile de calcar din aparat. Depunerile de calcar pot afecta negativ calitatea cafelei preparate și durata de viață a aparatului.
- Aparatul este capabil să autodetermine când este necesar să îndepărtați depunerile de calcar acumulate, caz în care se va aprinde indicatorul luminos galben B7. Indicatorul luminos galben B7 va rămâne aprins până la finalizarea procesului de decalcifiere.
- Pentru a îndepărta depunerile de calcar, utilizați o soluție de 8% oțet alb și apă (raport de diluare recomandat 1:2). În locul soluției de apă și oțet se poate folosi acid citric sau un detartrant destinat aparatelor de tip espresso. Doza recomandată pentru acid citric este de 2 linguriță la 0,5 l de apă. Dozați produsul de îndepărtare a calcarului conform instrucțiunilor producătorului.
- Pentru îndepărtarea temeinică a depunerilor de calcar, procedați conform pașilor din capitolul "Curățarea completă a portfiltrului și a sistemului de spumare a laptelui", doar cu diferența că soluția preparată se toarnă în rezervorul de apă A1 și rezervorul de lapte A17 în loc de apă.
- Dacă este necesar, repetați pașii de 2-3 ori.
- În cele din urmă, spălați sistemul de cel puțin două ori folosind apă curată rece – procedați în același mod ca și în capitolul "Curățarea completă a portfiltrului și a sistemului de spumare a laptelui".

### **Depozitare**

- Când nu utilizați aparatul pentru o perioadă mai lungă de timp, deconectați aparatul de la priză, lăsați-l să se răcească și curățați-l conform instrucțiunilor din capitolul "Curățare și întreținere".
- Înainte de a-l depozita, verificați dacă aparatul și toate accesoriile sunt curate și uscate complet.
- Depozitați aparatul într-un loc uscat, curat și bine ventilat, nu îl expuneți la temperaturi extreme și nu îl lăsați la îndemâna copiilor.

## DEPANARE

- Aparatul nu funcționează așa cum este descris în manualul de utilizare, verificați mai jos lista cu cele mai frecvente probleme pentru a remedia problema. În cazul în care problema nu este listată sau dacă problema persistă, opriți aparatul, scoateți-l din priză și contactați un service autorizat. În niciun caz nu trebuie să încercați să reparați singur aparatul.

Problemă	Cauză posibilă	Soluție
Panoul de control A5 nu este aprins / aparatul nu poate fi pornit.	Ștecherul nu este introdus în priză.	Introduceți ștecherul în priză.
	Priza este deteriorată.	Introduceți ștecherul într-o altă priză.
	Priza nu are tensiune.	Verificați siguranțele și alimentarea.
	Panoul de control A5 este stricat.	Contactați un service autorizat.
Siguranțele sunt arse.	Ați conectat prea multe aparate la un singur circuit electric.	Reduceți numărul de aparate conectate la un singur circuit.
	Cauza este necunoscută.	Contactați un electrician calificat.
Apa curge din aparat.	Prea multă apă în rezervorul de apă A1.	Umpleți rezervorul de apă A1 numai până la marcajul MAX.
	Rezervorul de apă A1 nu este introdus corect.	Introduceți corect rezervorul de apă A1 în aparat.
Se emite un sunet constant și indicatorul luminos roșu B3 luminează intermitent după ce este selectată o băutură de cafea / spuma de lapte. Panoul de control A5 nu s-a aprins.	Nu există apă în rezervorul de apă A1.	Scoateți rezervorul de apă A1 din aparat și umpleți-l cu apă rece, curată. Puneți o ceașcă sub duza de cafea. Apăsați orice buton, va curge puțină apă din aparat. Sunetul se va opri și lumina roșie B3 se va stinge. În acest fel, aparatul se resetează singur. Selectați din nou băutura de cafea / spuma de lapte.
Indicatorul roșu B3 este aprins constant.	Aparatul este deteriorat.	Contactați un service autorizat.
Indicatorul galben B8 pâlpâie.	În interiorul aparatului s-au acumulat depuneri de calcar.	Efectuați procesul de decalcifiere.
Cafeaua curge foarte încet.	Duza de cafea este înfundată.	Curățați portfiltrul.
	În interiorul aparatului s-au acumulat depuneri de calcar.	Efectuați procesul de decalcifiere.

Cafeaua preparată este foarte slabă.	Nu este suficientă cafea măcinată în filtru.	Puneți o cantitate suficientă de cafea în filtru – 1 lingură dozatoare plină pentru a prepara o ceașcă de cafea, 2 linguri dozatoare pline pentru a prepara 2 cești de cafea.
	Volumul setat de cafea preparată este prea mare în raport cu cantitatea de cafea măcinată din filtru.	Volumul corect de cafea preparată ar trebui să corespundă și cantității de cafea măcinată din filtru.
O cantitate excesivă de abur este eliberată din aparat în timp ce cafeaua este extrasă.	În interiorul aparatului s-au acumulat depuneri de calcar.	Efectuați procesul de decalcifiere.
	Ați selectat prepararea unui cappuccino, latte macchiato sau spumă de lapte, dar nu este lapte în rezervor.	Așteptați ca procesul de preparare să se termine. Apoi lăsați aparatul să se răcească. Scoateți rezervorul de lapte din aparat și umpleți-l cu lapte. Apoi începeți din nou procesul de preparare al cafelei.
În timpul utilizării iese un miros neplăcut.	Folosiți aparatul pentru prima dată?	Dacă folosiți aparatul pentru prima dată, este posibil să emită un miros ușor, care va dispărea odată cu utilizarea. Acest lucru este normal.
	Ați efectuat procesul de decalcifiere?	Clătiți aparatul cu apă curată.

## SPECIFICAȚII TEHNICE

Interval tensiune nominală: 220-240 V

Frecvență nominală: 50/60 Hz

Putere nominală de intrare: 1,240 – 1,450 W

Nivel de zgomot: 70 dB(A)

Capacitate rezervor de apă: 1.4 l

Capacitate rezervor de lapte: 0.4 l

Nivelul declarat de emisie de zgomot al aparatului este 70 dB(A), ceea ce reprezintă un nivel A de putere acustică în raport cu o putere acustică de referință de 1 pW.

Ne rezervăm dreptul de a modifica textul și specificațiile tehnice.

SPECIFICAȚIILE ACESTUI PRODUS SE POT SCHIMBA FĂRĂ O NOTIFICARE PREALABILĂ  
Importat în România de SC LEHPOL ELECTRONIC SRL.



### RECIKLAREA CORECTĂ A ACESTUI PRODUS

Simbolul alăturat indică faptul că deșeurile de echipamente electrice și electronice nu se reciclează împreună cu deșeurile menajere. Pentru a preveni un posibil pericol față de mediul inconjurător sau față de sănătatea dumneavoastră din cauza reciclării necontrolate a deșeurilor, vă rugăm să separați acest produs de alte tipuri de deșeuri și să-l reciclați în mod responsabil. Reciclarea controlată a aparatelor de uz casnic joacă un rol vital în refolosirea, recuperarea și reciclarea echipamentelor electrice și electronice.

