

USCĂTOR PĂR 2000W SENCOR

INSTRUCȚIUNI IMPORTANTE PRIVIND SIGURANȚA

Citiți cu atenție aceste instrucțiuni și păstrați-le pentru consultări ulterioare.

- Acest aparat poate fi utilizat de către copii cu vârsta de peste 8 ani și de către persoane cu deficiențe fizice sau mentale sau de către persoane fără experiență, **doar dacă** sunt supravegheați corespunzător sau au fost informați despre cum să folosească produsul în condiții de siguranță și să înțeleagă potențialele pericole. Curățarea și întreținerea efectuate de utilizator nu trebuie efectuate de copii decât dacă aceștia au vârsta mai mare de 8 ani și sunt supravegheați. Copiii nu trebuie să se joace cu aparatul.
- Nu lăsați acest aparat și cablul de alimentare la îndemâna copiilor cu vârsta mai mică de 8 ani.
- Acest aparat este conceput doar pentru uz casnic. Nu-l utilizați în scopuri comerciale.
- Nu folosiți aparatul în aer liber.
- Nu expuneți produsul la lumina directă a soarelui, umiditate excesivă sau la un mediu cu mult praf.
- Nu puneți aparatul în apropierea unei flăcări deschise, a elementelor de încălzire sau a aparatelor care pot fi surse de căldură.
- Folosiți aparatul în alte scopuri decât cele pentru care este destinat. Utilizarea incorectă poate duce la răni.
- Înainte de a conecta acest aparat la o priză, asigurați-vă că tensiunea menționată pe eticheta de identificare corespunde tensiunii din priză. Desfășurați complet cablul de alimentare înainte de a-l folosi. Nu utilizați un prelungitor.
- Utilizați aparatul doar cu accesoriile originale furnizate.
- Nu utilizați aparatul pe păr sintetic.
- Nu utilizați aparatul în apropierea suprafețelor sensibile la căldură sau în încăperi în care se folosesc spray-uri cu aerosoli sau unde se administrează oxigen.
- Nu stropiți, spălați sau introduceți aparatul și cablul de alimentare în apă sau în alte lichide.

Avertisment:

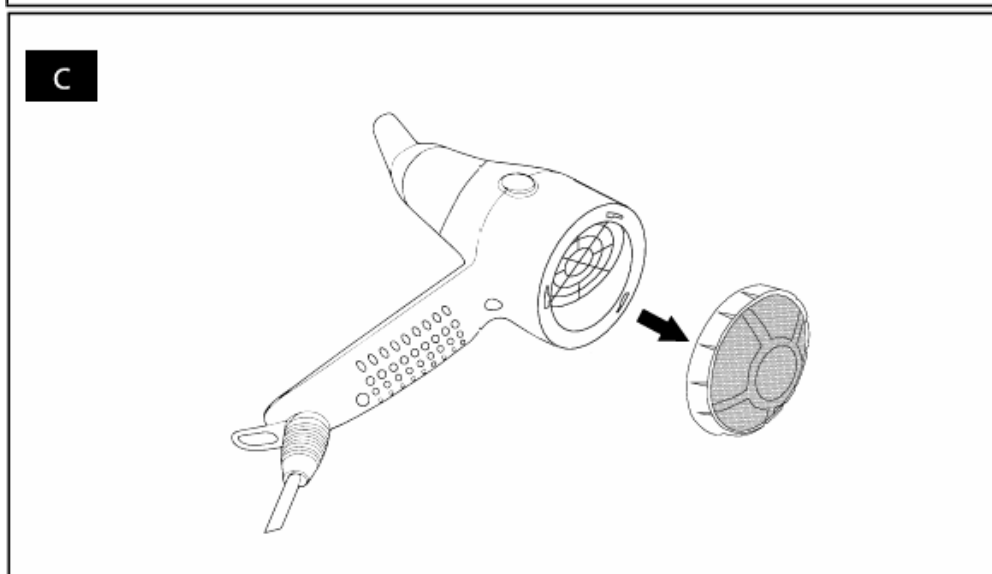
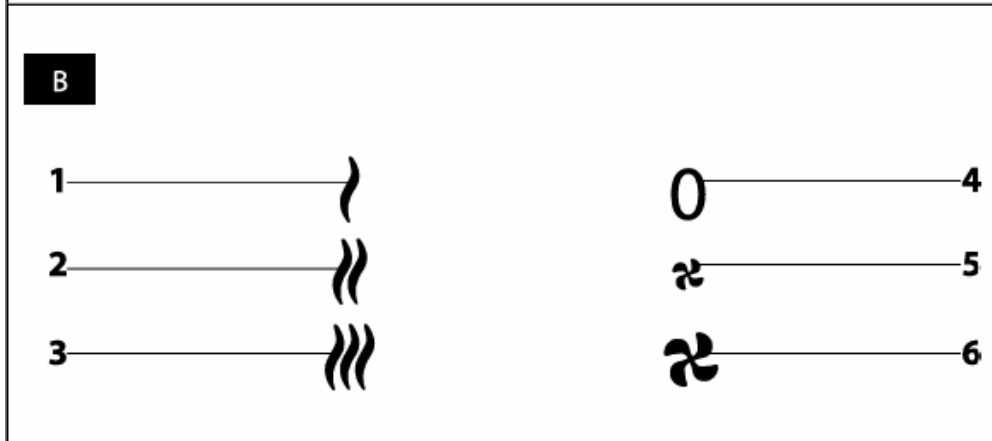
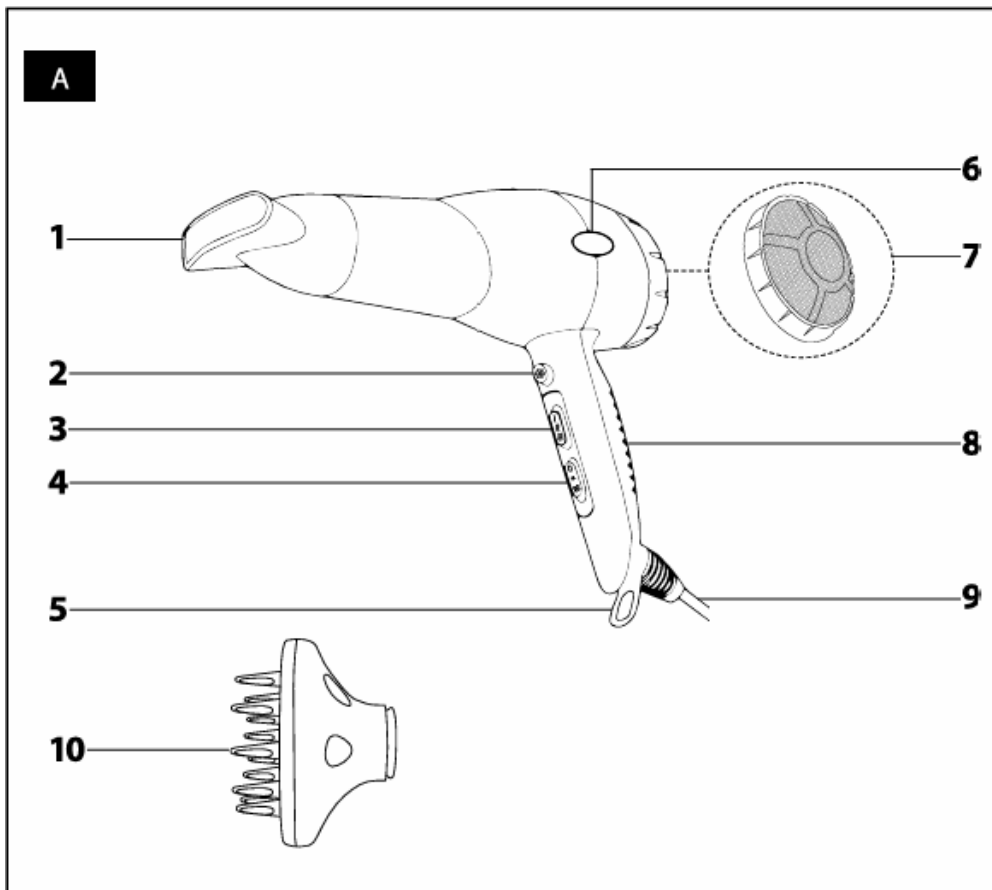
Nu utilizați aparatul în apropierea apei.

Avertisment:

Nu utilizați acest aparat lângă băi, dușuri, chiuvete sau alte recipiente care conțin apă.

- În cazul în care aparatul cade în apă, în niciun caz nu îl atingeți, mai degrabă, deconectați imediat ștecherul cablului de alimentare de la priză. Nu folosiți niciodată un aparat care a fost introdus în apă. Predați-l unui service autorizat pentru inspecție.
- În timpul utilizării, nu blocați sau acoperiți fantele de ventilație ale aparatului pentru a preveni supraîncălzirea.
- Aparatul este echipat cu o siguranță termică care îl oprește automat la supraîncălzire. În cazul în care apare o astfel de situație, opriți aparatul punând comutatorul de viteză a fluxului de aer în poziția 0 (oprit) și deconectați-l de la priză. Lăsați aparatul să se răcească și apoi îl puteți utiliza din nou. Înainte de a porni aparatul, verificați ca niciunul dintre orificiile de ventilație ale aparatului să nu fie blocat.
- Nu folosiți aparatul când stați pe o podea umedă, când aveți mâinile ude sau când suprafața aparatului este umedă.
- Asigurați-vă că aerul fierbinte nu este îndreptat către ochi sau alte părți ale corpului sensibile la căldură.
- În cazul în care utilizați aparatul în baie, scoateți-l din priză după utilizare scoțând ștecherul din priză, deoarece apropierea apei prezintă un pericol, chiar și atunci când aparatul este oprit.
- Pentru o siguranță suplimentară, se recomandă instalarea unui dispozitiv de curent rezidual (RCD) în circuitul electric al băii cu un curent nominal maxim de 30 mA. Cereți sfatul unui electrician.

- Puneți aparatul doar pe o suprafață uscată, orizontală și stabilă. Nu-l puneți pe suprafețe moi, unde ar putea fi acoperit, de ex. pat, canapea, pătură, prosop etc.
- Pentru a evita apariția unei situații periculoase, asigurați-vă că nu pătrund obiecte străine în niciuna din orificiile de ventilație ale aparatului. Țineți acele de păr și alte obiecte mici departe de aparat.
- Asigurați-vă că nu pătrunde păr, bile de praf etc. în orificiile de ventilație.
- Opriți întotdeauna aparatul și deconectați-l de la priză atunci când îl lăsați fără supraveghere, după ce ați terminat de utilizat și înainte de a-l muta, curăța sau depozita.
- Lăsați aparatul să se răcească înainte de a-l curăța și de a-l depozita.
- Păstrați aparatul curat. Curățați-l conform instrucțiunilor din capitolul "Curățare și întreținere". Nu introduceți niciodată obiecte în orificiile de ventilație ale aparatului pentru a îndepărta părul sau praful.
- Asigurați-vă că cablul de alimentare nu atârână peste marginea unei mese sau că nu atinge o suprafață fierbinte sau obiecte ascuțite.
- Deconectați cablul de alimentare de la priză trăgând de ștecher, nu trăgând niciodată de cablu. În caz contrar, acest lucru ar putea deteriora cablul de alimentare sau priza.
- Nu înfășurați cablul de alimentare în jurul aparatului și nu îl răsuciți, deoarece acest lucru i-ar putea deteriora izolația.
- Dacă cablul de alimentare este deteriorat, acesta trebuie înlocuit de producător, de un service autorizat sau de o persoană calificată, pentru a preveni crearea unei situații periculoase. Este interzisă utilizarea aparatului dacă acesta are un cablu de alimentare deteriorat.
- Nu folosiți aparatul când nu funcționează corect sau când este deteriorat în vreun fel sau când a căzut pe podea sau a fost introdus în apă. Predați-l unui service autorizat pentru inspecție sau reparație.
- Pentru a evita apariția unei situații periculoase, nu reparați singur aparatul și nu îl modificați în niciun fel. Pentru toate reparațiile, contactați un service autorizat. Modificând produsul, riscați să vă anulați drepturile legale care decurg din performanța nesatisfăcătoare sau din garanția de calitate.



- Înainte de a utiliza acest aparat, vă rugăm să citiți cu atenție manualul de utilizare, chiar și în cazurile în care cineva s-a familiarizat deja cu utilizarea anterioară a unor tipuri similare de aparate. Utilizați aparatul numai în modul descris în acest manual de utilizare. Păstrați acest manual de utilizare într-un loc sigur, unde poate fi preluat cu ușurință pentru utilizare ulterioară.
- Vă recomandăm să păstrați cutia de carton originală, materialul de ambalare, chitanța de cumpărare și declarația de responsabilitate a vânzătorului sau cardul de garanție cel puțin pe durata răspunderii legale pentru performanță sau calitate nesatisfăcătoare. În cazul transportului, vă recomandăm să împachetați aparatul în cutia originală de la producător.

DESCRIEREA APARATULUI ȘI A ACCESORIILOR

A1 Duza de aer detașabilă

A2 Buton pentru aer rece

A3 Comutator de temperatură

A4 Comutator pentru setarea vitezei fluxului de aer și oprirea aparatului

A5 Buclă de agățare

A6 Apărătoare laterală de cauciuc de protecție

A7 Grilaj spate detașabil

A8 Mâner acoperit cu cauciuc

A9 Cablu de alimentare

A10 Difuzor

DESCRIEREA ELEMENTELOR DE CONTROL

B1 Temperatură scăzută – pentru uscarea treptată a părului

B2 Temperatură medie – pentru coafare

B3 Temperatură ridicată – pentru uscarea rapidă a părului

B4 Oprit

B5 Flux de aer ușor – pentru uscarea și coafarea părului treptat

B6 Flux de aer puternic – pentru uscarea rapidă a părului

UTILIZAREA APARATULUI

- Înainte de prima utilizare, scoateți uscătorul de păr și accesoriile acestuia din materialul de ambalare și îndepărtați toate etichetele și autocolantele de pe acesta.
- Atașați duza de aer A1 la uscătorul de păr. Desfășurați complet cablul de alimentare A9 și conectați-l la priză.
- Utilizați comutatorul A3 pentru a selecta temperatura de uscare și setați comutatorul A4 pe un flux de aer blând sau puternic. Uscătorul de păr este pornit de setarea vitezei fluxului de aer.

Atenție:

Înainte de să utilizați uscătorul de păr, părul spălat trebuie uscat înainte cu un prosop.

- Pentru uscarea rapidă a părului, selectați temperatura ridicată B3 și un flux de aer puternic B6. Pentru a vă face coafura, setați temperatura medie B2 și fluxul de Aer blând B5. Pentru a termina uscarea părului sau pentru uscarea părului scurt, setați temperatura scăzută B1 și fluxul de aer blând B5. Când uscați părul, țineți duza de aer A1 la o distanță de aproximativ 10 până la 15 cm de păr și scalp. În cazul în care fluxul de aer este prea cald, utilizați comutatorul A3 pentru a selecta o temperatură mai scăzută.
- La coafat, vă recomandăm să pieptănați părul încet, de la rădăcină până la vârfuri folosind o perie rotundă cu duza de aer A1, îndreptată de la o distanță de aproximativ 10 cm de șuvița de păr pe care o coafați. Mutați încet uscătorul de păr, astfel încât tulpina completă a părului să fie uscată treptat. În același mod, procedați până când coafura este completă.

- Puteți utiliza butonul de aer rece A2 în orice moment în timp ce uscătorul de păr funcționează pentru faza finală de fixare a părului cu aer rece. Aerul rece va curge atâta timp cât țineți apăsat butonul A2. Pentru a opri funcția de aer rece, eliberați butonul A2.
- După ce ați terminat de utilizat uscătorul de păr, opriți-l punând comutatorul A4 în poziția O (oprit) și deconectați cablul de alimentare de la priză.

DIFUZOR

- În loc de duza de aer A1, atașați difuzorul de uscare A10.
- Utilizați difuzorul A10 pentru a oferi un volum suplimentar coafurii. La uscarea părului, este necesar ca vârful difuzorului A10 să fie îndreptate perpendicular pe cap și să atingă ușor scalpul. Utilizați mișcări circulare lente pentru a usca treptat părul.

CURĂȚARE ȘI ÎNTREȚINERE

- Înainte de curățare, rotiți întotdeauna uscătorul de păr, deconectați-l de la priză și lăsați-l să se răcească.
- Pentru a curăța suprafața exterioară, utilizați un material textil curat, ușor umezit. Apoi ștergeți bine suprafața curățată până se usucă.
- Pentru curățare, nu utilizați niciodată vată de oțel, produse de curățare abrazive, solvenți etc.

CURĂȚAREA GRILAJULUI DIN SPATE DETAȘABIL

- Curățați în mod regulat grilajul din spate detașabil A7 pentru a preveni acumularea de păr, praf și altă murdărie în interior.
- Eliberați grilajul A7 rotindu-l în sens invers acelor de ceasornic și îndepărtați-l tragând de uscătorul de păr, vezi fig. C.
- Îndepărtați tot părul și murdăria de pe grilajul detașat A7. Puteți folosi o perie moale în acest scop.
- Reatașați grilajul curățat A7 și rotiți-l în sensul acelor de ceasornic pentru a-l atașa la uscătorul de păr. Nu utilizați niciodată uscătorul de păr fără grilajul din spate A7 atașat.

DEPOZITARE

- Păstrați uscătorul de păr într-un loc uscat și curat. Nu îl lăsați la îndemâna copiilor.

SPECIFICAȚII TEHNICE

Interval tensiune nominală: 220-240 V

Frecvență nominală: 50/60 Hz

Putere nominală admisă: 2000 W

Nivel de zgomot: 70 dB(A)

Nivelul declarat de emisie de zgomot al aparatului este de 70 dB(A), ceea ce reprezintă un nivel A de putere sonoră în raport cu o putere sonoră de referință de 1 pW.

Ne rezervăm dreptul de a modifica textul și specificațiile tehnice.

SPECIFICAȚIILE ACESTUI PRODUS SE POT SCHIMBA FĂRĂ O NOTIFICARE PREALABILĂ
Importat în România de SC LEHPOL ELECTRONIC SRL.



RECICLAREA CORECTĂ A ACESTUI PRODUS

Simbolul alăturat indică faptul că deșeurile de echipamente electrice și electronice nu se reciclează împreună cu deșeurile menajere. Pentru a preveni un posibil pericol față de mediul inconjurător sau față de sănătatea dumneavoastră din cauza reciclării necontrolate a deșeurilor, vă rugăm să separați acest produs de alte tipuri de deșeuri și să-l reciclați în mod responsabil. Reciclarea controlată a aparatelor de uz casnic joacă un rol vital în refolosirea, recuperarea și reciclarea echipamentelor electrice și electronice.

