

reesa®

Air humidifier

PURE LIFE H90

TSA8061



Návod k obsluze

CS

Bedienungsanleitung

DE

Owner's manual

EN

Manuel de l'Utilisateur

FR

Εγχειρίδιο χρήσης

GR

Használati utasítás

HU

Handleiding

NL

Instrukcja obsługi

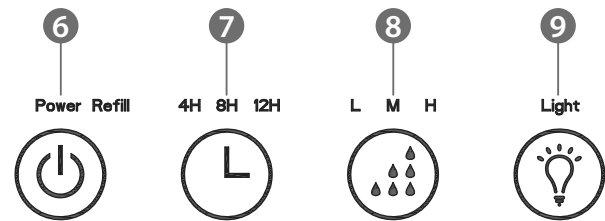
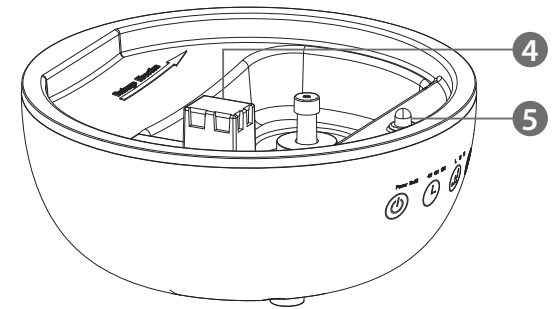
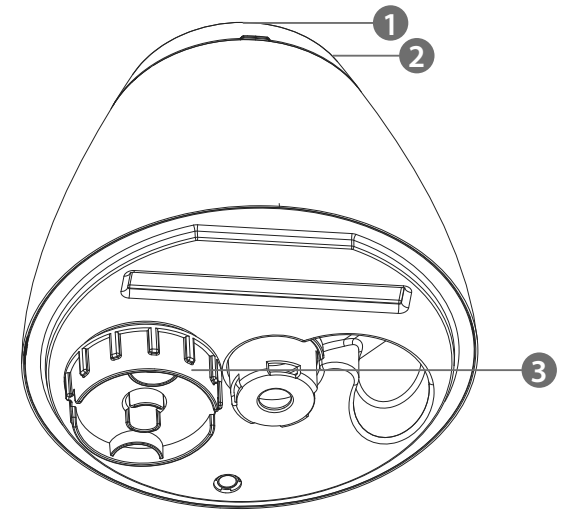
PL

Manual de utilizare

RO

Návod na použitie

SK



	CS	DE	EN	FR
1	Výstup pary	Nebelauslassöffnung	Mist outlet	Sortie de vapeur
2	Úchyt	Griff	Handle	Poignée
3	Kryt nádoby	Tankdeckel	Tank lid	Couvercle du réservoir
4	Výstup suchého vzduchu	Trockenluftauslassöffnung	Dry air exhaust	Sortie d'air sec
5	Dioda LED	LED Anzeige	LED indicator	Diode LED
6	Tlačítko napájení	Taste Ein/Aus	Power button	Touche d'alimentation
7	Tlačítko časovače	Taste Timer	Timer button	Touche de l'interrupteur horaire
8	Tlačítko regulace intenzity pary	Taste Nebel-effizienz-Regulierung	Mist efficiency regulation button	Touche de réglage de l'efficacité de la vapeur
9	Tlačítko pro změnu barvy diody LED	Taste LED Farbänderung	LED colour change button	Touche de modification de la couleur de la diode LED

	PL	RO	SK
1	Wylot pary	leșire aburi	Výstup pary
2	Uchwył	Mâner	Rukoväť
3	Pokrywa zbiornika	Capac rezervor	Veko nádrčky
4	Wylot suchego powietrza	Evacuare aer uscat	Výstup suchého vzduchu
5	Dioda LED	Indicator LED	LED dióda
6	Przycisk zasilania	Buton alimentare	Tlačidlo napájania
7	Przycisk wyłącznika czasowego	Buton temporizator	Tlačidlo časovača
8	Przycisk regulacji wydajności pary	Buton de reglare a eficienței aburilor	Tlačidlo regulácie výkonu pary
9	Przycisk zmiany koloru diody LED	Buton modificare culoare LED	Tlačidlo zmeny farby LED

	GR	HU	NL
1	Έξοδος υγρασίας	Pára kimeneti nyílás	Stoomuitlaat
2	Λαβή	Fogantyú	Handvat
3	Καπάκι δεξαμενής	Tartály fedél	Reservoirafdekking
4	Εξάτμιση ξηρού αέρα	Száraz levegő kimeneti nyílás	Uitlaat voor droge lucht
5	Ένδειξη LED	LED dióda	LED-diode
6	Κουμπί λειτουργίας	Tápellátás gomb	Aan / uit-knop
7	Κουμπί χρονοδιακόπτη	Időzítő kikapcsoló gomb	Knop tijdschakelaar
8	Κουμπί ρύθμισης απόδοσης ομίχλης	Pára teljesítmény szabályzó gomb	Instelknop stoomcapaciteit
9	Κουμπί αλλαγής χρώματος LED	LED dióda színváltoztató gomb	LED-diode kleurwisselknop

Vă mulțumim pentru achiziționarea acestui aparat TEESA. Citiți acest manual de instrucțiuni și păstrați-l pentru consultări ulterioare. Producătorul nu își asumă responsabilitatea pentru daunele cauzate de manipularea și utilizarea necorespunzătoare a produsului.

INSTRUCȚIUNI PRIVIND SIGURANȚA

Pentru a reduce riscul accidentărilor, respectați următoarele măsuri de siguranță atunci când folosiți un aparat electric:

1. Citiți întreg manualul de utilizare înainte de a începe instalarea și asamblarea. Păstrați manualul pentru consultări ulterioare.
2. Înainte de a conecta dispozitivul la sursa de alimentare, asigurați-vă că tensiunea indicată pe aparat corespunde cu tensiunea de la priză.
3. Puneți dispozitivul pe o suprafață plană și stabilă.
4. Feriți dispozitivul de șocuri și nu îl scăpați pe jos.
5. Curățați dispozitivul conform instrucțiunilor din capitolul curățare și întreținere.
6. Opriti întotdeauna dispozitivul și deconectați-l de la sursa de alimentare:
 - dacă nu funcționează normal
 - dacă face zgomot neobișnuit când funcționează
 - înainte de a dezasambla dispozitivul
 - înainte de curățare
 - când nu este utilizat
7. Când deconectați aparatul de la priză, prindeți și trageți de ștecher, nu de cablu.
8. Acest aparat nu poate fi folosit de copii cu vârsta de peste 8 ani sau de către persoane cu capacități fizice sau mentale reduse sau cu lipsă de experiență sau cunoștințe, dacă nu sunt supravegheați sau nu li se acordă instruire cu privire la folosirea aparatului în siguranță și dacă nu înțeleg pericolele pe care le implică utilizarea aparatului în siguranță și dacă nu înțeleg pericolele pe care le implică utilizarea aparatului. Copiii nu trebuie să se joace cu aparatul. Mentenanța uzuală și curățarea aparatului nu se va face de către copii fără supraveghere.
9. Păstrați dispozitivul și adaptorul AC departe de căldură, apă, umezeală, margini ascuțite și alți factori care pot deteriora aparatul sau cablul acestuia.
10. Nu puneți aparatul în apă sau alte lichide; nu îl manipulați/utilizați cu mâinile ude.
11. Nu utilizați produsul în alte scopuri decât cele indicate în manual.
12. Nu utilizați accesorii neautorizate.
13. Aparatul este doar pentru uz casnic. Nu îl utilizați în scopuri comerciale sau industriale. Dispozitivul este doar pentru utilizare în interior.
14. NU utilizați dispozitivul dacă adaptorul AC este deteriorat sau dacă aparatul este spart.
15. Nu încercați să reparați singur produsul. Doar personalul autorizat și calificat poate repara dispozitivul. Aparatul nu are componente care pot fi reparate de utilizator.
16. Nu introduceți niciun biect în fantele de ventilație.
17. Nu acoperiți fantele de intrare/ieșire a aerului! Nu puneți niciun obiect pe dispozitiv.
18. Nu puneți dispozitivul pe suprafețe moi, cum ar fi un pat sau o canapea, deoarece acest lucru ar putea cauza răsturnarea dispozitivului.

FUNCTIONARE

1. Puneți dispozitivul pe o suprafață plană și stabilă. Trebuie să lăsați aproximativ 15 cm liberi în jurul dispozitivului.
2. Trageți capacul și scoateți-l din dispozitiv.
3. Apoi întoarceți-l cu capul în jos, deșurubați capacul și umpleți cu apă.
4. După umplere, strângeți bine capacul rezervorului și puneți rezervorul în aparat.
5. Apoi conectați aparatul la priză.
6. Pentru a porni umidificatorul, atingeți butonul de alimentare – dispozitivul va porni în modul de eficiență medie.
7. Pentru a comuta între modurile de eficiență a aburilor: L scăzut, M mediu și H ridicat, apăsați butonul de reglare a eficienței aburilor. Modul selectat va fi indicat de un LED albastru pe litera corespunzătoare modului selectat.
8. Dispozitivul are funcția de temporizare, după care se va opri automat. Pentru a o activa, apăsați butonul temporizator. Pentru a schimba timpul de oprire, apăsați butonul până când este selectată opțiunea dorită, care va fi indicată de un LED aprins deasupra modului selectat (4H, 8H, 12H). O altă apăsare va activa modul de eficiență ridicată, cu LED-ul aprins.

Note: Dacă nivelul de apă din rezervor este prea scăzut, dispozitivul se va opri automat, iar LED-ul roșu "Refill" de deasupra butonului de alimentare se va aprinde.

CURĂȚARE

1. Înainte de a curăța dispozitivul, asigurați-vă că acesta este deconectat de la sursa de alimentare.
2. După ce scoateți rezervorul, scurgeți apa din acesta și din bază.
3. Curățați carcasa și baza cu un material uscat.

Notă: Nu introduceți baza și rezervorul în apă. Nu lăsați apa să pătrundă în orificiul de evacuare a aerului uscat al aparatului.

4. În funcție de duritatea apei utilizate, în aparat se poate acumula calcar. Se recomandă să decalificați aparatul cel puțin o dată pe săptămână.
5. Curățați discul cu ultrasunete cu peria atașată în set.

SPECIFICAȚII

CARACTERISTICI DE BAZĂ

Funcționare silențioasă
 Oprire automată când rezervorul este gol
 Reglarea ieșirii de aburi
 Lumină de noapte în 7 culori

DATE TEHNICE

Capacitate rezervor: 2,5 l
 Eficiență: 250 ml/h
 Nivel de zgomot: ≤30dB
 Lungime cablu: 150 cm
 Alimentare: 220-240V~, 50-60Hz

PARAMETRI FIZICI

Dimensiuni: 196 x 196 x 230 mm
 Greutate: 1,1 kg

SETUL INCLUDE

Perie de curățat, manual de utilizare

 **Romania**
 Reciclarea corectă a acestui produs
 (reziduuri provenind din aparatura electrica si electronica)



Marcajale de pe acest produs sau mentionate in instructiunile sale de folosire indica faptul ca produsul nu trebuie aruncat impreuna cu alte reziduuri din gospodarie atunci cand nu mai este in stare de functionare. Pentru a preveni posibile efecte daunatoare asupra mediului inconjurator sau a sanatatii oamenilor datorate evacuarii necontrolate a reziduurilor, va rugam sa separati acest produs de alte tipuri de reziduuri si sa-l reciclati in mod responsabil pentru a promova refolosirea resurselor materiale. Utilizatorii casnici sunt rugati sa ia legatura fie cu distribuitorul de la care au achizitionat acest produs, fie cu autoritatile locale, pentru a primi informatii cu privire la locul si modul in care pot depozita acest produs in vederea reciclarii sale ecologice. Utilizatorii instititionali sunt rugati sa ia legatura cu furnizorul si sa verifice conditiile stipulate in contractul de vanzare. Acest produs nu trebuie amestecat cu alte reziduuri de natura comerciala.

Distribuit de Lechpol Electronic SRL, Republicii nr. 5, Resita, CS, ROMANIA.

Ďakujeme vám za zakúpenie zariadenia TEESA. Pred použitím si pozorne prečítajte tento návod a uschovajte ho pre prípadné neskoršie použitie. Výrobca nezodpovedá za nesprávne použitie produktu.

BEZPEČNOSTNÉ PREDPISY

Aby ste predišli poškodeniu alebo zraneniu, dbajte počas používania na základné bezpečnostné opatrenia vrátane tých, ktoré sú uvedené nižšie:

1. Pred použitím si pozorne prečítajte návod na použitie a to aj v prípade, že ste už podobné zariadenie používali. Tento návod si uschovajte pre neskoršie použitie.
2. Pred pripojením zariadenia skontrolujte, či sa napätie uvedené na štítku spotrebiča zhoduje s napätím vašej elektrickej siete.
3. Umiestnite zariadenie na rovný a stabilný povrch.
4. Chráňte zariadenie pred pádom a otrasmi.
5. Zariadenie čistite podľa pokynov uvedených v kapitole „Údržba a Čistenie“.
6. Vždy vypnite spotrebič a odpojte ho od zdroja napájania:
 - ak zariadenie nepracuje správne,
 - v prípade, že zariadenie vydáva neprirodzený zvuk,
 - pred demontážou,
 - pred čistením,
 - ak sa nepoužíva.
7. Pri odpájaní spotrebiča od zdroja napájania uchopte a ťahajte za zástrčku, nikdy nie za kábel/šnúru.
8. Toto zariadenie môžu používať deti vo veku najmenej 8 rokov a osoby so zníženými fyzickými, zmyslovými alebo duševnými schopnosťami, ako aj osoby, ktoré nemajú žiadne skúsenosti a nie sú s týmto zariadením oboznámené, ak je poskytnutý dohľad alebo poučenie o jeho používaní bezpečným spôsobom, tak aby bolo možné porozumieť možným rizikám. Deti by mali byť poučené, aby so spotrebičom nezaobchádzali ako s hračkou. Čistenie a údržbu zariadenia by deti nemali vykonávať bez dozoru.
9. Zariadenie a sieťový adaptér udržiavajte mimo dosahu zdrojov tepla, vody, vlhkosti, ostrých hrán a iných faktorov, ktoré by mohli spôsobiť poškodenie tohto zariadenia.
10. Neponárajte zariadenie do vody ani ho neobsluhujte mokrymi rukami.
11. Nepoužívajte zariadenie na iný účel než je uvedený v tomto návode.
12. Nepoužívajte neoriginálne príslušenstvo ani diely.
13. Zariadenie je určené na domáce použitie. Nepoužívajte ho na komerčné a priemyselné účely. Zariadenie je určené iba na použitie v interiéri.
14. Je zakázané zariadenie používať, ak nefunguje správne alebo je napájač poškodený.
15. Je zakázané svojpomocne zariadenie opravovať. Iba oprávnené osoby a kvalifikovaný personál môže zariadenie opravovať. Zariadenie neobsahuje súčiastky, ktoré by mohli byť opravené samotným užívateľom.
16. Do vstupných a výstupných otvorov prúdenia vzduchu nekladajte žiadne predmety.
17. Nezakrývajte vstupné / výstupné otvory vzduchu! Na spotrebič nekladte žiadne predmety.
18. Neumiestňujte spotrebič na mäkké povrchy, ako je posteľ alebo pohovka, pretože by to mohlo spôsobiť jeho prevrátenie.