

Rebel

TOYS

3-WHEEL SCOOTER



USER'S MANUAL

DE

EN

PL

RO

model: ZAB0121



UN MESAJ IMPORTANT PENTRU PĂRINȚI: Acest manual conține informații importante. Pentru siguranța copilului dumneavoastră, este responsabilitatea dumneavoastră să citiți aceste informații împreună cu copilul dumneavoastră și să vă asigurați că acesta înțelege toate avertismentele, precauțiile, instrucțiunile și subiectele privind siguranța. Vă recomandăm să consultați periodic și să aprofundați informațiile din acest manual împreună cu utilizatorii mai tineri și este necesar să inspectați și să întrețineți produsul copilului dumneavoastră pentru a-i asigura siguranța.



AVERTIZARE GENERALĂ: Utilizarea trotinetei poate fi periculoasă: Trotineta poate și este destinată să se miște și, prin urmare, este posibil să ajungeți în situații periculoase și/sau să pierdeți controlul și/sau să cădeți. Dacă vi se întâmplă astfel de lucruri, vă puteți răni grav.

CA ORICARE ALT PRODUS MOBIL, FOLOSIREA UNEI TROTINETE POATE FI O ACTIVITATE PERICULOASĂ ȘI POATE DUCE LA ACCIDENTĂRI CHIAR DACĂ RESPECTAȚI MĂSURILE PRIVIND SIGURANȚA. UTILIZAȚI PRODUSUL PE PROPRIUL RISC ȘI ÎN MOD RAȚIONAL.

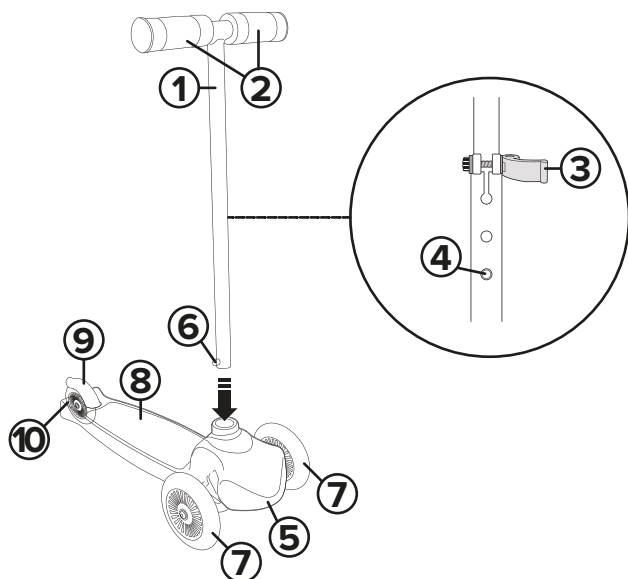
- Purtați întotdeauna echipament de protecție cum ar fi casca, genunchierele și cotierele. Purtați întotdeauna o cască atunci când utilizați produsul și țineți cureaua căștii închisă.
- Purtați întotdeauna pantofi. Legați-vă șireturile și nu le lăsați să ajungă la roți.
- Țineți întotdeauna o mână pe ghidon.
- Evitați denivelările ascuțite, grătarele de scurgere și schimbările bruște ale suprafeței.
- Evitați străzile și suprafețele cu apă, nisip, pietriș, murdărie, frunze și alte resturi. Suprafețele umede, netede sau neuniforme și dure pot afecta tracțiunea și pot cauza accidente.
- Nu utilizați trotineta dacă este ud afară, este noroi, gheață, bălți sau apă. Trotinetele sunt destinate pentru a fi utilizate pe suprafețe solide, plane, curate și uscate, cum ar fi trotuarul sau pământul fără reziduuri libere, cum ar fi roci sau pietriș.
- Trotinetele sunt destinate utilizării doar în condiții controlate, fără riscuri potențiale de circulație și nu pe străzile publice. Nu folosiți trotineta lângă trepte, șosele înclinate, dealuri, drumuri, alei sau zone de înot.
- Nu mergeți noaptea sau când vizibilitatea poate fi afectată.
- Frâna se va încălzi din cauza utilizării continue. Nu o atingeți după ce frânați.
- Evitați viteza excesivă asociată cu coborârile în pantă.
- Adulții trebuie să ajute copiii în procedurile de reglare inițială pentru asamblarea trotinetei.

- Respectați toate legile și reglementările locale privind utilizarea trotinetei.
- Aveți grijă la pietoni.
- Verificați și asigurați toate elementele de fixare înainte de fiecare utilizare.
- Înlocuiți imediat piesele uzate sau rupte.
- Nu depășiți greutatea maximă de 100 de kg pe trotinetă.
- Nu permiteți copiilor sub 8 ani să folosească trotineta. Toți copiii trebuie să fie supravegheați și îndrumați de către un adult.
- Greutatea utilizatorului nu înseamnă neaparat că mărimea copilului este adecvată pentru a menține controlul trotinetei. Decizia unui părinte de a permite copilului să folosească acest produs ar trebui să se bazeze pe maturitatea, abilitatea și capacitatea copilului de a respecta regulile.
- Efectuarea trucurilor poate supune trotineta la solicitare mecanică în exces sau poate deteriora produsul, iar utilizatorul își asumă toate riscurile asociate acestei activități.

AVERTISMENT: VERIFICAȚI ÎNTOTDEAUNA TROTINETA ÎNAINTE DE A O UTILIZA.

Verificarea și întreținerea corectă a trotinetei pot reduce riscul de accidentare.

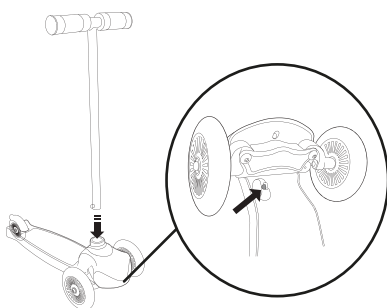
DESCRIEREA PRODUSULUI



- | | |
|--|--------------------------|
| 1. Ghidon | 6. Buton eliberare mâner |
| 2. Mânere | 7. Roată față |
| 3. Clemă pentru eliberare rapidă | 8. Platformă |
| 4. Buton de reglare a înălțimii ghidonului | 9. Frână de picior |
| 5. Bumper | 10. Roată spate |

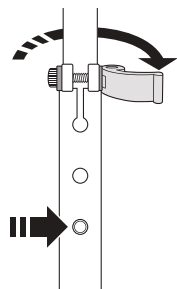
ASAMBLARE/DEZASAMBLARE MÂNER

1. Țineți apăsat butonul de eliberare a ghidonului și împingeți ghidonul în orificiul platformei până când se blochează. Veți auzi un click.
2. Pentru a dezambla ghidonul, țineți apăsat butonul de eliberare a ghidonului (acesta este acum situat sub partea din față a platformei, la înălțimea roții din stânga) și trageți ghidonul în sus până când se desprinde de platformă.



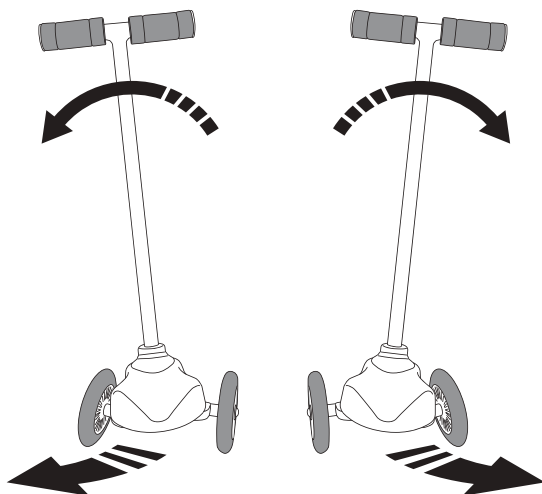
REGLAREA ÎNĂLȚIMII GHIDONULUI

1. Deschideți clema.
2. Cu o mână țineți de ghidon, iar cu cealaltă mână apăsați și țineți apăsat butonul de reglare a înălțimii ghidonului și împingeți ghidonul în sus sau în jos până când butonul se blochează în orificiul dorit. **Asigurați-vă întotdeauna că butonul se blochează într-unul din orificii!**
3. Închideți bine clema.



UTILIZARE

1. Țineți-vă cu mâinile de mânere, puneți un picior pe platformă iar celălalt picior pe pământ.
2. Verificați dacă zona din împrejurimi este liberă.
3. Împingeți cu piciorul lângă trotinetă pentru a vă mișca.
4. Repetați această mișcare pentru a rămâne în mișcare.
5. Pentru a vira în stânga sau dreapta, aplecați-vă corpul și rotiți ghidonul spre stânga sau dreapta.
6. Pentru a opri sau încetini, puneți piciorul pe frâna de picior, deasupra roții din spate sau puneți piciorul pe pământ.
7. Nu suprasolicitați trotinetă, deoarece acest lucru vă poate determina să cădeți de pe trotinetă.



CURĂȚARE ȘI ÎNTREȚINERE

- Ștergeți trotineta cu un detergent ușor, după utilizare.
- Nu lăsați produsul la temperaturi ridicate, la lumina soarelui sau în zone cu mult praf.
- Depozitați produsul într-un loc uscat.
- Asigurați-vă întotdeauna că toate șuruburile și piulițele sunt strânse bine înainte de fiecare utilizare.

SPECIFICATII

Generalități

3 setări pe înălțime ale ghidonului
Mecanism pentru echilibrare
Bară de protecție frontală
Frână de picior
Ghidon de aluminiu și mânere confortabile
Platformă anti-derapantă
Construcție solidă și ușoară
Roți de cauciuc
Ghidon detașabil

Date tehnice

Dedicat pentru: copii cu vârsta de peste 3 ani
Sarcina maximă: 50 kg
Roți: 3
Diametrul roților din față: 122 mm
Diametrul roții din spate: 100 mm
Înălțime reglabilă a ghidonului: 755 – 855 mm
Lățime ghidon: 250 mm
Dimensiune platformă (lungime x lățime): 280 mm x 120 mm
Ampatament: 180 mm
Rulmenți: ABEC-9
Material:
Ghidon: aluminiu
Roți: PU
Platformă: PP, nailon
Mânere: PVC moale
Setul include: 2x cheie hexagonală, manual de utilizare

Parametrii fizici

Greutate; 2,5 kg

Dimensiuni (lungime x lățime x înălțime): 575 mm x 250 mm x 855 mm*

* Înălțime maximă

AFLĂ MAI MULTE

Pentru mai multe informații despre acest dispozitiv vizitati:
www.rebelelectro.com.

Citiți manualul de utilizare cu atenție înainte de a utiliza dispozitivul.

Vizitati site-ul web www.rebelelectro.com pentru mai multe produse si accesorii.



Romania
Reciclarea corecta a acestui produs
(reziduuri provenind din aparatura electrica si electronica)



Marcajale de pe acest produs sau mentionate in instructiunile sale de folosire indica faptul ca produsul nu trebuie aruncat impreuna cu alte reziduuri din gospod arie atunci cand nu mai este in stare de functionare. Pentru a preveni posibile efecte daunatoare asupra mediului inconjurator sau a san ata tii oamenilor datorate evacuarii necontrolate a reziduurilor, vă rugăm să separați acest produs de alte tipuri de reziduuri si să-l reciclați in mod responsabil pentru a promova re folosirea resurselor materiale. Utilizatorii casnici sunt rugati să ia legatura fie cu distribuitorul de la care au achizitionat acest produs, fie cu autoritatile locale, pentru a primi informatii cu privire la locul si modul in care pot depozita acest produs in vederea reciclării sale ecologice. Utilizatorii instititionali sunt rugati să ia legatura cu furnizorul și să verifice condițiile stipulate in contractul de vanzare. Acest produs nu trebuie amestecat cu alte reziduuri de natura comerciala.

Distribuit de Lechpol Electronics SRL, Republicii nr. 5, Resita, CS, ROMANIA.